



DOO ZA PROJEKTOVANJE I INŽENJERING

"PRO-ING" d.o.o. za projektovanje i inženjering
21000 Novi Sad, Bulevar Mihajla Pupina 3/II
tel.: (021) 4894200 fax: (021) 420-163

1.1. NASLOVNA STRANA

1/1 – PROJEKAT ARHITEKTURE

Investitor: Javna medijska ustanova »Radio-televizije Vojvodine« iz Novog Sada, Ignjata Pavlasa 3

Objekat: Poslovni objekat Javne medijske ustanove »Radio-televizije Vojvodine« - Zgrada za televizijsko i radio emitovanje sa pratećim energetskim objektima, Petrovaradin, Kamenički put, k.p. broj 2701/1, K.O. Petrovaradin

Vrsta tehničke dokumentacije: PZI – Projekat za izvođenje

Naziv i oznaka dela projekta: 1 – PROJEKAT ARHITEKTURE
GLAVNI OBJEKAT

Za građenje /izvođenje radova: nova gradnja

Pečat i potpis:



Projektant:

»PRO-ING«, D.O.O. Bulevar Mihajla Pupina 3/II,
Novi Sad

Goran

Vukobratović

797055980-03

06957800124

Digitally signed by Goran
Vukobratović
797055980-0306957800124
DN: c=RS, l=Novi Sad,
o=08172196 PRO-ING DOO
NOVI SAD, ou=100187472
Uprava, cn=Goran Vukobratović
797055980-0306957800124
Date: 2018.08.10 10:33:27
+02'00'

Pečat i potpis:



Odgovorni projektant:

Marija Milin Krunic, dipl.inž.arh.
licenca br. 300 D749 06

МАРИЈА

МИЛИН

КРУНИЋ

2609978805088-

2609978805088

2609978805088

Digitally signed by
МАРИЈА МИЛИН
КРУНИЋ
2609978805088-260
9978805088
Date: 2018.08.10
11:19:45 +02'00'

Broj dela projekta:

E-1713-1

Mesto i datum:

Novi Sad, januar 2018.

ŠEME STOLARIJE I BRAVARIJE

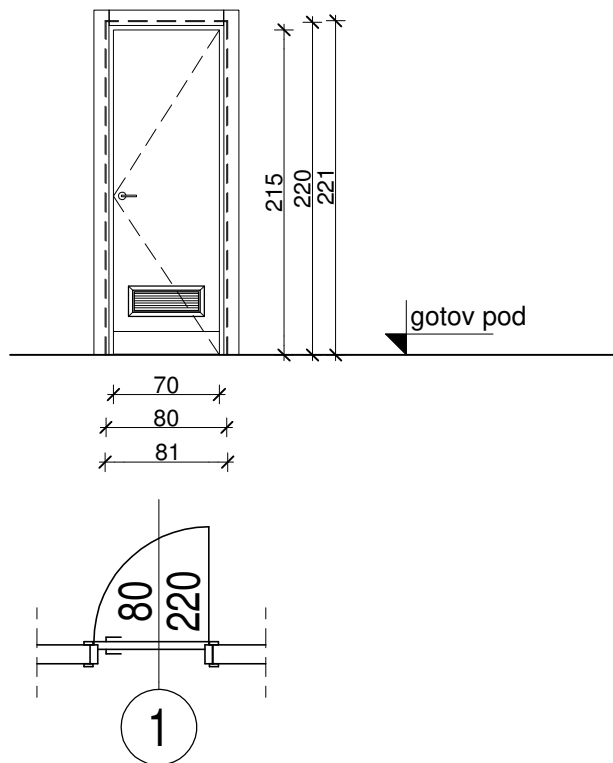
GLAVNI OBJEKAT_KAMIONSKI PRILAZ_SPRINKLER BAZEN

Poslovni objekat Javne medijske ustanove »Radio-televizije Vojvodine« - Zgrada za televizijsko i radio emitovanje sa pratećim energetskeim objektima


UNUTRAŠNJA STOLARIJA

1

ŠEMA STOLARIJE

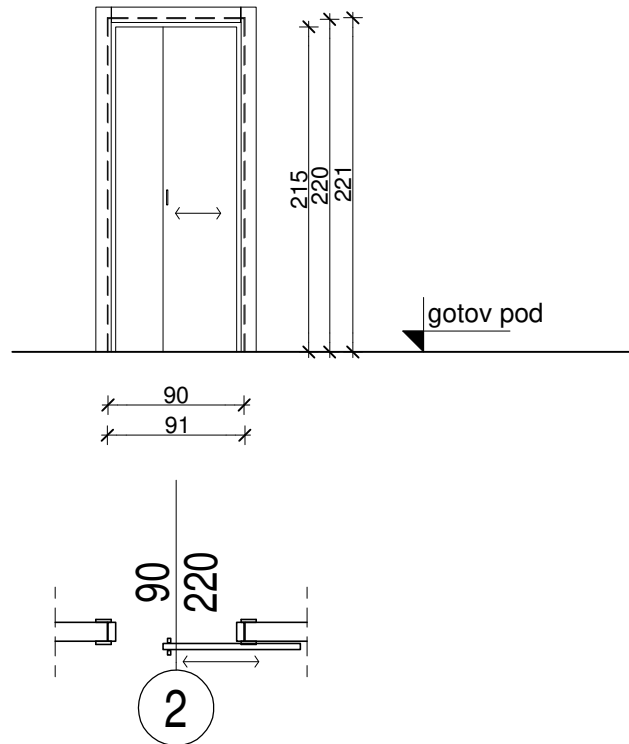


NAPOMENA: SVE MERE PROVERITI NA LICU MESTA


MERE	Svetla	70/215					debljina zida	
	Proizvodna	80/220					od gk ploča 12.5cm	
	Zidarska	81/216						
Mesto ugradnje	PRIZEMLJE - vrata na pomoćnim prostorijama							
Način ugradnje	suva montaža direktno na zid							
Broj krila	1 (jedno)							
Način otvaranja	oko krajne vertikalne ose							
Materijal	štok i konstrukcija krila - čamovo drvo+obostrana obloga od mdf-a d=6 mm, bojeno u RAL-u i lakirano PU lakom. U donjem delu vrata obostrano postaviti inox lajsnu visine h=15 cm.							
Okov	pun okov, kvaliteta "HOPPE" ili odgovarajućeg							
Zastakljena-puna	puna							
Ispuna	drvena podkonstrukcija + kartonsko saće + obostrano MDF d=6mm prestrujna, fiksna alu resetka dim. 500 x 200 mm							
Spoljna obrada	poliuretanski lak prema izabranom RAL-u u saglasnosti sa Investitorom							
KOMADA	ETAŽA	suteren	prizemlje	I sprat	II sprat	III sprat	pov. sp.	UKUPNO
	desna	-	2	-	-	-	-	4
	leva	-	2	-	-	-	-	
NAPOMENA:	Pervajz širine 10 cm sa spoljne i unutrašnje strane prostorije. Izvodjač je dužan dati projektantu izvodjačke detalje na saglasnost. Inox lajsnu h=15 cm u donjem delu krila vrata, postaviti obostrano.							
 DOO ZA PROJEKTOVANJE I INŽENJERING Novi Sad	Izradio:	Milica Stojčević dipl.ing.arh.				Objekat: Poslovni objekat javno medijske ustanove RTV		E-1713
	Kontrolisao:	Marija Milin Krunic dipl.ing.arh.				Pozicija	1	broj crteža

2

ŠEMA STOLARIJE

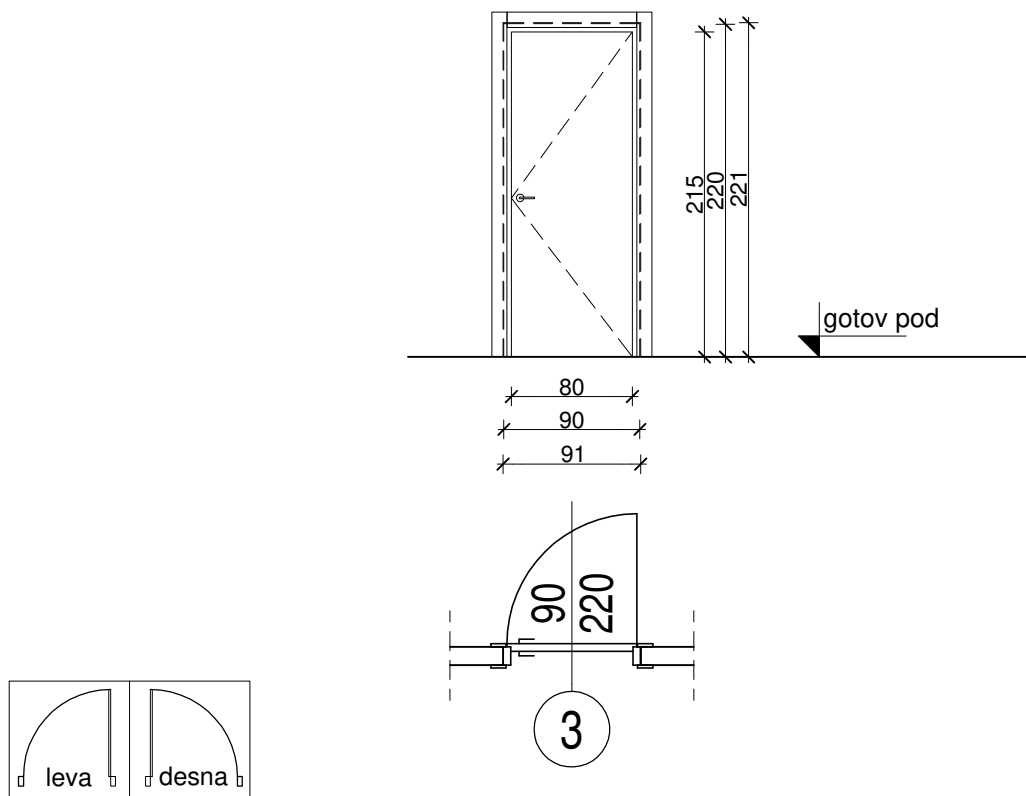


NAPOMENA: SVE MERE PROVERITI NA LICU MESTA


MERE	Svetla	80/215					debljina zida		
	Proizvodna	90/220					od gk ploča 12.5cm		
	Zidarska	91/216							
Mesto ugradnje	SUTEREN - klizna vrata na garderobi								
Način ugradnje	suva montaža na potkonstrukciju gk zida								
Broj krila	1 (jedno)								
Nacin otvaranja	oko krajne vertikalne ose								
Materijal	štok d=12cm i konstrukcija krila - čamovo drvo + obostrana obloga od mdf-a d=6 mm, bojeno po RAL-u i lakirano PU lakom								
Okov	pun okov, kvaliteta "HOPPE" ili odgovarajućeg								
Zastakljena-puna	puna								
Ispuna	drvena potkonstrukcija + kartonsko saće + obostrano MDF d=6mm								
Spoljna obrada	poliuretanski lak prema izabranom RAL-u u saglasnosti sa Investitorom								
KOMADA	ETAŽA	suteran	prizemlje	I sprat	II sprat	III sprat	pov. sp.	UKUPNO	
		1	-	-	-	-	-	1	
NAPOMENA:	Pervajz širine 10 cm sa spoljne i unutrašnje strane prostorije. Izvodjač je dužan dati projektantu izvodjačke detalje na saglasnost.								
 DOO ZA PROJEKTOVANJE I INŽENJERING Novi Sad	Izradio:	Milica Stojčević dipl.ing.arh.				Objekat: Poslovni objekat javno medijske ustanove RTV		E-1713	
	Kontrolisao:	Marija Milin Krunic dipl.ing.arh.				Pozicija	2	broj crteža	2

3

ŠEMA STOLARIJE

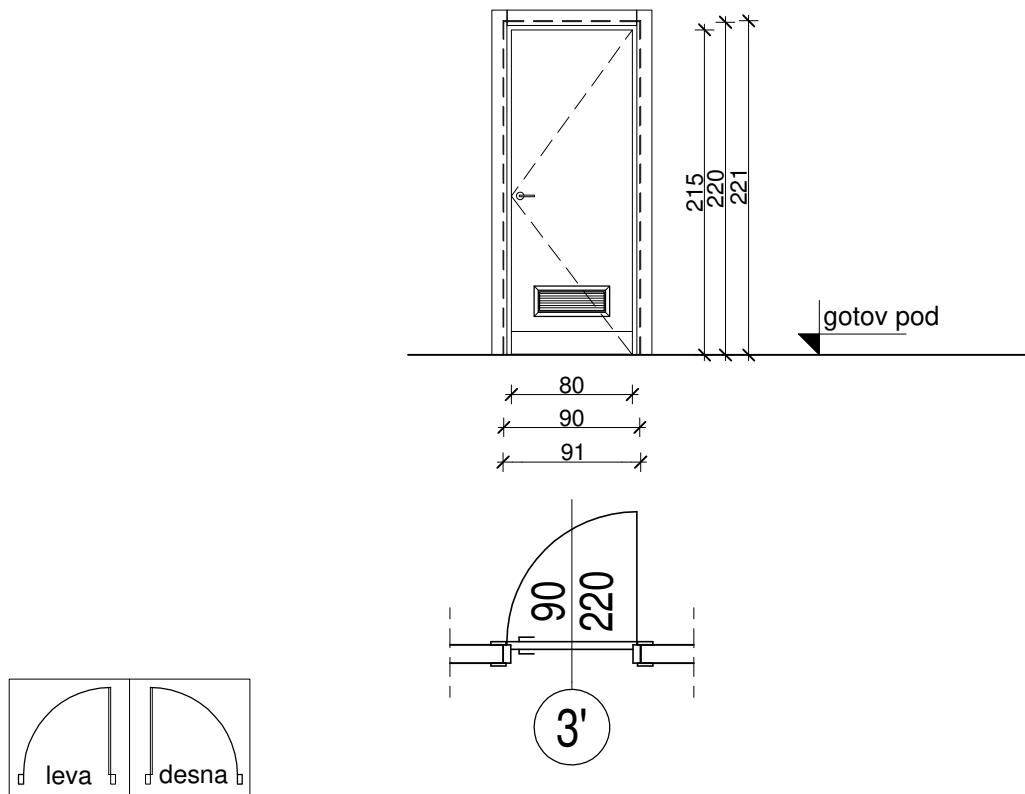


NAPOMENA: SVE MERE PROVERITI NA LICU MESTA


MERE	Svetla	80/215					debljina zida	
	Proizvodna	90/220					opeka 12cm	
	Zidarska	91/216						
Mesto ugradnje	SUTEREN, PRIZEMLJE, I,II, III I POVUČENI SPRAT							
Način ugradnje	suva montaža direktno na zid ili preko izrađenog drvenog slepog štoka u širini zida							
Broj krila	1 (jedno)							
Način otvaranja	oko krajne vertikalne ose							
Materijal	štok i konstrukcija krila - čamovo drvo + obostrana obloga od mdf-a d=6 mm, bojeno po RAL-u i lakirano PU lakom							
Okov	pun okov, kvaliteta "HOPPE" ili odgovarajućeg							
Zastakljena-puna	puna							
Ispuna	drvena podkonstrukcija + kartonsko saće + obostrano MDF d=6mm							
Spoljna obrada	poliuretanski lak prema izabranom RAL-u u saglasnosti sa Investitorom							
KOMADA	ETAŽA	suteran	prizemlje	I sprat	II sprat	III sprat	pov. sp.	UKUPNO
	desna	-	4	-	-	-	-	10
	leva	2	4	-	-	-	-	
NAPOMENA:	Pervajz širine 10 cm sa spoljne i unutrašnje strane prostorije. Izvodjač je dužan dati projektantu izvodjačke detalje na saglasnost.							
 DOO ZA PROJEKTOVANJE I INŽENJERING Novi Sad	Izradio:	Milica Stojčević dipl.ing.arh.			Objekat: Poslovni objekat javno medijske ustanove RTV		E-1713	
	Kontrolisao:	Marija Milin Krunic dipl.ing.arh.			Pozicija	3	broj crteža	3

3'

ŠEMA STOLARIJE

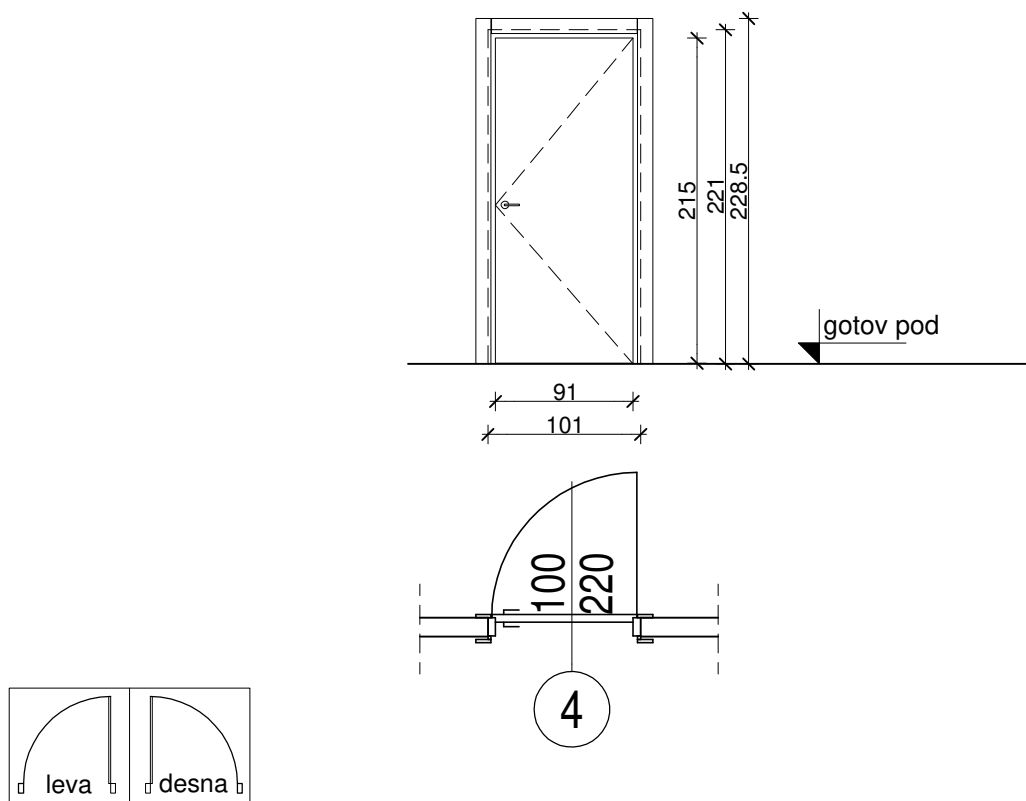


NAPOMENA: SVE MERE PROVERITI NA LICU MESTA


MERE	Svetla	80/215					debljina zida	
	Proizvodna	90/220					opeka 12cm	
	Zidarska	91/216						
Mesto ugradnje	SUTEREN, PRIZEMLJE, I,II, III I POVUČENI SPRAT							
Način ugradnje	sua montaža direktno na zid ili preko izrađenog drvenog slepog štoka u širini zida							
Broj krila	1 (jedno)							
Način otvaranja	oko krajne vertikalne ose							
Materijal	štok i konstrukcija krila - čamovo drvo+obostrana obloga od mdf-a d=6 mm, bojeno u RAL-u i lakirano PU lakom. U donjem delu vrata obostrano postaviti inox lajsnu visine h=15 cm.							
Okov	pun okov, kvaliteta "HOPPE" ili odgovarajućeg							
Zastakljena-puna	puna							
Ispuna	drvena podkonstrukcija + kartonsko saće + obostrano MDF d=6mm prestrujna, fiksna alu resetka dim. 500 x 200 mm							
Spoljna obrada	poliuretanski lak prema izabranom RAL-u u saglasnosti sa Investitorom							
KOMADA	ETAŽA	suteran	prizemlje	I sprat	II sprat	III sprat	pov. sp.	UKUPNO
	desna	2	4	3	2	3	1	30
	leva	2	4	3	2	3	1	
NAPOMENA:	Pervajz širine 10 cm sa spoljne i unutrašnje strane prostorije. Izvodjač je dužan dati projektantu izvodjačke detalje na saglasnost. Inox lajsnu h=15 cm u donjem delu krila vrata, postaviti obostrano.							
 DOO ZA PROJEKTOVANJE I INZENJERING Novi Sad	Izradio: Milica Stojčević dipl.ing.arh.				Objekat: Poslovni objekat javno medijske ustanove RTV			E-1713
	Kontrolisao: Marija Milin Krunic dipl.ing.arh.				Pozicija	3'	broj crteža	4

4

ŠEMA STOLARIJE

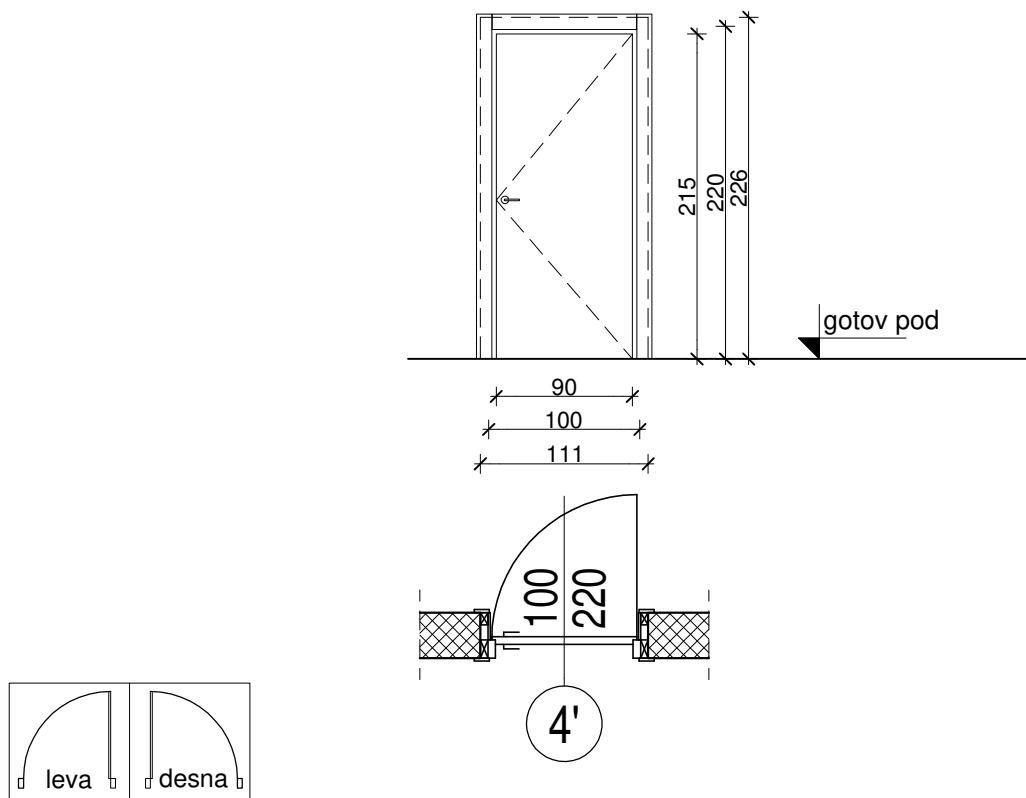


NAPOMENA: SVE MERE PROVERITI NA LICU MESTA


MERE	Svetla	90/215					debljina zida	
	Proizvodna	100/220					od opeke 12cm	
	Zidarska	101/221						
Mesto ugradnje	SUTEREN, PRIZ., I, II i III SPRAT, POVUČENA ETAŽA							
Način ugradnje	sua montaža direktno na zid ili preko izrađenog drvenog slepog štoka u širini zida							
Broj krila	1 (jedno)							
Način otvaranja	oko krajne vertikalne ose							
Materijal	štok i konstrukcija krila - čamovo drvo+obostrana obloga od mdf-a d=6 mm, bojeno u RAL-u i lakirano PU lakom.							
Okov	pun okov, kvaliteta "HOPPE" ili odgovarajućeg							
Zastakljena-puna	puna							
Ispuna	drvena podkonstrukcija + kartonsko saće + obostrano MDF d=6mm							
Spoljna obrada	poliuretanski lak prema izabranom RAL-u u saglasnosti sa Investitorom							
KOMADA	ETAŽA	suteran	prizemlje	I sprat	II sprat	III sprat	pov. sp.	UKUPNO
	desna	3	3	-	5	10	-	55
	leva	4	13	2	7	8	-	
NAPOMENA:	Pervajz širine 10 cm sa spoljne i unutrašnje strane prostorije. Izvodjač je dužan dati projektantu izvodjačke detalje na saglasnost.							
 DOO ZA PROJEKTOVANJE I INŽENJERING Novi Sad	Izradio: Milica Stojčević dipl.ing.arh.			Objekat: Poslovni objekat javno medijske ustanove RTV			E-1713	
	Kontrolisao: Marija Milin Krunic dipl.ing.arh.			Pozicija		4		broj crteža

4'

ŠEMA STOLARIJE

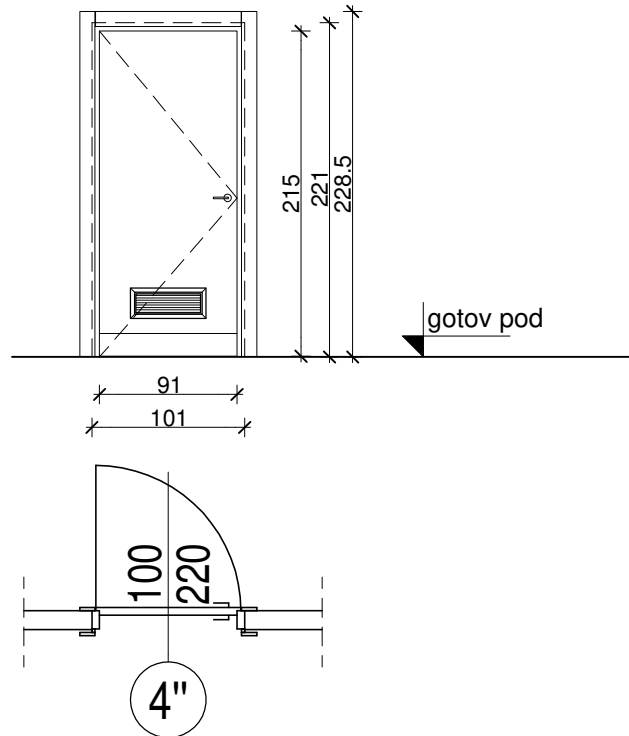


NAPOMENA: SVE MERE PROVERITI NA LICU MESTA


MERE	Svetla	90/215					debljina zida	
	Proizvodna	100/220					AB 30cm	
	Zidarska	111/226						
Mesto ugradnje	SUTEREN, PRIZ., I,II i III SPRAT, POVUČENA ETAŽA							
Način ugradnje	sua montaža preko izrađenog drvenog slepog štoka u širini zida							
Broj krila	1 (jedno)							
Način otvaranja	oko krajne vertikalne ose							
Materijal	štok i konstrukcija krila - čamovo drvo + obostrana obloga od mdf-a d=6 mm, bojeno po RAL-u i lakirano PU lakom							
Okov	pun okov, kvaliteta "HOPPE" ili odgovarajućeg							
Zastakljena-puna	puna							
Ispuna	drvena podkonstrukcija + kartonsko saće + obostrano MDF d=6mm							
Spoljna obrada	poliuretanski lak prema izabranom RAL-u u saglasnosti sa Investitorom							
KOMADA	ETAŽA	suteran	prizemlje	I sprat	II sprat	III sprat	gov. sp.	UKUPNO
	desna	2	5	-	-	-		12
	leva	1	4	-	-	-		
NAPOMENA:	Pervajz širine 10 cm sa spoljne i unutrašnje strane prostorije. Unutrašnja špaletna u širini zida u svemu prema obradi krila vrata. Izvodjač je dužan dati projektantu izvodjačke detalje na saglasnost.							
 DOO ZA PROJEKTOVANJE I INŽENJERING Novi Sad	Izradio:	Milica Stojčević dipl.ing.arh.				Objekat: Poslovni objekat javno medijske ustanove RTV		E-1713
	Kontrolisao:	Marija Milin Krunic dipl.ing.arh.				Pozicija	4'	broj crteža

4"

ŠEMA STOLARIJE

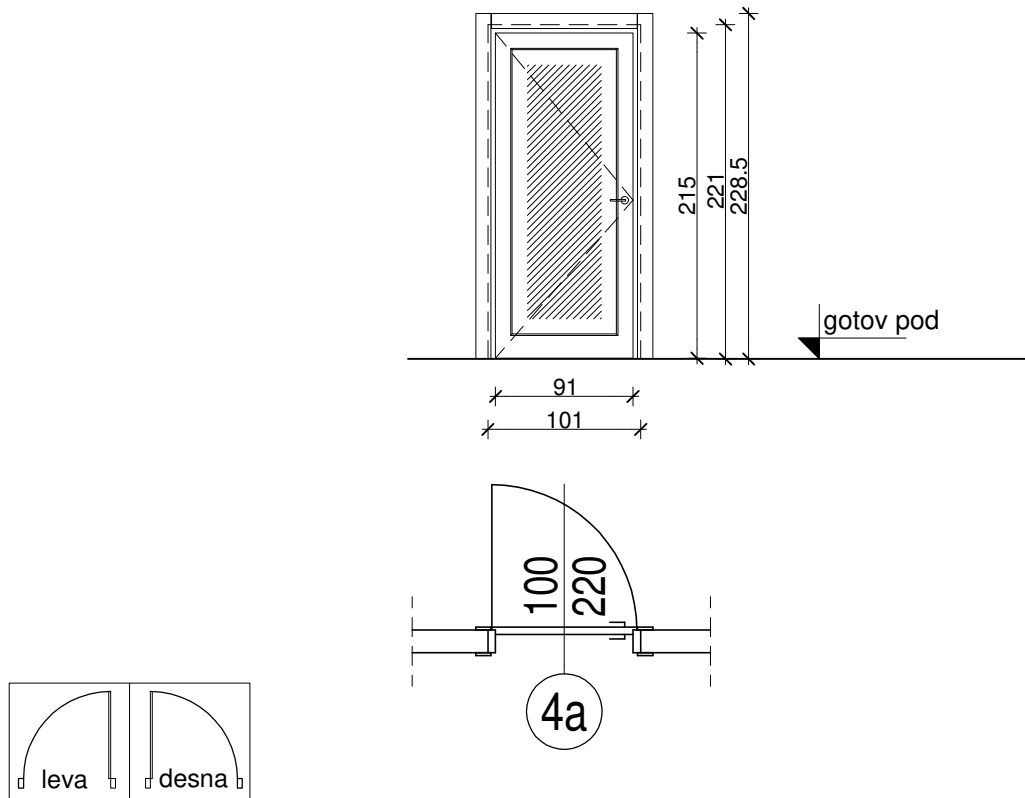


NAPOMENA: SVE MERE PROVERITI NA LICU MESTA


MERE	Svetla	90/215					debljina zida	
	Proizvodna	100/220					od gk ploča 12.5cm	
	Zidarska	101/221						
Mesto ugradnje	SUTEREN, PRIZ., I,II i III SPRAT, POVUČENA ETAŽA							
Način ugradnje	sua montaža direktno na zid ili preko izrađenog drvenog slepog štoka u širini zida							
Broj krila	1 (jedno)							
Način otvaranja	oko krajne vertikalne ose							
Materijal	štok i konstrukcija krila - čamovo drvo+obostrana obloga od mdf-a d=6 mm, bojeno u RAL-u i lakirano PU lakom. U donjem delu vrata obostrano postaviti inox lajsnu visine h=15 cm.							
Okov	pun okov, kvaliteta "HOPPE" ili odgovarajućeg							
Zastakljena-puna	puna							
Ispuna	drvena podkonstrukcija + kartonsko saće + obostrano MDF d=6mm prestrujna, fiksna alu resetka dim. 500 x 200 mm							
Spoljna obrada	poliuretanski lak prema izabranom RAL-u u saglasnosti sa Investitorom							
KOMADA	ETAŽA	suteran	prizemlje	I sprat	II sprat	III sprat	pov. sp.	UKUPNO
	desna	1	2	2	3	1	3	15
	leva	-	-	-	1	1	1	
NAPOMENA:	Pervajz širine 10 cm sa spoljne i unutrašnje strane prostorije. Izvođač je dužan dati projektantu izvođačke detalje na saglasnost. Inox lajsnu h=15 cm u donjem delu krila vrata, postaviti obostrano.							
 DOO ZA PROJEKTOVANJE I INŽENJERING Novi Sad	Izradio:	Milica Stojčević dipl.ing.arh.				Objekat: Poslovni objekat javno medijske ustanove RTV		E-1713
	Kontrolisao:	Marija Milin Krunic dipl.ing.arh.				Pozicija	4"	broj crteža

4a

ŠEMA STOLARIJE

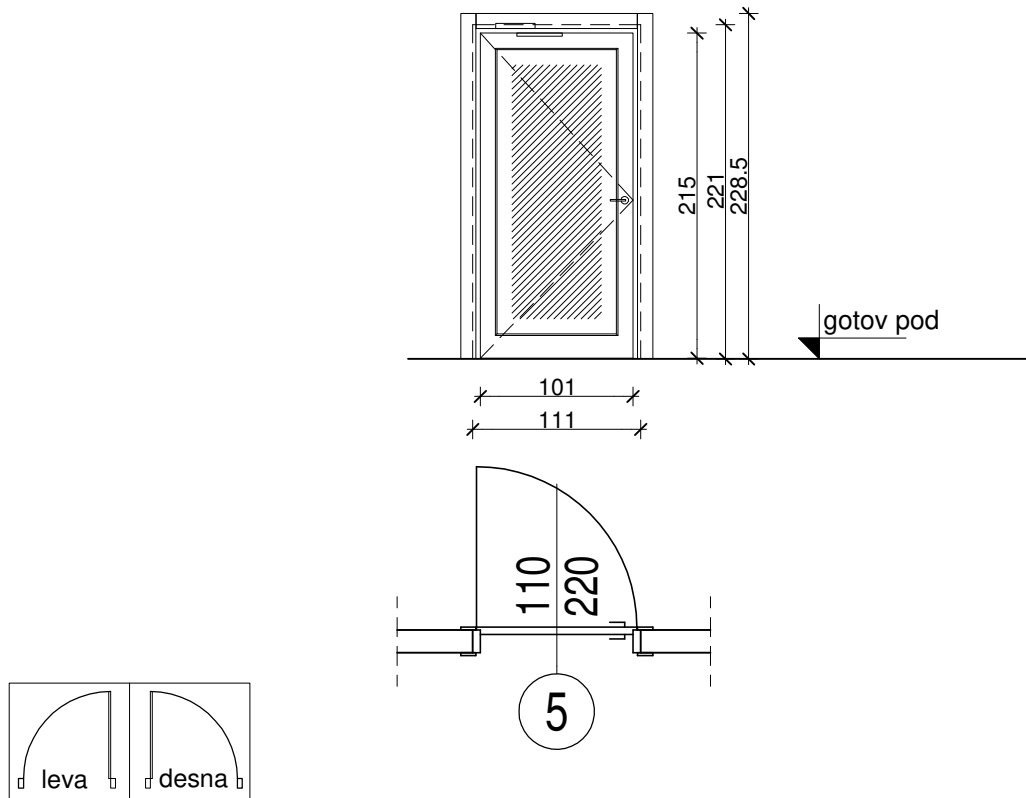


NAPOMENA: SVE MERE PROVERITI NA LICU MESTA


MERE	Svetla	90/215					debljina zida	
	Proizvodna	100/220					od gk ploča 15cm	
	Zidarska	101/221						
Mesto ugradnje	PRIZ., I, II i III SPRAT - vrata na kancelarijama							
Način ugradnje	suva montaža direktno na zid (na podkonstrukciju)							
Broj krila	1 (jedno)							
Način otvaranja	oko krajne vertikalne ose							
Materijal	štok i konstrukcija krila - čamovo drvo+obostrana obloga od mdf-a d=6 mm, bojeno u RAL-u i lakirano PU lakom.							
Okov	pun okov, kvaliteta "HOPPE" ili odgovarajućeg							
Zastakljena-puna	zastakljena							
Ispuna	jednostruko sigurnosno staklo d=6 mm							
Spoljna obrada	poliuretanski lak prema izabranom RAL-u u saglasnosti sa Investitorom							
KOMADA	ETAŽA	suteren	prizemlje	I sprat	II sprat	III sprat	pov. sp.	UKUPNO
	desna	-	12	10	11	14	-	94
	leva	-	8	14	16	9	-	
NAPOMENA:	Pervajz širine 10 cm sa spoljne i unutrašnje strane prostorije. Izvođač je dužan dati projektantu izvođačke detalje na saglasnost.							
	NA PR I III SPRATU DVOJE VRATA SU SA KONTROLOM PRISTUPA - ULAZ PREKO BEZKONTAKTNOG ČITAČA KARTICA I TASTERA ZA IZLAZ							
 DOO ZA PROJEKTOVANJE I INŽENJERING Novi Sad	Izradio: Milica Stojčević dipl.ing.arh.				Objekat: Poslovni objekat javno medijske ustanove RTV		E-1713	
	Kontrolisao: Marija Milin Krunic dipl.ing.arh.				Pozicija		4a	broj crteža

5

ŠEMA STOLARIJE

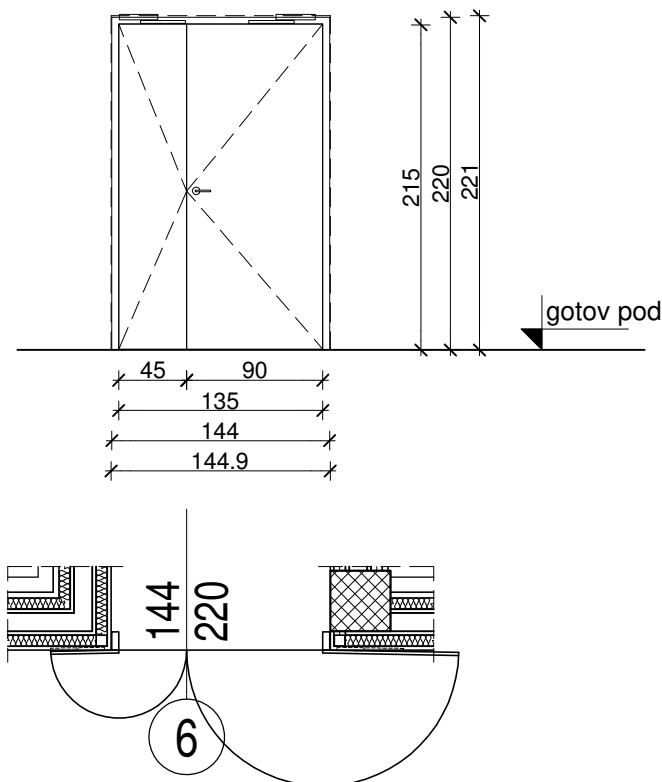


NAPOMENA: SVE MERE PROVERITI NA LICU MESTA



MERE	Svetla	100/215					debljina zida	
	Proizvodna	110/220					od opeke 12 cm	
	Zidarska	111/221						
Mesto ugradnje	PRIZEMLJE - ulaz u režijske prostorije							
Način ugradnje	suva montaža direktno na zid							
Broj krila	1 (jedno)							
Način otvaranja	oko krajnje vertikalne ose, preko beskontaktnog čitača kartice i tastera za izlaz							
Materijal	štok i konstrukcija krila - čamovo drvo+obostrana obloga od mdf-a d=6 mm, bojeno u RAL-u i lakirano PU lakom. Prelazni ivični profil u podu od inox-a, vrata su opremljena magnetnim držačima i magnetnim kontaktom, u svemu iz projekta kontrole pristupa.							
Okov	pun okov, kvaliteta "HOPPE" ili odgovarajućeg							
Zastakljena-puna	zastakljena							
Ispuna	jednostruko sigurnosno staklo d=6 mm							
Spoljna obrada	poliuretanski lak prema izabranom RAL-u u saglasnosti sa Investitorom							
KOMADA	ETAŽA	suteren	prizemlje	I sprat	II sprat	III sprat	pov. sp.	UKUPNO
	desna	-	1	-	-	-	-	1
	leva	-	-	-	-	-	-	
NAPOMENA:	Pervajz širine 10 cm sa spoljne i unutrašnje strane prostorije. Izvođač je dužan dati projektantu izvođačke detalje na saglasnost. Vrata opremiti sa hidrauličnim zatvaračem krila vrata.							
STAKLENA VRATA SA KONTROLOM PRISTUPA								
 DOO ZA PROJEKTOVANJE I INŽENJERING Novi Sad	Izradio: Milica Stojčević dipl.ing.arh.				Objekat: Poslovni objekat javno medijske ustanove RTV			E-1713
	Kontrolisao: Marija Milin Krunic dipl.ing.arh.				Pozicija	5	broj crteža	9

6

ŠEMA STOLARIJE

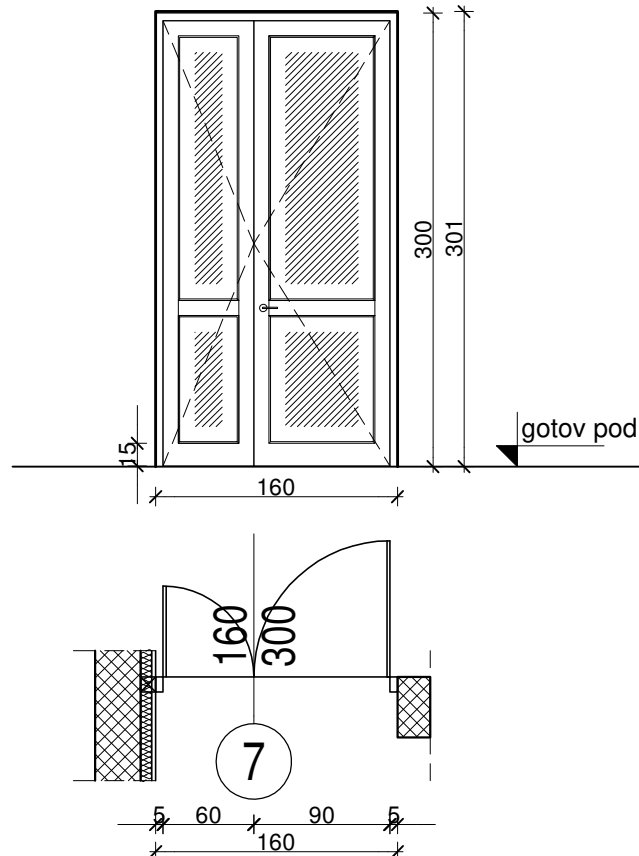


NAPOMENA: SVE MERE PROVERITI NA LICU MESTA


MERE	Svetla	90+45/215						debljina zida
	Proizvodna	144/220						
	Zidarska	145/221						
Mesto ugradnje	I SPRAT - ulaz u deo režije i studija							
Način ugradnje	sua montaža na čeličnu potkonstrukciju							
Broj krila	1+1/2 (jednoipokrilna)							
Način otvaranja	oko krajnje vertikalne ose za 90 i 180 °, preko beskontaktnog čitača kartice i tastera za izlaz							
Materijal	štok i konstrukcija krila - čamovo drvo+obostrana obloga od mdf-a d=6 mm, bojeno u RAL-u i lakirano PU lakom. Vrata su opremljena magnetnim držačima i magnetnim kontaktom, u svemu iz projekta kontrole pristupa. Prelazni ivični profil na podu od inox-a, ankerovan za podlogu.							
Okov	pun okov, kvaliteta "HOPPE" ili odgovarajućeg							
Zastakljena-puna	puna							
Ispuna	drvena potkonstrukcija + kartonsko saće + obostrano MDF d=6mm							
Spoljna obrada	poliuretanski lak prema izabranom RAL-u u saglasnosti sa Investitorom							
KOMADA	ETAŽA	suteren	prizemlje	I sprat	II sprat	III sprat	pov. sp.	UKUPNO
		-	-	1	-	-	-	1
NAPOMENA:		Na spoju zida i vrata ugraditi završnu lajsnu po obimu, obostrano. Vrata opremiti sa hidrauličnim zatvaračem krila vrata.						
		PUNA, DRVENA JEDNOIPOKRILNA VRATA SA KONTROLOM PRISTUPA						
 DOO ZA PROJEKTOVANJE I INŽENJERING Novi Sad	Izradio: Milica Stojčević dipl.ing.arh.				Objekat: Poslovni objekat javno medijske ustanove RTV		E-1713	
	Kontrolisao: Marija Milin Krunic dipl.ing.arh.				Pozicija		 broj crteža	

7

ŠEMA STOLARIJE

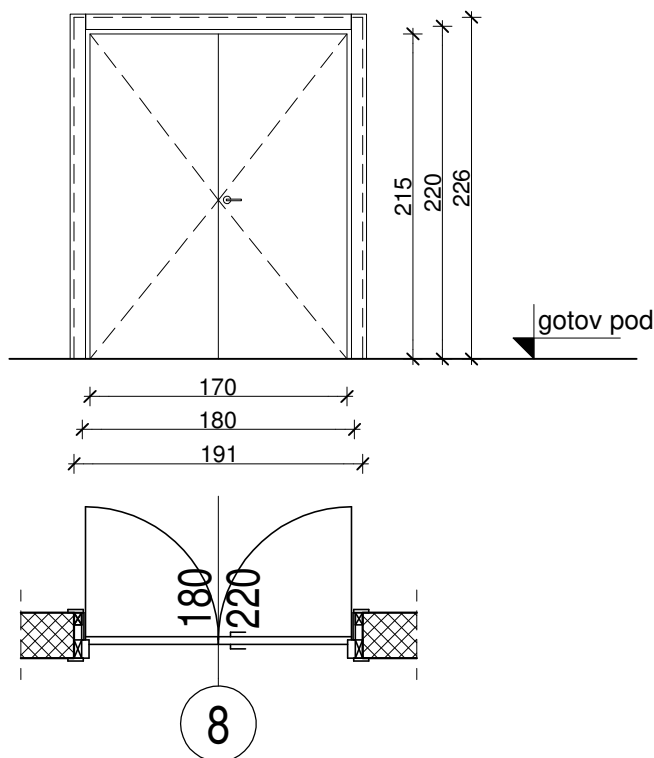


NAPOMENA: SVE MERE PROVERITI NA LICU MESTA


MERE	Svetla	150/295						debljina zida	
	Proizvodna	160/300							
	Zidarska	160/301							
Mesto ugradnje	PRIZEMLJE - ulaz u hodnik (vrata vetrobrana)								
Način ugradnje	sua montaža direktno na zid i preko izrađenog drvenog slepog štoka u debljini zidne obloge								
Broj krila	1+1/2 (jednoipokrilna)								
Način otvaranja	oko krajne vertikalne ose								
Materijal	štok i konstrukcija krila - čamovo drvo+obostrana obloga od mdf-a d=6 mm, bojeno u RAL-u i lakirano PU lakom. Parapetni deo vrata (donji) visine h=15cm								
Okov	pun okov, kvaliteta "HOPPE" ili odgovarajućeg								
Zastakljena-puna	zastakljena								
Ispuna	jednostruko sigurnosno staklo d=6 mm								
Spoljna obrada	poliuretanski lak prema izabranom RAL-u u saglasnosti sa Investitorom								
KOMADA	ETAŽA	suteren	prizemlje	I sprat	II sprat	III sprat	pov. sp.	UKUPNO	
		-	1	-	-	-	-	1	
NAPOMENA:	Na spoju zida i vrata ugraditi završnu lajsnu po obimu, obostrano.								
 <small>DOO ZA PROJEKTOVANJE I INŽENJERING</small> <small>Novi Sad</small>	Izradio: Milica Stojčević dipl.ing.arh.				Objekat: Poslovni objekat javno medijske ustanove RTV			E-1713	
	Kontrolisao: Marija Milin Krunic dipl.ing.arh.				Pozicija		7		broj crteža

8

ŠEMA STOLARIJE

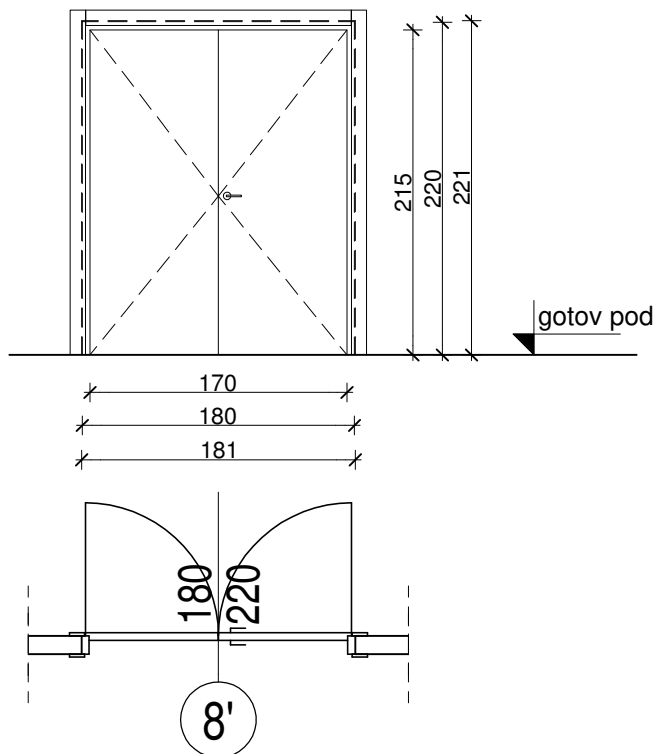


NAPOMENA: SVE MERE PROVERITI NA LICU MESTA


MERE	Svetla	170/215					debljina zida AB 30cm	
	Proizvodna	180/220						
	Zidarska	191/226						
Mesto ugradnje	SUTEREN							
Način ugradnje	suva montaža, preko izrađenog drvenog slepog štoka u širini zida							
Broj krila	2 (dva)							
Način otvaranja	oko krajne vertikalne ose							
Materijal	štok i konstrukcija krila - čamovo drvo + obostrana obloga od mdf-a d=6 mm, bojeno po RAL-u i lakirano PU lakom							
Okov	pun okov, kvaliteta "HOPPE" ili odgovarajućeg							
Zastakljena-puna	puna							
Ispuna	drvena podkonstrukcija + kartonsko saće + obostrano MDF d=6mm							
Spoljna obrada	poliuretanski lak prema izabranom RAL-u u saglasnosti sa Investitorom							
KOMADA	ETAŽA	suteren	prizemlje	I sprat	II sprat	III sprat	pov. sp.	UKUPNO
		1	-	-	-	-	-	1
NAPOMENA:	Pervajz širine 10 cm sa spoljne i unutrašnje strane prostorije. Unutrašnja špaletna u širini zida u svemu prema obradi krila vrata. Izvođač je dužan dati projektantu izvođačke detalje na saglasnost.							
 DOO ZA PROJEKTOVANJE I INŽENJERING Novi Sad	Izradio: Milica Stojčević dipl.ing.arh.			Objekat: Poslovni objekat javno medijske ustanove RTV			E-1713	
	Kontrolisao: Marija Milin Krunic dipl.ing.arh.			Pozicija		8	broj crteža	12

8'

ŠEMA STOLARIJE

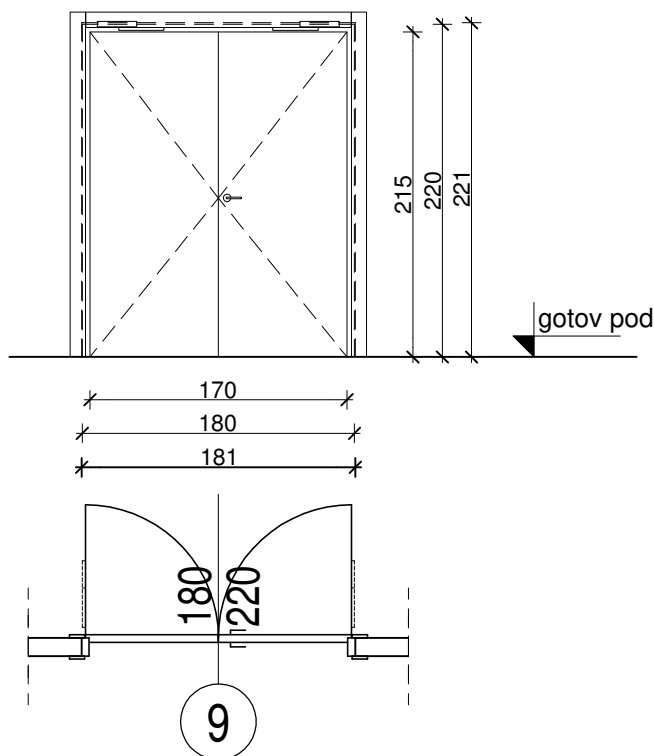


NAPOMENA: SVE MERE PROVERITI NA LICU MESTA



MERE	Svetla	170/215					debljina zida	
	Proizvodna	180/220					od opeke 12 cm	
	Zidarska	181/221						
Mesto ugradnje	SUTEREN							
Način ugradnje	suva montaža							
Broj krila	2 (dva)							
Način otvaranja	oko krajne vertikalne ose							
Materijal	štok d=12cm i konstrukcija krila - čamovo drvo + obostrana obloga od mdf-a d=6 mm, bojeno po RAL-u i lakirano PU lakom							
Okov	pun okov, kvaliteta "HOPPE" ili odgovarajućeg							
Zastakljena-puna	puna							
Ispuna	drvena podkonstrukcija + kartonsko saće + obostrano MDF d=6mm							
Spoljna obrada	poliuretanski lak prema izabranom RAL-u u saglasnosti sa Investitorom							
KOMADA	ETAŽA	suteren	prizemlje	I sprat	II sprat	III sprat	pov. sp.	UKUPNO
		2	-	-	-	-	-	2
NAPOMENA:	Pervajz širine 10 cm sa spoljne i unutrašnje strane prostorije. Izvođač je dužan dati projektantu izvođačke detalje na saglasnost.							
 DOO ZA PROJEKTOVANJE I INŽENJERING Novi Sad	Izradio:	Milica Stojčević dipl.ing.arh.			Objekat: Poslovni objekat javno medijske ustanove RTV		E-1713	
	Kontrolisao:	Marija Milin Krunic dipl.ing.arh.			Pozicija	8'	broj crteža	13

9

ŠEMA STOLARIJE

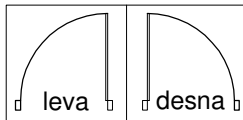
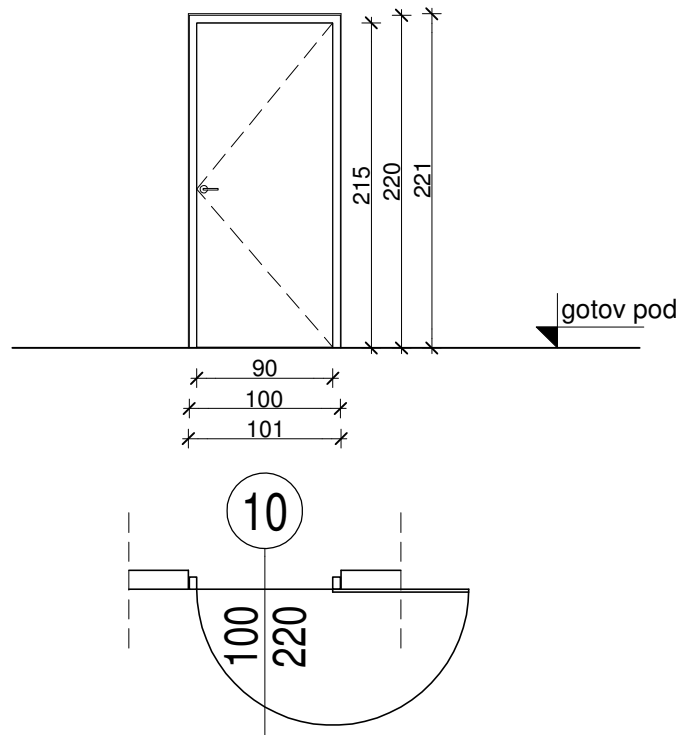


NAPOMENA: SVE MERE PROVERITI NA LICU MESTA


MERE	Svetla	170/215						debljina zida od opeke 12 cm
	Proizvodna	180/220						
	Zidarska	181/221						
Mesto ugradnje	SUTEREN - ulaz u ostavu nosača zvuka							
Način ugradnje	suva montaža							
Broj krila	2 (dva)							
Način otvaranja	oko krajnje vertikalne ose, preko beskontaktnog čitača kartice i tastera za izlaz							
Materijal	štok d=12 cm i konstrukcija krila - čamovo drvo+obostrana obloga od mdf-a d=6 mm, bojeno u RAL-u i lakirano PU lakom. Vrata su opremljena magnetnim držačima i magnetnim kontaktom, u svemu iz projekta kontrole pristupa. Prelazni ivični profil na podu od inox-a, ankerovan za podlogu.							
Okov	pun okov, kvaliteta "HOPPE" ili odgovarajućeg							
Zastakljena-puna	puna							
Ispuna	drvena podkonstrukcija + kartonsko saće + obostrano MDF d=6mm							
Spoljna obrada	poliuretanski lak prema izabranom RAL-u u saglasnosti sa Investitorom							
KOMADA	ETAŽA	suteran	prizemlje	I sprat	II sprat	III sprat	pov. sp.	UKUPNO
		1	-	-	-	-	-	1
NAPOMENA:		Pervajz širine 10 cm sa spoljne i unutrašnje strane prostorije. Izvođač je dužan dati projektantu izvođačke detalje na saglasnost. Vrata opremiti sa hidrauličnim zatvaračem krila vrata.						
		DRVENA DVOKRILNA VRATA SA KONTROLOM PRISTUPA						
 DOO ZA PROJEKTOVANJE I INŽENJERING Novi Sad	Izradio: Milica Stojčević dipl.ing.arh.				Objekat: Poslovni objekat javno medijske ustanove RTV		E-1713	
	Kontrolisao: Marija Milin Krunic dipl.ing.arh.				Pozicija		 broj crteža	

10

ŠEMA STOLARIJE

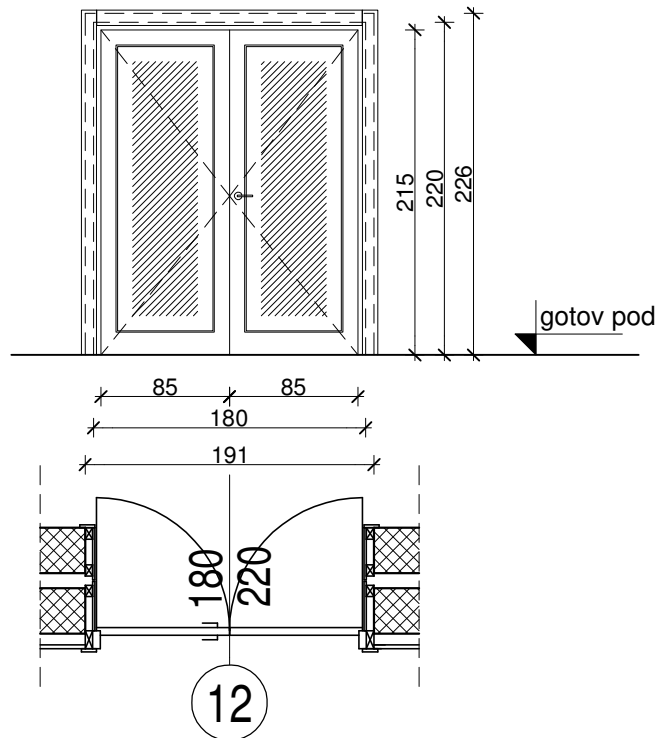


NAPOMENA: SVE MERE PROVERITI NA LICU MESTA


MERE	Svetla	90/215					debljina zida	
	Proizvodna	100/220					od gk ploča 12.5cm	
	Zidarska	101/221						
Mesto ugradnje	II SPRAT							
Način ugradnje	sua montaža							
Broj krila	1 (jedno)							
Način otvaranja	oko krajne vertikalne ose za 90° i 180°							
Materijal	štok i konstrukcija krila - čamovo drvo+obostrana obloga od mdf-a d=6 mm, bojeno u RAL-u i lakirano PU lakom. Prelazni ivični profil u podu od inox-a.							
Okov	pun okov, kvaliteta "HOPPE" ili odgovarajućeg							
Zastakljena-puna	puna							
Ispuna	drvena podkonstrukcija + kartonsko saće + obostrano MDF d=6mm							
Spoljna obrada	poliuretanski lak prema izabranom RAL-u u saglasnosti sa Investitorom							
KOMADA	ETAŽA	suteren	prizemlje	I sprat	II sprat	III sprat	pov. sp.	UKUPNO
	desna	-	-	-	1	-	-	1
	leva	-	-	-	-	-	-	
NAPOMENA:	Na spoju zida i vrata ugraditi završnu lajsnu po obimu, obostrano.							
 DOO ZA PROJEKTOVANJE I INŽENJERING Novi Sad	Izradio: Milica Stojčević dipl.ing.arh.			Objekat: Poslovni objekat javno medijske ustanove RTV			E-1713	
	Kontrolisao: Marija Milin Krunic dipl.ing.arh.			Pozicija		10		broj crteža

12

ŠEMA STOLARIJE

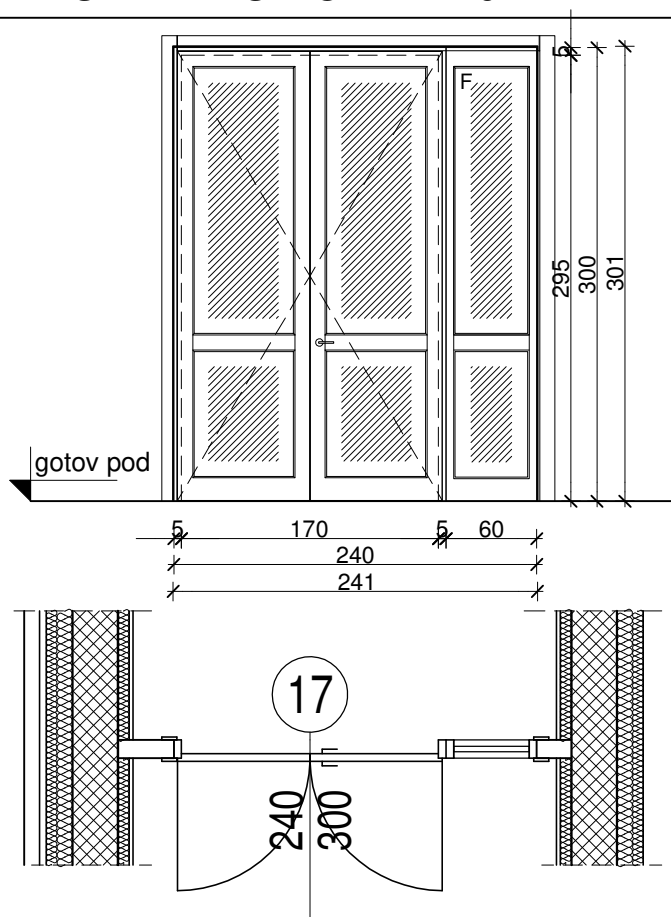


NAPOMENA: SVE MERE PROVERITI NA LICU MESTA


MERE	Svetla	170/215					debljina zida	
	Proizvodna	180/220					AB 30+10+30cm	
	Zidarska	191/226						
Mesto ugradnje	SUTEREN - ulazna vrata foajea							
Način ugradnje	suvu montažu preko izrađenog drvenog slepog štoka u širini zida							
Broj krila	2 (dva)							
Način otvaranja	oko krajnje vertikalne ose							
Materijal	štok i konstrukcija krila - čamovo drvo+obostrana obloga od mdf-a d=6 mm, bojeno u RAL-u i lakirano PU lakom. Prelazni ivični profil na podu od inox-a, ankerovan za podlogu.							
Okov	pun okov, kvaliteta "HOPPE" ili odgovarajućeg							
Zastakljena-puna	zastakljena							
Ispuna	jednostruko sigurnosno staklo d=6 mm							
Spoljna obrada	poliuretanski lak prema izabranom RAL-u u saglasnosti sa Investitorom							
KOMADA	ETAŽA	suteran	prizemlje	I sprat	II sprat	III sprat	pov. sp.	UKUPNO
		2	-	-	-	-	-	2
NAPOMENA:		Pervajz širine 10 cm sa spoljne i unutrašnje strane prostorije. Unutrašnja špaletna u širini zida u svemu prema obradi krila vrata. Izvođač je dužan dati projektantu izvođačke detalje na saglasnost.						
		DRVENA DVOKRILNA ZASTAKLJENA VRATA						
 DOO ZA PROJEKTOVANJE I INŽENJERING Novi Sad	Izradio: Milica Stojčević dipl.ing.arh.			Objekat: Poslovni objekat javno medijske ustanove RTV			E-1713	
	Kontrolisao: Marija Milin Krunic dipl.ing.arh.			Pozicija		12		broj crteža

17

ŠEMA STOLARIJE

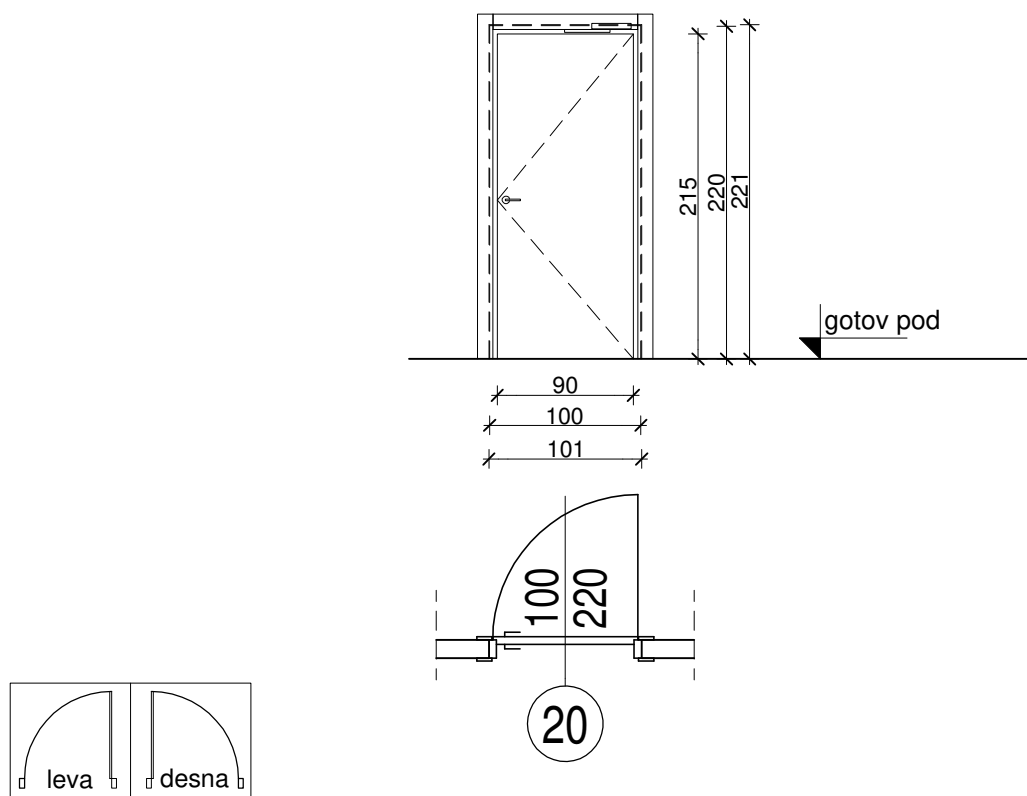


NAPOMENA: SVE MERE PROVERITI NA LICU MESTA



MERE	Svetla	170/295					debljina zida	
	Proizvodna	240/300					od opeke 12 cm	
	Zidarska	241/301						
Mesto ugradnje	PRIZEMLJE - ulaz u hodnik između studija							
Način ugradnje	suvu montažu							
Broj krila	2 (dva) + 1 (jedno) fiksno							
Način otvaranja	oko krajne vertikalne ose							
Materijal	štok i konstrukcija krila - čamovo drvo+obostrana obloga od mdf-a d=6 mm, bojeno u RAL-u i lakirano PU lakom. Parapetni deo vrata (donji) visine h=15cm. Prelazni ivični profil na podu od inox-a, ankerovan za podlogu.							
Okov	pun okov, kvaliteta "HOPPE" ili odgovarajućeg							
Zastakljena-puna	zastakljena							
Ispuna	jednostruko sigurnosno staklo d=6 mm							
Spoljna obrada	poliuretanski lak prema izabranom RAL-u u saglasnosti sa Investitorom							
KOMADA	ETAŽA	suteren	prizemlje	I sprat	II sprat	III sprat	pov. sp.	UKUPNO
		-	1	-	-	-	-	1
NAPOMENA:		Prag i dvostruko zaptivanje vrata ako je potrebno radi postizanja tražene akustike. Pervajz širine 10 cm sa spoljne i unutrašnje strane prostorije. Izvođač je dužan dati projektantu izvođačke detalje na saglasnost.						
		DVOKRILNA STAKLENA VRATA SA AKUSTIČKOM OBRADOM Rw=40dBA						
 DOO ZA PROJEKTOVANJE I INŽENJERING Novi Sad	Izradio: Milica Stojčević dipl.ing.arh.			Objekat: Poslovni objekat javno medijske ustanove RTV			E-1713	
	Kontrolisao: Marija Milin Krunic dipl.ing.arh.			Pozicija		17		broj crteža 17

20

ŠEMA STOLARIJE

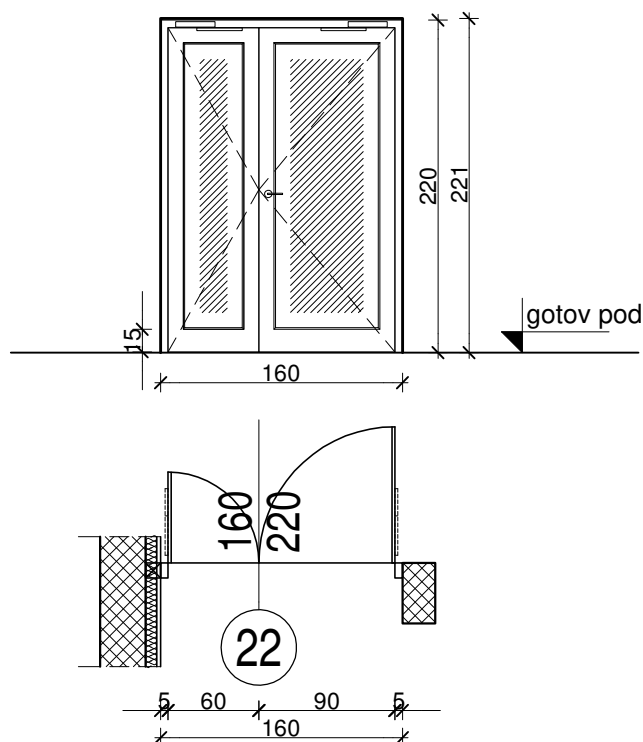


NAPOMENA: SVE MERE PROVERITI NA LICU MESTA



MERE	Svetla	90/215						debljina zida od opeke 12 cm	
	Proizvodna	100/220							
	Zidarska	101/221							
Mesto ugradnje	SUTEREN, PRIZEMLJE I I SPRAT								
Način ugradnje	suva montaža								
Broj krila	1 (jedno)								
Način otvaranja	oko krajnje vertikalne ose, preko beskontaktnog čitača kartice i tastera za izlaz								
Materijal	štok i konstrukcija krila - čamovo drvo+obostrana obloga od mdf-a d=6 mm, bojeno u RAL-u i lakirano PU lakom. Vrata su opremljena magnetnim držačima i magnetnim kontaktom, u svemu iz projekta kontrole pristupa. Prelazni ivični profil od inox-a, ankerovan za podlogu								
Okov	pun okov, kvaliteta "HOPPE" ili odgovarajućeg								
Zastakljena-puna	puna								
Ispuna	drvena podkonstrukcija + kartonsko saće + obostrano MDF d=6mm								
Spoljna obrada	poliuretanski lak prema izabranom RAL-u u saglasnosti sa Investitorom.								
KOMADA	ETAŽA	podrum	prizemlje	I sprat	II sprat	III sprat	krov	UKUPNO	
	desna	1	1	1	-	-	-	6	
	leva	1	2	-	-	-	-		
NAPOMENA:	Pervajz širine 10 cm sa spoljne i unutrašnje strane prostorije. Izvođač je dužan dati projektantu izvođačke detalje na saglasnost. Vrata opremiti sa hidrauličnim zatvaračem krila vrata.								
	DRVENA PUNA VRATA SA KONTROLOM PRISTUPA								
 DOO ZA PROJEKTOVANJE I INŽENJERING Novi Sad	Izradio:	Milica Stojčević dipl.ing.arh.					Objekat: Poslovni objekat javno medijske ustanove RTV		E-1713
	Kontrolisao:	Marija Milin Krunic dipl.ing.arh.					Pozicija		broj crteža

22

ŠEMA STOLARIJE

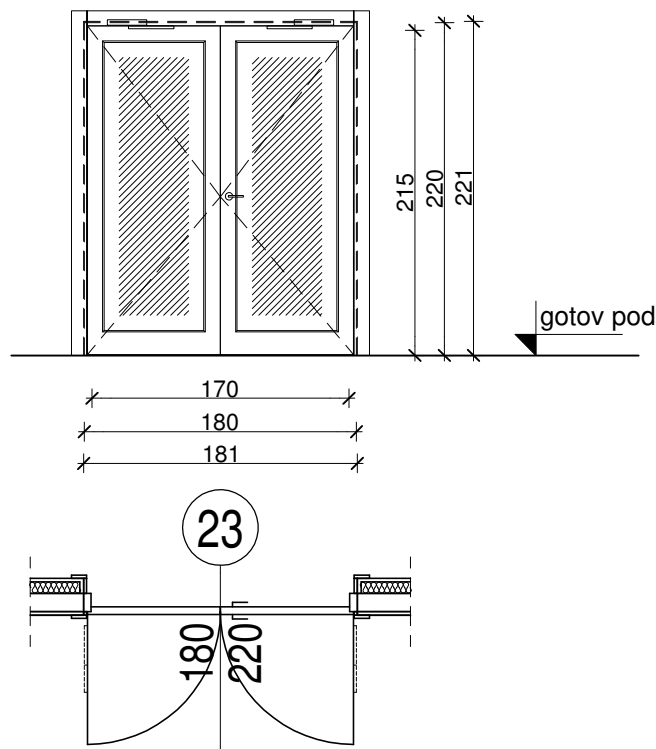


NAPOMENA: SVE MERE PROVERITI NA LICU MESTA


MERE	Svetla	90+60/215						debljina zida	
	Proizvodna	160/220							
	Zidarska	160/221							
Mesto ugradnje	PRIZEMLJE I III SPRAT								
Način ugradnje	sua montaža direktno na zid i preko izrađenog drvenog slepog štoka u debljini zidne obloge								
Broj krila	1+1/2 (jednoipokrilna)								
Način otvaranja	oko krajnje vertikalne ose, preko beskontaktnog čitača kartice i tastera za izlaz								
Materijal	štok i konstrukcija krila - čamovo drvo+obostrana obloga od mdf-a d=6 mm, bojeno u RAL-u i lakirano PU lakom. Parapetni deo vrata (donji) visine h=15cm. Vrata su opremljena magnetnim držačima i magnetnim kontaktom, u svemu iz projekta kontrole pristupa. Prelazni ivični profil od inox-a, ankerovan za podlogu								
Okov	pun okov, kvaliteta "HOPPE" ili odgovarajućeg								
Zastakljena-puna	zastakljena								
Ispuna	jednostruko sigurnosno staklo d=6 mm								
Spoljna obrada	poliuretanski lak prema izabranom RAL-u u saglasnosti sa Investitorom								
KOMADA	ETAŽA	suteren	prizemlje	I sprat	II sprat	III sprat	pov. sp.	UKUPNO	
		-	1	-	-	2	-	3	
NAPOMENA:		Na spoju zida i vrata ugraditi završnu lajsnu po obimu, obostrano. Vrata opremiti sa hidrauličnim zatvaračem krila vrata.							
		DVOKRILNA STAKLENA VRATA SA KONTROLOM PRISTUPA							
 DOO ZA PROJEKTOVANJE I INŽENJERING Novi Sad	Izradio: Milica Stojčević dipl.ing.arh.				Objekat: Poslovni objekat javno medijske ustanove RTV		E-1713		
	Kontrolisao: Marija Milin Krunic dipl.ing.arh.				Pozicija		 broj crteža		19

23

ŠEMA STOLARIJE

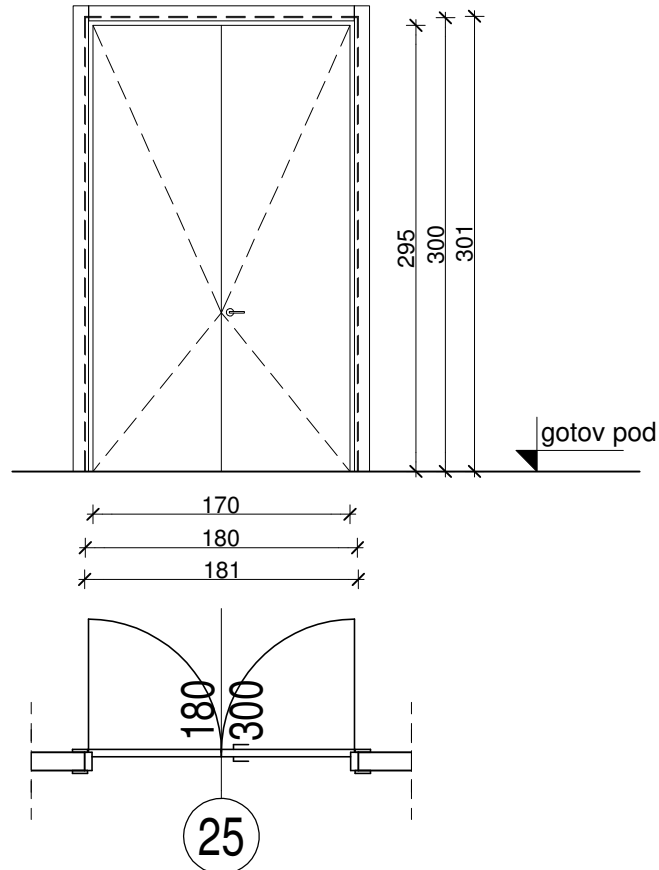


NAPOMENA: SVE MERE PROVERITI NA LICU MESTA


MERE	Svetla	170/215						debljina zida		
	Proizvodna	180/220						opeka 12cm + obloga		
	Zidarska	181/221								
Mesto ugradnje	I SPRAT									
Način ugradnje	suva montaža									
Broj krila	2 (dva)									
Način otvaranja	oko krajnje vertikalne ose, preko beskontaktnog čitača kartice i tastera za izlaz									
Materijal	štok i konstrukcija krila - čamovo drvo+obostrana obloga od mdf-a d=6 mm, bojeno u RAL-u i lakirano PU lakom. Parapetni deo vrata (donji) visine h=15cm. Vrata su opremljena magnetnim držačima i magnetnim kontaktom, u svemu iz projekta kontrole pristupa. Prelazni ivični profil od inox-a, ankerovan za podlogu.									
Okov	pun okov, kvaliteta "HOPPE" ili odgovarajućeg									
Zastakljena-puna	zastakljena									
Ispuna	jednostruko sigurnosno staklo d=6 mm									
Spoljna obrada	poliuretanski lak prema izabranom RAL-u u saglasnosti sa Investitorom									
KOMADA	ETAŽA	suteren	prizemlje	I sprat	II sprat	III sprat	pov. sp.	UKUPNO		
		-	-	1	-	-	-	1		
NAPOMENA:		Pervajz širine 10 cm sa spoljne i unutrašnje strane prostorije. Izvođač je dužan dati projektantu izvođačke detalje na saglasnost. Vrata opremiti sa hidrauličnim zatvaračem krila vrata.								
		DVOKRILNA STAKLENA VRATA SA KONTROLOM PRISTUPA								
 DOO ZA PROJEKTOVANJE I INŽENJERING Novi Sad	Izradio: Milica Stojčević dipl.ing.arh.				Objekat: Poslovni objekat javno medijske ustanove RTV			E-1713		
	Kontrolisao: Marija Milin Krunic dipl.ing.arh.				Pozicija		23		broj crteža	20

25

ŠEMA STOLARIJE



NAPOMENA: SVE MERE PROVERITI NA LICU MESTA

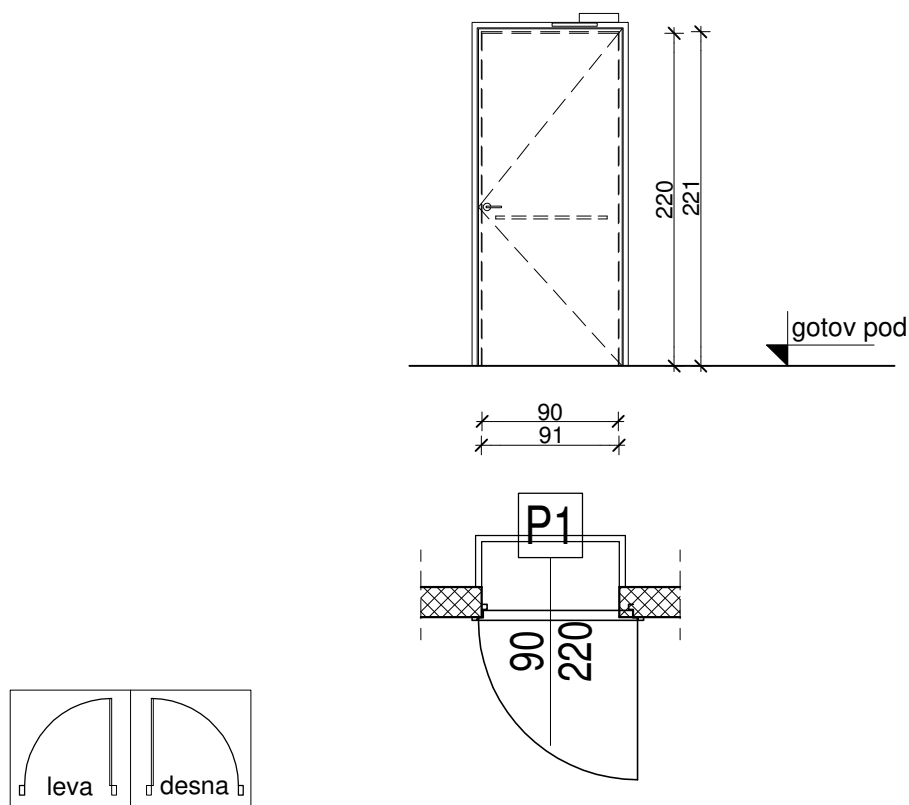
MERE	Svetla	170/295					debljina zida opeka 12 cm	
	Proizvodna	180/300						
	Zidarska	181/301						
Mesto ugradnje	SUTEREN - vrata na hodnicima							
Način ugradnje	suva montaža							
Broj krila	2 (dva)							
Način otvaranja	oko krajne vertikalne ose							
Materijal	štok d=12 cm i konstrukcija krila - čamovo drvo+obostrana obloga od mdf-a d=6 mm, bojeno u RAL-u i lakirano PU lakom. Prelazni ivični profil na podu od inox-a, ankerovan za podlogu.							
Okov	pun okov, kvaliteta "HOPPE" ili odgovarajućeg							
Zastakljena-puna	puna							
Ispuna	drvena podkonstrukcija + kartonsko saće + obostrano MDF d=6mm							
Spoljna obrada	poliuretanski lak prema izabranom RAL-u u saglasnosti sa Investitorom							
KOMADA	ETAŽA	suteren	prizemlje	I sprat	II sprat	III sprat	pov. sp.	UKUPNO
		2	-	-	-	-	-	2
NAPOMENA:		Pervajz širine 10 cm sa spoljne i unutrašnje strane prostorije. Izvođač je dužan dati projektantu izvođačke detalje na saglasnost.						
 DOO ZA PROJEKTOVANJE I INŽENJERING Novi Sad	Izradio: Milica Stojčević dipl.ing.arh.			Objekat: Poslovni objekat javno medijske ustanove RTV			E-1713	
	Kontrolisao: Marija Milin Krunic dipl.ing.arh.			Pozicija		25		broj crteža

Poslovni objekat Javne medijske ustanove »Radio-televizije Vojvodine« - Zgrada za televizijsko i radio emitovanje sa pratećim energetskeim objektima


UNUTRAŠNJA PP VRATA

P1

ŠEMA BRAVARIJE

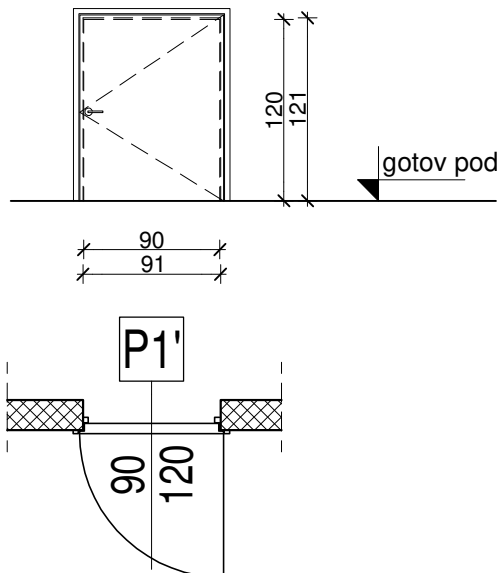


NAPOMENA: SVE MERE PROVERITI NA LICU MESTA


MERE	Svetla							debljina zida
	Proizvodna	90/220						AB 20cm
	Zidarska	91/221						
Mesto ugradnje	Vrata na tehničkim prostorijama (po etažama)							
Način ugradnje	ankerisanjem u AB zid, sa završnom lajsnom							
Broj krila	1 (jedno)							
Način otvaranja	oko krajnje vertikalne ose							
Materijal	Krilo-pocinkovani čelični lim 1,5mm, protivpožarna ispuna-izolacioni sendvič. Štok-pocinkovani čelični lim 2 mm, "Z" profil. Vatrootporne MDF ploče sa spoljne i unutrašnje strane krila, opšavna lajsna u boji krila, metalni prag							
Okov	pun okov, kvaliteta "HOPPE" ili odgo. antipanic okov: antipanic brava i poluga, hidraulični zatvarač Vrata opremiti sa hidrauličnim zatvaračem krila vrata.							
Zastakljena-puna	puna							
Ispuna	izolacioni sendvič panel							
Spoljna obrada	plastifikacija po RAL-u, u saglasnosti sa Investitorom							
KOMADA	ETAŽA	suteren	prizemlje	I sprat	II sprat	III sprat	pov.sp.	UKUPNO
	desna	-	2	2	2	2	1	9
	leva	-	-	-	-	-	-	
NAPOMENA:		SA UNUTRAŠNJE STRANE PROSTORIJE IZRADITI OGRADU horizontalna podela dva čelična profila fi 50/3 mm na visini 110cm i 55cm.						
		PP VRATA F60						
 DOO ZA PROJEKTOVANJE I INŽENJERING Novi Sad	Izradio: Milica Stojčević dipl.ing.arh.				Objekat: Poslovni objekat javno medijske ustanove RTV		E-1713	
	Kontrolisao: Marija Milin Krunic dipl.ing.arh.				Pozicija		P1	broj crteža

P1

ŠEMA BRAVARIJE

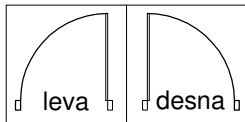
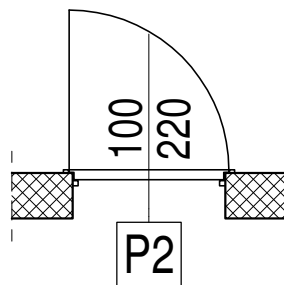
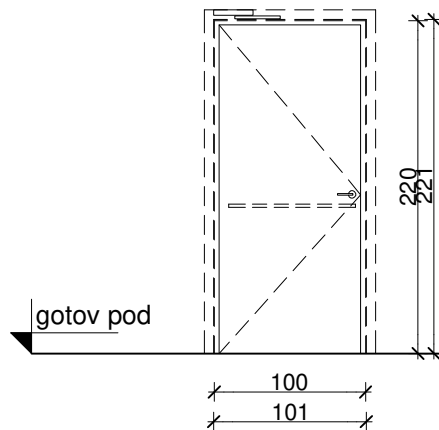


NAPOMENA: SVE MERE PROVERITI NA LICU MESTA

MERE	Svetla							debljina zida	
	Proizvodna	90/120						AB 20cm	
	Zidarska	91/121							
Mesto ugradnje	SUTEREN - vrata na tehničkoj prostoriji								
Način ugradnje	ankesisanje u AB zid, sa završnom lajsnom								
Broj krila	1 (jedno)								
Način otvaranja	oko krajnje vertikalne ose								
Materijal	Krilo-pocinkovani čelični lim 1,5mm, protivpožarna ispuna-izolacioni sendvič. Štok-pocinkovani čelični lim 2 mm, "Z" profil. Vatrootporne MDF ploče sa spoljne i unutrašnje strane krila, opšavna lajsna u boji krila, metalni prag								
Okov	pun okov, kvaliteta "HOPPE" ili odgo. antipanik okov: antipanik brava i poluga, hidraulični zatvarač								
Zastakljena-puna	puna								
Ispuna	izolacioni sendvič panel								
Spoljna obrada	plastifikacija po RAL-u, u saglasnosti sa Investitorom								
KOMADA	ETAŽA	suteran	prizemlje	I sprat	II sprat	III sprat	pov.sp.	UKUPNO	
	desna	1	-	-	-	-	-	1	
	leva	-	-	-	-	-	-		
NAPOMENA:	PP VRATA F60								
 DOO ZA PROJEKTOVANJE I INŽENJERING Novi Sad	Izradio:	Milica Stojčević dipl.ing.arh.				Objekat: Poslovni objekat javno medijske ustanove RTV		E-1713	
	Kontrolisao:	Marija Milin Krunic dipl.ing.arh.				Pozicija	P1'	broj crteža	23

P2

ŠEMA BRAVARIJE

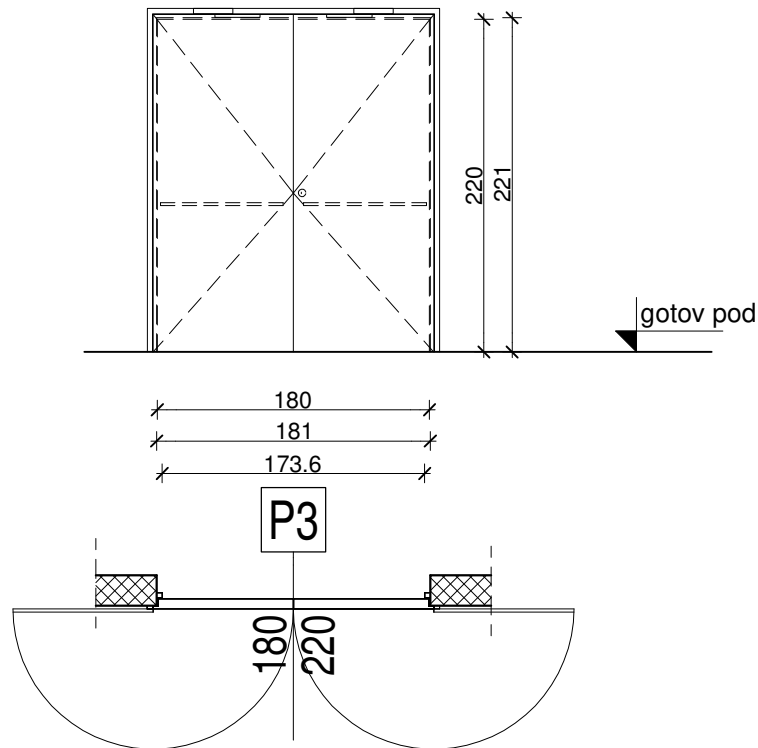


NAPOMENA: SVE MERE PROVERITI NA LICU MESTA


MERE	Svetla							debljina zida	
	Proizvodna	100/220						AB 20,30 i 55cm	
	Zidarska	101/221						od gk ploča 21.5cm	
Mesto ugradnje	PP vrata po etažama								
Način ugradnje	ankerisanje u AB zid, sa završnom lajsnom								
Broj krila	1(jedno)								
Način otvaranja	stalno zatvorena vrata, oko krajnje vertikalne ose								
Materijal	Krilo-pocinkovani čelični lim 1,5mm, protivpožarna ispuna-izolacioni sendvič. Štok-pocinkovani čelični lim 2 mm, "Z" profil. Vatrootporne MDF ploče sa spoljne i unutrašnje strane krila, opšavna lajsna u boji krila, metalni prag								
Okov	pun okov, kvaliteta "HOPPE" ili odgo. antipanic okov: antipanic brava i poluga Vrata opremiti sa hidrauličnim zatvaračem krila vrata.								
Zastakljena-puna	puna								
Ispuna	izolacioni sendvič panel								
Spoljna obrada	plastifikacija po RAL-u, u saglasnosti sa Investitorom								
KOMADA	ETAŽA	suteren	prizemlje	I sprat	II sprat	III sprat	pov. sp.	UKUPNO	
	desna	3	1	-	-	-	1	12	
	leva	2	1	1	1	2	-		
NAPOMENA:	PP VRATA F60 NA PR, I, II I III SPRATU VRATA (KOM 4) SU SA KONTROLOM PRISTUPA - ULAZ PREKO BEZKONTAKTNOG ČITAČA KARTICA I TASTERA ZA IZLAZ								
 DOO ZA PROJEKTOVANJE I INŽENJERING Novi Sad	Izradio:	Milica Stojčević dipl.ing.arh.				Objekat: Poslovni objekat javno medijske ustanove RTV		E-1713	
	Kontrolisao:	Marija Milin Krunic dipl.ing.arh.				Pozicija	P2	broj crteža	24

P3

ŠEMA BRAVARIJE

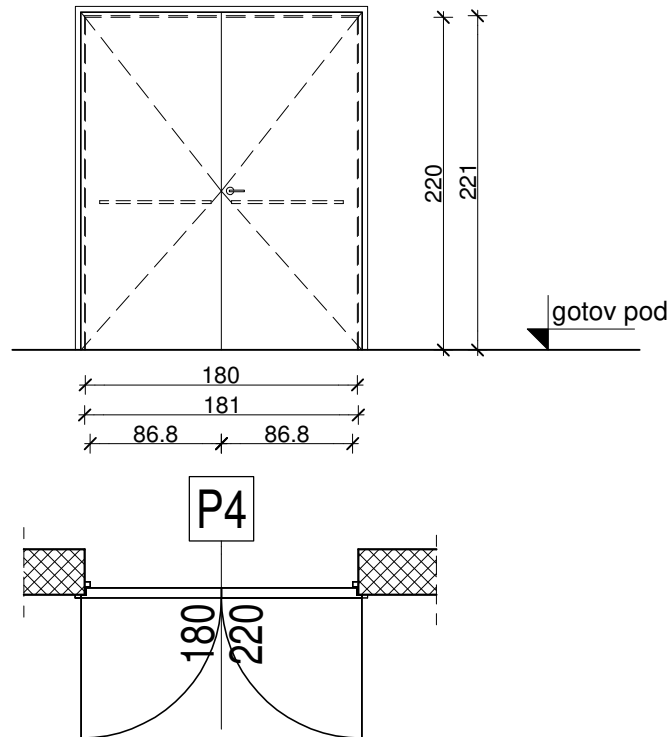


NAPOMENA: SVE MERE PROVERITI NA LICU MESTA


MERE	Svetla							debljina zida	
	Proizvodna	180/220						AB 20cm	
	Zidarska	181/221							
Mesto ugradnje	PP vrata stepeništa (po etažama)								
Način ugradnje	ankerisanje u AB zid, sa završnom lajsnom								
Broj krila	dva								
Način otvaranja	stalno zatvorena vrata, oko krajnje vertikalne ose za 90° i 180°, preko beskontaktnog čitača kartice i tastera za izlaz								
Materijal	Krilo-pocinkovani čelični lim 1,5 mm, protivpožarna ispuna-izolacioni sendvič. Štok-pocinkovani čelični lim 2mm, "Z" profil. Vatrootporne MDF ploče sa spoljne i unutrašnje strane krila, opšavna lajsna u boji krila, metalni prag, vrata su opremljena magnetnim držačima i magnetnim kontaktom, u svemu iz projekta kontrole pristupa.								
Okov	pun okov, kvaliteta "HOPPE" ili odgo. antipanic okov: antipanic brava i poluga, hidraulični zatvarač, podni graničnik								
Zastakljena-puna	puna								
Ispuna	izolacioni sendvič panel								
Spoljna obrada	plastifikacija po RAL-u, u saglasnosti sa Investitorom								
KOMADA	ETAŽA	suteren	prizemlje	I sprat	II sprat	III sprat	pov. sp.	UKUPNO	
		1	2	2	2	2	1	10	
NAPOMENA:		PP VRATA SA KONTROLOM PRISTUPA F90							
 DOO ZA PROJEKTOVANJE I INŽENJERING Novi Sad	Izradio: Milica Stojčević dipl.ing.arh.				Objekat: Poslovni objekat javno medijske ustanove RTV		E-1713		
	Kontrolisao: Marija Milin Krunic dipl.ing.arh.				Pozicija		P3	broj crteža	25

P4

ŠEMA BRAVARIJE

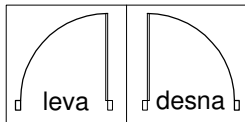
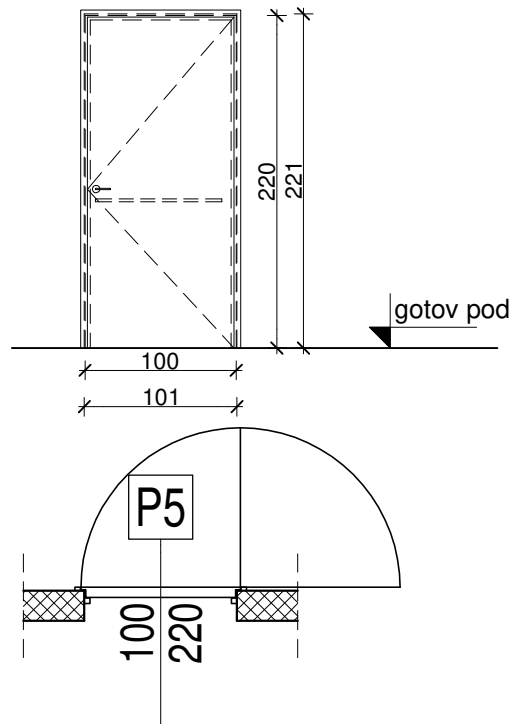


NAPOMENA: SVE MERE PROVERITI NA LICU MESTA


MERE	Svetla							debljina zida	
	Proizvodna	180/220						AB 30cm	
	Zidarska	181/221							
Mesto ugradnje	SUTEREN - ostava maziva i rezervnih delova								
Broj krila	2 (dva)								
Način otvaranja	stalno zatvorena vrata, oko krajnje vertikalne ose, preko beskontaktnog čitača kartice i tastera za izlaz								
Materijal	Krilo-pocinkovani čelični lim 1,5 mm, protivpožarna ispuna-izolacioni sendvič. Štok-pocinkovani čelični lim 2mm, "Z" profil. Vatrootporne MDF ploče sa spoljne i unutrašnje strane krila, opšavna lajsna u boji krila, metalni prag, vrata su opremljena magnetnim držačima i magnetnim kontaktom, u svemu iz projekta kontrole pristupa.								
Okov	pun okov, kvaliteta "HOPPE" ili odgo. antipanik okov: antipanik brava i poluga, hidraulični zatvarač								
Zastakljena-puna	puna								
Ispuna	izolacioni sendvič panel								
Spoljna obrada	plastifikacija po RAL-u, u saglasnosti sa Investitorom								
KOMADA	ETAŽA	suteran	prizemlje	I sprat	II sprat	III sprat	pov. sp.	UKUPNO	
		1	-	-	-	-	-	1	
NAPOMENA:		PP VRATA SA KONTROLOM PRISTUPA F90							
 DOO ZA PROJEKTOVANJE I INZINJERING Novi Sad	Izradio: Milica Stojčević dipl.ing.arh.				Objekat: Poslovni objekat javno medijske ustanove RTV			E-1713	
	Kontrolisao: Marija Milin Krunic dipl.ing.arh.				Pozicija		P4		broj crteža

P5

ŠEMA BRAVARIJE

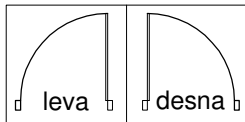
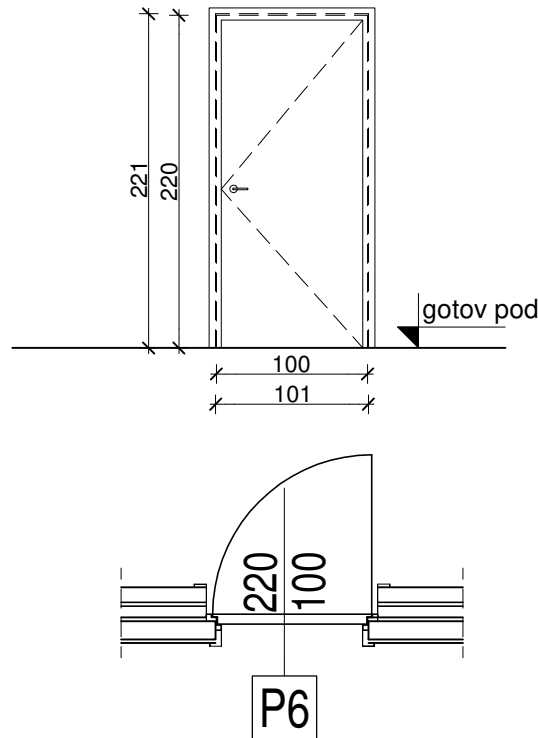


NAPOMENA: SVE MERE PROVERITI NA LICU MESTA


MERE	Svetla							debljina zida	
	Proizvodna	100/220						AB 20cm	
	Zidarska	101/221						od gk ploča 16cm	
Mesto ugradnje	Vrata na tehničkim prostorijama (po etažama)								
Način ugradnje	ankerisanje u AB zid, sa završnom lajsnom								
Broj krila	1(jedno)								
Način otvaranja	stalno zatvorena vrata, oko krajnje vertikalne ose za 90 ° i 180 °								
Materijal	Krilo-pocinkovani čelični lim 1,5mm, protivpožarna ispuna-izolacioni sendvič. Štok-pocinkovani čelični lim 2 mm, "Z" profil. Vatrootporne MDF ploče sa spoljne i unutrašnje strane krila, opšavna lajsna u boji krila, metalni prag								
Okov	pun okov, kvaliteta "HOPPE" ili odgo. antipanik okov: antipanik brava i poluga, hidraulični zatvarač								
Zastakljena-puna	puna								
Ispuna	izolacioni sendvič panel								
Spoljna obrada	plastifikacija po RAL-u, u saglasnosti sa Investitorom								
KOMADA	ETAŽA	suteren	prizemlje	I sprat	II sprat	III sprat	pov. sp.	UKUPNO	
	desna	-	-	-	-	-	-	5	
	leva	1	-	1	2	1	-		
NAPOMENA:	PP VRATA F60								
 DOO ZA PROJEKTOVANJE I INŽENJERING Novi Sad	Izradio:	Milica Stojčević dipl.ing.arh.				Objekat: Poslovni objekat javno medijske ustanove RTV		E-1713	
	Kontrolisao:	Marija Milin Krunic dipl.ing.arh.				Pozicija	P5	broj crteža	27

P6

ŠEMA BRAVARIJE

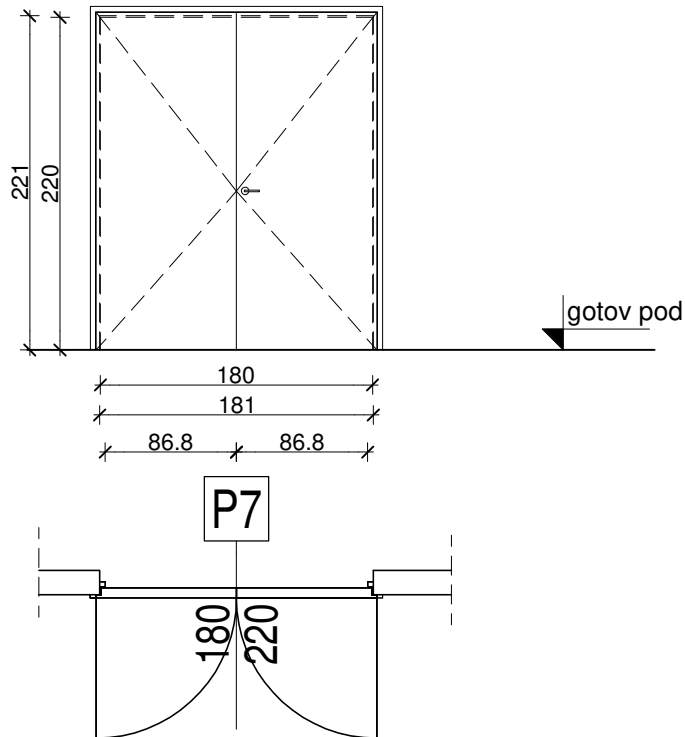


NAPOMENA: SVE MERE PROVERITI NA LICU MESTA


MERE	Svetla							debljina zida		
	Proizvodna	100/220						od opeke 12cm		
	Zidarska	101/221						gk zid 21,5cm		
Mesto ugradnje	PRIZEMLJE									
Način ugradnje	ankerisanje u zid, sa završnom lajsnom									
Broj krila	1(jedno)									
Način otvaranja	stalno zatvorena vrata, oko krajnje vertikalne ose									
Materijal	Krilo-pocinkovani čelični lim 1,5mm, protivpožarna ispuna-izolacioni sendvič. Štok-pocinkovani čelični lim 2 mm, "Z" profil. Vatrootporne MDF ploče sa spoljne i unutrašnje strane krila, opšavna lajsna u boji krila, metalni prag Čelični pervajz - plastifikacija po RAL-U, sa unutrašnje i spoljašnje strane u širini zidne obloge.									
Okov	pun okov, kvaliteta "HOPPE" ili odgo. antipanic okov: antipanic brava i poluga, hidraulični zatvarač									
Zastakljena-puna	puna									
Ispuna	izolacioni sendvič panel									
Spoljna obrada	plastifikacija po RAL-u, u saglasnosti sa Investitorom									
KOMADA	ETAŽA	suteren	prizemlje	I sprat	II sprat	III sprat	pov. sp.	UKUPNO		
	desna	-	5	-	-	-	-	7		
	leva	-	2	-	-	-	-			
NAPOMENA:		Prag i dvostruko zaptivanje vrata ako je potrebno radi postizanja tražene akustike.								
		PP VRATA F60 SA AKUSTIČKOM OBRADOM Rw=45dBA								
 DOO ZA PROJEKTOVANJE I INŽENJERING Novi Sad	Izradio: Milica Stojčević dipl.ing.arh.				Objekat: Poslovni objekat javno medijske ustanove RTV			E-1713		
	Kontrolisao: Marija Milin Krunic dipl.ing.arh.				Pozicija		P6		broj crteža	28

P7

ŠEMA BRAVARIJE

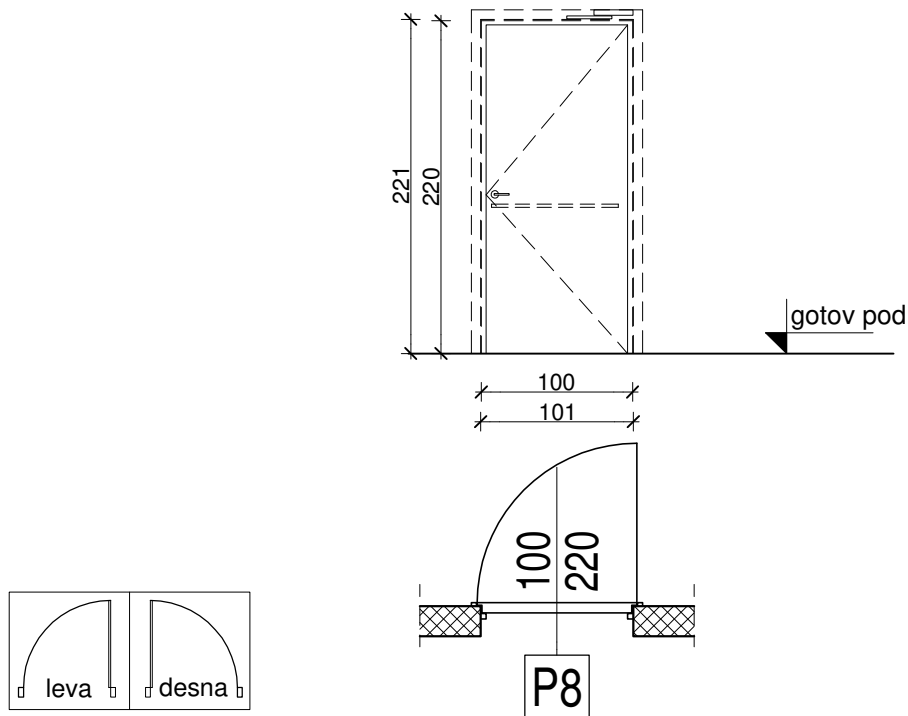


NAPOMENA: SVE MERE PROVERITI NA LICU MESTA


MERE	Svetla							debljina zida	
	Proizvodna	180/220						od gk ploča 16cm	
	Zidarska	181/221							
Mesto ugradnje	SUTEREN - na arhivama								
Način ugradnje	ankerisanje u AB zid, sa završnom lajsnom								
Broj krila	1(jedno)								
Način otvaranja	stalno zatvorena vrata, oko krajnje vertikalne ose								
Materijal	Krilo-pocinkovani čelični lim 1,5mm, protivpožarna ispuna-izolacioni sendvič. Štok-pocinkovani čelični lim 2 mm, "Z" profil. Vatrootporne MDF ploče sa spoljne i unutrašnje strane krila, opšavna lajsna u boji krila, metalni prag								
Okov	pun okov, kvaliteta "HOPPE" ili odgo. antipanik okov: antipanik brava i poluga, hidraulični zatvarač								
Zastakljena-puna	puna								
Ispuna	izolacioni sendvič panel								
Spoljna obrada	plastifikacija po RAL-u, u saglasnosti sa Investitorom								
KOMADA	ETAŽA	suteran	prizemlje	I sprat	II sprat	III sprat	pov. sp.	UKUPNO	
		2	-	1	-	-	-	3	
NAPOMENA:	PP VRATA F90								
 DOO ZA PROJEKTOVANJE I INŽENJERING Novi Sad	Izradio: Milica Stojčević dipl.ing.arh.				Objekat: Poslovni objekat javno medijske ustanove RTV			E-1713	
	Kontrolisao: Marija Milin Krunic dipl.ing.arh.				Pozicija	P7	broj crteža	29	

P8

ŠEMA BRAVARIJE

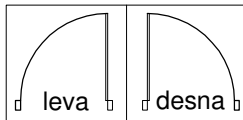
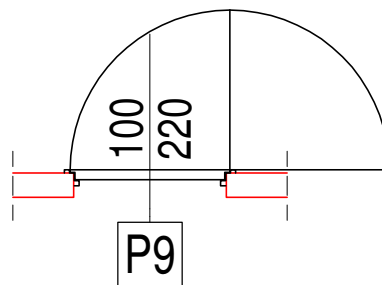
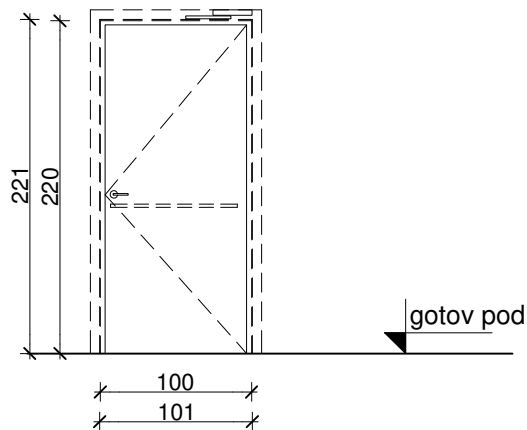


NAPOMENA: SVE MERE PROVERITI NA LICU MESTA


MERE	Svetla		debljina zida					
	Proizvodna	100/220	od gk ploča 12.5, 21.5cm					
	Zidarska	101/221	AB zid 20cm					
Mesto ugradnje	Vrata na stepeništu i prostorijama u priz., I, II i III sprat							
Način ugradnje	ankerisanje u zid, sa završnom lajsnom							
Broj krila	1(jedno)							
Način otvaranja	stalno zatvorena vrata, oko krajnje vertikalne ose, preko beskontaktnog čitača kartice i tastera za izlaz							
Materijal	Krilo-pocinkovani čelični lim 1,5 mm, protivpožarna ispuna-izolacioni sendvič. Štok-pocinkovani čelični lim 2 mm, "Z" profil. Vatrootporne MDF ploče sa spoljne i unutrašnje strane krila, opšavna lajsna u boji krila, metalni prag, vrata su opremljena magnetnim držačima i magnetnim kontaktom, u svemu iz projekta kontrole pristupa.							
Okov	pun okov, kvaliteta "HOPPE" ili odgo. antipanik okov: antipanik brava i poluga, hidraulični zatvarač							
Zastakljena-puna	puna							
Ispuna	izolacioni sendvič panel							
Spoljna obrada	plastifikacija po RAL-u, u saglasnosti sa Investitorom							
KOMADA	ETAŽA	suteren	prizemlje	I sprat	II sprat	III sprat	pov. sp.	UKUPNO
	desna	-	1	1	3	1	-	8
	leva	-	1	1	-	-	-	
NAPOMENA:	Prag i dvostruko zaptivanje vrata ako je potrebno radi postizanja tražene akustike. PP VRATA SA KONTROLOM PRISTUPA F60 VRATA SA SA AKUSTIČKOM OBRADOM Rw=45dBA - 2kom U PRIZEMLJU - Čelični pervajz - plastifikacija po RAL-U, sa unutrašnje i spoljašnje strane u širini zidne obloge.							
 DOO ZA PROJEKTOVANJE I INŽENJERING Novi Sad	Izradio: Milica Stojčević dipl.ing.arh.		Objekat: Poslovni objekat javno medijske ustanove RTV			E-1713		
	Kontrolisao: Marija Milin Krunic dipl.ing.arh.		Pozicija		P8	broj crteža		30

P9

ŠEMA BRAVARIJE

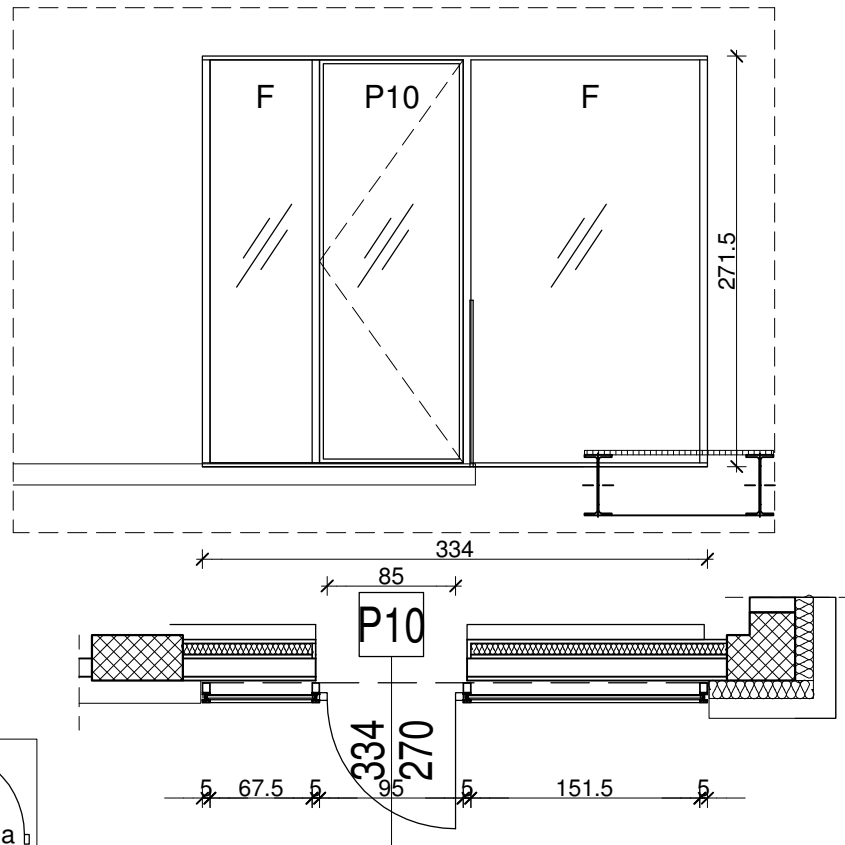


NAPOMENA: SVE MERE PROVERITI NA LICU MESTA


MERE	Svetla							debljina zida	
	Proizvodna	100/220						od gk ploča 15,16cm	
	Zidarska	101/221							
Mesto ugradnje	Vrata na tehničkim prostorijama u priz. i na I,II i III spratu								
Način ugradnje	ankerisanje u zid, sa završnom lajsnom								
Broj krila	1(jedno)								
Način otvaranja	stalno zatvorena vrata, oko krajnje vertikalne ose za 90° i 180°, preko beskontaktnog čitača kartice i tastera za izlaz								
Materijal	Krilo-pocinkovani čelični lim 1,5 mm, protivpožarna ispuna-izolacioni sendvič. Štok-pocinkovani čelični lim 2 mm, "Z" profil. Vatrootporne MDF ploče sa spoljne i unutrašnje strane krila, opšavna lajsna u boji krila, metalni prag, vrata su opremljena magnetnim držačima i magnetnim kontaktom, u svemu iz projekta kontrole pristupa.								
Okov	pun okov, kvaliteta "HOPPE" ili odgo. antipanic okov: antipanic brava i poluga, hidraulični zatvarač								
Zastakljena-puna	puna								
Ispuna	izolacioni sendvič panel								
Spoljna obrada	plastifikacija po RAL-u, u saglasnosti sa Investitorom								
KOMADA	ETAŽA	suteren	prizemlje	I sprat	II sprat	III sprat	pov. sp.	UKUPNO	
	desna	-	-	-	1	-	-	3	
	leva	-	1	1	-	-	-		
NAPOMENA:		PP VRATA SA KONTROLOM PRISTUPA F60							
 DOO ZA PROJEKTOVANJE I INŽENJERING Novi Sad	Izradio: Milica Stojčević dipl.ing.arh.				Objekat: Poslovni objekat javno medijske ustanove RTV			E-1713	
	Kontrolisao: Marija Milin Krunic dipl.ing.arh.				Pozicija		P9		broj crteža 31

P10

ŠEMA BRAVARIJE

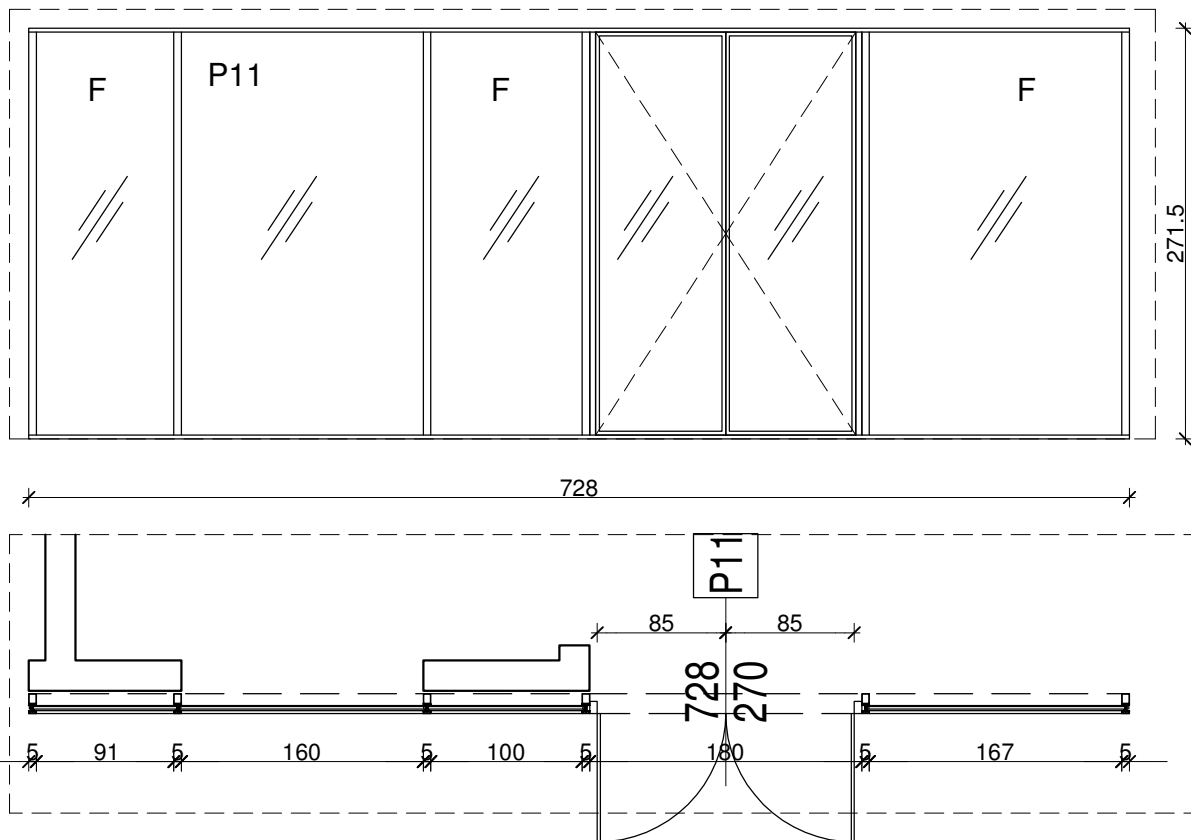


NAPOMENA: SVE MERE PROVERITI NA LICU MESTA


MERE	Svetla						debljina zida	
	Proizvodna	334/270 cm					od opeke 12cm	
	Zidarska	336/271.5 cm						
Mesto ugradnje	I sprat - prostorija emisiona režija 3							
Način ugradnje	na podkonstrukciju							
Broj krila	1(jedno) + 2(dva) fiksna							
Način otvaranja	oko krajnje vertikalne ose ka spolja							
Materijal	Protivpožarni stakleni portal. Ram- čelični, kutijasti profili, dvostrano obloženi specijalnim čeličnim limom. Na svim spojevima postaviti ekspandirajuću traku. Pozicija obuhvata završnu lajsnu i slepi, čelični štok.							
Okov	pun okov, kvaliteta "HOPPE" ili odgo. antipanik okov: antipanik brava i poluga							
Zastakljena-puna	zastakljena - staklo vatrootporno, sigurnosno, sertifikovano + Sigurnosno laminirano staklo 4.4.1							
Ispuna	ispuna-protivpožarno staklo							
Spoljna obrada	PP plastifikacija po RAL-u, u saglasnosti sa Investitorom							
KOMADA	ETAŽA	suteren	prizemlje	I sprat	II sprat	III sprat	pov. sp.	UKUPNO
		-	-	1	-	-	-	1
NAPOMENA:		Prag i dvostruko zaptivanje vrata ako je potrebno radi postizanja tražene akustike.						
		PP STAKLENA VRATA F90 SA AKUSTIČKOM OBRADOM $R_w=45\text{dB A}$						
 DOO ZA PROJEKTOVANJE I INZENJERING Novi Sad	Izradio: Milica Stojčević dipl.ing.arh.			Objekat: Poslovni objekat javno medijske ustanove RTV			E-1713	
	Kontrolisao: Marija Milin Krunic dipl.ing.arh.			Pozicija		P10		broj crteža

P11

ŠEMA BRAVARIJE

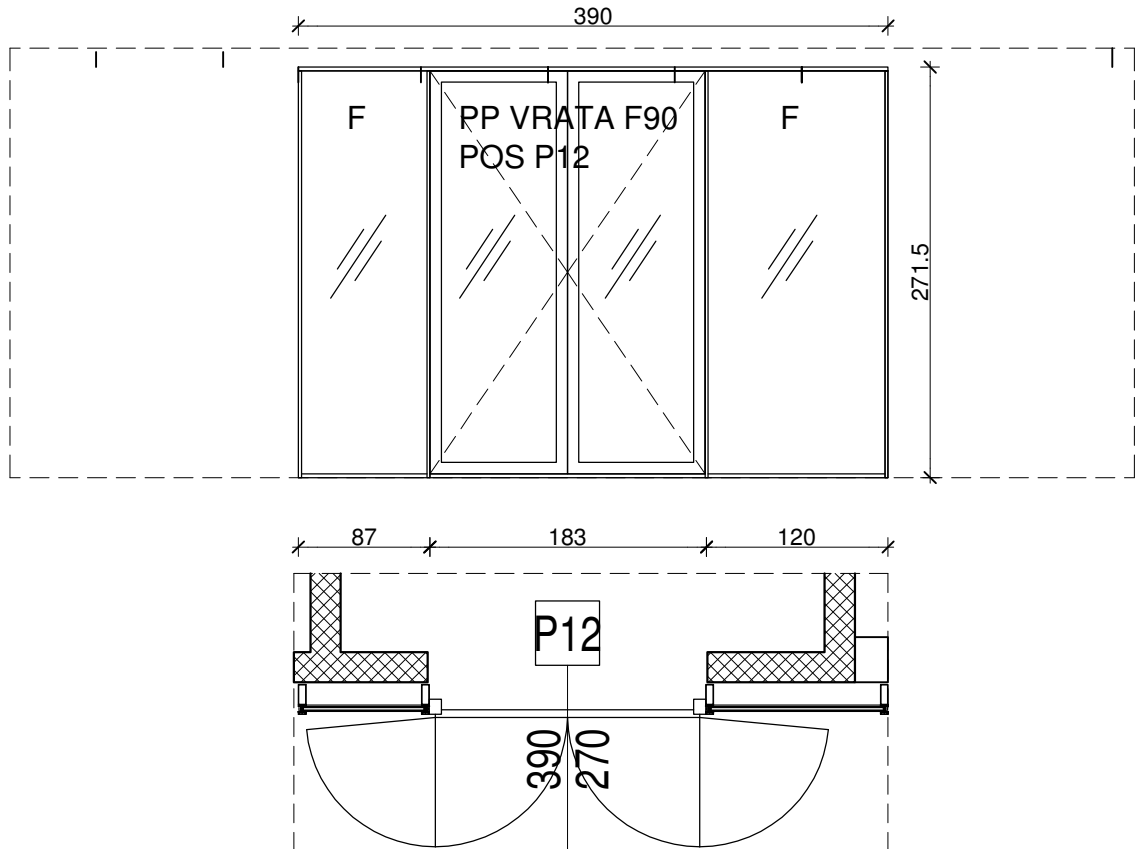


NAPOMENA: SVE MERE PROVERITI NA LICU MESTA


MERE	Svetla						debljina zida	
	Proizvodna	728/270 cm					AB zida 20,30cm	
	Zidarska	730/271.5 cm						
Mesto ugradnje	I,II,III sprat - ulaz u hodnik (deo B)							
Način ugradnje	na podkonstrukciju							
Broj krila	2 (dva) + 5 (pet) fiksna							
Način otvaranja	oko krajnje vertikalne ose ka spolja, preko beskontaktnog čitača kartice i tastera za izlaz							
Materijal	Aluminijumski portal sa termičkim prekidom, polustrukturalna fasada. U okviru portala protivpožarni prozor. Ram- čelični, kutijasti profili, dvostrano obloženi specijalnim čeličnim limom. Na svim spojevima postaviti ekspanzirajuću traku. Pozicija obuhvata završnu lajsnu i slepi, čelični štok.							
Okov	prema proizvođaču							
Zastakljena-puna	zastakljena - staklo vatrootporno, sigurnosno, sertifikovano + Sigurnosno laminirano staklo 4.4.1							
Ispuna	ispuna-protivpožarno staklo							
Spoljna obrada	PP plastifikacija po RAL-u, u saglasnosti sa Investitorom							
KOMADA	ETAŽA	suteren	prizemlje	I sprat	II sprat	III sprat	pov. sp.	UKUPNO
		-	-	1	1	1		3
NAPOMENA:		PP STAKLENI PROZOR F90, VRATA SA KONTROLOM PRISTUPA,						
 DOO ZA PROJEKTOVANJE I INŽENJERING Novi Sad	Izradio: Milica Stojčević dipl.ing.arh.			Objekat: Poslovni objekat javno medijske ustanove RTV			E-1713	
	Kontrolisao: Marija Milin Krunic dipl.ing.arh.			Pozicija		P11		broj crteža

P12

ŠEMA BRAVARIJE

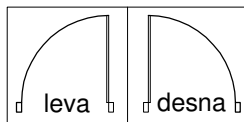
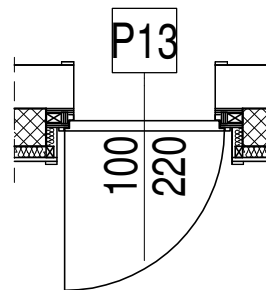
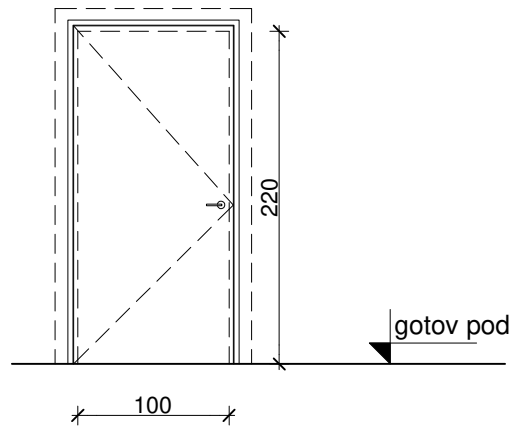


NAPOMENA: SVE MERE PROVERITI NA LICU MESTA


MERE	Svetla							debljina zida
	Proizvodna	390/270 cm						AB zida 30cm
	Zidarska	390/271.5 cm						
Mesto ugradnje	prizemlje							
Način ugradnje	na podkonstrukciju							
Broj krila	2 (dva) + 2 (dva) fiksna							
Način otvaranja	oko krajnje vertikalne ose ka spolja, preko beskontaktnog čitača kartice i tastera za izlaz							
Materijal	Aluminijumski portal sa termičkim prekidom, polustrukturalna fasada. Protivpožarna staklena vrata. Ram- čelični, kutijasti profili, dvostrano obloženi specijalnim čeličnim limom. Na svim spojevima postaviti ekspandirajuću traku. Pozicija obuhvata završnu lajsnu i slepi, čelični štok.							
Okov	pun okov, kvaliteta "HOPPE" ili odgo. antipanic okov: antipanic brava i poluga							
Zastakljena-puna	zastakljena - staklo vatrootporno, sigurnosno, sertifikovano + Sigurnosno laminirano staklo 4.4.1							
Ispuna	ispuna-protivpožarno staklo							
Spoljna obrada	PP plastifikacija po RAL-u, u saglasnosti sa Investitorom							
KOMADA	ETAŽA	suteren	prizemlje	I sprat	II sprat	III sprat	pov. sp.	UKUPNO
		-	1	-	-			1
NAPOMENA:		PP STAKLENA VRATA F90 SA KONTROLOM PRISTUPA						
 DOO ZA PROJEKTOVANJE I INŽENJERING Novi Sad	Izradio: Milica Stojčević dipl.ing.arh.				Objekat: Poslovni objekat javno medijske ustanove RTV		E-1713	
	Kontrolisao: Marija Milin Krunic dipl.ing.arh.				Pozicija		P12 broj crteža	

P13

ŠEMA BRAVARIJE

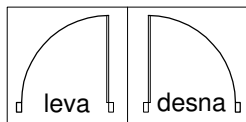
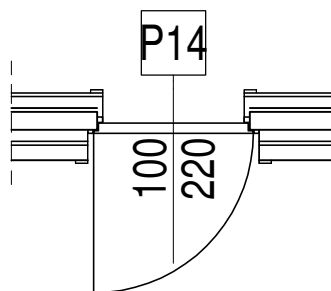
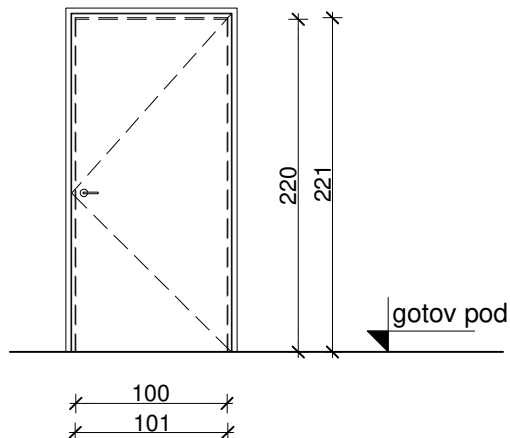


NAPOMENA: SVE MERE PROVERITI NA LICU MESTA


MERE	Svetla							debljina zida	
	Proizvodna	100/220 cm						AB zida 25cm	
	Zidarska	101/221 cm						opeka 12cm	
Mesto ugradnje		SUTEREN I I SPRAT - studio i radio režija							
Način ugradnje		ankerisanje u slepi čelični štok							
Broj krila		1(jedno)							
Način otvaranja		stalno zatvorena vrata, oko krajnje vertikalne ose							
Materijal		Kriilo-pocinkovani čelični lim 1,5mm, protivpožarna ispuna-izolacioni sendvič. Štok-pocinkovani čelični lim 2 mm, "Z" profil. Vatrootporne MDF ploče sa spoljne i unutrašnje strane krila, opšavna lajsna u boji krila, metalni prag Čelični pervajz - plastifikacija po RAL-U, sa unutrašnje i spoljašnje strane u širini zidne obloge.							
Okov		pun okov, kvaliteta "HOPPE" ili odgo. antipanic okov: antipanic brava i poluga, hidraulični zatvarač							
Zastakljena-puna		puna							
Ispuna		izolacioni sendvič panel							
Spoljna obrada		plastifikacija po RAL-u, u saglasnosti sa Investitorom							
KOMADA	ETAŽA	suteran	prizemlje	I sprat	II sprat	III sprat	pov. sp.	UKUPNO	
	desna	-	-	-	-	-	-	2	
	leva	1	-	1	-	-	-		
NAPOMENA:		Prag i dvostruko zaptivanje vrata ako je potrebno radi postizanja tražene akustike.							
		PP VRATA F60 SA AKUSTIČKOM OBRADOM $R_w=40\text{dB A}$							
 DOO ZA PROJEKTOVANJE I INŽENJERING Novi Sad	Izradio: Milica Stojčević dipl.ing.arh.				Objekat: Poslovni objekat javno medijske ustanove RTV			E-1713	
	Kontrolisao: Marija Milin Krunic dipl.ing.arh.				Pozicija		P13		broj crteža 35

P14

ŠEMA BRAVARIJE

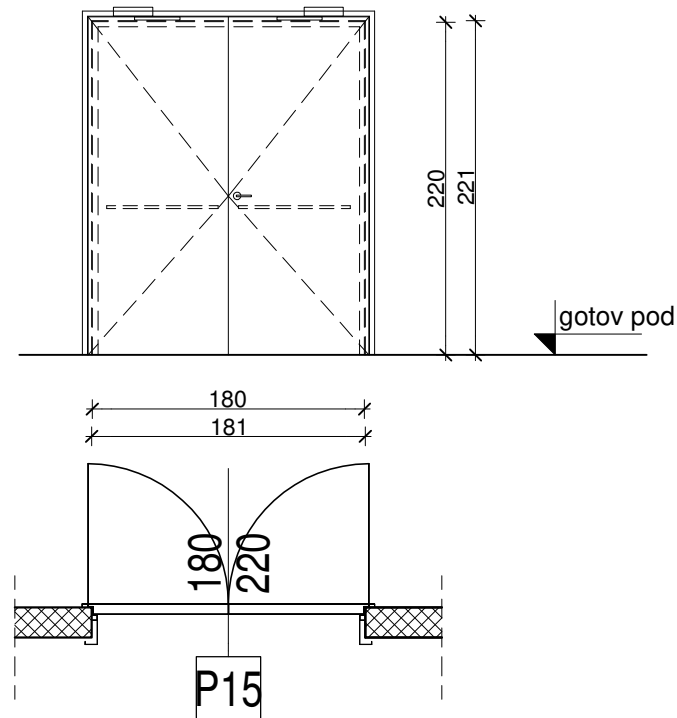


NAPOMENA: SVE MERE PROVERITI NA LICU MESTA


MERE	Svetla							debljina zida	
	Proizvodna	100/220						od opeke 12cm	
	Zidarska	101/221						od bloka 20cm	
Mesto ugradnje		SUTEREN, PRIZEMLJE, I I II SPRAT							
Način ugradnje		ankerisanje u zidove							
Broj krila		1(jedno)							
Način otvaranja		stalno zatvorena vrata, oko krajnje vertikalne ose							
Materijal		Krilo-pocinkovani čelični lim 1,5mm, protivpožarna ispuna-izolacioni sendvič. Štok-pocinkovani čelični lim 2 mm, "Z" profil. Vatrootporne MDF ploče sa spoljne i unutrašnje strane krila, opšavna lajsna u boji krila, metalni prag Čelični pervajz - plastifikacija po RAL-U, sa unutrašnje i spoljašnje strane u širini zidne obloge.							
Okov		pun okov, kvaliteta "HOPPE" ili odgo. antipanic okov: antipanic brava i poluga, hidraulični zatvarač							
Zastakljena-puna		puna							
Ispuna		izolacioni sendvič panel							
Spoljna obrada		plastifikacija po RAL-u, u saglasnosti sa Investitorom							
KOMADA	ETAŽA	suteran	prizemlje	I sprat	II sprat	III sprat	pov. sp.	UKUPNO	
	desna	-	-	1	1	-	-	7	
	leva	3	-	1	1	-	-		
NAPOMENA:		Prag i dvostruko zaptivanje vrata ako je potrebno radi postizanja tražene akustike.							
		PP VRATA F60 SA AKUSTIČKOM OBRADOM $R_w=45\text{dB A}$							
 DOO ZA PROJEKTOVANJE I INŽENJERING Novi Sad	Izradio: Milica Stojčević dipl.ing.arh.				Objekat: Poslovni objekat javno medijske ustanove RTV			E-1713	
	Kontrolisao: Marija Milin Krunic dipl.ing.arh.				Pozicija	P14	broj crteža	36	

P15

ŠEMA BRAVARIJE

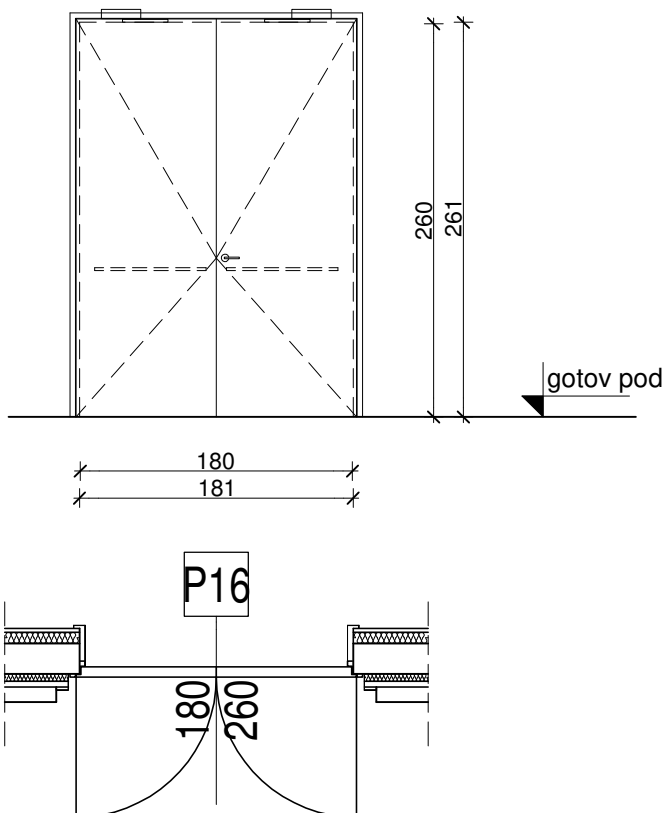


NAPOMENA: SVE MERE PROVERITI NA LICU MESTA


MERE	Svetla							debljina zida		
	Proizvodna	180/220						AB 20cm		
	Zidarska	181/221								
Mesto ugradnje	SUTEREN - vrata između foajea i stepeništa									
Način ugradnje	ankerisanje u ab zid									
Broj krila	2(dva)									
Način otvaranja	stalno zatvorena vrata, oko krajnje vertikalne ose, preko beskontaktnog čitača kartice i tastera za izlaz									
Materijal	Krilo-pocinkovani čelični lim 1,5mm, protivpožarna ispuna-izolacioni sendvič. Štok-pocinkovani čelični lim 2 mm, "Z" profil. Vatrootporne MDF ploče sa spoljne i unutrašnje strane krila, opšavna lajsna u boji krila, metalni prag. Vrata su opremljena magnetnim držačima i magnetnim kontaktom, u svemu iz projekta kontrole pristupa.									
Okov	pun okov, kvaliteta "HOPPE" ili odgo. antipanik okov: antipanik brava i poluga, hidraulični zatvarač									
Zastakljena-puna	puna									
Ispuna	izolacioni sendvič panel									
Spoljna obrada	plastifikacija po RAL-u, u saglasnosti sa Investitorom									
KOMADA	ETAŽA	suteren	prizemlje	I sprat	II sprat	III sprat	pov. sp.	UKUPNO		
		1	-	-	-	-	-	1		
NAPOMENA:		PP VRATA SA KONTROLOM PRISTUPA F90 I AKUSTIČKOM OBRADOM RW=30dBA								
 DOO ZA PROJEKTOVANJE I INŽENJERING Novi Sad	Izradio: Milica Stojčević dipl.ing.arh.				Objekat: Poslovni objekat javno medijske ustanove RTV			E-1713		
	Kontrolisao: Marija Milin Krunic dipl.ing.arh.				Pozicija		P15		broj crteža 37	

P16

ŠEMA BRAVARIJE

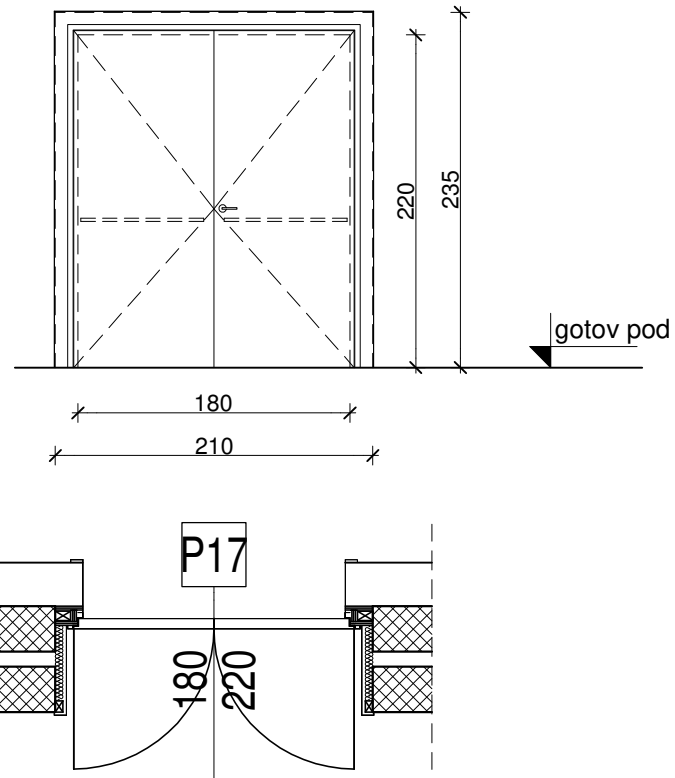


NAPOMENA: SVE MERE PROVERITI NA LICU MESTA

MERE	Svetla							debljina zida
	Proizvodna	180/260						od bloka 20cm
	Zidarska	181/261						
Mesto ugradnje	II SPRAT - vrata studija							
Način ugradnje	ankerisanje u zid od bloka, sa završnom lajsnom							
Broj krila	2(dva)							
Način otvaranja	stalno zatvorena vrata, oko krajnje vertikalne ose, preko beskontaktnog čitača kartice i tastera za izlaz							
Materijal	Krilo-pocinkovani čelični lim 1,5mm, protivpožarna ispuna-izolacioni sendvič. Štok-pocinkovani čelični lim 2 mm, "Z" profil. Vatrootporne MDF ploče sa spoljne i unutrašnje strane krila, opšavna lajsna u boji krila, metalni prag. Vrata su opremljena magnetnim držačima i magnetnim kontaktom, u svemu iz projekta kontrole pristupa. Čelični pervajz - plastifikacija po RAL-U, sa unutrašnje i spoljašnje strane u širini zidne obloge.							
Okov	pun okov, kvaliteta "HOPPE" ili odgo. antipanic okov: antipanic brava i poluga, hidraulični zatvarač							
Zastakljena-puna	puna							
Ispuna	izolacioni sendvič panel							
Spoljna obrada	plastifikacija po RAL-u, u saglasnosti sa Investitorom							
KOMADA	ETAŽA	suteren	prizemlje	I sprat	II sprat	III sprat	pov. sp.	UKUPNO
		-	-	-	2	-	-	2
NAPOMENA:		Prag i dvostruko zaptivanje vrata ako je potrebno radi postizanja tražene akustike.						
		PP VRATA SA KONTROLOM PRISTUPA F90 I AKUSTIČKOM OBRADOM RW=45dBA						
 DOO ZA PROJEKTOVANJE I INŽENJERING Novi Sad	Izradio: Milica Stojčević dipl.ing.arh.			Objekat: Poslovni objekat javno medijske ustanove RTV			E-1713	
	Kontrolisao: Marija Milin Krunic dipl.ing.arh.			Pozicija		P16		broj crteža

P17

ŠEMA BRAVARIJE

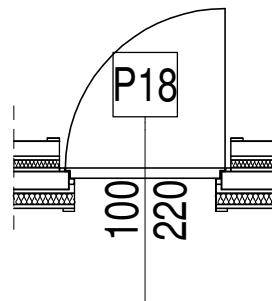
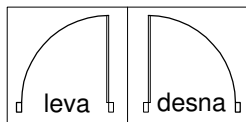
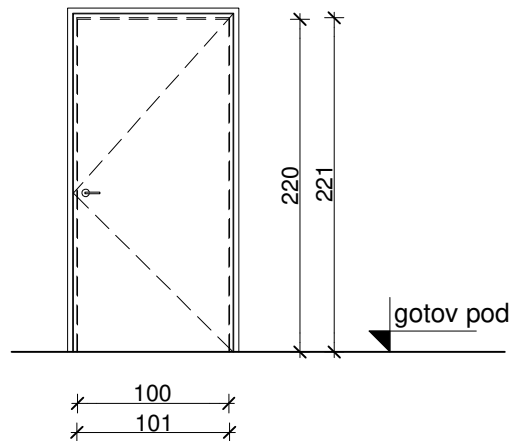


NAPOMENA: SVE MERE PROVERITI NA LICU MESTA


MERE	Svetla							debljina zida	
	Proizvodna	180/220						AB 30+10+30cm	
	Zidarska	210/235							
Mesto ugradnje		SUTEREN							
Način ugradnje		ankerisanje u slepi čelični štok, sa završnom lajsnom							
Broj krila		2(dva)							
Način otvaranja		stalno zatvorena vrata, oko krajnje vertikalne ose							
Materijal		Krilo-pocinkovani čelični lim 1,5mm, protivpožarna ispuna-izolacioni sendvič. Štok-pocinkovani čelični lim 2 mm, "Z" profil. Vatrootporne MDF ploče sa spoljne i unutrašnje strane krila, opšavna lajsna u boji krila, metalni prag. Čelični pervajz - plastifikacija po RAL-U, sa unutrašnje i spoljašnje strane u širini zidne obloge.							
Okov		pun okov, kvaliteta "HOPPE" ili odgo. antipanic okov: antipanic brava i poluga, hidraulični zatvarač							
Zastakljena-puna		puna							
Ispuna		izolacioni sendvič panel							
Spoljna obrada		plastifikacija po RAL-u, u saglasnosti sa Investitorom							
KOMADA	ETAŽA	suteren	prizemlje	I sprat	II sprat	III sprat	pov. sp.	UKUPNO	
		1	-	-	-	-	-	1	
NAPOMENA:		Prag i dvostruko zaptivanje vrata ako je potrebno radi postizanja tražene akustike. PP VRATA F90 I AKUSTIČKOM OBRADOM RW=45dBA							
 DOO ZA PROJEKTOVANJE I INŽENJERING Novi Sad	Izradio: Milica Stojčević dipl.ing.arh.				Objekat: Poslovni objekat javno medijske ustanove RTV			E-1713	
	Kontrolisao: Marija Milin Krunic dipl.ing.arh.				Pozicija	P17	broj crteža		39

P18

ŠEMA BRAVARIJE

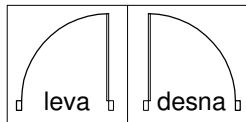
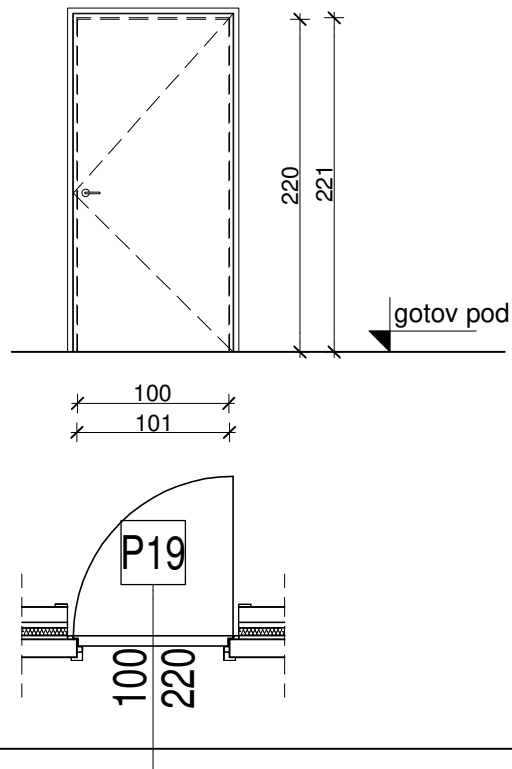


NAPOMENA: SVE MERE PROVERITI NA LICU MESTA

MERE	Svetla							debljina zida	
	Proizvodna	100/220						od opeke 12cm	
	Zidarska	101/221							
Mesto ugradnje		II SPRAT							
Način ugradnje		ankerisanje u zidove							
Broj krila		1(jedno)							
Način otvaranja		stalno zatvorena vrata, oko krajnje vertikalne ose, preko beskontaktnog čitača kartice i tastera za izlaz							
Materijal		Krilo-pocinkovani čelični lim 1,5mm, protivpožarna ispuna-izolacioni sendvič. Štok-pocinkovani čelični lim 2 mm, "Z" profil. Vatrootporne MDF ploče sa spoljne i unutrašnje strane krila, opšavna lajsna u boji krila, metalni prag. Vrata su opremljena magnetnim držačima i magnetnim kontaktom, u svemu iz projekta kontrole pristupa. Čelični pervajz - plastifikacija po RAL-U, sa unutrašnje i spoljašnje strane u širini zidne obloge.							
Okov		pun okov, kvaliteta "HOPPE" ili odgo. antipanik okov: antipanik brava i poluga, hidraulični zatvarač							
Zastakljena-puna		puna							
Ispuna		izolacioni sendvič panel							
Spoljna obrada		plastifikacija po RAL-u, u saglasnosti sa Investitorom							
KOMADA	ETAŽA	suteren	prizemlje	I sprat	II sprat	III sprat	pov. sp.	UKUPNO	
	desna	-	-	-	2	-	-	4	
	leva	-	-	-	2	-	-		
NAPOMENA:		PP VRATA SA KONTROLOM PRISTUPA F60 I AKUSTIČKOM OBRADOM RW=30dBA							
 DOO ZA PROJEKTOVANJE I INŽENJERING Novi Sad		Izradio:			Objekat: Poslovni objekat javno medijske ustanove RTV			E-1713	
		Milica Stojčević dipl.ing.arh.			Pozicija			P18	broj crteža
		Kontrolisao:							
		Marija Milin Krunic dipl.ing.arh.							

P19

ŠEMA BRAVARIJE

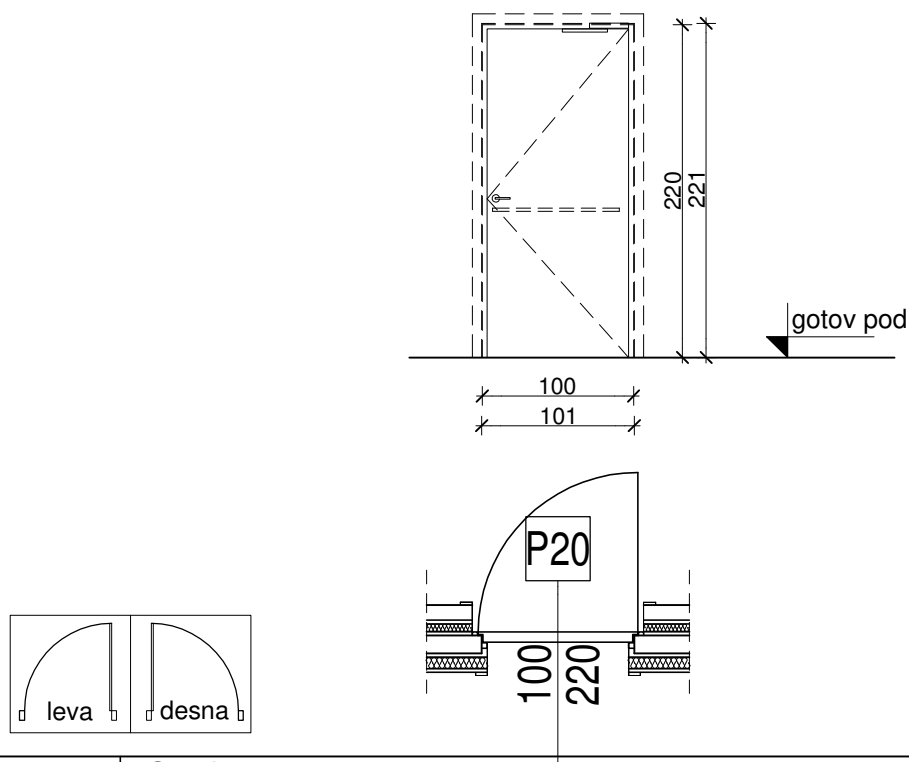


NAPOMENA: SVE MERE PROVERITI NA LICU MESTA

MERE	Svetla							debljina zida		
	Proizvodna	100/220						od opeke 12cm		
	Zidarska	101/221								
Mesto ugradnje	I I II SPRAT									
Način ugradnje	ankerisanje u zidove									
Broj krila	1(jedno)									
Način otvaranja	stalno zatvorena vrata, oko krajnje vertikalne ose, preko beskontaktnog čitača kartice i tastera za izlaz									
Materijal	Krilo-pocinkovani čelični lim 1,5mm, protivpožarna ispuna-izolacioni sendvič. Štok-pocinkovani čelični lim 2 mm, "Z" profil. Vatrootporne MDF ploče sa spoljne i unutrašnje strane krila, opšavna lajsna u boji krila, metalni prag. Vrata su opremljena magnetnim držačima i magnetnim kontaktom, u svemu iz projekta kontrole pristupa. Čelični pervajz - plastifikacija po RAL-U, sa unutrašnje i spoljašnje strane u širini zidne obloge.									
Okov	pun okov, kvaliteta "HOPPE" ili odgo. antipanic okov: antipanic brava i poluga, hidraulični zatvarač									
Zastakljena-puna	puna									
Ispuna	izolacioni sendvič panel									
Spoljna obrada	plastifikacija po RAL-u, u saglasnosti sa Investitorom									
KOMADA	ETAŽA	suteren	prizemlje	I sprat	II sprat	III sprat	pov. sp.	UKUPNO		
	desna	-	-	-	-	-	-	2		
	leva	-	-	1	1	-	-			
NAPOMENA:		Prag i dvostruko zaptivanje vrata ako je potrebno radi postizanja tražene akustike. PP VRATA SA KONTROLOM PRISTUPA F60 I AKUSTIČKOM OBRADOM RW=40dBA								
 DOO ZA PROJEKTOVANJE I INŽENJERING Novi Sad		Izradio:			Objekat: Poslovni objekat javno medijske ustanove RTV			E-1713		
		Milica Stojčević dipl.ing.arh.			Kontrolisao:			Pozicija		P19 broj crteža
		Marija Milin Krunic dipl.ing.arh.						41		

P20

ŠEMA BRAVARIJE

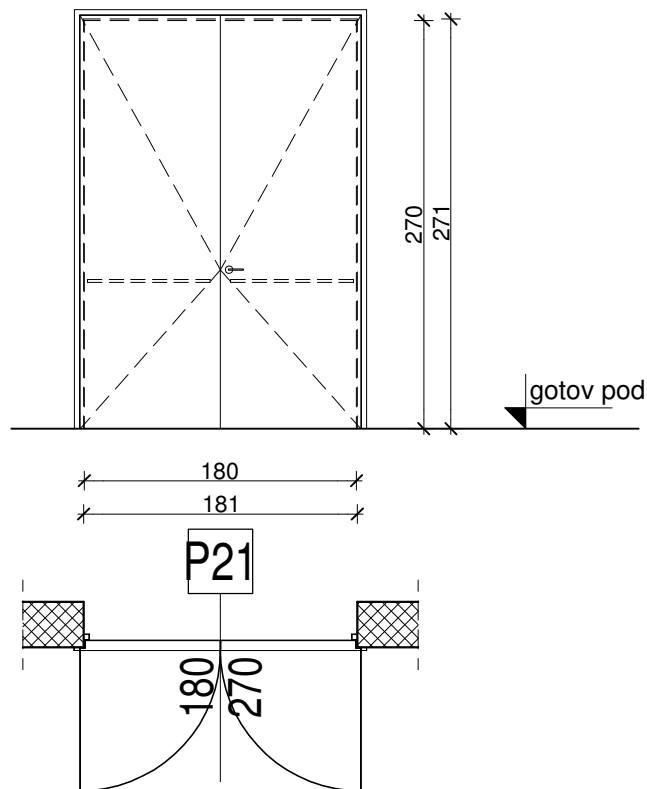


NAPOMENA: SVE MERE PROVERITI NA LICU MESTA


MERE	Svetla							debljina zida	
	Proizvodna	100/220						od opeke 12cm	
	Zidarska	101/221							
Mesto ugradnje		PRIZEMLJE I II SPRAT							
Način ugradnje		ankerisanje u zidove							
Broj krila		1(jedno)							
Način otvaranja		stalno zatvorena vrata, oko krajnje vertikalne ose, preko beskontaktnog čitača kartice i tastera za izlaz							
Materijal		Krilo-pocinkovani čelični lim 1,5mm, protivpožarna ispuna-izolacioni sendvič. Štok-pocinkovani čelični lim 2 mm, "Z" profil. Vatrootporne MDF ploče sa spoljne i unutrašnje strane krila, opšavna lajsna u boji krila, metalni prag. Vrata su opremljena magnetnim držačima i magnetnim kontaktom, u svemu iz projekta kontrole pristupa. Čelični pervajz - plastifikacija po RAL-U, sa unutrašnje i spoljašnje strane u širini zidne obloge.							
Okov		pun okov, kvaliteta "HOPPE" ili odgo. antipanik okov: antipanik brava i poluga, hidraulični zatvarač							
Zastakljena-puna		puna							
Ispuna		izolacioni sendvič panel							
Spoljna obrada		plastifikacija po RAL-u, u saglasnosti sa Investitorom							
KOMADA	ETAŽA	suteren	prizemlje	I sprat	II sprat	III sprat	pov. sp.	UKUPNO	
	desna	-	-	-	1	-	-	2	
	leva	-	-	-	1	-	-		
NAPOMENA:		Prag i dvostruko zaptivanje vrata ako je potrebno radi postizanja tražene akustike. PP VRATA SA KONTROLOM PRISTUPA F60 I AKUSTIČKOM OBRADOM RW=45dBA							
 DOO ZA PROJEKTOVANJE I INŽENJERING Novi Sad		Izradio:			Objekat: Poslovni objekat javno medijske ustanove RTV		E-1713		
		Milica Stojčević dipl.ing.arh.			Kontrolisao:		Marija Milin Krunic dipl.ing.arh.		Pozicija P20 broj crteža 42

P21

ŠEMA BRAVARIJE

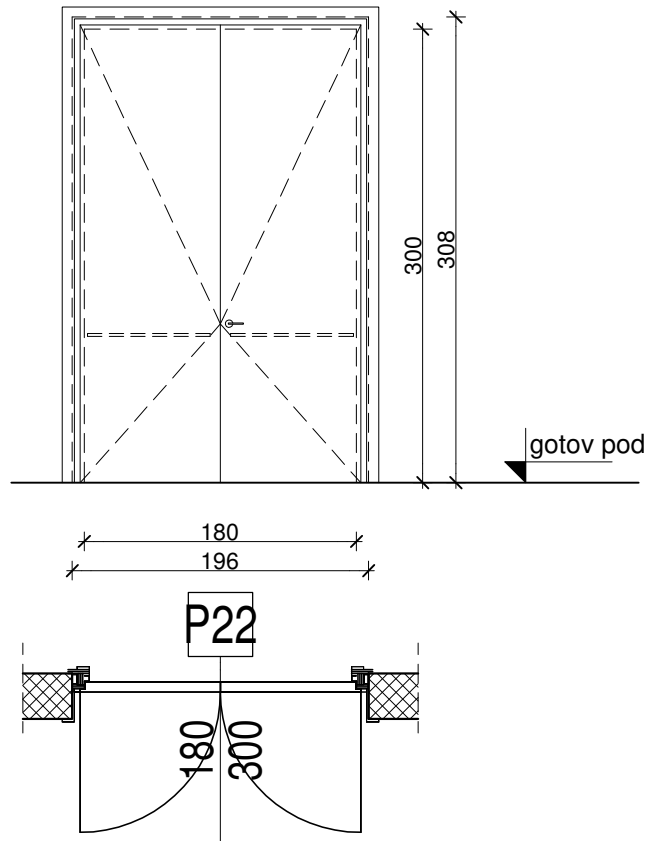


NAPOMENA: SVE MERE PROVERITI NA LICU MESTA

MERE	Svetla							debljina zida	
	Proizvodna	180/270						AB 30cm	
	Zidarska	181/271							
Mesto ugradnje	SUTEREN - ostava, arhiva, magacin								
Način ugradnje	ankerisanje u AB zid, sa završnom lajsnom								
Broj krila	2 (dva)								
Način otvaranja	stalno zatvorena vrata, oko krajne vertikalne ose, preko beskontaktnog čitača kartice i tastera za izlaz								
Materijal	Krilo-pocinkovani čelični lim 1,5mm, protivpožarna ispuna-izolacioni sendvič. Štok-pocinkovani čelični lim 2mm, "Z" profil. Vatrootporne MDF ploče sa spoljne i unutrašnje strane krila, opšavna lajsna u boji krila, metalni prag, vrata su opremljena magnetnim držačima i magnetnim kontaktom, u svemu iz projekta kontrole pristupa								
Okov	pun okov, kvaliteta "HOPPE" ili odgo. antipanic okov: antipanic brava i poluga, hidraulični zatvarač								
Zastakljena-puna	puna								
Ispuna	izolacioni sendvič panel								
Spoljna obrada	plastifikacija po RAL-u, u saglasnosti sa Investitorom								
KOMADA	ETAŽA	suteren	prizemlje	I sprat	II sprat	III sprat	pov. sp.	UKUPNO	
		3	-	-	-	-	-	3	
NAPOMENA:		PP VRATA SA KONTROLOM PRISTUPA F90							
 DOO ZA PROJEKTOVANJE I INŽENJERING Novi Sad	Izradio: Milica Stojčević dipl.ing.arh.				Objekat: Poslovni objekat javno medijske ustanove RTV			E-1713	
	Kontrolisao: Marija Milin Krunic dipl.ing.arh.				Pozicija		P21		broj crteža 43

P22

ŠEMA BRAVARIJE

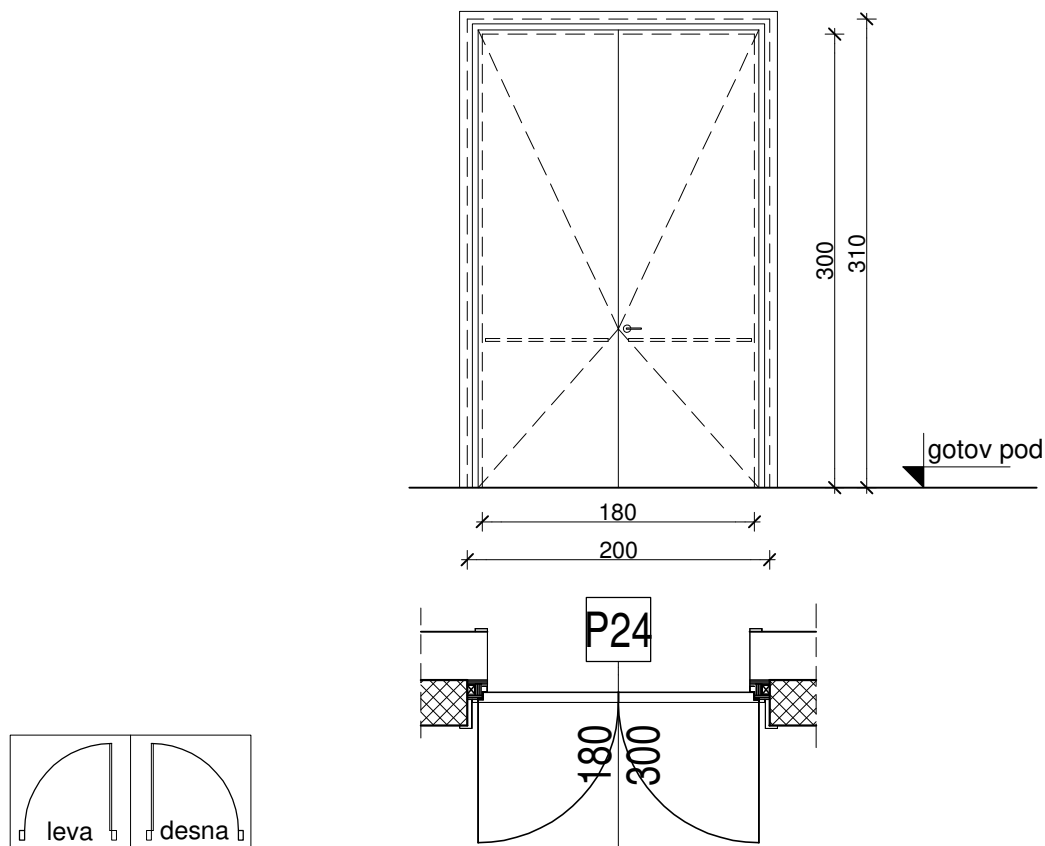


NAPOMENA: SVE MERE PROVERITI NA LICU MESTA


MERE	Svetla							debljina zida		
	Proizvodna	180/300						AB 30cm		
	Zidarska	196/308								
Mesto ugradnje	SUTEREN - magacin scenografije									
Način ugradnje	preko slepog štoka ankerisanog u AB zid									
Broj krila	2 (dva)									
Način otvaranja	stalno zatvorena vrata, oko krajne vertikalne ose									
Materijal	Krilo-pocinkovani čelični lim 1,5mm, protivpožarna ispuna-izolacioni sendvič. Štok-pocinkovani čelični lim 2mm, "Z" profil. Vatrootporne MDF ploče sa spoljne i unutrašnje strane krila, opšavna lajsna u boji krila, metalni prag Čelični pervajz - plastifikacija po RAL-U, sa unutrašnje i spoljašnje strane u širini zidne obloge.									
Okov	pun okov, kvaliteta "HOPPE" ili odgo. antipanic okov: antipanic brava i poluga, hidraulični zatvarač									
Zastakljena-puna	puna									
Ispuna	izolacioni sendvič panel									
Spoljna obrada	plastifikacija po RAL-u, u saglasnosti sa Investitorom									
KOMADA	ETAŽA	suteran	prizemlje	I sprat	II sprat	III sprat	pov. sp.	UKUPNO		
		1	-	-	-	-	-	1		
NAPOMENA:		PP VRATA F90								
 DOO ZA PROJEKTOVANJE I INZENJERING Novi Sad	Izradio: Milica Stojčević dipl.ing.arh.				Objekat: Poslovni objekat javno medijske ustanove RTV			E-1713		
	Kontrolisao: Marija Milin Krunic dipl.ing.arh.				Pozicija		P22		broj crteža 44	

P24

ŠEMA BRAVARIJE

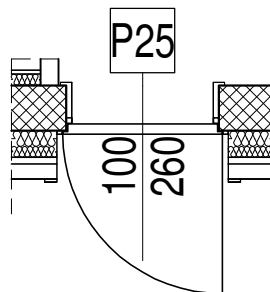
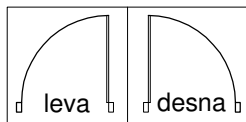
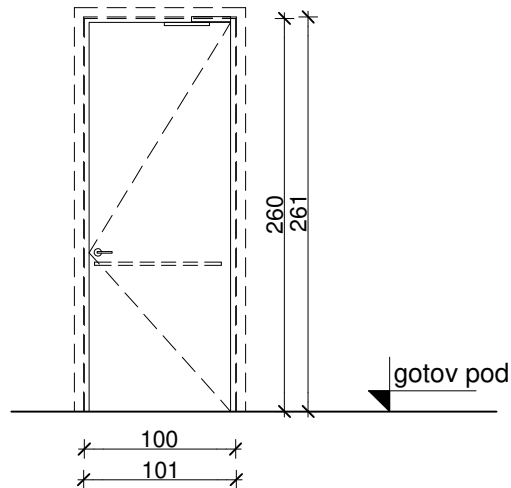


NAPOMENA: SVE MERE PROVERITI NA LICU MESTA


MERE	Svetla							debljina zida
	Proizvodna	180/300						AB 30cm
	Zidarska	200/310						
Mesto ugradnje	PRIZEMLJE - ulaz u studio							
Način ugradnje	preko slepog štoka ankerisanog u AB zid							
Broj krila	2 (dva)							
Način otvaranja	stalno zatvorena vrata, oko krajne vertikalne ose							
Materijal	Krilo-pocinkovani čelični lim 1,5mm, protivpožarna ispuna-izolacioni sendvič. Štok-pocinkovani čelični lim 2mm, "Z" profil. Vatrootporne MDF ploče sa spoljne i unutrašnje strane krila, opšavna lajsna u boji krila, metalni prag Čelični pervajz - plastifikacija po RAL-U, sa unutrašnje i spoljašnje strane u širini zidne obloge.							
Okov	pun okov, kvaliteta "HOPPE" ili odgo. antipanic okov: antipanic brava i poluga, hidraulični zatvarač							
Zastakljena-puna	puna							
Ispuna	izolacioni sendvič panel							
Spoljna obrada	plastifikacija po RAL-u, u saglasnosti sa Investitorom							
KOMADA	ETAŽA	suteren	prizemlje	I sprat	II sprat	III sprat	pov. sp.	UKUPNO
		-	1	-	-	-	-	1
NAPOMENA:		Prag i dvostruko zaptivanje vrata ako je potrebno radi postizanja tražene akustike.						
		PP VRATA F90 SA AKUSTIČKOM OBRADOM $R_w=45\text{dB A}$						
 DOO ZA PROJEKTOVANJE I INŽENJERING Novi Sad	Izradio: Milica Stojčević dipl.ing.arh.			Objekat: Poslovni objekat javno medijske ustanove RTV		E-1713		
	Kontrolisao: Marija Milin Krunic dipl.ing.arh.			Pozicija	P24	broj crteža	45	

P25

ŠEMA BRAVARIJE

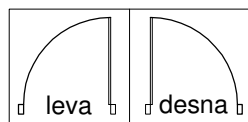
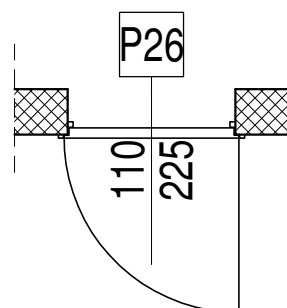
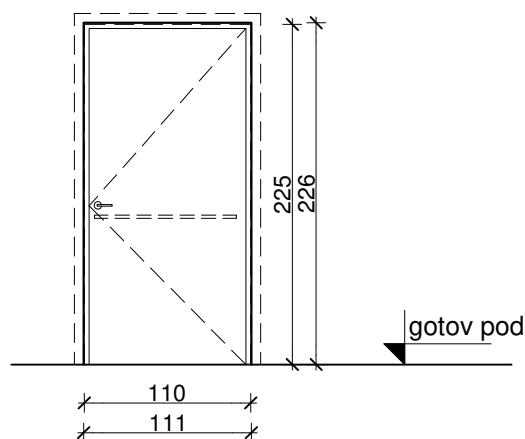


NAPOMENA: SVE MERE PROVERITI NA LICU MESTA

MERE	Svetla							debljina zida
	Proizvodna	100/260						AB 30cm
	Zidarska	101/261						
Mesto ugradnje	II SPRAT							
Način ugradnje	ankerisanje u zidove							
Broj krila	1(jedno)							
Način otvaranja	stalno zatvorena vrata, oko krajnje vertikalne ose							
Materijal	Krilo-pocinkovani čelični lim 1,5mm, protivpožarna ispuna-izolacioni sendvič. Štok-pocinkovani čelični lim 2 mm, "Z" profil. Vatrootporne MDF ploče sa spoljne i unutrašnje strane krila, opšavna lajsna u boji krila, metalni prag. Čelični pervajz - plastifikacija po RAL-U, sa unutrašnje i spoljašnje strane u širini zidne obloge.							
Okov	pun okov, kvaliteta "HOPPE" ili odgo. antipanic okov: antipanic brava i poluga, hidraulični zatvarač							
Zastakljena-puna	puna							
Ispuna	izolacioni sendvič panel							
Spoljna obrada	plastifikacija po RAL-u, u saglasnosti sa Investitorom							
KOMADA	ETAŽA	suteren	prizemlje	I sprat	II sprat	III sprat	pov. sp.	UKUPNO
	desna	-	-	-	1	-	-	1
	leva	-	-	-	-	-	-	
NAPOMENA:		Prag i dvostruko zaptivanje vrata ako je potrebno radi postizanja tražene akustike. PP VRATA F60 SA AKUSTIČKOM OBRADOM RW=45dBA						
 DOO ZA PROJEKTOVANJE I INŽENJERING Novi Sad	Izradio:	Milica Stojčević dipl.ing.arh.				Objekat: Poslovni objekat javno medijske ustanove RTV		E-1713
	Kontrolisao:	Marija Milin Krunic dipl.ing.arh.				Pozicija	P25	broj crteža

P26

ŠEMA BRAVARIJE



NAPOMENA: SVE MERE PROVERITI NA LICU MESTA

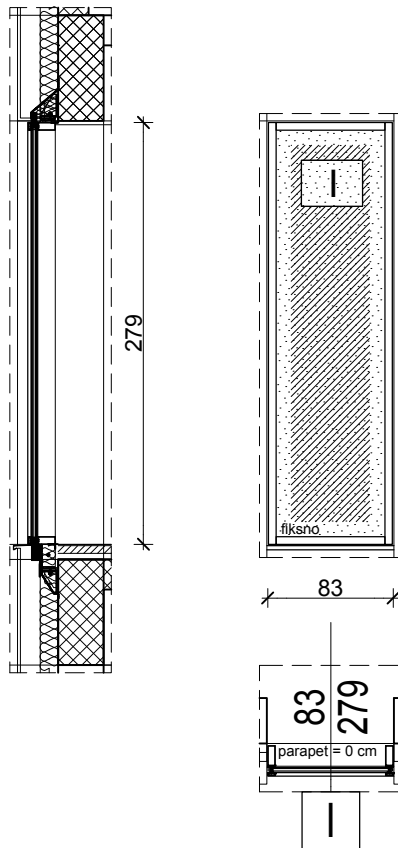
MERE	Svetla							debljina zida	
	Proizvodna	110/225						AB 30cm	
	Zidarska	111/226							
Mesto ugradnje	SUTEREN								
Način ugradnje	ankerisanje u zidove								
Broj krila	1(jedno)								
Način otvaranja	stalno zatvorena vrata, oko krajne vertikalne ose, preko beskontaktnog čitača kartice i tastera za izlaz								
Materijal	Kriilo-pocinkovani čelični lim 1,5mm, protivpožarna ispuna-izolacioni sendvič. Štok-pocinkovani čelični lim 2mm, "Z" profil. Vatrootporne MDF ploče sa spoljne i unutrašnje strane krila, opšavna lajsna u boji krila, metalni prag, vrata su opremljena magnetnim držačima i magnetnim kontaktom, u svemu iz projekta kontrole pristupa								
Okov	pun okov, kvaliteta "HOPPE" ili odgo. antipanic okov: antipanic brava i poluga, hidraulični zatvarač								
Zastakljena-puna	puna								
Ispuna	izolacioni sendvič panel								
Spoljna obrada	plastifikacija po RAL-u, u saglasnosti sa Investitorom								
KOMADA	ETAŽA	suteran	prizemlje	I sprat	II sprat	III sprat	pov. sp.	UKUPNO	
	desna	1	-	-	-	-	-	1	
	leva	-	-	-	-	-	-		
NAPOMENA:	PP VRATA F60 SA KONTROLOM PRISTUPA								
 DOO ZA PROJEKTOVANJE I INZENJERING Novi Sad	Izradio:	Milica Stojčević dipl.ing.arh.				Objekat: Poslovni objekat javno medijske ustanove RTV		E-1713	
	Kontrolisao:	Marija Milin Krunic dipl.ing.arh.				Pozicija	P26	broj crteža	47

Poslovni objekat Javne medijske ustanove »Radio-televizije Vojvodine« - Zgrada za televizijsko i radio emitovanje sa pratećim energetskim objektima

SPOLJAŠNJA FASADNA BRAVARIJA

I

ŠEMA BRAVARIJE




NAPOMENA: SVE MERE PROVERITI NA LICU MESTA

P=2,29 m²

LEGENDA:

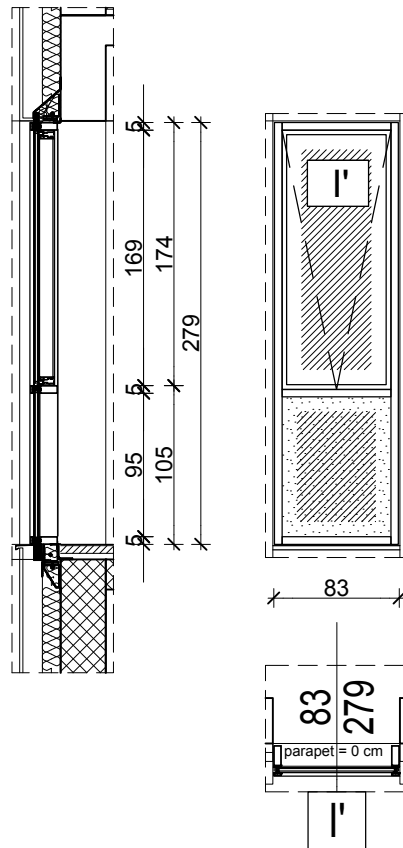


sigurnosno lamilirano staklo

MERE	Svetla							debljina zida	
	Proizvodna	83/279 cm							
	Zidarska	83/279 cm							
Mesto ugradnje	Fasadni fiksni prozor po etažama								
Način ugradnje	kačenje strukturalne fasade za ab ploču i aluminijumsku potkonstrukciju								
Broj krila	1 (jedno) fiksno								
Način otvaranja	prema šemi								
Materijal	Strukturalni fiksni prozor, od aluminijumskih profila sa termičkim prekidom, $U_w < 1,5 \text{ W/m}^2\text{K}$								
Okov	prema proizvođaču								
Zastakljena-puna	zastakljena								
Ispuna	Zastakljivanje dvoslojnim, niskoemisionim staklom punjenim argonom (Ar), debljine 10-16-8 mm, sigurnosno lamilirano staklo								
Spoljna obrada	boja i završna obrada prema izabranom uzorku								
KOMADA	ETAŽA	suteren	prizemlje	I sprat	II sprat	III sprat	pov.sp.	UKUPNO	
		-	-	2	4	6	-	12	
NAPOMENA:	Negorivi unutrašnji zastori solarne apsorpcije između 21% i 80% i solarne refleksije između 5% i 59% kvaliteta poput ferrari architecture soltis 86 ili odgovarajućeg.Nivo refleksije stakla, transparentnost i boja kojom staklo isijava prema izabranom uzorku.								
 DOO ZA PROJEKTOVANJE I INZENJERING Novi Sad	Izradio: Milica Stojčević dipl.ing.arh.				Objekat: Poslovni objekat javno medijske ustanove RTV		E-1713		
	Kontrolisao: Marija Milin Krunic dipl.ing.arh.				Pozicija		I	broj crteža	48

I'

ŠEMA BRAVARIJE




NAPOMENA: SVE MERE PROVERITI NA LICU MESTA

P=2,29 m²

LEGENDA:

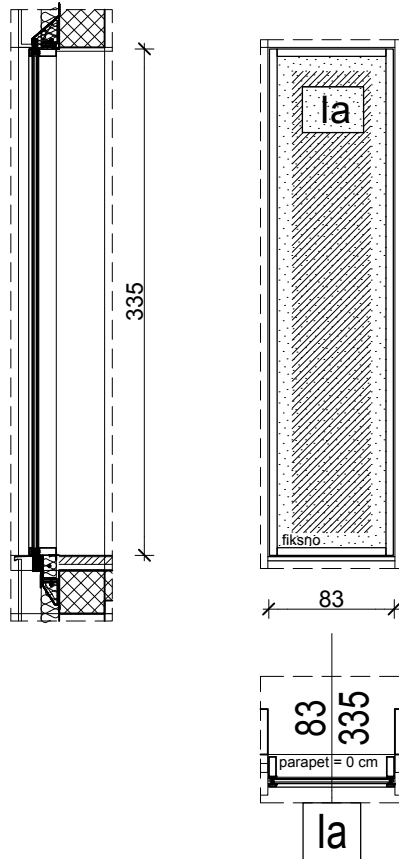


sigurnosno lamilirano staklo

MERE	Svetla							debljina zida	
	Proizvodna	83/279 cm							
	Zidarska	83/279 cm							
Mesto ugradnje	Fasadni prozor sa otvarajućim poljem po etažama								
Način ugradnje	kačenje strukturalne fasade za ab ploču i aluminijumsku potkonstrukciju. Prozor je namenjen ugradnji u fasadnu konstrukciju								
Broj krila	1 (jedno)								
Način otvaranja	prema šemi - oko gornje horizontalne ose ka spolja								
Materijal	Strukturalni prozori sa otvaranjem oko gornje ose u polje, od aluminijumskih profila sa termičkim prekidom, $U_w < 1,5 \text{ W/m}^2\text{K}$								
Okov	prema proizvođaču								
Zastakljena-puna	zastakljena								
Ispuna	Zastakljivanje dvoslojnim, niskoemisionim staklom punjenim argonom (Ar), debljine 10-16-8 mm, sigurnosno lamilirano staklo								
Spoljna obrada	boja i završna obrada prema izabranom uzorku								
KOMADA	ETAŽA	suteren	prizemlje	I sprat	II sprat	III sprat	pov.sp.	UKUPNO	
		-	-	-	7	10	-	17	
NAPOMENA:	-Negorivi unutrašnji zastori solarne apsorpcije između 21% i 80% i solarne refleksije između 5% i 59% kvaliteta poput ferrari architecture soltis 86 ili odgovarajućeg. Nivo refleksije stakla, transparentnost i boja kojom staklo isijava prema izabranom uzorku. -2 pozicije na fasadi u osi 1 na 3. spratu sa PP staklom F60								
 DOO ZA PROJEKTOVANJE I INŽENJERING Novi Sad	Izradio: Milica Stojčević dipl.ing.arh.				Objekat: Poslovni objekat javno medijske ustanove RTV		E-1713		
	Kontrolisao: Marija Milin Krunic dipl.ing.arh.				Pozicija		I'		broj crteža

la

ŠEMA BRAVARIJE




NAPOMENA: SVE MERE PROVERITI NA LICU MESTA

P=2,75 m²

LEGENDA:

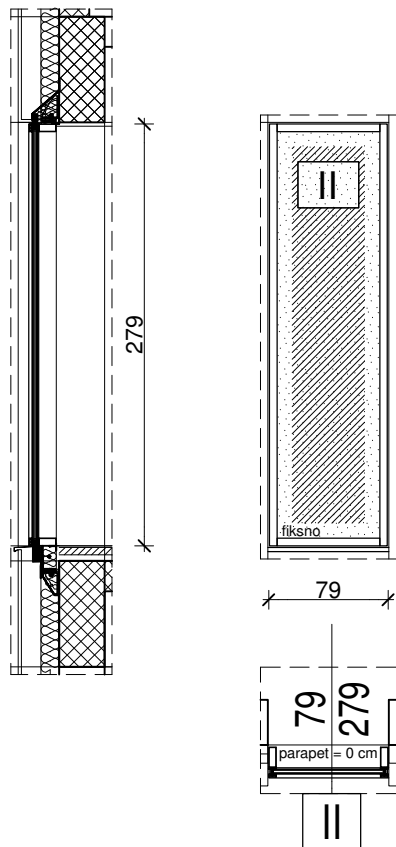


sigurnosno lamilirano staklo

MERE	Svetla							debljina zida	
	Proizvodna	83/335 cm							
	Zidarska	83/335 cm							
Mesto ugradnje	Fasadni fiksni prozor u prizemlju								
Način ugradnje	kačenje strukturalne fasade za ab ploču i aluminijumsku potkonstrukciju								
Broj krila	1 (jedno) fiksno								
Način otvaranja	prema šemi								
Materijal	Strukturalni fiksni prozor, od aluminijumskih profila sa termičkim prekidom, $U_w < 1,5 \text{ W/m}^2\text{K}$								
Okov	prema proizvođaču								
Zastakljena-puna	zastakljena								
Ispuna	Zastakljivanje dvoslojnim, niskoemisionim staklom punjenim argonom (Ar), debljine 10-16-8 mm, sigurnosno lamilirano staklo								
Spoljna obrada	boja i završna obrada prema izabranom uzorku								
KOMADA	ETAŽA	suteren	prizemlje	I sprat	II sprat	III sprat	pov.sp.	UKUPNO	
		-	2	-	-	-	-	2	
NAPOMENA:	Negorivi unutrašnji zastori solarne apsorpcije između 21% i 80% i solarne refleksije između 5% i 59% kvaliteta poput ferrari architecture soltis 86 ili odgovarajućeg. Nivo refleksije stakla, transparentnost i boja kojom staklo isijava prema izabranom uzorku.								
 DOO ZA PROJEKTOVANJE I INŽENJERING Novi Sad	Izradio: Milica Stojčević dipl.ing.arh.				Objekat: Poslovni objekat javno medijske ustanove RTV		E-1713		
	Kontrolisao: Marija Milin Krunic dipl.ing.arh.				Pozicija		la	broj crteža	50

II

ŠEMA BRAVARIJE




LEGENDA:



sigurnosno lamilirano staklo

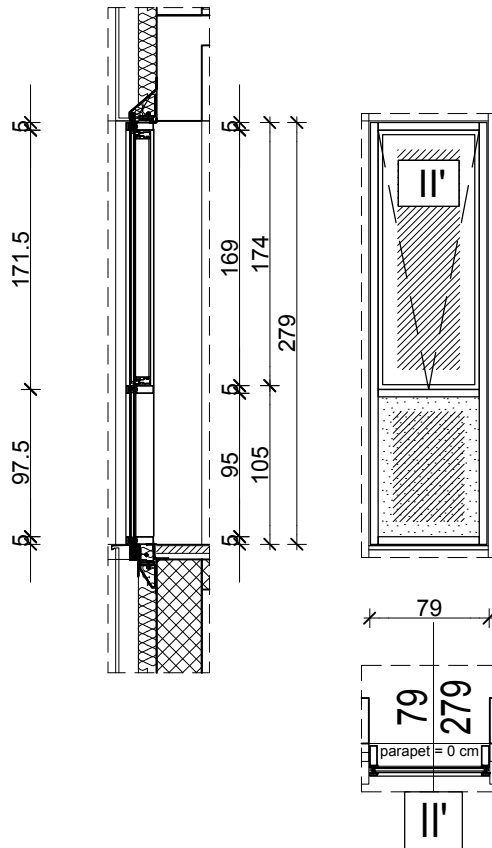
NAPOMENA: SVE MERE PROVERITI NA LICU MESTA

P=2,18 m²

MERE	Svetla							debljina zida	
	Proizvodna	79/279 cm							
	Zidarska	79/279 cm							
Mesto ugradnje	Fasadni fiksni prozor po etažama								
Način ugradnje	kačenje strukturalne fasade za ab ploču i aluminijumsku potkonstrukciju								
Broj krila	1 (jedno) fiksno								
Način otvaranja	prema šemi								
Materijal	Strukturalni fiksni prozor, od aluminijumskih profila sa termičkim prekidom, $U_w < 1,5 \text{ W/m}^2\text{K}$								
Okov	prema proizvođaču								
Zastakljena-puna	zastakljena								
Ispuna	Zastakljivanje dvoslojnim, niskoemisionim staklom punjenim argonom (Ar), debljine 10-16-8 mm, sigurnosno lamilirano staklo								
Spoljna obrada	boja i završna obrada prema izabranom uzorku								
KOMADA	ETAŽA	suteren	prizemlje	I sprat	II sprat	III sprat	pov.sp.	UKUPNO	
		-	2	2	7	4	-	12	
NAPOMENA:	Negorivi unutrašnji zastori solarne apsorpcije između 21% i 80% i solarne refleksije između 5% i 59% kvaliteta poput ferrari architecture soltis 86 ili odgovarajućeg. Nivo refleksije stakla, transparentnost i boja kojom staklo isijava prema izabranom uzorku.								
 DOO ZA PROJEKTOVANJE I INŽENJERING Novi Sad	Izradio: Milica Stojčević dipl.ing.arh.				Objekat: Poslovni objekat javno medijske ustanove RTV		E-1713		
	Kontrolisao: Marija Milin Krunic dipl.ing.arh.				Pozicija		II		broj crteža

II'

ŠEMA BRAVARIJE




NAPOMENA: SVE MERE PROVERITI NA LICU MESTA

P=2,18 m²

LEGENDA:

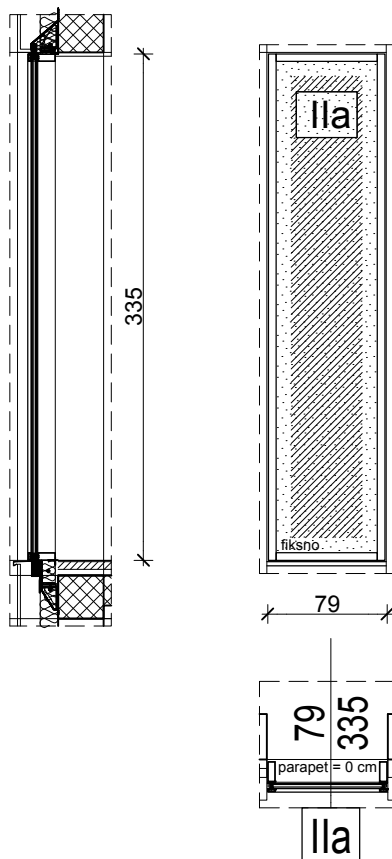


sigurnosno lamilirano staklo

MERE	Svetla							debljina zida	
	Proizvodna	79/279 cm							
	Zidarska	79/279 cm							
Mesto ugradnje	Fasadni prozor sa otvarajućim poljem po etažama								
Način ugradnje	kačenje strukturalne fasade za ab ploču i aluminijumsku potkonstrukciju. Prozor je namenjen ugradnji u fasadnu konstrukciju								
Broj krila	1 (jedno)								
Način otvaranja	prema šemi - oko gornje horizontalne ose ka spolja								
Materijal	Strukturalni prozori sa otvaranjem oko gornje ose u polje, od aluminijumskih profila sa termičkim prekidom, $U_w < 1,5 \text{ W/m}^2\text{K}$								
Okov	prema proizvođaču								
Zastakljena-puna	zastakljena								
Ispuna	Zastakljivanje dvoslojnim, niskoemisionim staklom punjenim argonom (Ar), debljine 10-16-8 mm, sigurnosno lamilirano staklo								
Spoljna obrada	boja i završna obrada prema izabranom uzorku								
KOMADA	ETAŽA	suteren	prizemlje	I sprat	II sprat	III sprat	pov.sp.	UKUPNO	
		-	-	-	7	4	-	11	
NAPOMENA:	Negorivi unutrašnji zastori solarne apsorpcije između 21% i 80% i solarne refleksije između 5% i 59% kvaliteta poput ferrari architecture soltis 86 ili odgovarajućeg. Nivo refleksije stakla, transparentnost i boja kojom staklo isijava prema izabranom uzorku.								
 DOO ZA PROJEKTOVANJE I INŽENJERING Novi Sad	Izradio: Milica Stojčević dipl.ing.arh.				Objekat: Poslovni objekat javno medijske ustanove RTV		E-1713		
	Kontrolisao: Marija Milin Krunic dipl.ing.arh.				Pozicija		II'		broj crteža

Ila

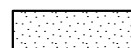
ŠEMA BRAVARIJE




NAPOMENA: SVE MERE PROVERITI NA LICU MESTA

P=2,58 m²

LEGENDA:

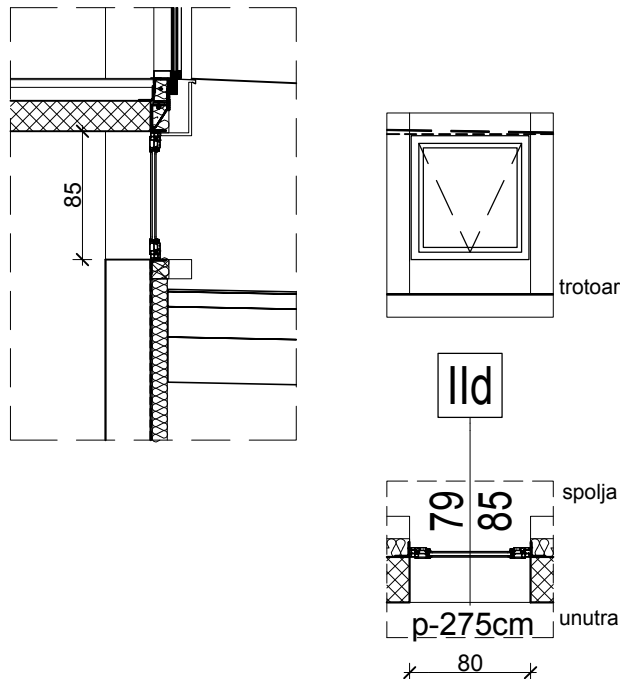


sigurnosno lamilirano staklo

MERE	Svetla							debljina zida	
	Proizvodna	79/335 cm							
	Zidarska	79/335 cm							
Mesto ugradnje	Fasadni fiksni prozor u prizemlju								
Način ugradnje	kačenje strukturalne fasade za ab ploču i aluminijumsku potkonstrukciju								
Broj krila	1 (jedno) fiksno								
Način otvaranja	prema šemi								
Materijal	Strukturalni fiksni prozor, od aluminijumskih profila sa termičkim prekidom, $U_w < 1,5 \text{ W/m}^2\text{K}$								
Okov	prema proizvođaču								
Zastakljena-puna	zastakljena								
Ispuna	Zastakljivanje dvoslojnim, niskoemisionim staklom punjenim argonom (Ar), debljine 10-16-8 mm, sigurnosno lamilirano staklo								
Spoljna obrada	boja i završna obrada prema izabranom uzorku								
KOMADA	ETAŽA	suteren	prizemlje	I sprat	II sprat	III sprat	pov.sp.	UKUPNO	
		-	4	-	-	-	-	4	
NAPOMENA:	Negorivi unutrašnji zastori solarne apsorpcije između 21% i 80% i solarne refleksije između 5% i 59% kvaliteta poput ferrari architecture soltis 86 ili odgovarajućeg. Nivo refleksije stakla, transparentnost i boja kojom staklo isijava prema izabranom uzorku.								
 DOO ZA PROJEKTOVANJE I INZENJERING Novi Sad	Izradio: Milica Stojčević dipl.ing.arh.				Objekat: Poslovni objekat javno medijske ustanove RTV		E-1713		
	Kontrolisao: Marija Milin Krunic dipl.ing.arh.				Pozicija		Ila	broj crteža	53


IId

ŠEMA BRAVARIJE



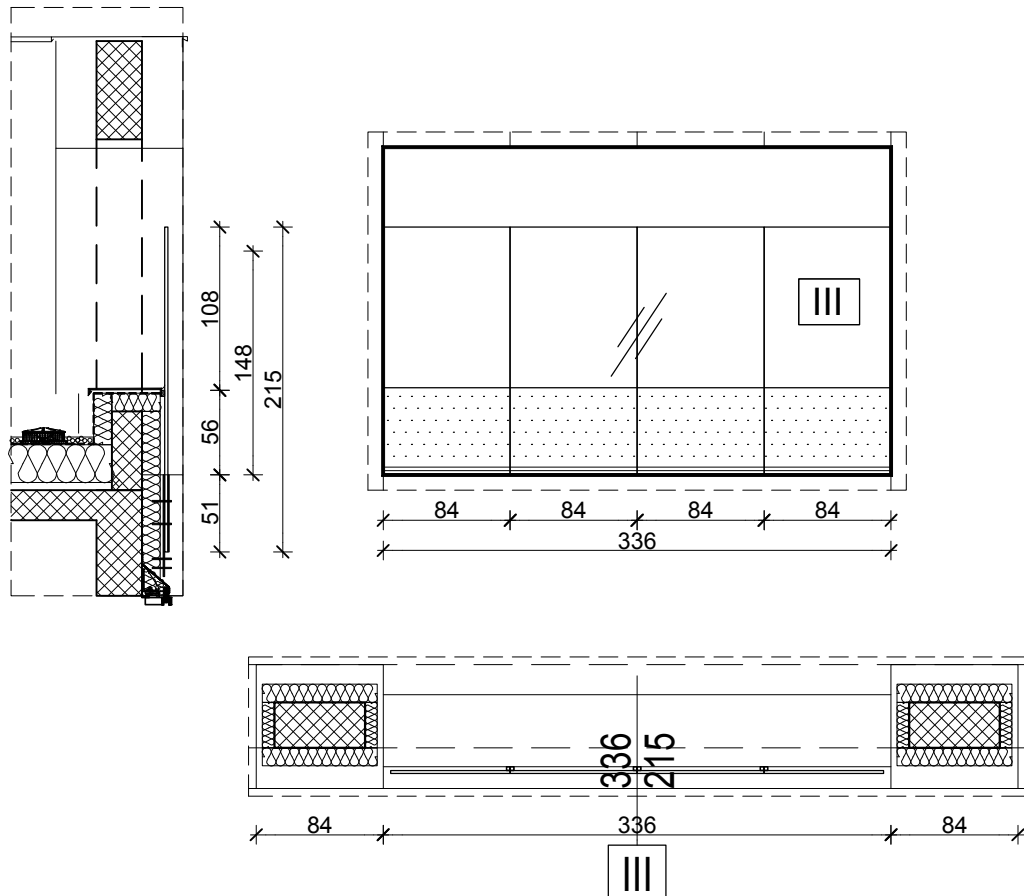
NAPOMENA: SVE MERE PROVERITI NA LICU MESTA

P=0,64 m²


MERE	Svetla							debljina zida	
	Proizvodna	79/85 cm							
	Zidarska	80/85 cm							
Mesto ugradnje	Prozor sa otvarajućim poljem u suterenu								
Način ugradnje	na čeličnu potkonstrukciju								
Broj krila	1 (jedno) - oko gornje horizontalne ose prema spolja								
Način otvaranja	prema šemi								
Materijal	Poboljšani aluminijumski profili sa termo prekidom, $U_w < 1,5$ W/m ² K								
Okov	prema proizvođaču								
Zastakljena-puna	zastakljena								
Ispuna	Zastakljivanje dvoslojnim, niskoemisionim staklom punjenim argonom (Ar), debljine 10-16-8 mm								
Spoljna obrada	boja i završna obrada prema izabranom uzorku								
KOMADA	ETAŽA	suteran	prizemlje	I sprat	II sprat	III sprat	pov.sp.	UKUPNO	
		13	-	-	-	-	-	13	
NAPOMENA:	Negorivi unutrašnji zastori solarne apsorpcije između 21% i 80% i solarne refleksije između 5% i 59% kvaliteta poput ferrari architecture soltis 86 ili odgovarajućeg. Nivo refleksije stakla, transparentnost i boja kojom staklo isijava prema izabranom uzorku.								
 DOO ZA PROJEKTOVANJE I INŽENJERING Novi Sad	Izradio: Milica Stojčević dipl.ing.arh.				Objekat: Poslovni objekat javno medijske ustanove RTV		E-1713		
	Kontrolisao: Marija Milin Krunic dipl.ing.arh.				Pozicija		IId	broj crteža	54

III

ŠEMA BRAVARIJE

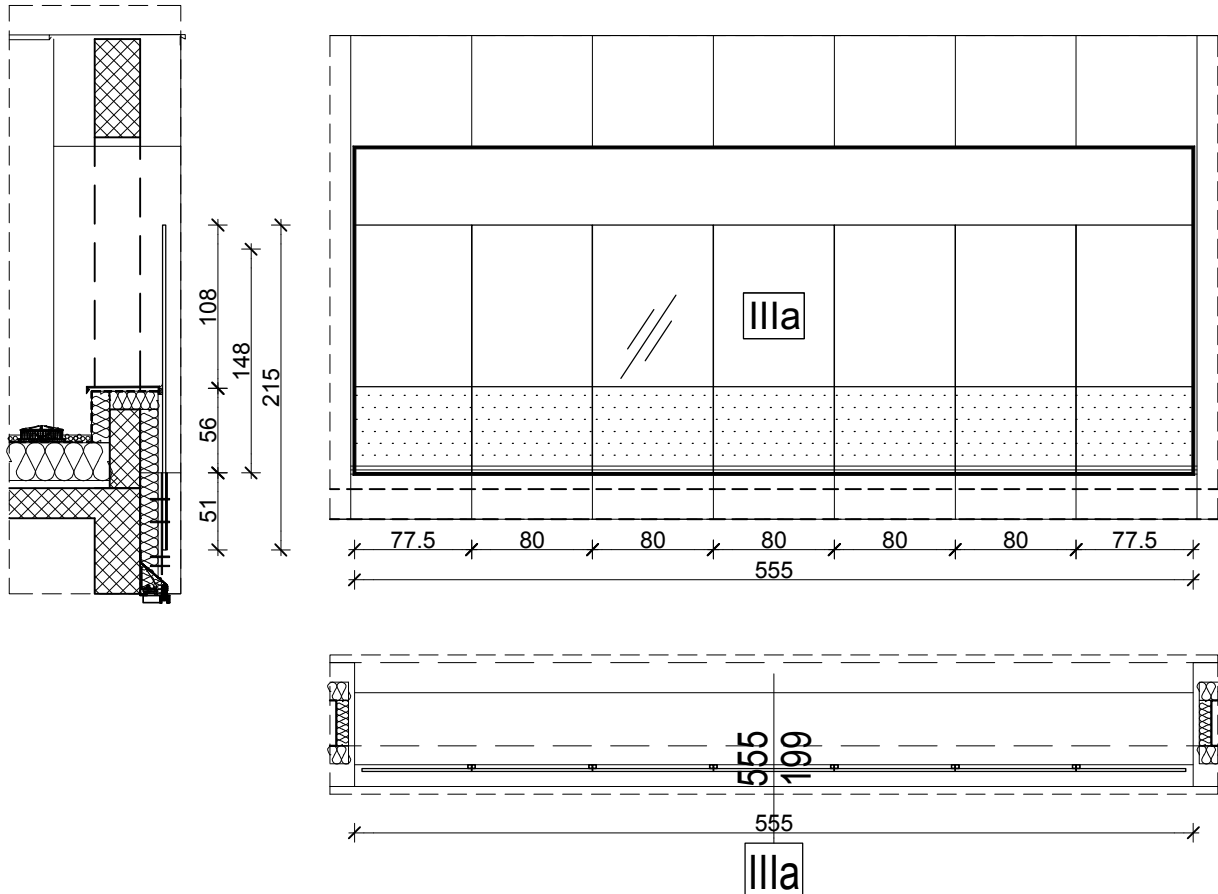


NAPOMENA: SVE MERE PROVERITI NA LICU MESTA


MERE	Svetla							debljina zida	
	Proizvodna	336/215 cm							
	Zidarska	-							
Mesto ugradnje	Staklena ograda na fasadi								
Način ugradnje	fiksiranjem u čeličnu konstrukciju								
Broj krila	-								
Način otvaranja	-								
Materijal	Zastakljena spoljašnja ograda								
Okov	prema proizvođaču								
Zastakljena-puna	zastakljena								
Ispuna	Sigurnosno laminirano staklo 10.10.1								
Spoljna obrada	boja i završna obrada prema izabranom uzorku								
KOMADA	ETAŽA	suteren	prizemlje	I sprat	II sprat	III sprat	pov.sp.	UKUPNO	
		-	-	-	-	-	50,40 m'	50,40 m'	
NAPOMENA:	U osi 1, 6 polja, proizvodna visna ograde je 2,00m Nivo refleksije stakla, transparentnost i boja kojom staklo isijava prema izabranom uzorku a u skladu sa staklom strukturalne fasade.								
 DOO ZA PROJEKTOVANJE I INŽENJERING Novi Sad	Izradio: Milica Stojčević dipl.ing.arh.				Objekat: Poslovni objekat javno medijske ustanove RTV		E-1713		
	Kontrolisao: Marija Milin Krunic dipl.ing.arh.				Pozicija		III	broj crteža	55

Illa

ŠEMA BRAVARIJE

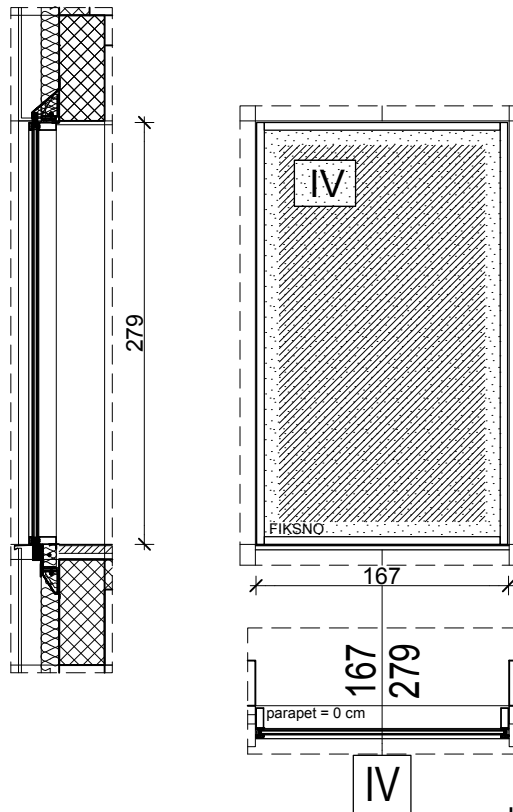


NAPOMENA: SVE MERE PROVERITI NA LICU MESTA

MERE	Svetla							debljina zida	
	Proizvodna	555/215 cm							
	Zidarska	-							
Mesto ugradnje	Staklena ograda na fasadi								
Način ugradnje	fiksiranjem u čeličnu konstrukciju								
Broj krila	-								
Način otvaranja	-								
Materijal	Zastakljena spoljašnja ograda								
Okov	prema proizvođaču								
Zastakljena-puna	zastakljena								
Ispuna	Sigurnosno laminirano staklo 10.10.1								
Spoljna obrada	boja i završna obrada prema izabranom uzorku								
KOMADA	ETAŽA	suteren	prizemlje	I sprat	II sprat	III sprat	pov.sp.	UKUPNO	
		-	-	3,75 m'	-	7,50 m'	66,60 m'	77,85 m'	
NAPOMENA:	Nivo refleksije stakla, transparentnost i boja kojom staklo isijava prema izabranom uzorku a u skladu sa staklom strukturalne fasade.								
 <small>DOO ZA PROJEKTOVANJE I INZENJERING</small> <small>Novi Sad</small>	Izradio: Milica Stojčević dipl.ing.arh.				Objekat: Poslovni objekat javno medijske ustanove RTV		E-1713		
	Kontrolisao: Marija Milin Krunic dipl.ing.arh.				Pozicija		Illa broj crteža		56

IV

ŠEMA BRAVARIJE




NAPOMENA: SVE MERE PROVERITI NA LICU MESTA

P=4,63 m²

LEGENDA:

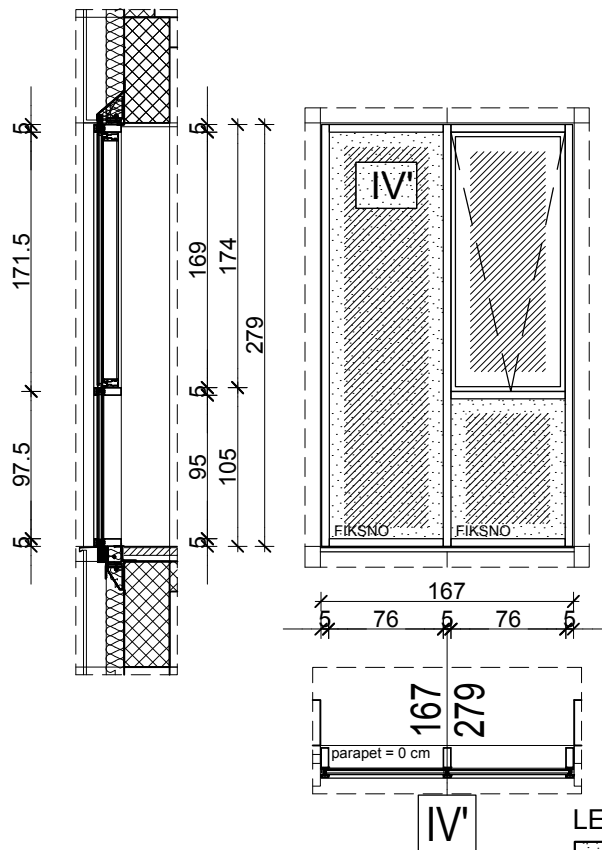


sigurnosno lamilirano staklo

MERE	Svetla							debljina zida	
	Proizvodna	167/279 cm							
	Zidarska	167/279 cm							
Mesto ugradnje	Fasadni fiksni prozor po etažama								
Način ugradnje	kačenje strukturalne fasade za ab ploču i aluminijumsku potkonstrukciju								
Broj krila	1 (jedno) fiksno								
Način otvaranja	prema šemi								
Materijal	Strukturalni fiksni prozor, od aluminijumskih profila sa termičkim prekidom, $U_w < 1,5 \text{ W/m}^2\text{K}$								
Okov	prema proizvođaču								
Zastakljena-puna	zastakljena								
Ispuna	Zastakljivanje dvoslojnim, niskoemisionim staklom punjenim argonom (Ar), debljine 10-16-8 mm, sigurnosno lamilirano staklo								
Spoljna obrada	boja i završna obrada prema izabranom uzorku								
KOMADA	ETAŽA	suteren	prizemlje	I sprat	II sprat	III sprat	pov.sp.	UKUPNO	
		-	-	1	-	1	-	2	
NAPOMENA:	Negorivi unutrašnji zastori solarne apsorpcije između 21% i 80% i solarne refleksije između 5% i 59% kvaliteta poput ferrari architecture soltis 86 ili odgovarajućeg. Nivo refleksije stakla, transparentnost i boja kojom staklo isijava prema izabranom uzorku.								
 DOO ZA PROJEKTOVANJE I INŽENJERING Novi Sad	Izradio: Milica Stojčević dipl.ing.arh.				Objekat: Poslovni objekat javno medijske ustanove RTV		E-1713		
	Kontrolisao: Marija Milin Krunic dipl.ing.arh.				Pozicija		IV	broj crteža	57

IV'

ŠEMA BRAVARIJE




NAPOMENA: SVE MERE PROVERITI NA LICU MESTA

P=4,63 m²

LEGENDA:

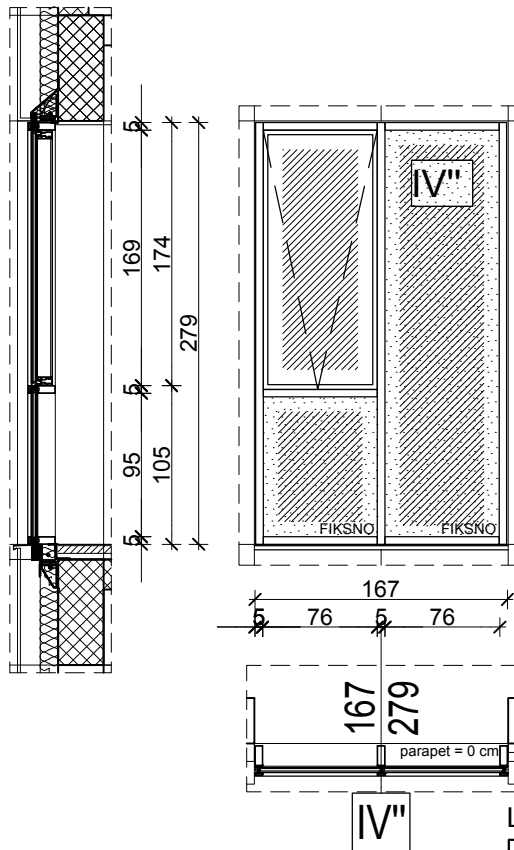


sigurnosno lamilirano staklo

MERE	Svetla							debljina zida	
	Proizvodna	167/279 cm							
	Zidarska	167/279 cm							
Mesto ugradnje	Fasadni prozor sa otvarajućim poljem po etažama								
Način ugradnje	kačenje strukturalne fasade za ab ploču i aluminijumsku potkonstrukciju								
Broj krila	1 (jedno) + 2 (dva) fiksna								
Način otvaranja	prema šemi - oko gornje horizontalne ose ka spolja								
Materijal	Strukturalni prozori sa otvaranjem oko gornje ose u polje, od aluminijumskih profila sa termičkim prekidom, $U_w < 1,5 \text{ W/m}^2\text{K}$								
Okov	prema proizvođaču								
Zastakljena-puna	zastakljena								
Ispuna	Zastakljivanje dvoslojnim, niskoemisionim staklom punjenim argonom (Ar), debljine 10-16-8 mm, sigurnosno lamilirano staklo								
Spoljna obrada	boja i završna obrada prema izabranom uzorku								
KOMADA	ETAŽA	suteren	prizemlje	I sprat	II sprat	III sprat	pov.sp.	UKUPNO	
		-	-	1	9	6	-	16	
NAPOMENA:	Negorivi unutrašnji zastori solarne apsorpcije između 21% i 80% i solarne refleksije između 5% i 59% kvaliteta poput ferrari architecture soltis 86 ili odgovarajućeg. Nivo refleksije stakla, transparentnost i boja kojom staklo isijava prema izabranom uzorku. -1 pozicija na fasadi u osi 1 na 3. spratu sa PP staklom F60								
 DOO ZA PROJEKTOVANJE I INŽENJERING Novi Sad	Izradio: Milica Stojčević dipl.ing.arh.				Objekat: Poslovni objekat javno medijske ustanove RTV		E-1713		
	Kontrolisao: Marija Milin Krunic dipl.ing.arh.				Pozicija		IV'		broj crteža

IV"

ŠEMA BRAVARIJE




NAPOMENA: SVE MERE PROVERITI NA LICU MESTA

P=4,63 m²

LEGENDA:

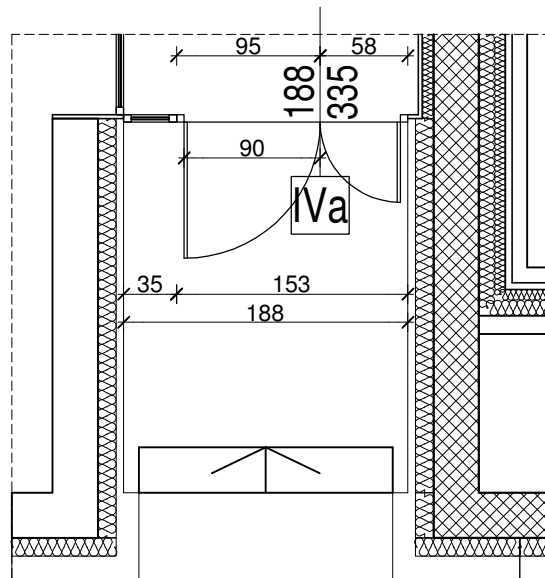
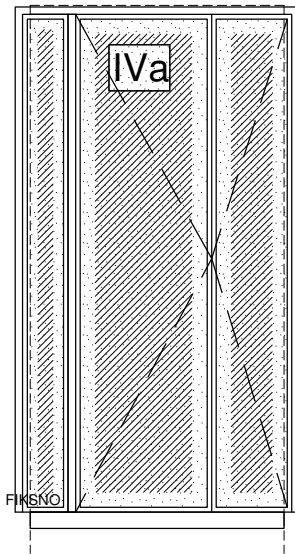


sigurnosno lamilirano staklo

MERE	Svetla							debljina zida	
	Proizvodna	167/279 cm							
	Zidarska	167/279 cm							
Mesto ugradnje	Fasadni prozor sa otvarajućim poljem po etažama								
Način ugradnje	kačenje strukturalne fasade za ab ploču i aluminijumsku potkonstrukciju								
Broj krila	1 (jedno) + 2 (dva) fiksna								
Način otvaranja	prema šemi - oko gornje horizontalne ose ka spolja								
Materijal	Strukturalni prozori sa otvaranjem oko gornje ose u polje, od aluminijumskih profila sa termičkim prekidom, $U_w < 1,5 \text{ W/m}^2\text{K}$								
Okov	prema proizvođaču								
Zastakljena-puna	zastakljena								
Ispuna	Zastakljivanje dvoslojnim, niskoemisionim staklom punjenim argonom (Ar), debljine 10-16-8 mm, sigurnosno lamilirano staklo								
Spoljna obrada	boja i završna obrada prema izabranom uzorku								
KOMADA	ETAŽA	suteren	prizemlje	I sprat	II sprat	III sprat	pov.sp.	UKUPNO	
		-	-	-	3	7	-	10	
NAPOMENA:	Negorivi unutrašnji zastori solarne apsorpcije između 21% i 80% i solarne refleksije između 5% i 59% kvaliteta poput ferrari architecture soltis 86 ili odgovarajućeg. Nivo refleksije stakla, transparentnost i boja kojom staklo isijava prema izabranom uzorku.								
 DOO ZA PROJEKTOVANJE I INŽENJERING Novi Sad	Izradio: Milica Stojčević dipl.ing.arh.				Objekat: Poslovni objekat javno medijske ustanove RTV		E-1713		
	Kontrolisao: Marija Milin Krunic dipl.ing.arh.				Pozicija		IV"	broj crteža	59

IVa

ŠEMA BRAVARIJE




NAPOMENA: SVE MERE PROVERITI NA LICU MESTA

LEGENDA:



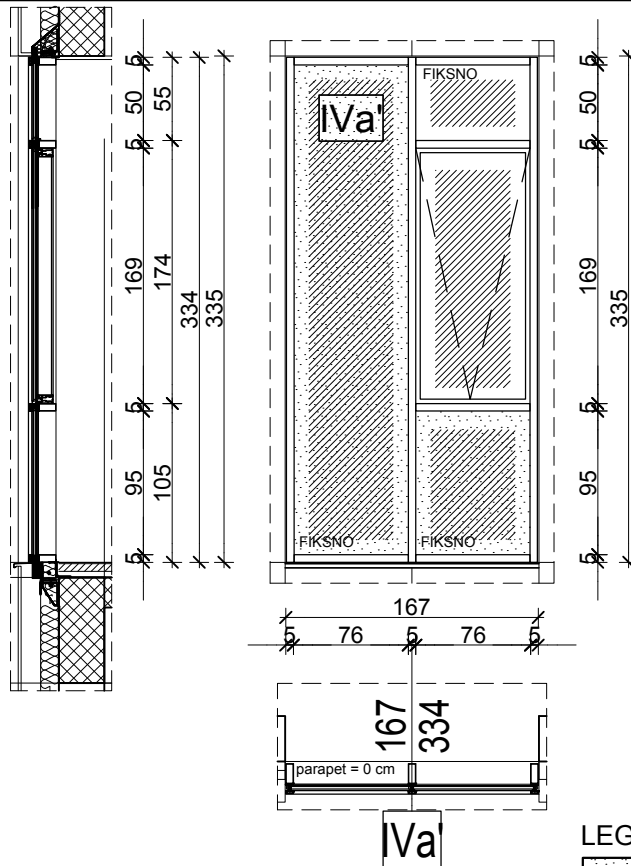
sigurnosno lamilirano staklo

P=6,30 m²

MERE	Svetla							debljina zida	
	Proizvodna	188/335 cm							
	Zidarska	188/336 cm							
Mesto ugradnje	Fasadna, jednoipokrilna, zastakljena vrata								
Način ugradnje	ankerovanjem na čeličnu potkonstrukciju								
Broj krila	1+1/2 (jednoipokrilna) + 1 (jedno) fiksno								
Način otvaranja	Otvaranje oko vertikalne ose ka spolja, stalno zatvorena vrata, preko beskontaktnog čitača kartice i tastera za izlaz								
Materijal	Poboljšani aluminijumski profili sa termo prekidom, Ud < 1,6 W/m ² K								
Okov	Za otvaranje i zaključavanje kvaliteta "hoppe" ili odgovarajućeg, hidraulični zatvarač. Vrata su opremljena magnetnim držačima i magnetnim kontaktom, u svemu iz projekta kontrole pristupa.								
Zastakljena-puna	zastakljena								
Ispuna	Zastakljivanje dvoslojnim, niskoemisionim staklom punjenim argonom (Ar), debljine 10-16-8 mm, sigurnosno lamilirano staklo								
Spoljna obrada	boja i završna obrada prema izabranom uzorku								
KOMADA	ETAŽA	suteren	prizemlje	I sprat	II sprat	III sprat	pov.sp.	UKUPNO	
		-	1	-	-	-	-	1	
NAPOMENA:		VRATA SA KONTROLOM PRISTUPA- ULAZ PREKO BEZKONTAKTNOG ČITAČA KARTICA I TASTERA ZA IZLAZ							
 DOO ZA PROJEKTOVANJE I INŽENJERING Novi Sad	Izradio:	Milica Stojčević dipl.ing.arh.				Objekat: Poslovni objekat javno medijske ustanove RTV		E-1713	
	Kontrolisao:	Marija Milin Krunic dipl.ing.arh.				Pozicija	IVa	broj crteža	60

IVa'

ŠEMA BRAVARIJE




NAPOMENA: SVE MERE PROVERITI NA LICU MESTA

P=5,54 m²

LEGENDA:

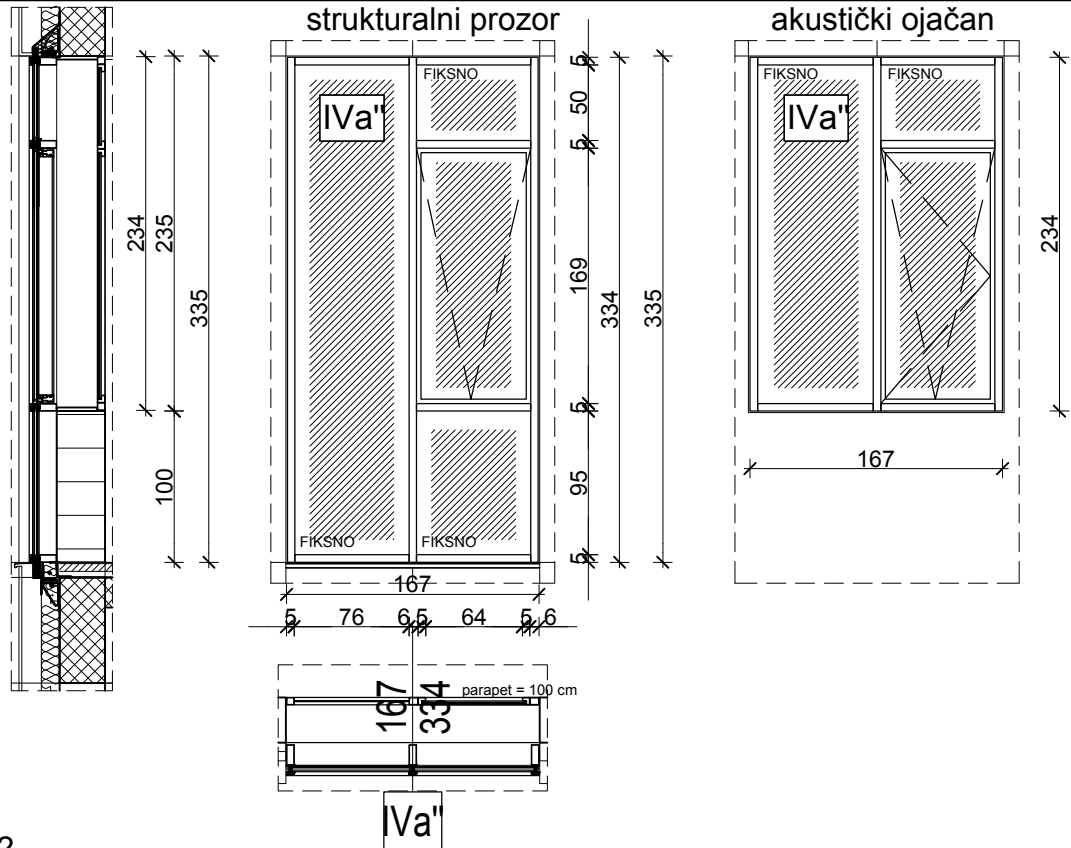


sigurnosno lamilirano staklo


MERE	Svetla							debljina zida	
	Proizvodna	167/334 cm							
	Zidarska	168/335 cm							
Mesto ugradnje	Fasadni prozor sa otvarajućim poljem u prizemlju								
Način ugradnje	kačenje strukturalne fasade za ab ploču i aluminijumsku potkonstrukciju								
Broj krila	1 (jedno) + 3 (tri) fiksna								
Način otvaranja	prema šemi - oko gornje horizontalne ose ka spolja								
Materijal	Strukturalni prozori sa otvaranjem oko gornje ose u polje, od aluminijumskih profila sa termičkim prekidom, $U_w < 1,5 \text{ W/m}^2\text{K}$								
Okov	prema proizvođaču								
Zastakljena-puna	zastakljena								
Ispuna	Zastakljivanje dvoslojnim, niskoemisionim staklom punjenim argonom (Ar), debljine 10-16-8 mm, sigurnosno lamilirano staklo								
Spoljna obrada	boja i završna obrada prema izabranom uzorku								
KOMADA	ETAŽA	suteren	prizemlje	I sprat	II sprat	III sprat	pov.sp.	UKUPNO	
		-	1	-	-	-	-	1	
NAPOMENA:	Negorivi unutrašnji zastori solarne apsorpcije između 21% i 80% i solarne refleksije između 5% i 59% kvaliteta poput ferrari architecture soltis 86 ili odgovarajućeg. Nivo refleksije stakla, transparentnost i boja kojom staklo isijava prema izabranom uzorku.								
 DOO ZA PROJEKTOVANJE I INŽENJERING Novi Sad	Izradio: Milica Stojčević dipl.ing.arh.				Objekat: Poslovni objekat javno medijske ustanove RTV		E-1713		
	Kontrolisao: Marija Milin Krunic dipl.ing.arh.				Pozicija		IVa'		broj crteža

IVa"

ŠEMA BRAVARIJE

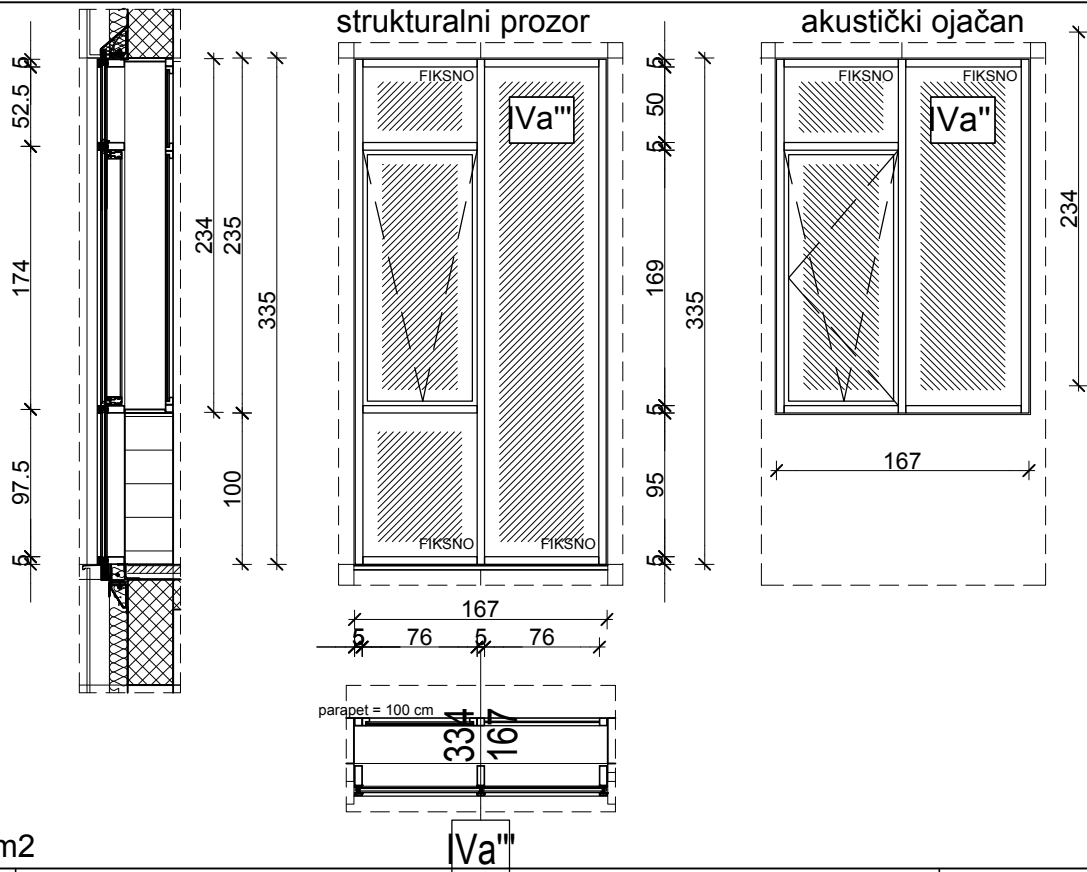
P=5,54 m²

NAPOMENA: SVE MERE PROVERITI NA LICU MESTA


MERE	Svetla		debljina zida					
	Proizvodna	167/334 cm + 167/234 cm						
	Zidarska	168/335 cm + 168/235 cm						
Mesto ugradnje	Fasadni prozor sa otvarajućim poljem u prizemlju (Akustički ojačan)							
Način ugradnje	kačenje strukturalne fasade za ab ploču i čeličnu potkonstrukciju + akustični prozor na čeličnu potkonstrukciju							
Broj krila	1 (jedno) + 3 (tri) fiksna - strukturala 1 (jedno) + 2 (dva) fiksna - alu.							
Način otvaranja	prema šemi - oko gornje horizontalne ose ka spolja prema šemi - oko horizontalne i vertikalne ose							
Materijal	strukturalni prozori od aluminijumskih profila sa termičkim prekidom + dodatni aluminijumski profil sa sigurnosnim staklom sa unutrašnje strane, $U_w < 1,5 \text{ W/m}^2\text{K}$							
Okov	prema proizvođaču							
Zastakljena-puna	zastakljena							
Ispuna	spoljašnje staklo: dvoslojno, niskoemisiono staklom punjeno argonom (Ar), debljine 10-16-8 mm unutrašnje staklo: sigurnosno, laminirano 4.4.1							
Spoljna obrada	boja i završna obrada prema izabranom uzorku							
KOMADA	ETAŽA	suteren	prizemlje	I sprat	II sprat	III sprat	pov.sp.	UKUPNO
		-	1	-	-	-	-	1
NAPOMENA:	Negorivi unutrašnji zastori solarne apsorpcije između 21% i 80% i solarne refleksije između 5% i 59% kvaliteta poput ferrari architecture soltis 86 ili odgovarajućeg. Nivo refleksije stakla, transparentnost i boja kojom staklo isijava prema izabranom uzorku. Završna lajsna sa spoljne i unutrašnje strane prostorije.							
 DOO ZA PROJEKTOVANJE I INŽENJERING Novi Sad	Izradio:	Milica Stojčević dipl.ing.arh.			Objekat: Poslovni objekat javno medijske ustanove RTV		E-1713	
	Kontrolisao:	Marija Milin Krunic dipl.ing.arh.			Pozicija	IVa"	broj crteža	62

IVa'''

ŠEMA BRAVARIJE

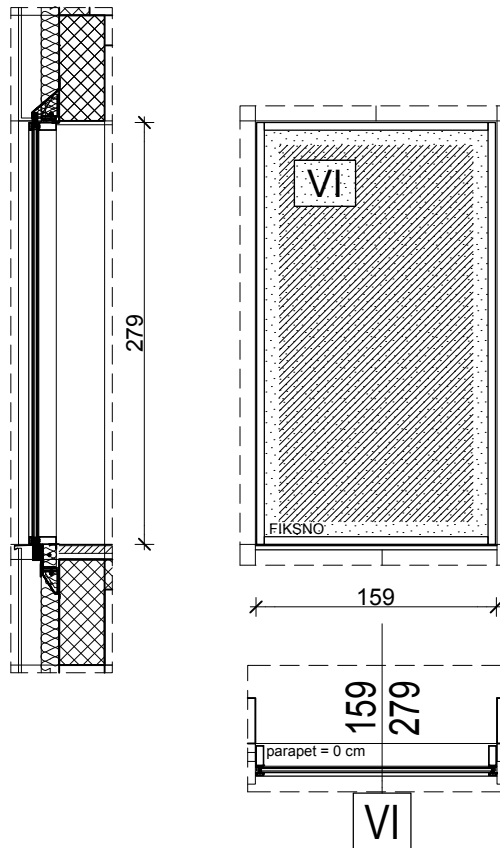
P=5,54 m²

NAPOMENA: SVE MERE PROVERITI NA LICU MESTA

MERE	Svetla		debljina zida					
	Proizvodna	167/334 cm						
	Zidarska	168/335 cm						
Mesto ugradnje	Fasadni prozor sa otvarajućim poljem u prizemlju (Akustički ojačan)							
Način ugradnje	kačenje strukturalne fasade za ab ploču i čeličnu potkonstrukciju + akustični prozor na čeličnu potkonstrukciju							
Broj krila	1 (jedno) + 3 (tri) fiksna - strukturala 1 (jedno) + 2 (dva) fiksna - alu.							
Način otvaranja	prema šemi - oko gornje horizontalne ose ka spolja prema šemi - oko horizontalne i vertikalne ose							
Materijal	strukturalni prozori od aluminijumskih profila sa termičkim prekidom + dodatni aluminijumski profil sa sigurnosnim staklom sa unutrašnje strane, $U_w < 1,5 \text{ W/m}^2\text{K}$							
Okov	prema proizvođaču							
Zastakljena-puna	zastakljena							
Ispuna	spoljašnje staklo: dvoslojno, niskoemisiono staklom punjeno argonom (Ar), debljine 10-16-8 mm unutrašnje staklo: sigurnosno, laminirano 4.4.1							
Spoljna obrada	boja i završna obrada prema izabranom uzorku							
KOMADA	ETAŽA	suteren	prizemlje	I sprat	II sprat	III sprat	pov.sp.	UKUPNO
		-	1	-	-	-	-	1
NAPOMENA:	Negorivi unutrašnji zastori solarne apsorpcije između 21% i 80% i solarne refleksije između 5% i 59% kvaliteta poput ferrari architecture soltis 86 ili odgovarajućeg. Nivo refleksije stakla, transparentnost i boja kojom staklo isijava prema izabranom uzorku. Završna lajsna sa spoljne i unutrašnje strane prostorije.							
 DOO ZA PROJEKTOVANJE I INŽENJERING Novi Sad	Izradio: Milica Stojčević dipl.ing.arh.			Objekat: Poslovni objekat javno medijske ustanove RTV			E-1713	
	Kontrolisao: Marija Milin Krunic dipl.ing.arh.			Pozicija		IVa'''		broj crteža

VI


ŠEMA BRAVARIJE

P=4,41 m²

LEGENDA:

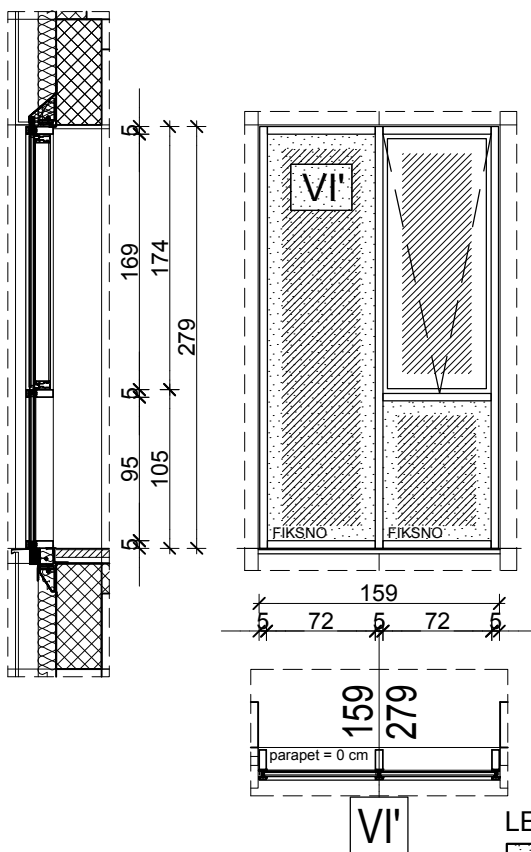


sigurnosno lamilirano staklo

MERE	Svetla							debljina zida	
	Proizvodna	159/279 cm							
	Zidarska	159/279 cm							
Mesto ugradnje	Fasadni fiksni prozor po etažama								
Način ugradnje	kačenje strukturalne fasade za ab ploču i aluminijumsku potkonstrukciju								
Broj krila	1 (jedno) fiksno								
Način otvaranja	prema šemi								
Materijal	Strukturalni fiksni prozor, od aluminijumskih profila sa termičkim prekidom, $U_w < 1,5 \text{ W/m}^2\text{K}$								
Okov	prema proizvođaču								
Zastakljena-puna	zastakljena								
Ispuna	Zastakljivanje dvoslojnim, niskoemisionim staklom punjenim argonom (Ar), debljine 10-16-8 mm, sigurnosno lamilirano staklo								
Spoljna obrada	boja i završna obrada prema izabranom uzorku								
KOMADA	ETAŽA	suteren	prizemlje	I sprat	II sprat	III sprat	pov.sp.	UKUPNO	
		-	-	-	3	1	-	4	
NAPOMENA:	Negorivi unutrašnji zastori solarne apsorpcije između 21% i 80% i solarne refleksije između 5% i 59% kvaliteta poput ferrari architecture soltis 86 ili odgovarajućeg. Nivo refleksije stakla, transparentnost i boja kojom staklo isijava prema izabranom uzorku.								
 DOO ZA PROJEKTOVANJE I INŽENJERING Novi Sad	Izradio: Milica Stojčević dipl.ing.arh.				Objekat: Poslovni objekat javno medijske ustanove RTV		E-1713		
	Kontrolisao: Marija Milin Krunic dipl.ing.arh.				Pozicija		VI		broj crteža

VI'


ŠEMA BRAVARIJE

P=4,41 m²

LEGENDA:



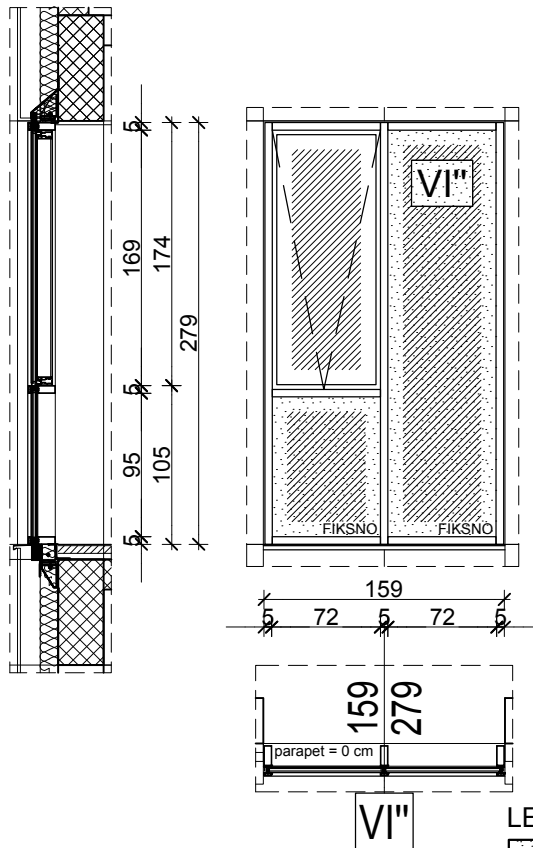
sigurnosno lamilirano staklo

MERE	Svetla							debljina zida	
	Proizvodna	159/279 cm							
	Zidarska	159/279 cm							
Mesto ugradnje	Fasadni prozor sa otvarajućim poljem po etažama								
Način ugradnje	kačenje strukturalne fasade za ab ploču i aluminijumsku potkonstrukciju								
Broj krila	1 (jedno) + 2 (dva) fiksna								
Način otvaranja	prema šemi - oko gornje horizontalne ose ka spolja								
Materijal	Strukturalni prozori sa otvaranjem oko gornje ose u polje, od aluminijumskih profila sa termičkim prekidom, $U_w < 1,5 \text{ W/m}^2\text{K}$								
Okov	prema proizvođaču								
Zastakljena-puna	zastakljena								
Ispuna	Zastakljivanje dvoslojnim, niskoemisionim staklom punjenim argonom (Ar), debljine 10-16-8 mm, sigurnosno lamilirano staklo								
Spoljna obrada	boja i završna obrada prema izabranom uzorku								
KOMADA	ETAŽA	suteren	prizemlje	I sprat	II sprat	III sprat	pov.sp.	UKUPNO	
		-	-	-	5	7	-	12	
NAPOMENA:	Negorivi unutrašnji zastori solarne apsorcije između 21% i 80% i solarne refleksije između 5% i 59% kvaliteta poput ferrari architecture soltis 86 ili odgovarajućeg. Nivo refleksije stakla, transparentnost i boja kojom staklo isijava prema izabranom uzorku.								
 DOO ZA PROJEKTOVANJE I INŽENJERING Novi Sad	Izradio: Milica Stojčević dipl.ing.arh.				Objekat: Poslovni objekat javno medijske ustanove RTV		E-1713		
	Kontrolisao: Marija Milin Krunic dipl.ing.arh.				Pozicija		VI'		broj crteža

NAPOMENA: SA SVIM MERNIM REPER POKRIVENIM NAJLIČIJE SREŠTA

VI"


ŠEMA BRAVARIJE

P=4,41 m²

LEGENDA:

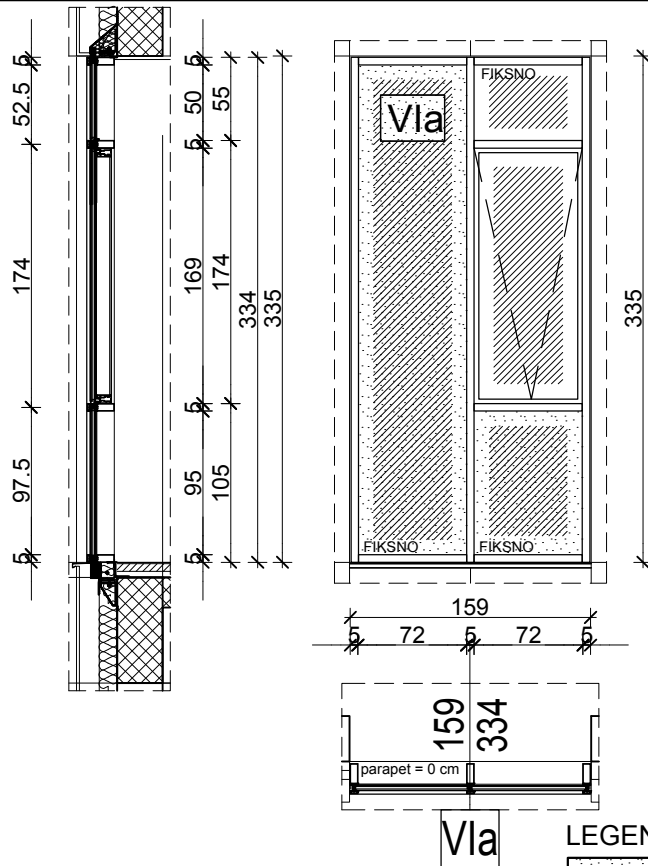


sigurnosno lamilirano staklo

MERE	Svetla							debljina zida	
	Proizvodna	159/279 cm							
	Zidarska	159/279 cm							
Mesto ugradnje	Fasadni prozor sa otvarajućim poljem po etažama								
Način ugradnje	kačenje strukturalne fasade za ab ploču i aluminijumsku potkonstrukciju								
Broj krila	1 (jedno) + 2 (dva) fiksna								
Način otvaranja	prema šemi - oko gornje horizontalne ose ka spolja								
Materijal	Strukturalni prozori sa otvaranjem oko gornje ose u polje, od aluminijumskih profila sa termičkim prekidom, $U_w < 1,5 \text{ W/m}^2\text{K}$								
Okov	prema proizvođaču								
Zastakljena-puna	zastakljena								
Ispuna	Zastakljivanje dvoslojnim, niskoemisionim staklom punjenim argonom (Ar), debljine 10-16-8 mm, sigurnosno lamilirano staklo								
Spoljna obrada	boja i završna obrada prema izabranom uzorku								
KOMADA	ETAŽA	suteren	prizemlje	I sprat	II sprat	III sprat	pov.sp.	UKUPNO	
		-	-	-	9	2	-	11	
NAPOMENA:	Negorivi unutrašnji zastori solarne apsorpcije između 21% i 80% i solarne refleksije između 5% i 59% kvaliteta poput ferrari architecture soltis 86 ili odgovarajućeg. Nivo refleksije stakla, transparentnost i boja kojom staklo isijava prema izabranom uzorku.								
 DOO ZA PROJEKTOVANJE I INŽENJERING Novi Sad	Izradio: Milica Stojčević dipl.ing.arh.				Objekat: Poslovni objekat javno medijske ustanove RTV		E-1713		
	Kontrolisao: Marija Milin Krunic dipl.ing.arh.				Pozicija		VI"		broj crteža

Vla


ŠEMA BRAVARIJE

P=5,28 m²

LEGENDA:



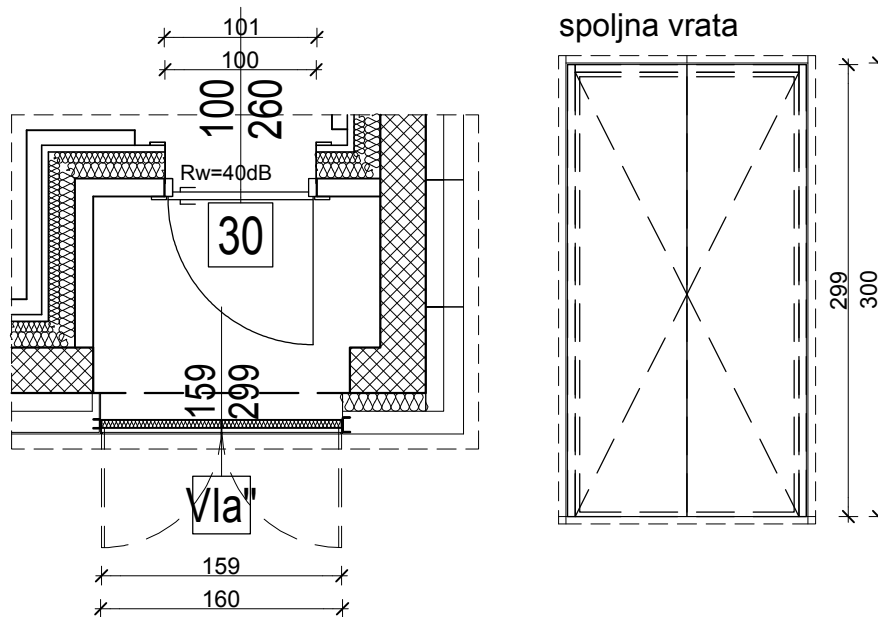
sigurnosno lamilirano staklo

MERE	Svetla							debljina zida	
	Proizvodna	159/334 cm							
	Zidarska	160/335 cm							
Mesto ugradnje	Fasadni prozor sa otvarajućim poljem u prizemlju								
Način ugradnje	kačenje strukturalne fasade za ab ploču i aluminijumsku potkonstrukciju								
Broj krila	1 (jedno) + 3 (tri) fiksna								
Način otvaranja	prema šemi - oko gornje horizontalne ose ka spolja								
Materijal	Strukturalni prozori sa otvaranjem oko gornje ose u polje, od aluminijumskih profila sa termičkim prekidom, $U_w < 1,5 \text{ W/m}^2\text{K}$								
Okov	prema proizvođaču								
Zastakljena-puna	zastakljena								
Ispuna	Zastakljivanje dvoslojnim, niskoemisionim staklom punjenim argonom (Ar), debljine 10-16-8 mm, sigurnosno lamilirano staklo								
Spoljna obrada	boja i završna obrada prema izabranom uzorku								
KOMADA	ETAŽA	suteren	prizemlje	I sprat	II sprat	III sprat	pov.sp.	UKUPNO	
		-	4	-	-	-	-	4	
NAPOMENA:	Negorivi unutrašnji zastori solarne apsorpcije između 21% i 80% i solarne refleksije između 5% i 59% kvaliteta poput ferrari architecture soltis 86 ili odgovarajućeg. Nivo refleksije stakla, transparentnost i boja kojom staklo isijava prema izabranom uzorku.								
 DOO ZA PROJEKTOVANJE I INŽENJERING Novi Sad	Izradio: Milica Stojčević dipl.ing.arh.				Objekat: Poslovni objekat javno medijske ustanove RTV		E-1713		
	Kontrolisao: Marija Milin Krunic dipl.ing.arh.				Pozicija		Vla	broj crteža	67

NAPOMENA: SVI MERE RAZNOG RAZMERA I NAČINA OTVARANJA


Vla"

ŠEMA BRAVARIJE



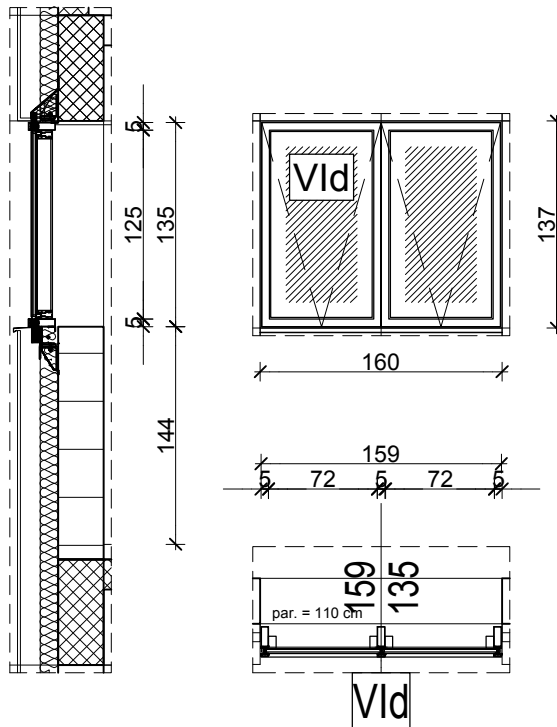
NAPOMENA: SVE MERE PROVERITI NA LICU MESTA

P=4,72 m²

MERE	Svetla							debljina zida		
	Proizvodna	159/299 cm								
	Zidarska	160/300 cm								
Mesto ugradnje	MALA SPOLJAŠNJA VRATA VELIKOG STUDIJA Izolacija vrata prema zahtevima elaborata zvučne zaštite $R_w=40\text{dB}$ (uz obavezno dostavljanje laboratorijskog atesta za ugrađena vrata)									
Način ugradnje	kačenje na čeličnu potkonstrukciju									
Broj krila	spoljna vrata 2 (dvokrilna)									
Način otvaranja	Otvaranje oko vertikalne ose ka spolja, stalno zatvorena vrata, preko beskontaktnog čitača kartice i tastera za izlaz									
Materijal	Puna metalna vrata koja ispunjavaju zahteve zadate izolacione moći, $U_d < 1,6 \text{ W/m}^2\text{K}$									
Okov	prema proizvođaču - pun okov, kvaliteta "HOPPE" ili odgo. Vrata su opremljena magnetnim držačima i magnetnim kontaktom, u svemu iz projekta kontrole pristupa.									
Zastakljena-puna	puna, spolja obložena fasadnom oblogom									
Ispuna	prema proizvođaču - ti panel									
Spoljna obrada	Spoljna dvokrilna vrata - metalna sa potkonstrukcijom i oblogom od materijala i boje u skladu sa fasadnim poljem									
KOMADA	ETAŽA	suteren	prizemlje	I sprat	II sprat	III sprat	pov.sp.	UKUPNO		
		-	1	-	-	-	-	1		
NAPOMENA:		Prag i dvostruko zaptivanje vrata ako je potrebno radi postizanja tražene akustike.								
		VRATA SA KONTROLOM PRISTUPA- ULAZ PREKO BEZKONTAKTNOG ČITAČA KARTICA I TASTERA ZA IZLAZ VRATA SA IZOLACIONOM MOĆI VRATA $R_w=40\text{dB}$								
 DOO ZA PROJEKTOVANJE I INŽENJERING Novi Sad	Izradio: Milica Stojčević dipl.ing.arh.				Objekat: Poslovni objekat javno medijske ustanove RTV			E-1713		
	Kontrolisao: Marija Milin Krunic dipl.ing.arh.				Pozicija		Vla"		broj crteža 69	


Vld

ŠEMA BRAVARIJE



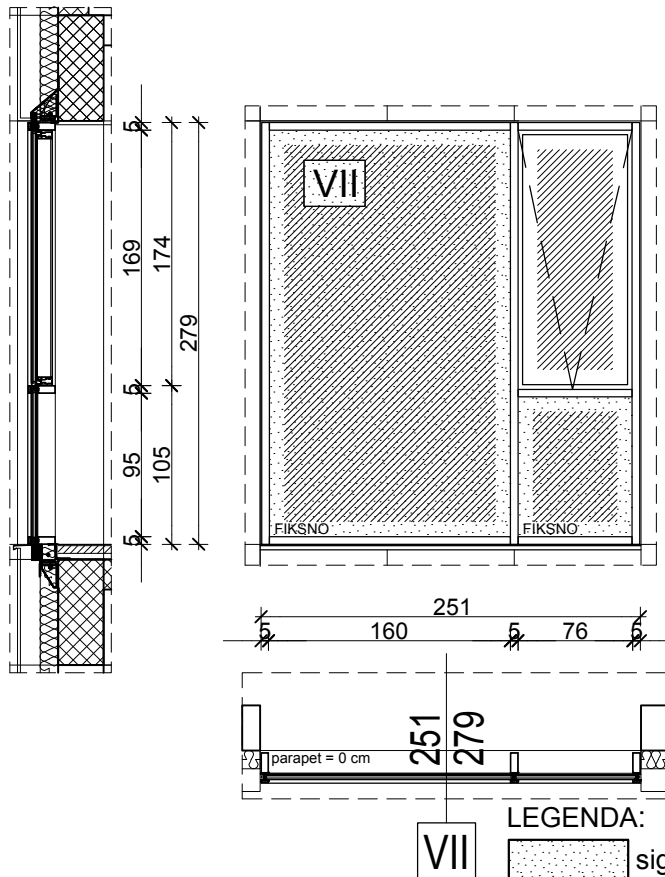
NAPOMENA: SVE MERE PROVERITI NA LICU MESTA

P=2,13 m²

MERE	Svetla							debljina zida	
	Proizvodna	159/135 cm							
	Zidarska	160/137 cm							
Mesto ugradnje	Fasadni prozor sa otvarajućim poljima na pov. etaži								
Način ugradnje	kačenje strukturalne fasade za ab ploču i aluminijumsku potkonstrukciju								
Broj krila	2 (dva)								
Način otvaranja	prema šemi - oko gornje horizontalne ose ka spolja								
Materijal	Strukturalni prozori sa otvaranjem oko gornje ose u polje, od aluminijumskih profila sa termičkim prekidom, $U_w < 1,5 \text{ W/m}^2\text{K}$								
Okov	prema proizvođaču								
Zastakljena-puna	zastakljena								
Ispuna	Zastakljivanje dvoslojnim, niskoemisionim staklom punjenim argonom (Ar), debljine 10-16-8 mm								
Spoljna obrada	boja i završna obrada prema izabranom uzorku								
KOMADA	ETAŽA	suteren	prizemlje	I sprat	II sprat	III sprat	pov.sp.	UKUPNO	
		-	-	-	-	-	1	1	
NAPOMENA:	Nivo refleksije stakla, transparentnost i boja kojom staklo isijava prema izabranom uzorku.								
 DOO ZA PROJEKTOVANJE I INŽENJERING Novi Sad	Izradio: Milica Stojčević dipl.ing.arh.				Objekat: Poslovni objekat javno medijske ustanove RTV		E-1713		
	Kontrolisao: Marija Milin Krunic dipl.ing.arh.				Pozicija		Vld	broj crteža	70


VII

ŠEMA BRAVARIJE



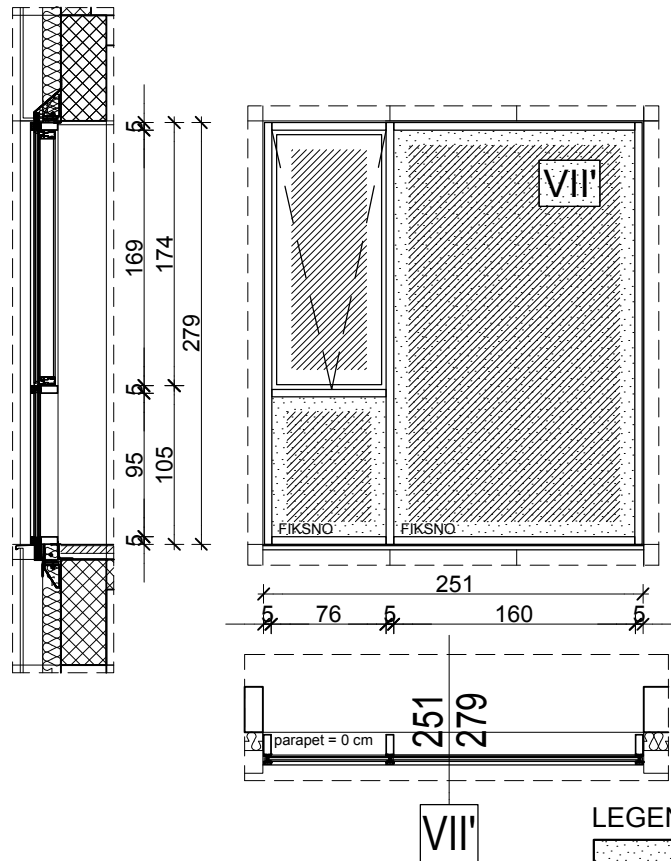
NAPOMENA: SVE MERE PROVERITI NA LICU MESTA

P=6,98 m²

MERE	Svetla							debljina zida	
	Proizvodna	251/279 cm							
	Zidarska	251/279 cm							
Mesto ugradnje	Fasadni prozor sa otvarajućim poljem po etažama								
Način ugradnje	kačenje strukturalne fasade za ab ploču i aluminijumsku potkonstrukciju								
Broj krila	1 (jedno) + 2 (dva) fiksna								
Način otvaranja	prema šemi - oko gornje horizontalne ose ka spolja								
Materijal	Strukturalni prozori sa otvaranjem oko gornje ose u polje, od aluminijumskih profila sa termičkim prekidom, $U_w < 1,5 \text{ W/m}^2\text{K}$								
Okov	prema proizvođaču								
Zastakljena-puna	zastakljena								
Ispuna	Zastakljivanje dvoslojnim, niskoemisionim staklom punjenim argonom (Ar), debljine 10-16-8 mm, sigurnosno lamilirano staklo								
Spoljna obrada	boja i završna obrada prema izabranom uzorku								
KOMADA	ETAŽA	suteren	prizemlje	I sprat	II sprat	III sprat	pov.sp.	UKUPNO	
		-	-	1	3	6	-	9	
NAPOMENA:	Negorivi unutrašnji zastori solarne apsorpcije između 21% i 80% i solarne refleksije između 5% i 59% kvaliteta poput ferrari architecture soltis 86 ili odgovarajućeg. Nivo refleksije stakla, transparentnost i boja kojom staklo isijava prema izabranom uzorku.								
 DOO ZA PROJEKTOVANJE I INŽENJERING Novi Sad	Izradio:	Milica Stojčević dipl.ing.arh.				Objekat: Poslovni objekat javno medijske ustanove RTV		E-1713	
	Kontrolisao:	Marija Milin Krunic dipl.ing.arh.				Pozicija	VII	broj crteža	71

VII

ŠEMA BRAVARIJE


P=6,98 m²

LEGENDA:



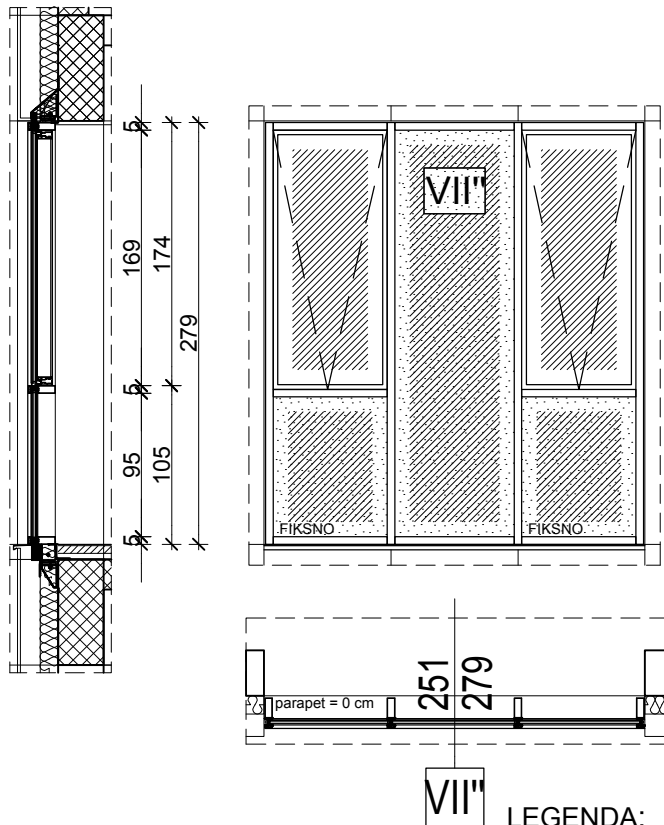
sigurnosno lamilirano staklo

NAPOMENA: SVE MERE PROVERITI NA LICU MESTA

MERE	Svetla							debljina zida	
	Proizvodna								
	Zidarska								
Mesto ugradnje	Fasadni prozor sa otvarajućim poljem po etažama								
Način ugradnje	kačenje strukturalne fasade za ab ploču i aluminijumsku potkonstrukciju								
Broj krila	1 (jedno) + 2 (dva) fiksna								
Način otvaranja	prema šemi - oko gornje horizontalne ose ka spolja								
Materijal	Strukturalni prozori sa otvaranjem oko gornje ose u polje, od aluminijumskih profila sa termičkim prekidom, $U_w < 1,5 \text{ W/m}^2\text{K}$								
Okov	prema proizvođaču								
Zastakljena-puna	zastakljena								
Ispuna	Zastakljivanje dvoslojnim, niskoemisionim staklom punjenim argonom (Ar), debljine 10-16-8 mm, sigurnosno lamilirano staklo								
Spoljna obrada	boja i završna obrada prema izabranom uzorku								
KOMADA	ETAŽA	suteren	prizemlje	I sprat	II sprat	III sprat	pov.sp.	UKUPNO	
		-	-	-	3	3	-	6	
NAPOMENA:	Negorivi unutrašnji zastori solarne apsorpcije između 21% i 80% i solarne refleksije između 5% i 59% kvaliteta poput ferrari architecture soltis 86 ili odgovarajućeg. Nivo refleksije stakla, transparentnost i boja kojom staklo isijava prema izabranom uzorku.								
 DOO ZA PROJEKTOVANJE I INŽENJERING Novi Sad	Izradio: Milica Stojčević dipl.ing.arh.				Objekat: Poslovni objekat javno medijske ustanove RTV		E-1713		
	Kontrolisao: Marija Milin Krunic dipl.ing.arh.				Pozicija		VII broj crteža		72

VII"

ŠEMA BRAVARIJE




LEGENDA:



sigurnosno lamilirano staklo

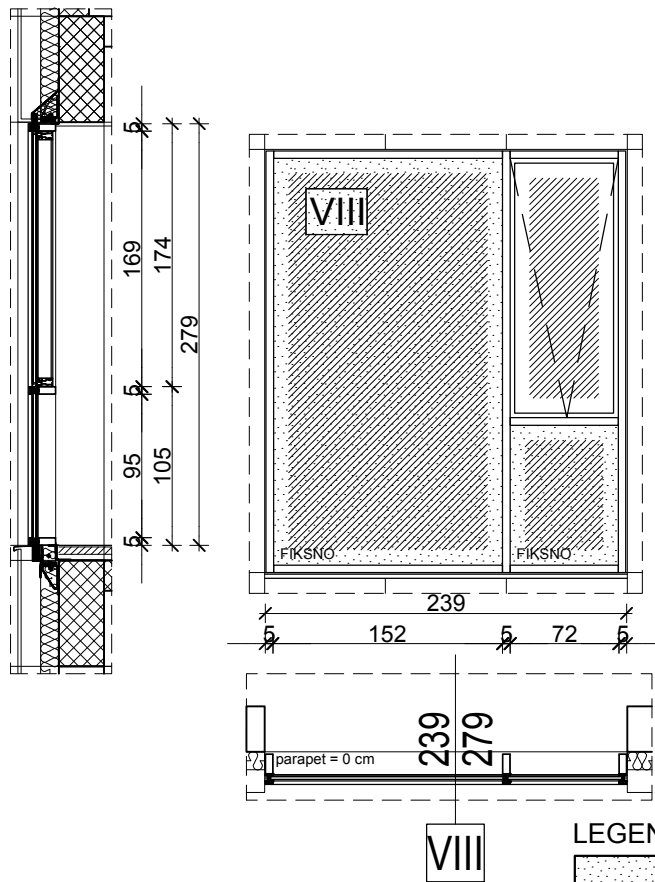
P=6,98 m²

NAPOMENA: SVE MERE PROVERITI NA LICU MESTA

MERE	Svetla							debljina zida	
	Proizvodna	251/279 cm							
	Zidarska	251/279 cm							
Mesto ugradnje	Fasadni prozor sa otvarajućim poljem po etažama								
Način ugradnje	kačenje strukturalne fasade za ab ploču i aluminijumsku potkonstrukciju								
Broj krila	2 (dva) + 3 (tri) fiksna								
Način otvaranja	prema šemi - oko gornje horizontalne ose ka spolja								
Materijal	Strukturalni prozori sa otvaranjem oko gornje ose u polje, od aluminijumskih profila sa termičkim prekidom, $U_w < 1,5 \text{ W/m}^2\text{K}$								
Okov	prema proizvođaču								
Zastakljena-puna	zastakljena								
Ispuna	Zastakljivanje dvoslojnim, niskoemisionim staklom punjenim argonom (Ar), debljine 10-16-8 mm, sigurnosno lamilirano staklo								
Spoljna obrada	boja i završna obrada prema izabranom uzorku								
KOMADA	ETAŽA	suteren	prizemlje	I sprat	II sprat	III sprat	pov.sp.	UKUPNO	
		-	-	-	1	-	-	1	
NAPOMENA:	Negorivi unutrašnji zastori solarne apsorpcije između 21% i 80% i solarne refleksije između 5% i 59% kvaliteta poput ferrari architecture soltis 86 ili odgovarajućeg. Nivo refleksije stakla, transparentnost i boja kojom staklo isijava prema izabranom uzorku.								
 DOO ZA PROJEKTOVANJE I INŽENJERING Novi Sad	Izradio: Milica Stojčević dipl.ing.arh.				Objekat: Poslovni objekat javno medijske ustanove RTV		E-1713		
	Kontrolisao: Marija Milin Krunic dipl.ing.arh.				Pozicija		VII"		broj crteža

VIII

ŠEMA BRAVARIJE




NAPOMENA: SVE MERE PROVERITI NA LICU MESTA

P=6,64 m²

LEGENDA:

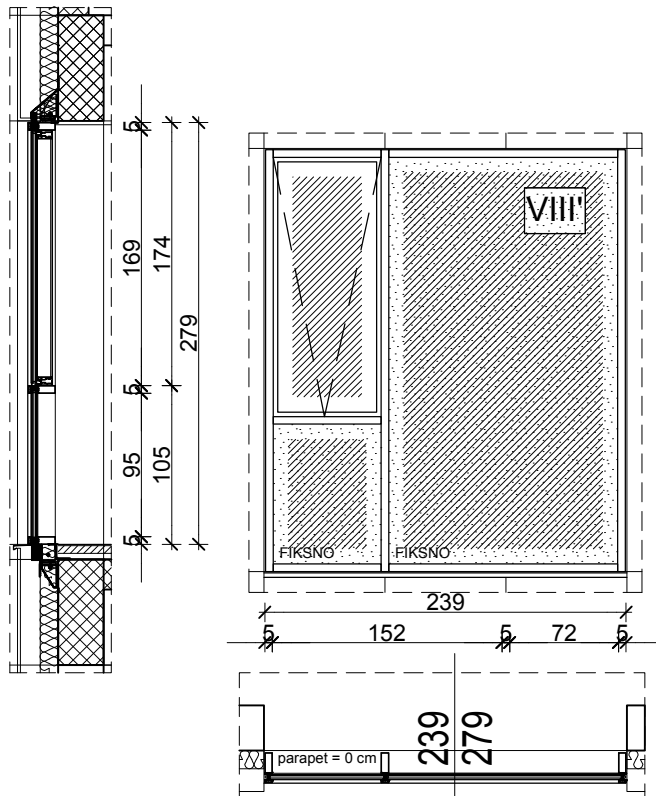


sigurnosno lamilirano staklo

MERE	Svetla							debljina zida	
	Proizvodna	239/279 cm							
	Zidarska	239/279 cm							
Mesto ugradnje	Fasadni prozor sa otvarajućim poljem po etažama								
Način ugradnje	kačenje strukturalne fasade za ab ploču i aluminijumsku potkonstrukciju								
Broj krila	1 (jedno) + 2 (dva) fiksna								
Način otvaranja	prema šemi - oko gornje horizontalne ose ka spolja								
Materijal	Strukturalni prozori sa otvaranjem oko gornje ose u polje, od aluminijumskih profila sa termičkim prekidom, $U_w < 1,5 \text{ W/m}^2\text{K}$								
Okov	prema proizvođaču								
Zastakljena-puna	zastakljena								
Ispuna	Zastakljivanje dvoslojnim, niskoemisionim staklom punjenim argonom (Ar), debljine 10-16-8 mm, sigurnosno lamilirano staklo								
Spoljna obrada	boja i završna obrada prema izabranom uzorku								
KOMADA	ETAŽA	suteren	prizemlje	I sprat	II sprat	III sprat	pov.sp.	UKUPNO	
		-	-	-	3	8	-	11	
NAPOMENA:	Negorivi unutrašnji zastori solarne apsorpcije između 21% i 80% i solarne refleksije između 5% i 59% kvaliteta poput ferrari architecture soltis 86 ili odgovarajućeg. Nivo refleksije stakla, transparentnost i boja kojom staklo isijava prema izabranom uzorku.								
 DOO ZA PROJEKTOVANJE I INŽENJERING Novi Sad	Izradio: Milica Stojčević dipl.ing.arh.				Objekat: Poslovni objekat javno medijske ustanove RTV			E-1713	
	Kontrolisao: Marija Milin Krunic dipl.ing.arh.				Pozicija		VIII		broj crteža 74

VIII

ŠEMA BRAVARIJE


P=6,64 m²

VIII

LEGENDA:



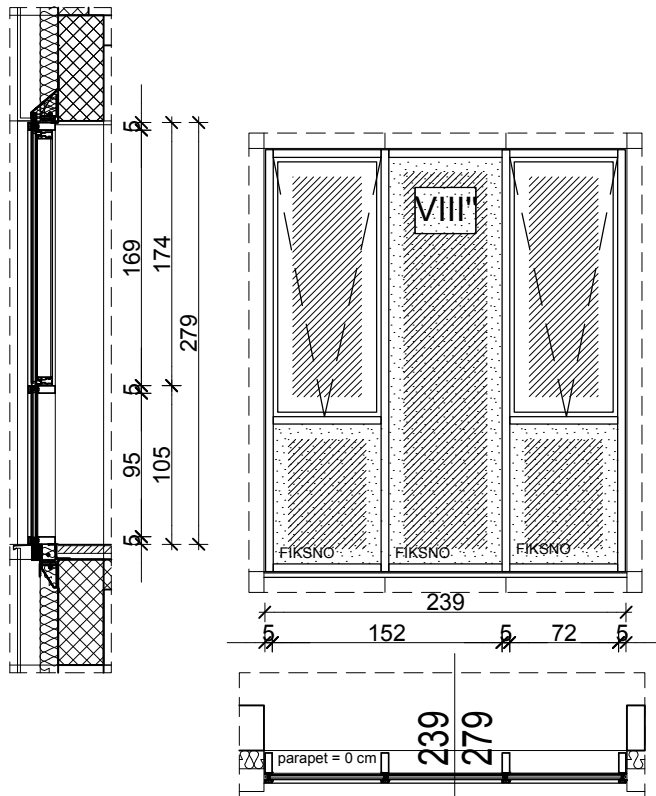
sigurnosno lamilirano staklo

MERE	Svetla							debljina zida	
	Proizvodna	239/279 cm							
	Zidarska	239/279 cm							
Mesto ugradnje	Fasadni prozor sa otvarajućim poljem po etažama								
Način ugradnje	kačenje strukturalne fasade za ab ploču i aluminijumsku potkonstrukciju								
Broj krila	1 (jedno) + 2 (dva) fiksna								
Način otvaranja	prema šemi - oko gornje horizontalne ose ka spolja								
Materijal	Strukturalni prozori sa otvaranjem oko gornje ose u polje, od aluminijumskih profila sa termičkim prekidom, $U_w < 1,5 \text{ W/m}^2\text{K}$								
Okov	prema proizvođaču								
Zastakljena-puna	zastakljena								
Ispuna	Zastakljivanje dvoslojnim, niskoemisionim staklom punjenim argonom (Ar), debljine 10-16-8 mm, sigurnosno lamilirano staklo								
Spoljna obrada	boja i završna obrada prema izabranom uzorku								
KOMADA	ETAŽA	suteren	prizemlje	I sprat	II sprat	III sprat	pov.sp.	UKUPNO	
		-	-	-	6	4	-	10	
NAPOMENA:	Negorivi unutrašnji zastori solarne apsorpcije između 21% i 80% i solarne refleksije između 5% i 59% kvaliteta poput ferrari architecture soltis 86 ili odgovarajućeg. Nivo refleksije stakla, transparentnost i boja kojom staklo isijava prema izabranom uzorku.								
 DOO ZA PROJEKTOVANJE I INŽENJERING Novi Sad	Izradio: Milica Stojčević dipl.ing.arh.				Objekat: Poslovni objekat javno medijske ustanove RTV		E-1713		
	Kontrolisao: Marija Milin Krunic dipl.ing.arh.				Pozicija		VIII broj crteža		75

NAPOMENA: SA SVIM MERIMERNIM IZOLACIONIM MESTIMA

VIII"

ŠEMA BRAVARIJE




LEGENDA:

VIII"



sigurnosno lamilirano staklo

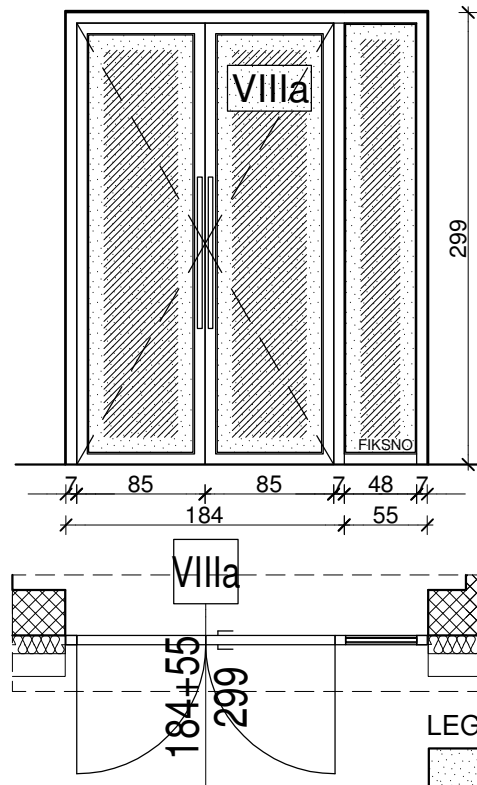
P=6,64 m²

MERE	Svetla							debljina zida	
	Proizvodna	239/279 cm							
	Zidarska	239/279 cm							
Mesto ugradnje	Fasadni prozor sa otvarajućim poljem po etažama								
Način ugradnje	kačenje strukturalne fasade za ab ploču i aluminijumsku potkonstrukciju								
Broj krila	1 (jedno) + 2 (dva) fiksna								
Način otvaranja	prema šemi - oko gornje horizontalne ose ka spolja								
Materijal	Strukturalni prozori sa otvaranjem oko gornje ose u polje, od aluminijumskih profila sa termičkim prekidom, $U_w < 1,5 \text{ W/m}^2\text{K}$								
Okov	prema proizvođaču								
Zastakljena-puna	zastakljena								
Ispuna	Zastakljivanje dvoslojnim, niskoemisionim staklom punjenim argonom (Ar), debljine 10-16-8 mm, sigurnosno lamilirano staklo								
Spoljna obrada	boja i završna obrada prema izabranom uzorku								
KOMADA	ETAŽA	suteren	prizemlje	I sprat	II sprat	III sprat	pov.sp.	UKUPNO	
		-	-	-	-	4	-	4	
NAPOMENA:	Negorivi unutrašnji zastori solarne apsorpcije između 21% i 80% i solarne refleksije između 5% i 59% kvaliteta poput ferrari architecture soltis 86 ili odgovarajućeg. Nivo refleksije stakla, transparentnost i boja kojom staklo isijava prema izabranom uzorku.								
 DOO ZA PROJEKTOVANJE I INŽENJERING Novi Sad	Izradio: Milica Stojčević dipl.ing.arh.				Objekat: Poslovni objekat javno medijske ustanove RTV		E-1713		
	Kontrolisao: Marija Milin Krunic dipl.ing.arh.				Pozicija	VIII"	broj crteža	76	

NAPOMENA: SA SVIM MERIMAMA I DIMENZIJAMA IZ OBLASTI

Villa


ŠEMA BRAVARIJE

P=7,15 m²

LEGENDA:



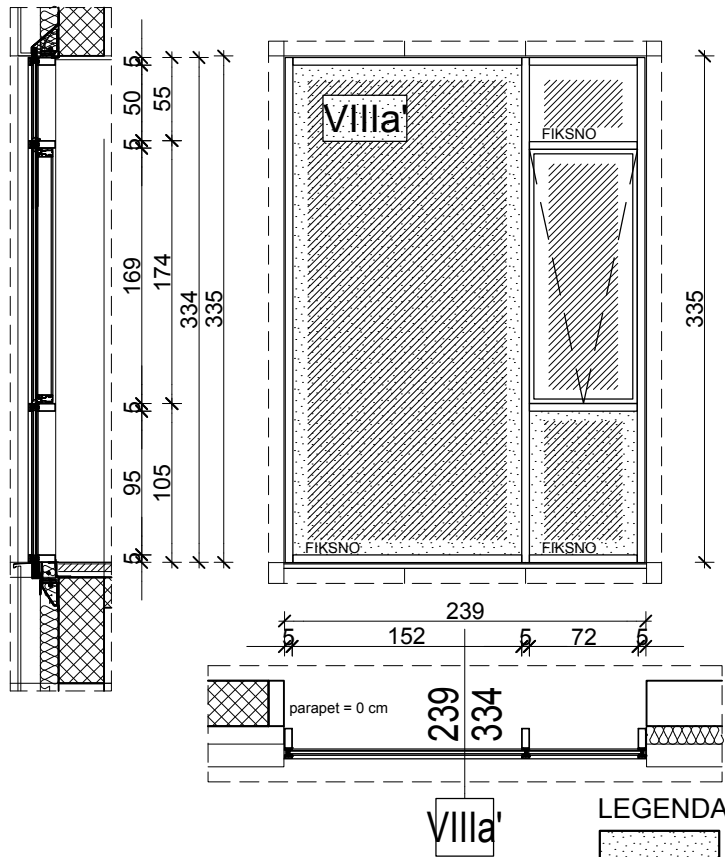
sigurnosno lamilirano staklo

MERE	Svetla							debljina zida	
	Proizvodna	239(184+55)/299 cm							
	Zidarska	240/300 cm							
Mesto ugradnje	Dvokrilna zastakljena vrata sa fiksnim prozorom								
Način ugradnje	na čeličnu potkonstrukciju								
Broj krila	2 (dva) + 1 (jedno) fiksno								
Način otvaranja	oko krajnje vertikalne ose, deo zastakljenog prozora fiksno, stalno zatvorena vrata, preko beskontaktnog čitača kartice i tastera za izlaz								
Materijal	Zastakljena ulazna vrata od aluminijumskih profila sa termičkim prekidom, Ud < 1,6 W/m ² K								
Okov	Za otvaranje i zaključavanje kvaliteta "hoppe" ili odgovarajućeg, hidraulični zatvarač. Vrata su opremljena magnetnim držačima i magnetnim kontaktom, u svemu iz projekta kontrole pristupa.								
Zastakljena-puna	zastakljena								
Ispuna	Zastakljivanje dvoslojnim, niskoemisionim staklom punjenim argonom (Ar), debljine 10-16-8 mm, sigurnosno lamilirano staklo								
Spoljna obrada	boja i završna obrada prema izabranom uzorku								
KOMADA	ETAŽA	suteren	prizemlje	I sprat	II sprat	III sprat	pov.sp.	UKUPNO	
		-	1	-	-	-	-	1	
NAPOMENA:		Prag i dvostruko zaptivanje vrata ako je potrebno radi postizanja tražene akustike. Nivo refleksije stakla, transparentnost i boja kojom staklo isijava prema izabranom uzorku. VRATA SA IZOLACIONOM MOĆI VRATA RW=40dB VRATA SA KONTROLOM PRISTUPA- ULAZ PREKO BEZKONTAKTNOG ČITAČA KARTICA I TASTERA ZA IZLAZ							
 DOO ZA PROJEKTOVANJE I INŽENJERING Novi Sad	Izradio: Milica Stojčević dipl.ing.arh.				Objekat: Poslovni objekat javno medijske ustanove RTV		E-1713		
	Kontrolisao: Marija Milin Krunic dipl.ing.arh.				Pozicija	Villa	broj crteža	77	

NAPOMENA: SIGURNOSNO LAMIRANO STAKLO

Villa'


ŠEMA BRAVARIJE

P=7,95 m²

LEGENDA:



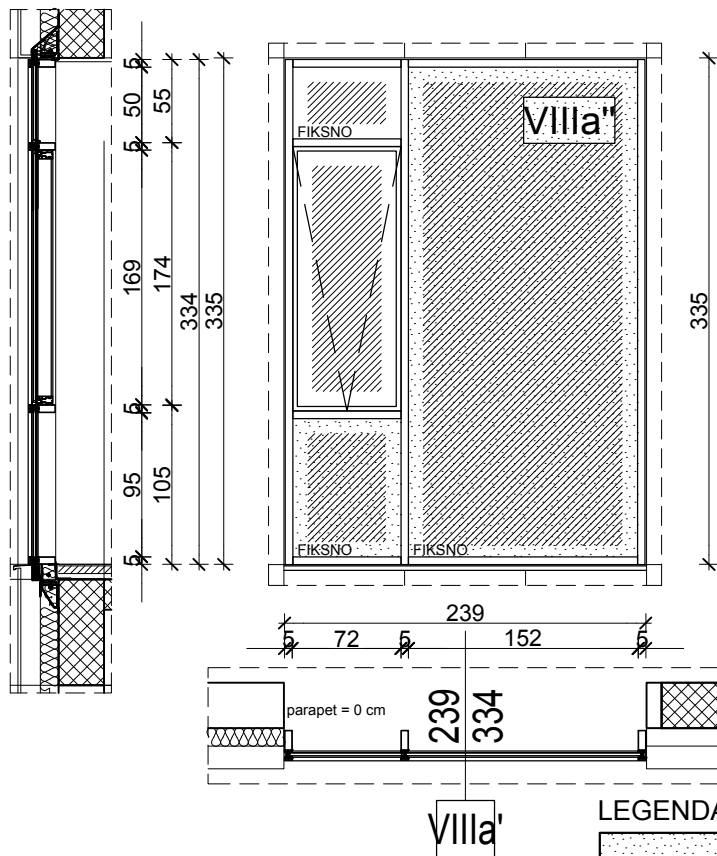
sigurnosno lamilirano staklo

MERE	Svetla							debljina zida	
	Proizvodna	239/334 cm							
	Zidarska	240/335 cm							
Mesto ugradnje	Prozor sa otvarajućim poljem								
Način ugradnje	kačenje strukturalne fasade za ab ploču i aluminijumsku potkonstrukciju								
Broj krila	1 (jedno) + 3 fiksna								
Način otvaranja	prema šemi - oko gornje horizontalne ose ka spolja								
Materijal	Strukturalni prozori sa otvaranjem oko gornje ose u polje, od aluminijumskih profila sa termičkim prekidom, $U_w < 1,5 \text{ W/m}^2\text{K}$								
Okov	prema proizvođaču								
Zastakljena-puna	zastakljena								
Ispuna	Zastakljivanje dvoslojnim, niskoemisionim staklom punjenim argonom (Ar), debljine 10-16-8 mm, sigurnosno lamilirano staklo								
Spoljna obrada	boja i završna obrada prema izabranom uzorku								
KOMADA	ETAŽA	suteren	prizemlje	I sprat	II sprat	III sprat	pov.sp.	UKUPNO	
		-	1	-	-	-	-	1	
NAPOMENA:	Negorivi unutrašnji zastori solarne apsorpcije između 21% i 80% i solarne refleksije između 5% i 59% kvaliteta poput ferrari architecture soltis 86 ili odgovarajućeg. Nivo refleksije stakla, transparentnost i boja kojom staklo isijava prema izabranom uzorku.								
 DOO ZA PROJEKTOVANJE I INŽENJERING Novi Sad	Izradio: Milica Stojčević dipl.ing.arh.				Objekat: Poslovni objekat javno medijske ustanove RTV			E-1713	
	Kontrolisao: Marija Milin Krunic dipl.ing.arh.				Pozicija		Villa'		broj crteža

NAPOMENA: SA SVIM MERIMERNIM IZOLACIONIM MESTIMA

Villa"


ŠEMA BRAVARIJE

P=7,95 m²

LEGENDA:



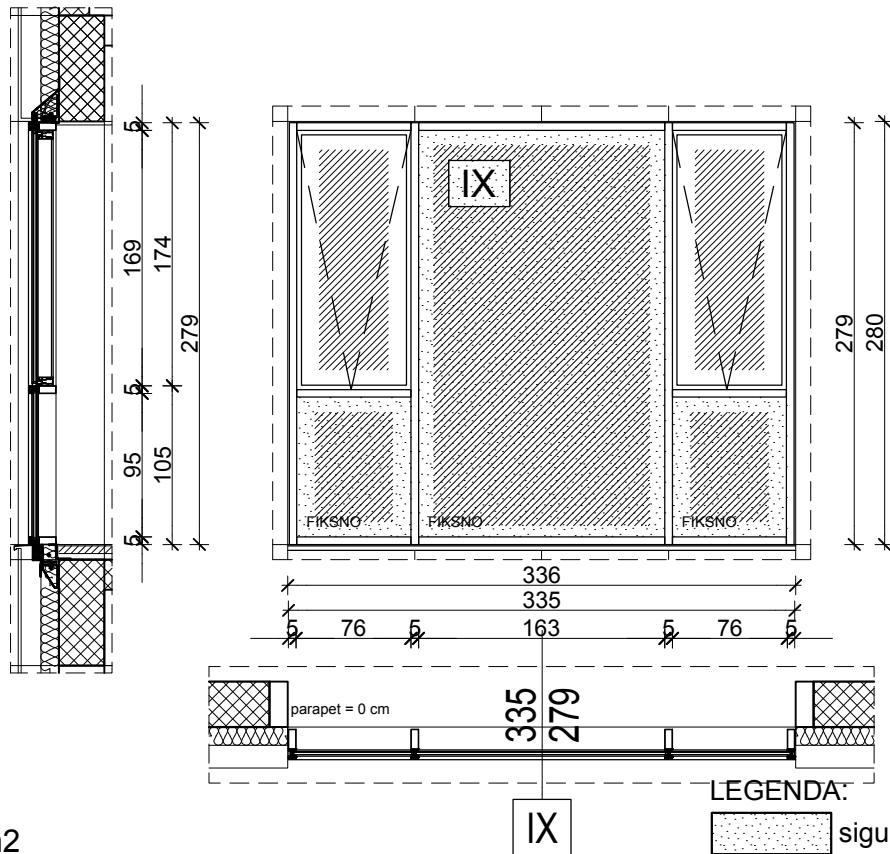
sigurnosno lamilirano staklo

MERE	Svetla							debljina zida	
	Proizvodna	239/334 cm							
	Zidarska	240/335 cm							
Mesto ugradnje	Prozor sa otvarajućim poljem								
Način ugradnje	kačenje strukturalne fasade za ab ploču i aluminijumsku potkonstrukciju								
Broj krila	1 (jedno) + 3 fiksna								
Način otvaranja	prema šemi - oko gornje horizontalne ose ka spolja								
Materijal	Strukturalni prozori sa otvaranjem oko gornje ose u polje, od aluminijumskih profila sa termičkim prekidom, $U_w < 1,5 \text{ W/m}^2\text{K}$								
Okov	prema proizvođaču								
Zastakljena-puna	zastakljena								
Ispuna	Zastakljivanje dvoslojnim, niskoemisionim staklom punjenim argonom (Ar), debljine 10-16-8 mm, sigurnosno lamilirano staklo								
Spoljna obrada	boja i završna obrada prema izabranom uzorku								
KOMADA	ETAŽA	suteren	prizemlje	I sprat	II sprat	III sprat	pov.sp.	UKUPNO	
		-	2	-	-	-	-	2	
NAPOMENA:	Negorivi unutrašnji zastori solarne apsorpcije između 21% i 80% i solarne refleksije između 5% i 59% kvaliteta poput ferrari architecture soltis 86 ili odgovarajućeg. Nivo refleksije stakla, transparentnost i boja kojom staklo isijava prema izabranom uzorku.								
 DOO ZA PROJEKTOVANJE I INŽENJERING Novi Sad	Izradio: Milica Stojčević dipl.ing.arh.				Objekat: Poslovni objekat javno medijske ustanove RTV		E-1713		
	Kontrolisao: Marija Milin Krunic dipl.ing.arh.				Pozicija	Villa"	broj crteža	79	

NAPOMENA: SVAKA MERA JE REBRICIRANA I OBUKLJENA

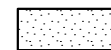
IX

ŠEMA BRAVARIJE

P=9,32 m²


IX

LEGENDA:



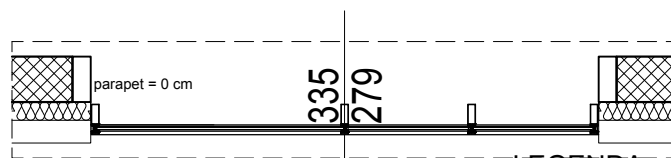
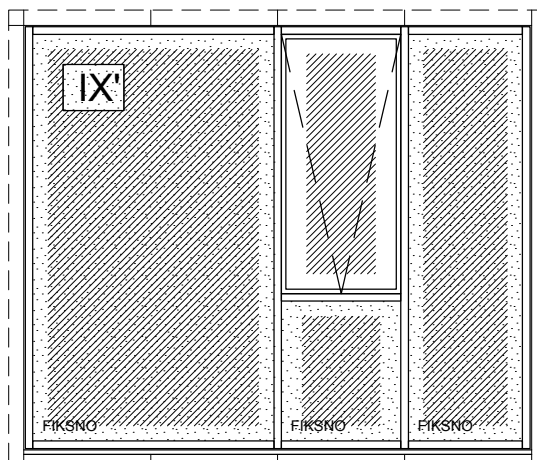
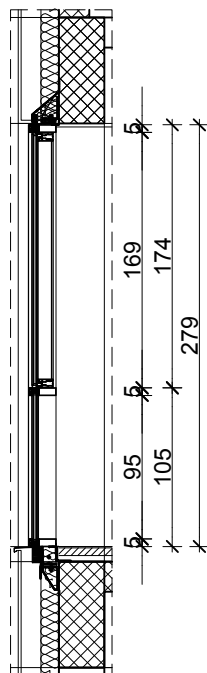
sigurnosno lamilirano staklo

NAPOMENA: SVAKA MERA POKRIVENA INKLIZIJE ŠESTA

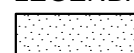
MERE	Svetla							debljina zida	
	Proizvodna	335/279 cm							
	Zidarska	336/280 cm							
Mesto ugradnje	Prozor sa otvarajućim poljima								
Način ugradnje	kačenje strukturalne fasade za ab ploču i aluminijumsku potkonstrukciju								
Broj krila	2 (dva) + 3 (tri) fiksna								
Način otvaranja	prema šemi - oko gornje horizontalne ose ka spolja								
Materijal	Strukturalni prozori sa otvaranjem oko gornje ose u polje, od aluminijumskih profila sa termičkim prekidom, $U_w < 1,5 \text{ W/m}^2\text{K}$								
Okov	prema proizvođaču								
Zastakljena-puna	zastakljena								
Ispuna	Zastakljivanje dvoslojnim, niskoemisionim staklom punjenim argonom (Ar), debljine 10-16-8 mm, sigurnosno lamilirano staklo								
Spoljna obrada	boja i završna obrada prema izabranom uzorku								
KOMADA	ETAŽA	suteren	prizemlje	I sprat	II sprat	III sprat	pov.sp.	UKUPNO	
		-	-	-	4	2	-	6	
NAPOMENA:	Negorivi unutrašnji zastori solarne apsorpcije između 21% i 80% i solarne refleksije između 5% i 59% kvaliteta poput ferrari architecture soltis 86 ili odgovarajućeg. Nivo refleksije stakla, transparentnost i boja kojom staklo isijava prema izabranom uzorku.								
 DOO ZA PROJEKTOVANJE I INŽENJERING Novi Sad	Izradio: Milica Stojčević dipl.ing.arh.				Objekat: Poslovni objekat javno medijske ustanove RTV		E-1713		
	Kontrolisao: Marija Milin Krunic dipl.ing.arh.				Pozicija	IX	broj crteža	80	

IX'

ŠEMA BRAVARIJE




LEGENDA:



sigurnosno lamilirano staklo

P=9,32 m²

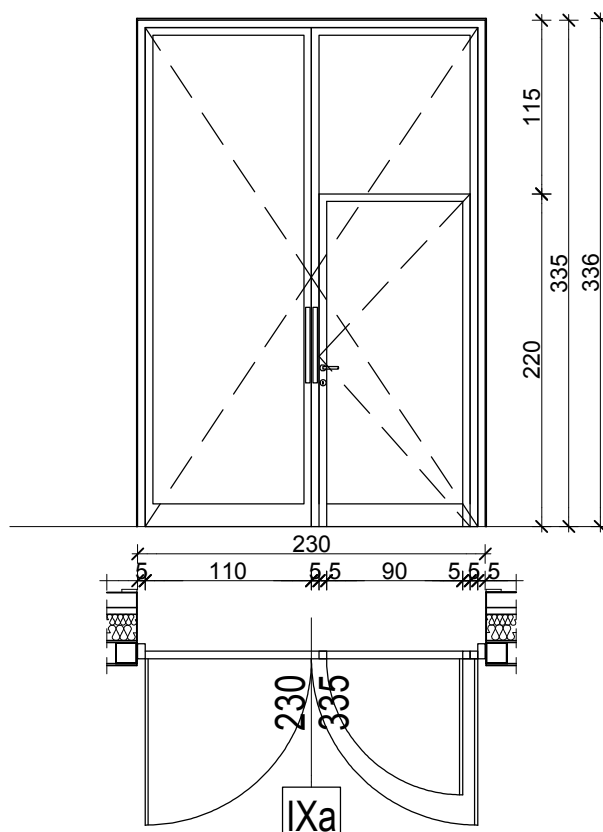
IX'

MERE	Svetla							debljina zida	
	Proizvodna	335/279 cm							
	Zidarska	336/280 cm							
Mesto ugradnje	Prozor sa otvarajućim poljima								
Način ugradnje	kačenje strukturalne fasade za ab ploču i aluminijumsku potkonstrukciju								
Broj krila	1 (jedno) + 3 (tri) fiksna								
Način otvaranja	prema šemi - oko gornje horizontalne ose ka spolja								
Materijal	Strukturalni prozori sa otvaranjem oko gornje ose u polje, od aluminijumskih profila sa termičkim prekidom, $U_w < 1,5 \text{ W/m}^2\text{K}$								
Okov	prema proizvođaču								
Zastakljena-puna	zastakljena								
Ispuna	Zastakljivanje dvoslojnim, niskoemisionim staklom punjenim argonom (Ar), debljine 10-16-8 mm, sigurnosno lamilirano staklo								
Spoljna obrada	boja i završna obrada prema izabranom uzorku								
KOMADA	ETAŽA	suteren	prizemlje	I sprat	II sprat	III sprat	pov.sp.	UKUPNO	
		-	-	-	-	1	-	1	
NAPOMENA:	Negorivi unutrašnji zastori solarne apsorpcije između 21% i 80% i solarne refleksije između 5% i 59% kvaliteta poput ferrari architecture soltis 86 ili odgovarajućeg. Nivo refleksije stakla, transparentnost i boja kojom staklo isijava prema izabranom uzorku.								
 DOO ZA PROJEKTOVANJE I INŽENJERING Novi Sad	Izradio: Milica Stojčević dipl.ing.arh.				Objekat: Poslovni objekat javno medijske ustanove RTV		E-1713		
	Kontrolisao: Marija Milin Krunic dipl.ing.arh.				Pozicija	IX'	broj crteža	81	

NAPOMENA: SA SVIM MERIM I REKONSTRUKCIJAMA IZ OBLASTI STAKLA


IXa

ŠEMA BRAVARIJE



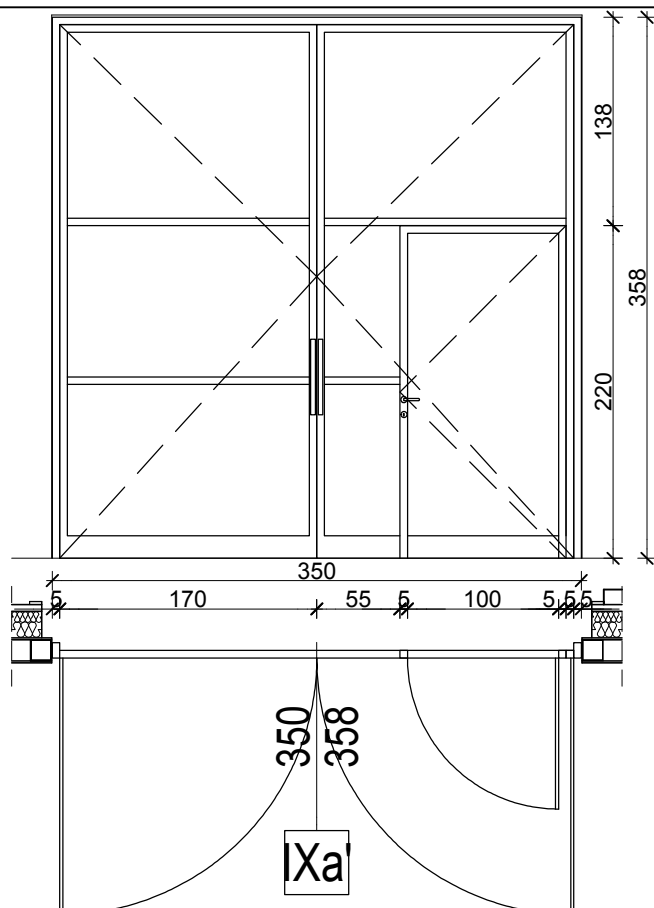
NAPOMENA: SVE MERE PROVERITI NA LICU MESTA

P=7,70 m²


MERE	Svetla								debljina zida	
	Proizvodna	230/335 cm								
	Zidarska	231/336 cm								
Mesto ugradnje	UNUTRAŠNJA VRATA MALIH STUDIJA Izolacija vrata prema zahtevima elaborata zvučne zaštite $R_w=30\text{dB}$ (uz obavezno dostavljanje laboratorijskog atesta za ugrađena vrata)									
Način ugradnje	ankerovanjem u čeličnu potkonstrukciju									
Broj krila	Dvokrilna puna metalna vrata koja ispunjavaju zahteve zadate izolacione moći, sa malim pešačkim vratima									
Način otvaranja	oko krajnje vertikalne ose									
Materijal	Dvokrilna vrata metalna - potkonstrukcija obložena panelom, bojena po izboru odgovornog projektanta i autora.									
Okov	prema proizvođaču - pun okov, kvaliteta "HOPPE" ili odgo.									
Zastakljena-puna	puna									
Ispuna	izolacioni sendvič panel									
Spoljna obrada	boja i završna obrada prema izabranom uzorku									
KOMADA	ETAŽA	suteren	prizemlje	I sprat	II sprat	III sprat	pov.sp.	UKUPNO		
		-	2	-	-	-	-	2		
NAPOMENA:		Prag i dvostruko zaptivanje vrata ako je potrebno radi postizanja tražene akustike.								
		VRATA SA IZOLACIONOM MOĆI VRATA $RW=30\text{dB}$								
 DOO ZA PROJEKTOVANJE I INŽENJERING Novi Sad	Izradio: Milica Stojčević dipl.ing.arh.				Objekat: Poslovni objekat javno medijske ustanove RTV			E-1713		
	Kontrolisao: Marija Milin Krunic dipl.ing.arh.				Pozicija	IXa	broj crteža		82	

IXa

ŠEMA BRAVARIJE

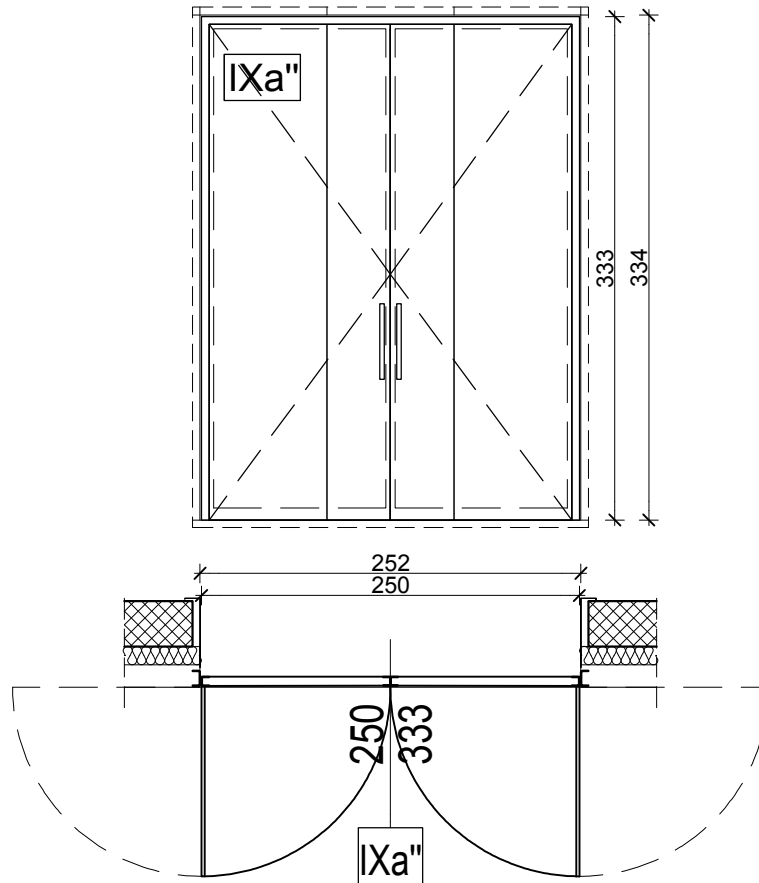
P=12,53 m²

NAPOMENA: SVE MERE PROVERITI NA LICU MESTA


MERE	Svetla							debljina zida	
	Proizvodna	350/358 cm							
	Zidarska	351/359 cm							
Mesto ugradnje		UNUTRAŠNJA VRATA VELIKOG STUDIJA Izolacija vrata prema zahtevima elaborata zvučne zaštite $R_w=30\text{dB}$ (uz obavezno dostavljanje laboratorijskog atesta na ugrađena vrata)							
Način ugradnje		ankerovanjem u čeličnu potkonstrukciju							
Broj krila		Dvokrilna puna metalna vrata koja ispunjavaju zahteve zadate izolacione moći, sa malim pešačkim vratima							
Način otvaranja		oko krajnje vertikalne ose							
Materijal		Dvokrilna vrata metalna potkonstrukcija obložena panelom, bojena po izboru odgovornog projektanta i autora.							
Okov		prema proizvođaču - pun okov, kvaliteta "HOPPE" ili odgo.							
Zastakljena-puna		puna							
Ispuna		izolacioni sendvič panel							
Spoljna obrada		boja i završna obrada prema izabranom uzorku							
KOMADA	ETAŽA	suteren	prizemlje	I sprat	II sprat	III sprat	pov.sp.	UKUPNO	
		-	1	-	-	-	-	1	
NAPOMENA:		Prag i dvostruko zaptivanje vrata ako je potrebno radi postizanja tražene akustike.							
		VRATA SA IZOLACIONOM MOĆI VRATA $RW=30\text{dB}$							
 DOO ZA PROJEKTOVANJE I INŽENJERING Novi Sad	Izradio: Milica Stojčević dipl.ing.arh.				Objekat: Poslovni objekat javno medijske ustanove RTV			E-1713	
	Kontrolisao: Marija Milin Krunic dipl.ing.arh.				Pozicija		IXa'		broj crteža

IXa"

ŠEMA BRAVARIJE

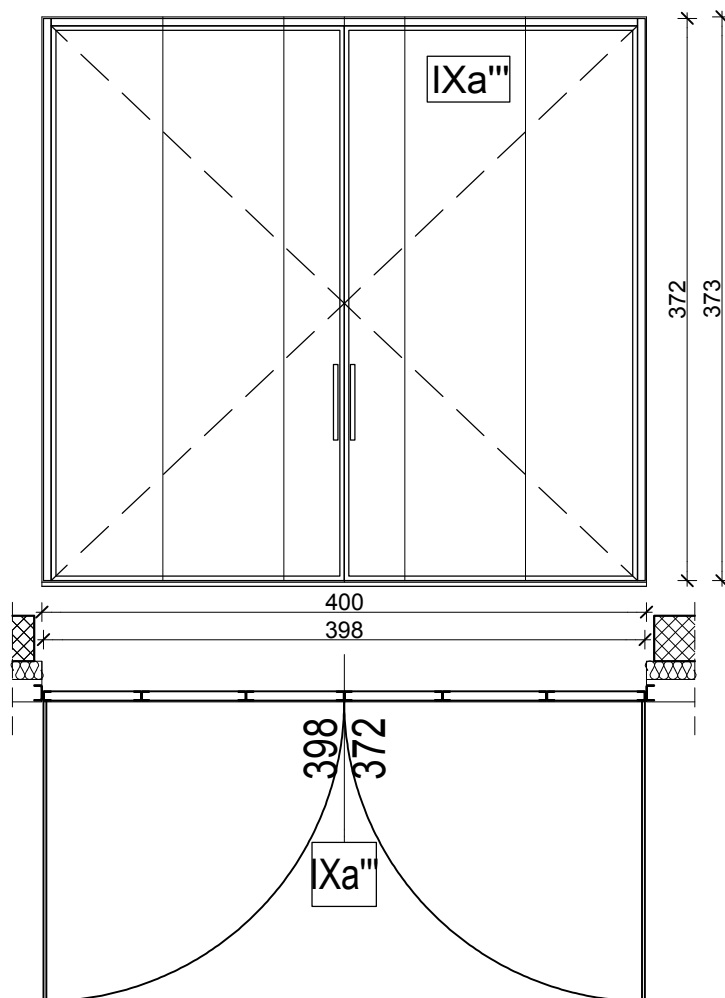
P=8,32 m²

NAPOMENA: SVE MERE PROVERITI NA LICU MESTA

MERE	Svetla							debljina zida	
	Proizvodna	250/333 cm							
	Zidarska	252/334 cm							
Mesto ugradnje		SPOLJAŠNJA VRATA MALOG STUDIJA Izolacija vrata prema zahtevima elaborata zvučne zaštite R=50dB (uz obavezno dostavljanje laboratorijskog atesta na ugrađena vrata)							
Način ugradnje		ankerovanjem u čeličnu potkonstrukciju							
Broj krila		2 (dva)							
Način otvaranja		oko krajnje vertikalne ose - za 90 i 180 °							
Materijal		Dvokrilna puna metalna vrata koja ispunjavaju zahteve zadate izolacione moći, Ud < 1,6 W/m ² K							
Okov		prema proizvođaču - pun okov, kvaliteta "HOPPE" ili odgo.							
Zastakljena-puna		puna							
Ispuna		izolacioni sendvič panel							
Spoljna obrada		Spoljna dvokrilna vrata metalna sa potkonstrukcijom i oblogom od materijala i boje u skladu sa fasadnim poljem.							
KOMADA	ETAŽA	suteren	prizemlje	I sprat	II sprat	III sprat	pov.sp.	UKUPNO	
		-	2	-	-	-	-	2	
NAPOMENA:		Prag i dvostruko zaptivanje vrata ako je potrebno radi postizanja tražene akustike.							
		VRATA SA IZOLACIONOM MOĆI VRATA RW=50dB							
 DOO ZA PROJEKTOVANJE I INŽENJERING Novi Sad		Izradio: Milica Stojčević dipl.ing.arh.				Objekat: Poslovni objekat javno medijske ustanove RTV		E-1713	
		Kontrolisao: Marija Milin Krunic dipl.ing.arh.				Pozicija		IXa"	broj crteža


IXa'''

ŠEMA BRAVARIJE



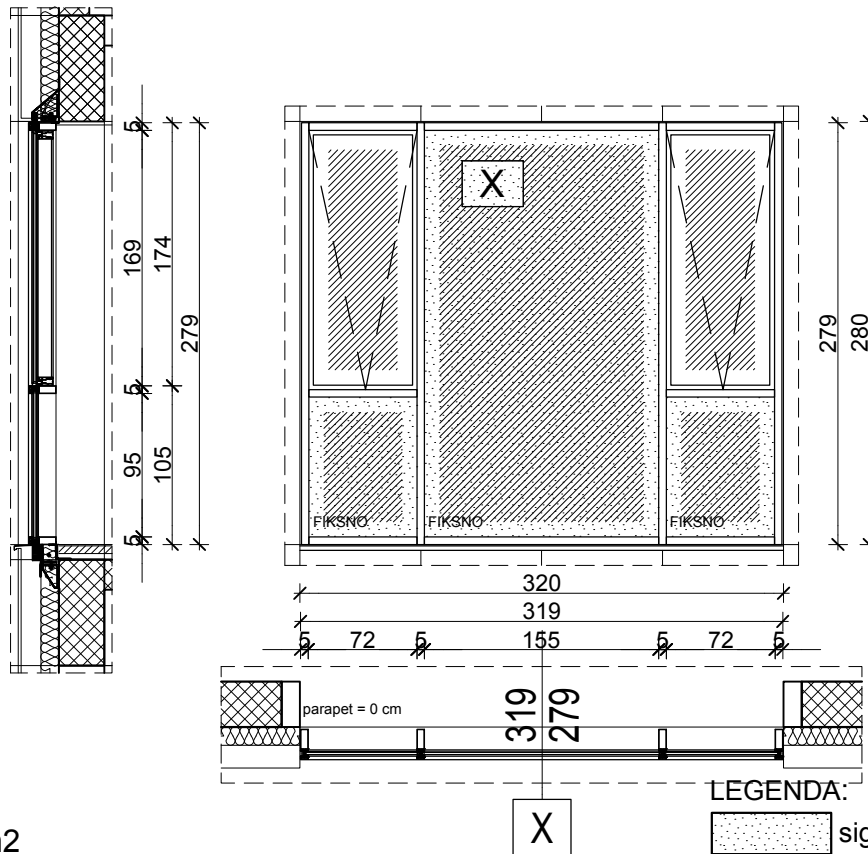
NAPOMENA: SVE MERE PROVERITI NA LICU MESTA


P=14,80 m²

MERE	Svetla						debljina zida	
	Proizvodna Zidarska	398/372 cm 400/373 cm						
Mesto ugradnje	SPOLJAŠNJA VRATA VELIKOG STUDIJA Izolacija vrata prema zahtevima elaborata zvučne zaštite R=50dB (uz obavezno dostavljanje laboratorijskog atesta na ugrađena vrata)							
Način ugradnje	ankerovanjem u čeličnu potkonstrukciju							
Broj krila	2 (dva)							
Način otvaranja	oko krajnje vertikalne ose							
Materijal	Dvokrilna puna metalna vrata koja ispunjavaju zahteve zadate izolacione moći, Ud < 1,6 W/m ² K							
Okov	prema proizvođaču - pun okov, kvaliteta "HOPPE" ili odgo.							
Zastakljena-puna	puna							
Ispuna	izolacioni sendvič panel							
Spoljna obrada	Spoljna dvokrilna vrata metalna sa potkonstrukcijom i oblogom od materijala i boje u skladu sa fasadnim poljem.							
KOMADA	ETAŽA	suteren	prizemlje	I sprat	II sprat	III sprat	pov.sp.	UKUPNO
		-	1	-	-	-	-	1
NAPOMENA:	Prag i dvostruko zaptivanje vrata ako je potrebno radi postizanja tražene akustike.							
	VRATA SA IZOLACIONOM MOĆI VRATA RW=50dB							
 DOO ZA PROJEKTOVANJE I INŽENJERING Novi Sad	Izradio: Milica Stojčević dipl.ing.arh.			Objekat: Poslovni objekat javno medijske ustanove RTV		E-1713		
	Kontrolisao: Marija Milin Krunic dipl.ing.arh.			Pozicija	IXa'''	broj crteža	85	

X

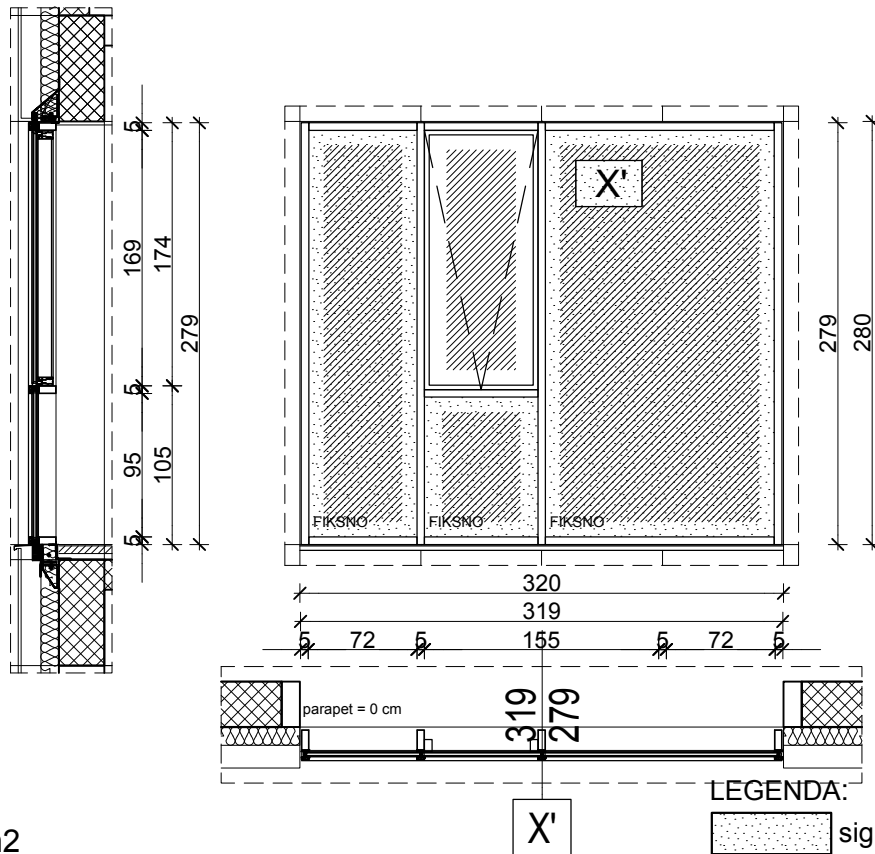
ŠEMA BRAVARIJE


P=8,87 m²

MERE	Svetla							debljina zida	
	Proizvodna	319/279 cm							
	Zidarska	320/280 cm							
Mesto ugradnje	Prozor sa otvarajućim poljima								
Način ugradnje	kačenje strukturalne fasade za ab ploču i aluminijumsku potkonstrukciju								
Broj krila	2 (dva) + 3 (tri) fiksna								
Način otvaranja	prema šemi - oko gornje horizontalne ose ka spolja								
Materijal	Strukturalni prozori sa otvaranjem oko gornje ose u polje, od aluminijumskih profila sa termičkim prekidom, $U_w < 1,5 \text{ W/m}^2\text{K}$								
Okov	prema proizvođaču								
Zastakljena-puna	zastakljena								
Ispuna	Zastakljivanje dvoslojnim, niskoemisionim staklom punjenim argonom (Ar), debljine 10-16-8 mm, sigurnosno lamilirano staklo								
Spoljna obrada	boja i završna obrada prema izabranom uzorku								
KOMADA	ETAŽA	suteren	prizemlje	I sprat	II sprat	III sprat	pov.sp.	UKUPNO	
		-	-	-	2	5	-	7	
NAPOMENA:	Negorivi unutrašnji zastori solarne apsorpcije između 21% i 80% i solarne refleksije između 5% i 59% kvaliteta poput ferrari architecture soltis 86 ili odgovarajućeg. Nivo refleksije stakla, transparentnost i boja kojom staklo isijava prema izabranom uzorku.								
 DOO ZA PROJEKTOVANJE I INŽENJERING Novi Sad	Izradio: Milica Stojčević dipl.ing.arh.				Objekat: Poslovni objekat javno medijske ustanove RTV		E-1713		
	Kontrolisao: Marija Milin Krunic dipl.ing.arh.				Pozicija	X	broj crteža	86	

X'

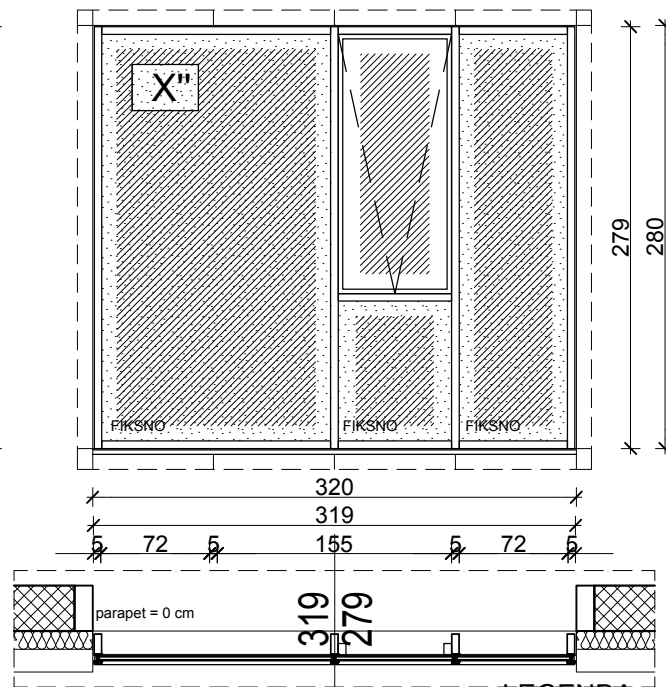
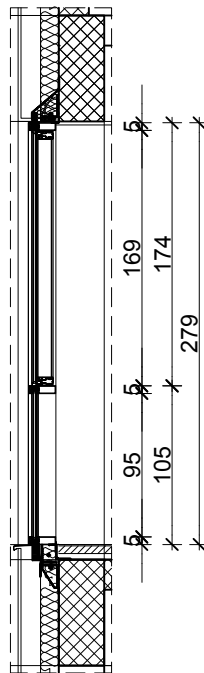
ŠEMA BRAVARIJE

P=8,87 m²

MERE	Svetla							debljina zida	
	Proizvodna	319/279 cm							
	Zidarska	320/280 cm							
Mesto ugradnje	Prozor sa otvarajućim poljem								
Način ugradnje	kačenje strukturalne fasade za ab ploču i aluminijumsku potkonstrukciju								
Broj krila	1 (jedno) + 3 (tri) fiksna								
Način otvaranja	prema šemi - oko gornje horizontalne ose ka spolja								
Materijal	Strukturalni prozori sa otvaranjem oko gornje ose u polje, od aluminijumskih profila sa termičkim prekidom, $U_w < 1,5 \text{ W/m}^2\text{K}$								
Okov	prema proizvođaču								
Zastakljena-puna	zastakljena								
Ispuna	Zastakljivanje dvoslojnim, niskoemisionim staklom punjenim argonom (Ar), debljine 10-16-8 mm, sigurnosno lamilirano staklo								
Spoljna obrada	boja i završna obrada prema izabranom uzorku								
KOMADA	ETAŽA	suteren	prizemlje	I sprat	II sprat	III sprat	pov.sp.	UKUPNO	
		-	1	1	3	1	-	6	
NAPOMENA:	Negorivi unutrašnji zastori solarne apsorpcije između 21% i 80% i solarne refleksije između 5% i 59% kvaliteta poput ferrari architecture soltis 86 ili odgovarajućeg. Nivo refleksije stakla, transparentnost i boja kojom staklo isijava prema izabranom uzorku.								
 DOO ZA PROJEKTOVANJE I INŽENJERING Novi Sad	Izradio: Milica Stojčević dipl.ing.arh.				Objekat: Poslovni objekat javno medijske ustanove RTV		E-1713		
	Kontrolisao: Marija Milin Krunic dipl.ing.arh.				Pozicija	X'	broj crteža	87	

X"

ŠEMA BRAVARIJE



LEGENDA:




sigurnosno lamilirano staklo

P=8,87 m²

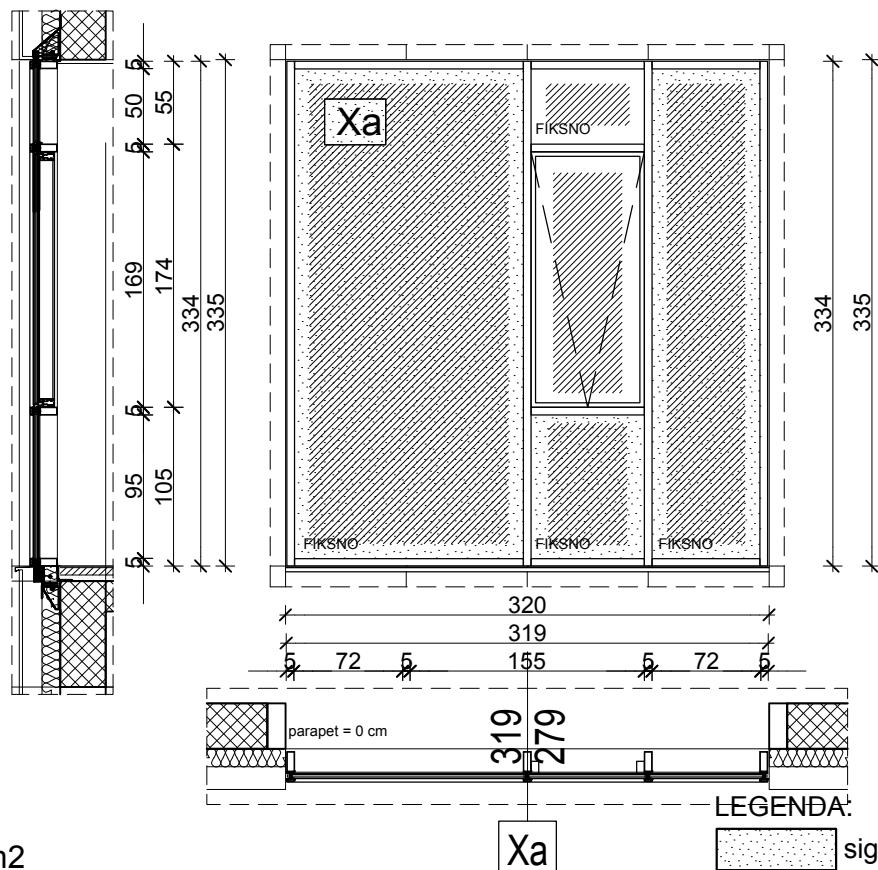
X"

NAPOMENA: SVAKI MERE REPR. PROJEKCIJE RINA NAČIJE SRETA


MERE	Svetla							debljina zida	
	Proizvodna	319/279 cm							
	Zidarska	320/280 cm							
Mesto ugradnje	Prozor sa otvarajućim poljem								
Način ugradnje	kačenje strukturalne fasade za ab ploču i aluminijumsku potkonstrukciju								
Broj krila	1 (jedno) + 3 (tri) fiksna								
Način otvaranja	prema šemi - oko gornje horizontalne ose ka spolja								
Materijal	Strukturalni prozori sa otvaranjem oko gornje ose u polje, od aluminijumskih profila sa termičkim prekidom, $U_w < 1,5 \text{ W/m}^2\text{K}$								
Okov	prema proizvođaču								
Zastakljena-puna	zastakljena								
Ispuna	Zastakljivanje dvoslojnim, niskoemisionim staklom punjenim argonom (Ar), debljine 10-16-8 mm, sigurnosno lamilirano staklo								
Spoljna obrada	boja i završna obrada prema izabranom uzorku								
KOMADA	ETAŽA	suteren	prizemlje	I sprat	II sprat	III sprat	pov.sp.	UKUPNO	
		-	-	-	2	-	-	2	
NAPOMENA:	Negorivi unutrašnji zastori solarne apsorpcije između 21% i 80% i solarne refleksije između 5% i 59% kvaliteta poput ferrari architecture soltis 86 ili odgovarajućeg. Nivo refleksije stakla, transparentnost i boja kojom staklo isijava prema izabranom uzorku.								
 DOO ZA PROJEKTOVANJE I INŽENJERING Novi Sad	Izradio:	Milica Stojčević dipl.ing.arh.				Objekat: Poslovni objekat javno medijske ustanove RTV		E-1713	
	Kontrolisao:	Marija Milin Krunic dipl.ing.arh.				Pozicija	X"	broj crteža	88

Xa

ŠEMA BRAVARIJE

P=8,87 m²

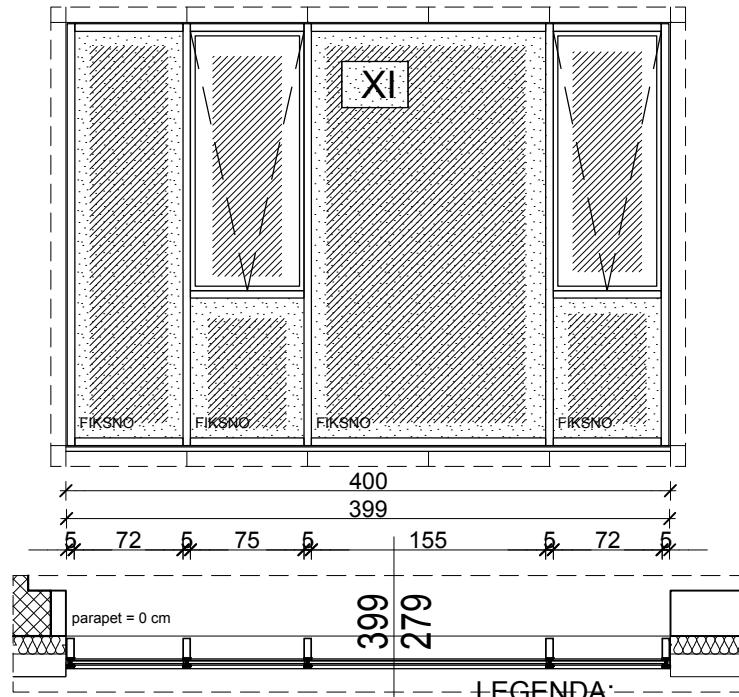
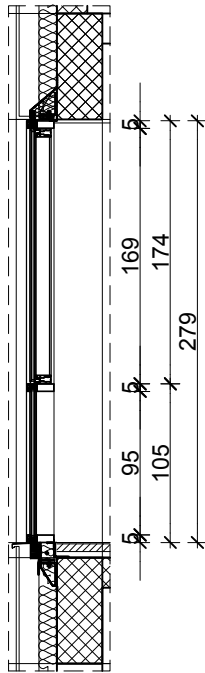
Xa

MERE	Svetla							debljina zida	
	Proizvodna	319/334 cm							
	Zidarska	320/335 cm							
Mesto ugradnje	Prozor sa otvarajućim poljem								
Način ugradnje	kačenje strukturalne fasade za ab ploču i aluminijumsku potkonstrukciju								
Broj krila	1 (jedno) + 4 (četri) fiksna								
Način otvaranja	prema šemi - oko gornje horizontalne ose ka spolja								
Materijal	Strukturalni prozori sa otvaranjem oko gornje ose u polje, od aluminijumskih profila sa termičkim prekidom, $U_w < 1,5 \text{ W/m}^2\text{K}$								
Okov	prema proizvođaču								
Zastakljena-puna	zastakljena								
Ispuna	Zastakljivanje dvoslojnim, niskoemisionim staklom punjenim argonom (Ar), debljine 10-16-8 mm, sigurnosno lamilirano staklo								
Spoljna obrada	boja i završna obrada prema izabranom uzorku								
KOMADA	ETAŽA	suteren	prizemlje	I sprat	II sprat	III sprat	pov.sp.	UKUPNO	
		-	1	-	-	-	-	1	
NAPOMENA:	Negorivi unutrašnji zastori solarne apsorpcije između 21% i 80% i solarne refleksije između 5% i 59% kvaliteta poput ferrari architecture soltis 86 ili odgovarajućeg. Nivo refleksije stakla, transparentnost i boja kojom staklo isijava prema izabranom uzorku.								
 DOO ZA PROJEKTOVANJE I INŽENJERING Novi Sad	Izradio:	Milica Stojčević dipl.ing.arh.				Objekat: Poslovni objekat javno medijske ustanove RTV		E-1713	
	Kontrolisao:	Marija Milin Krunic dipl.ing.arh.				Pozicija	Xa	broj crteža	89


NAPOMENA: SVAKO MERE RE OBRADIVANJA NAJLIČNOSTI

XI

ŠEMA BRAVARIJE



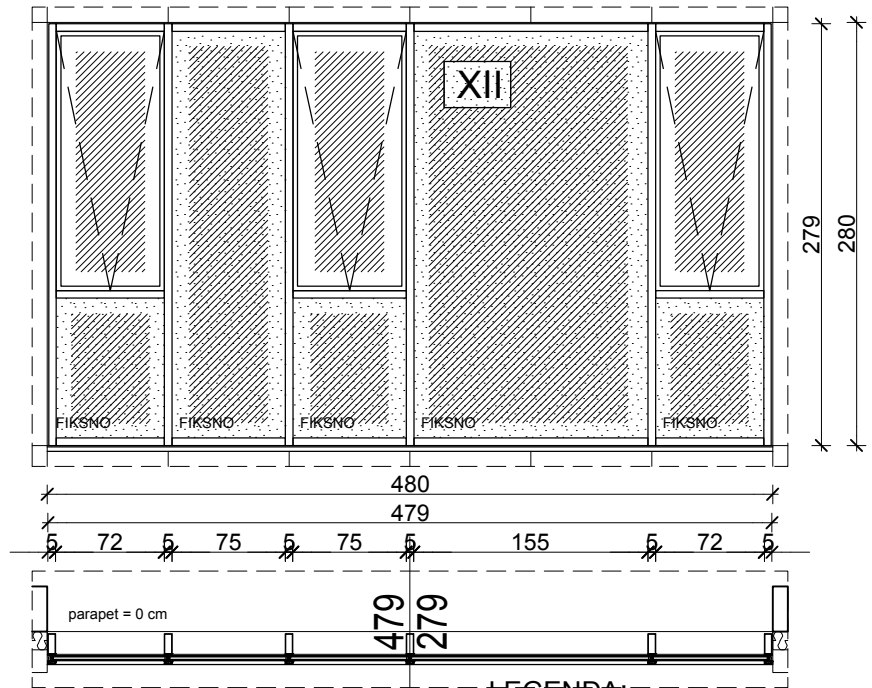
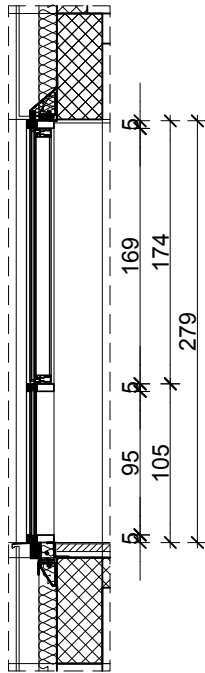
P=11,10 m²


MERE	Svetla							debljina zida	
	Proizvodna	399/279 cm							
	Zidarska	400/280 cm							
Mesto ugradnje	Prozor sa otvarajućim poljima								
Način ugradnje	kačenje strukturalne fasade za ab ploču i aluminijumsku potkonstrukciju								
Broj krila	2 (dva) + 4 (četiri) fiksna								
Način otvaranja	prema šemi - oko gornje horizontalne ose ka spolja								
Materijal	Strukturalni prozori sa otvaranjem oko gornje ose u polje, od aluminijumskih profila sa termičkim prekidom, $U_w < 1,5 \text{ W/m}^2\text{K}$								
Okov	prema proizvođaču								
Zastakljena-puna	zastakljena								
Ispuna	Zastakljivanje dvoslojnim, niskoemisionim staklom punjenim argonom (Ar), debljine 10-16-8 mm, sigurnosno lamilirano staklo								
Spoljna obrada	boja i završna obrada prema izabranom uzorku								
KOMADA	ETAŽA	suteren	prizemlje	I sprat	II sprat	III sprat	pov.sp.	UKUPNO	
		-	-	-	2	1	-	3	
NAPOMENA:	Negorivi unutrašnji zastori solarne apsorpcije između 21% i 80% i solarne refleksije između 5% i 59% kvaliteta poput ferrari architecture soltis 86 ili odgovarajućeg. Nivo refleksije stakla, transparentnost i boja kojom staklo isijava prema izabranom uzorku.								
 DOO ZA PROJEKTOVANJE I INŽENJERING Novi Sad	Izradio: Milica Stojčević dipl.ing.arh.				Objekat: Poslovni objekat javno medijske ustanove RTV		E-1713		
	Kontrolisao: Marija Milin Krunic dipl.ing.arh.				Pozicija	XI	broj crteža	90	

NAPOMENA: SA SVIM MEREBIMA PROJEKTA IZ OBLASTI

XII

ŠEMA BRAVARIJE

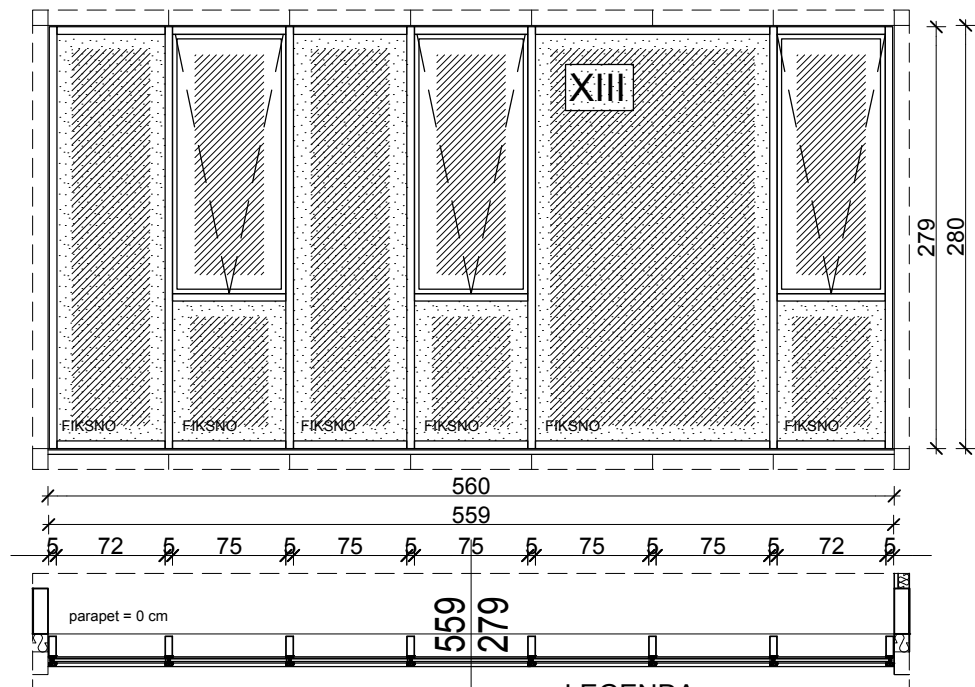
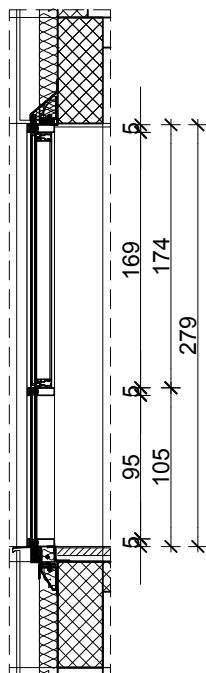
P=13,34 m²

MERE	Svetla							debljina zida	
	Proizvodna	479/279 cm							
	Zidarska	480/280 cm							
Mesto ugradnje	Prozor sa otvarajućim poljima								
Način ugradnje	kačenje strukturalne fasade za ab ploču i aluminijumsku potkonstrukciju								
Broj krila	3 (tri) + 5 (pet) fiksnih								
Način otvaranja	prema šemi - oko gornje horizontalne ose ka spolja								
Materijal	Strukturalni prozori sa otvaranjem oko gornje ose u polje, od aluminijumskih profila sa termičkim prekidom, $U_w < 1,5 \text{ W/m}^2\text{K}$								
Okov	prema proizvođaču								
Zastakljena-puna	zastakljena								
Ispuna	Zastakljivanje dvoslojnim, niskoemisionim staklom punjenim argonom (Ar), debljine 10-16-8 mm, sigurnosno lamilirano staklo								
Spoljna obrada	boja i završna obrada prema izabranom uzorku								
KOMADA	ETAŽA	suteren	prizemlje	I sprat	II sprat	III sprat	pov.sp.	UKUPNO	
		-	-	-	-	1	-	1	
NAPOMENA:	Negorivi unutrašnji zastori solarne apsorpcije između 21% i 80% i solarne refleksije između 5% i 59% kvaliteta poput ferrari architecture soltis 86 ili odgovarajućeg. Nivo refleksije stakla, transparentnost i boja kojom staklo isijava prema izabranom uzorku.								
 DOO ZA PROJEKTOVANJE I INŽENJERING Novi Sad	Izradio:	Milica Stojčević dipl.ing.arh.				Objekat: Poslovni objekat javno medijske ustanove RTV		E-1713	
	Kontrolisao:	Marija Milin Krunic dipl.ing.arh.				Pozicija	XII	broj crteža	91

NAPOMENA: SVAKO PROMERENJE PROMERENJA NAJLIČIJE ŠEMATA

XIII

ŠEMA BRAVARIJE

P=15,57 m²


XIII

LEGENDA:



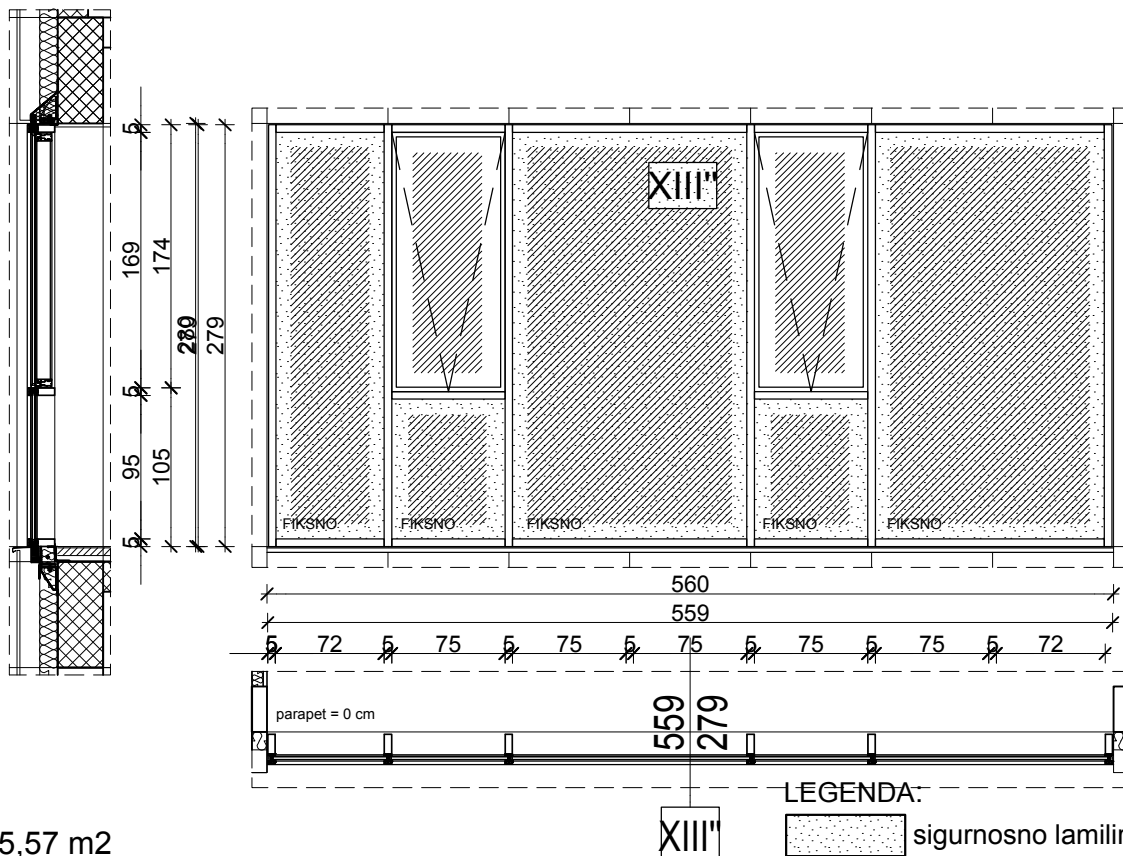
sigurnosno lamilirano staklo

NAPOMENA: SVETA IZMERE IZ OBRATNE PLOŠĆE IZ OSE

MERE	Svetla							debljina zida	
	Proizvodna	559/279 cm							
	Zidarska	560/280 cm							
Mesto ugradnje	Prozor sa otvarajućim poljima								
Način ugradnje	kačenje strukturalne fasade za ab ploču i aluminijumsku potkonstrukciju								
Broj krila	3 (tri) + 6 (šest) fiksnih								
Način otvaranja	prema šemi - oko gornje horizontalne ose ka spolja								
Materijal	Strukturalni prozori sa otvaranjem oko gornje ose u polje, od aluminijumskih profila sa termičkim prekidom, $U_w < 1,5 \text{ W/m}^2\text{K}$								
Okov	prema proizvođaču								
Zastakljena-puna	zastakljena								
Ispuna	Zastakljivanje dvoslojnim, niskoemisionim staklom punjenim argonom (Ar), debljine 10-16-8 mm, sigurnosno lamilirano staklo								
Spoljna obrada	boja i završna obrada prema izabranom uzorku								
KOMADA	ETAŽA	suteren	prizemlje	I sprat	II sprat	III sprat	pov.sp.	UKUPNO	
		-	-	-	-	1	-	1	
NAPOMENA:	Negorivi unutrašnji zastori solarne apsorpcije između 21% i 80% i solarne refleksije između 5% i 59% kvaliteta poput ferrari architecture soltis 86 ili odgovarajućeg. Nivo refleksije stakla, transparentnost i boja kojom staklo isijava prema izabranom uzorku.								
 DOO ZA PROJEKTOVANJE I INŽENJERING Novi Sad	Izradio: Milica Stojčević dipl.ing.arh.				Objekat: Poslovni objekat javno medijske ustanove RTV		E-1713		
	Kontrolisao: Marija Milin Krunic dipl.ing.arh.				Pozicija	XIII	broj crteža	92	

XIII"

ŠEMA BRAVARIJE

P=15,57 m²


XIII"

LEGENDA:



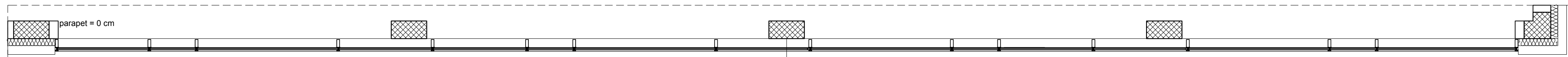
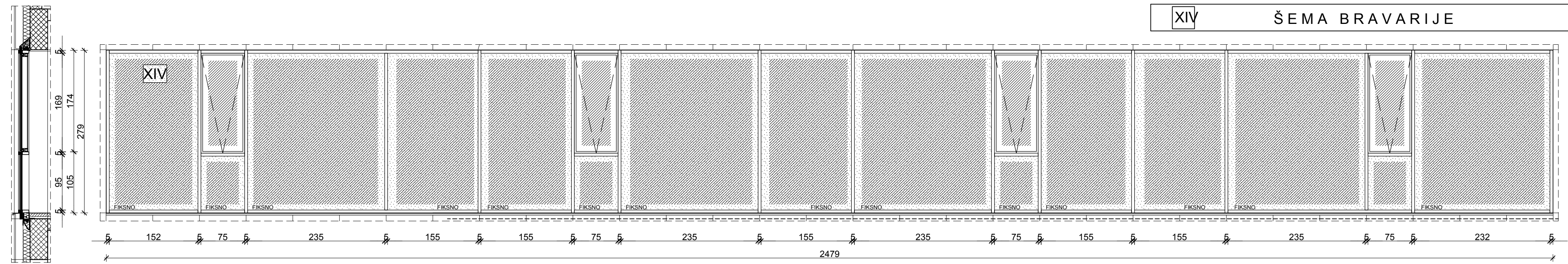
sigurnosno lamilirano staklo

NAPOMENA: SA SVIM MERNIM VEŠTAČENJIMA IZ OBLASTI GRAĐEVINARSTVA I INŽENJERINGA

MERE	Svetla							debljina zida	
	Proizvodna	559/279 cm							
	Zidarska	560/280 cm							
Mesto ugradnje	Prozor sa otvarajućim poljima								
Način ugradnje	kačenje strukturalne fasade za ab ploču i aluminijumsku potkonstrukciju								
Broj krila	2 (dva) + 5 (pet) fiksnih								
Način otvaranja	prema šemi - oko gornje horizontalne ose ka spolja								
Materijal	Strukturalni prozori sa otvaranjem oko gornje ose u polje, od aluminijumskih profila sa termičkim prekidom, $U_w < 1,5 \text{ W/m}^2\text{K}$								
Okov	prema proizvođaču								
Zastakljena-puna	zastakljena								
Ispuna	Zastakljivanje dvoslojnim, niskoemisionim staklom punjenim argonom (Ar), debljine 10-16-8 mm, sigurnosno lamilirano staklo								
Spoljna obrada	boja i završna obrada prema izabranom uzorku								
KOMADA	ETAŽA	suteren	prizemlje	I sprat	II sprat	III sprat	pov.sp.	UKUPNO	
		-	-	-	-	2	-	2	
NAPOMENA:	Negorivi unutrašnji zastori solarne apsorpcije između 21% i 80% i solarne refleksije između 5% i 59% kvaliteta poput ferrari architecture soltis 86 ili odgovarajućeg. Nivo refleksije stakla, transparentnost i boja kojom staklo isijava prema izabranom uzorku.								
 DOO ZA PROJEKTOVANJE I INŽENJERING Novi Sad	Izradio: Milica Stojčević dipl.ing.arh.				Objekat: Poslovni objekat javno medijske ustanove RTV		E-1713		
	Kontrolisao: Marija Milin Krunic dipl.ing.arh.				Pozicija		XIII"	broj crteža	94

XIV

ŠEMA BRAVARIJE



2479
279
XIV

NAPOMENA: SVE MERE PROVERITI NA LICU MESTA

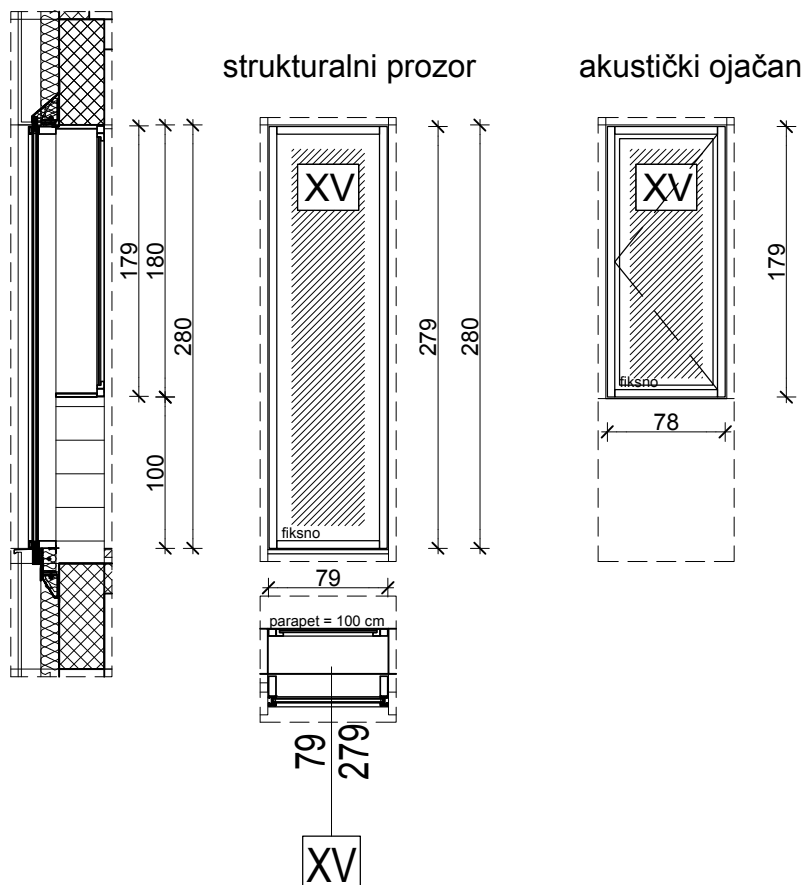
LEGENDA:

[Pattern]		sigurnosno lamilirano staklo						
MERE	Svetla						debljina zida	
	Proizvodna	2479/279 cm						
	Zidarska	2479/279 cm						
Mesto ugradnje	Fasadni prozor sa otvarajućim poljem po etažama							
Način ugradnje	kačenje strukturalne fasade za ab ploču i čeličnu potkonstrukciju							
Broj krila	4 (četiri) otvarajuća + 15 (petnaest) fiksni polja							
Način otvaranja	prema šemi - oko gornje horizontalne ose ka spolja							
Materijal	Strukturalni prozori sa otvaranjem oko gornje ose u polje, od aluminijumskih profila sa termičkim prekidom, $U_w < 1,5 \text{ W/m}^2\text{K}$							
Okov	prema proizvođaču							
Zastakljena-puna	zastakljena							
Ispuna	Zastakljivanje dvoslojnim, niskoemisionim staklom punjenim argonom (Ar), debljine 10-16-8 mm, sigurnosno laminirano staklo							
Spoljna obrada	boja i završna obrada prema izabranom uzorku							
KOMADA	ETAŽA	suteren	prizemlje	I sprat	II sprat	III sprat	pov.sp.	UKUPNO
		-	-	-	-	1	-	1
NAPOMENA:	Negorivi unutrašnji zastori solarne apsorcije između 21% i 80% i solarne refleksije između 5% i 59% kvaliteta poput ferrari architecture soltis 86 ili odgovarajućeg. Nivo refleksije stakla, transparentnost i boja kojom staklo isijava prema izabranom uzorku.							
[Logo]	Izradio:	Milica Stojčević dipl.ing.arh.					Objekat: Poslovni objekat javno medijske ustanove RTV	
	Kontrolisao:	Marija Milin Krunic dipl.ing.arh.					Pozicija	XIV broj crteža
								95

P=69,16m2

XV


ŠEMA BRAVARIJE



NAPOMENA: SVE MERE PROVERITI NA LICU MESTA

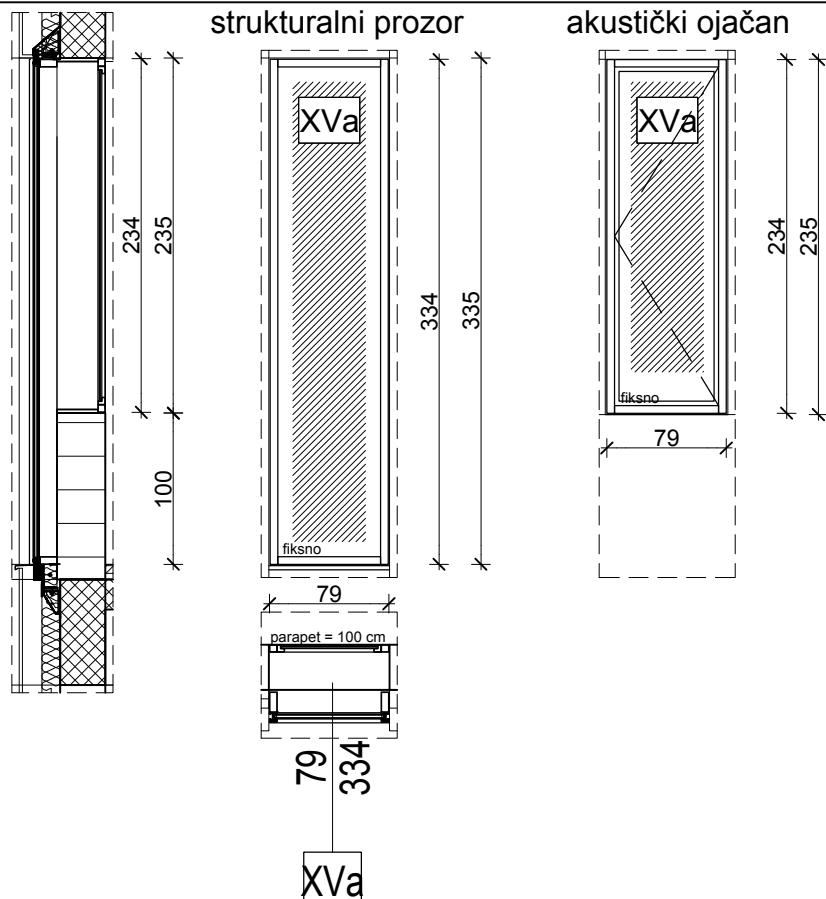
P=2,18 m²

XV

MERE	Proizvodna	79/279 cm + 79/179 cm 83/279 cm + 83/179 cm						debljina zida
	Zidarska	80/280 cm (80/180); 84/280 (84/180) cm						
Mesto ugradnje	Fasadni fiksni prozor na I spratu (akustički ojačan)							
Način ugradnje	kačenje strukturalne fasade za ab ploču i čeličnu potkonstrukciju + akustički prozor na čeličnu potkonstrukciju							
Broj krila	1 (jedno) fiksno - strukturala / 1 (jedno) otvarajuće - alu.							
Način otvaranja	prema šemi							
Materijal	strukturalni prozori od aluminijumskih profila sa termičkim prekidom + dodatni aluminijumski profil sa sigurnosnim staklom sa unutrašnje strane, $U_w < 1,5 \text{ W/m}^2\text{K}$							
Okov	prema proizvođaču							
Zastakljena-puna	zastakljena							
Ispuna	spoljašnje staklo: dvoslojno, niskoemisiono staklom punjeno argonom (Ar), debljine 10-16-8 mm unutrašnje staklo: sigurnosno, laminirano 4.4.1							
Spoljna obrada	boja i završna obrada prema izabranom uzorku							
KOMADA	ETAŽA	suteren	prizemlje	I sprat	II sprat	III sprat	pov.sp.	UKUPNO
	79/279 cm	-	-	5	-	-	-	6
	83/279 cm	-	-	1	-	-	-	
NAPOMENA:	Negorivi unutrašnji zastori solarne apsorpcije između 21% i 80% i solarne refleksije između 5% i 59% kvaliteta poput ferrari architecture soltis 86 ili odgovarajućeg. Nivo refleksije stakla, transparentnost i boja kojom staklo isijava prema izabranom uzorku. Završna lajsna sa spoljne i unutrašnje strane prostorije.							
 DOO ZA PROJEKTOVANJE I INŽENJERING Novi Sad	Izradio:	Milica Stojčević dipl.ing.arh.				Objekat: Poslovni objekat javno medijske ustanove RTV		E-1713
	Kontrolisao:	Marija Milin Krunic dipl.ing.arh.				Pozicija	XV	broj crteža


XVa

ŠEMA BRAVARIJE



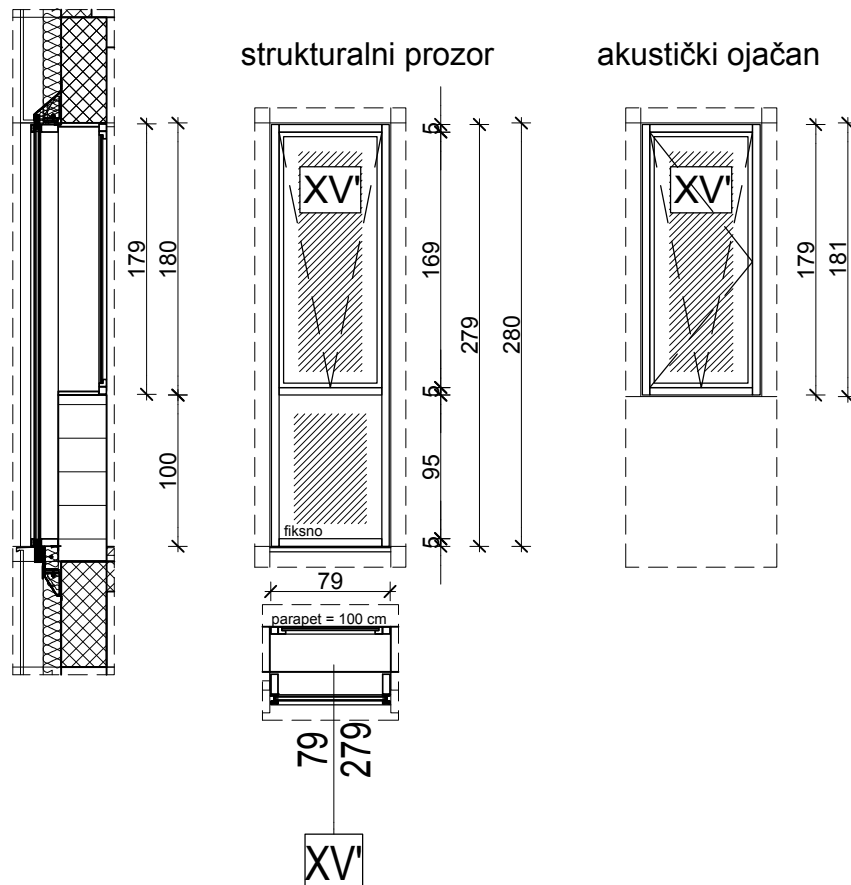
NAPOMENA: SVE MERE PROVERITI NA LICU MESTA

P=2,60 m²

MERE	Svetla							debljina zida
	Proizvodna	79/334 cm + 79/234 cm						
	Zidarska	80/335 cm + 80/235 cm						
Mesto ugradnje	Fasadni fiksni prozor u prizemlju (akustički ojačan)							
Način ugradnje	kačenje strukturalne fasade za ab ploču i čeličnu potkonstrukciju + akustički prozor na čeličnu potkonstrukciju							
Broj krila	1 (jedno) fiksno - strukturala / 1 (jedno) otvarajuće - alu.							
Način otvaranja	prema šemi							
Materijal	strukturalni prozori od aluminijumskih profila sa termičkim prekidom + dodatni aluminijumski profil sa sigurnosnim staklom sa unutrašnje strane, $U_w < 1,5 \text{ W/m}^2\text{K}$							
Okov	prema proizvođaču							
Zastakljena-puna	zastakljena							
Ispuna	spoljašnje staklo: dvoslojno, niskoemisiono staklom punjeno argonom (Ar), debljine 10-16-8 mm unutrašnje staklo: sigurnosno, laminirano 4.4.1							
Spoljna obrada	boja i završna obrada prema izabranom uzorku							
KOMADA	ETAŽA	suteren	prizemlje	I sprat	II sprat	III sprat	pov.sp.	UKUPNO
		-	2	-	-	-	-	2
NAPOMENA:	Negorivi unutrašnji zastori solarne apsorpcije između 21% i 80% i solarne refleksije između 5% i 59% kvaliteta poput ferrari architecture soltis 86 ili odgovarajućeg. Nivo refleksije stakla, transparentnost i boja kojom staklo isijava prema izabranom uzorku. Završna lajsna sa spoljne i unutrašnje strane prostorije.							
 DOO ZA PROJEKTOVANJE I INŽENJERING Novi Sad	Izradio:	Milica Stojčević dipl.ing.arh.				Objekat: Poslovni objekat javno medijske ustanove RTV		E-1713
	Kontrolisao:	Marija Milin Krunic dipl.ing.arh.				Pozicija	XVa	broj crteža


XV

ŠEMA BRAVARIJE



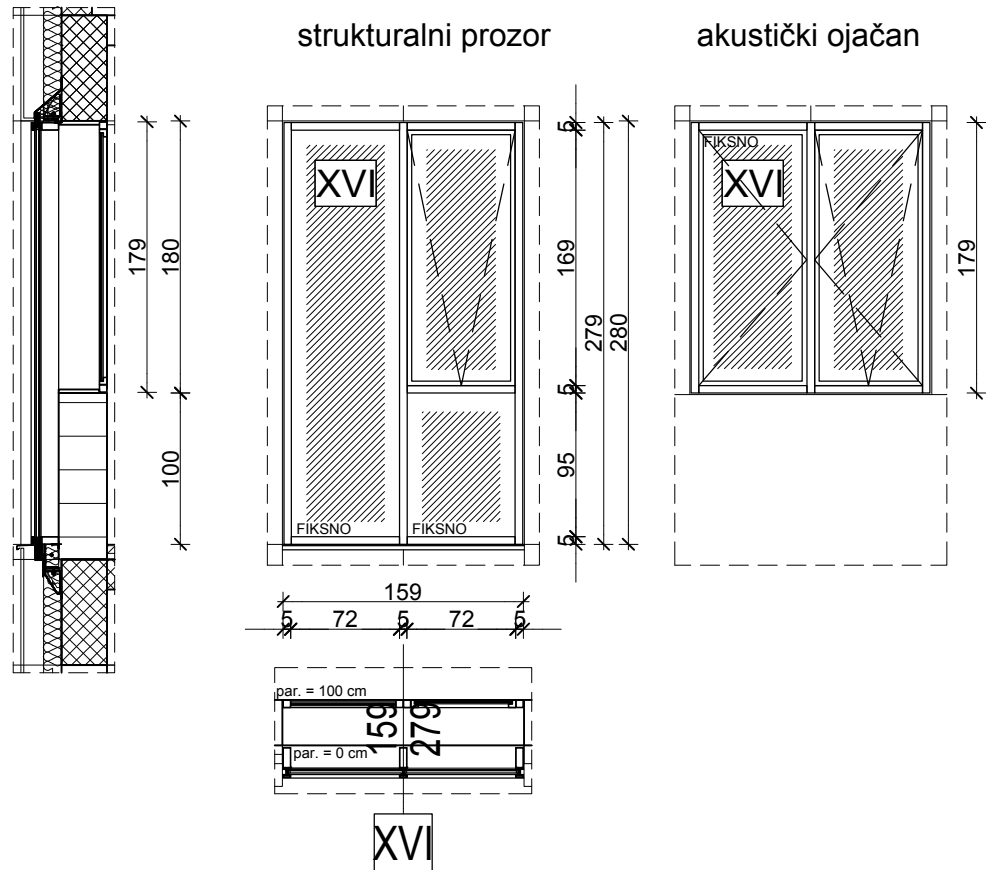
NAPOMENA: SVE MERE PROVERITI NA LICU MESTA

P=2,18 m²

MERE	Svetla						debljina zida	
	Proizvodna	79/279 cm						
	Zidarska	80/280 cm						
Mesto ugradnje	Fasadni prozor sa otvarajućim poljem na I spratu (akustički ojačan)							
Način ugradnje	kačenje strukturalne fasade za ab ploču i čeličnu potkonstrukciju + akustični prozor na čeličnu potkonstrukciju							
Broj krila	1 (jedno) + 1 (jedno) fiksno - str. / 1 (jedno) - alu.							
Način otvaranja	prema šemi - oko gornje horizontalne ose ka spolja prema šemi - oko horizontalne i vertikalne ose							
Materijal	strukturalni prozori od aluminijumskih profila sa termičkim prekidom + dodatni aluminijumski profil sa sigurnosnim staklom sa unutrašnje strane, $U_w < 1,5 \text{ W/m}^2\text{K}$							
Okov	prema proizvođaču							
Zastakljena-puna	zastakljena							
Ispuna	spoljašnje staklo: dvoslojno, niskoemisiono staklom punjeno argonom (Ar), debljine 10-16-8 mm unutrašnje staklo: sigurnosno, laminirano 4.4.1							
Spoljna obrada	boja i završna obrada prema izabranom uzorku							
KOMADA	ETAŽA	suteren	prizemlje	I sprat	II sprat	III sprat	pov.sp.	UKUPNO
		-	-	2	-	-	-	2
NAPOMENA:	Negorivi unutrašnji zastori solarne apsorpcije između 21% i 80% i solarne refleksije između 5% i 59% kvaliteta poput ferrari architecture soltis 86 ili odgovarajućeg. Nivo refleksije stakla, transparentnost i boja kojom staklo isijava prema izabranom uzorku. Završna lajsna sa spoljne i unutrašnje strane prostorije.							
 DOO ZA PROJEKTOVANJE I INŽENJERING Novi Sad	Izradio:	Milica Stojčević dipl.ing.arh.				Objekat: Poslovni objekat javno medijske ustanove RTV		E-1713
	Kontrolisao:	Marija Milin Krunic dipl.ing.arh.				Pozicija	XV	broj crteža


XVI

ŠEMA BRAVARIJE



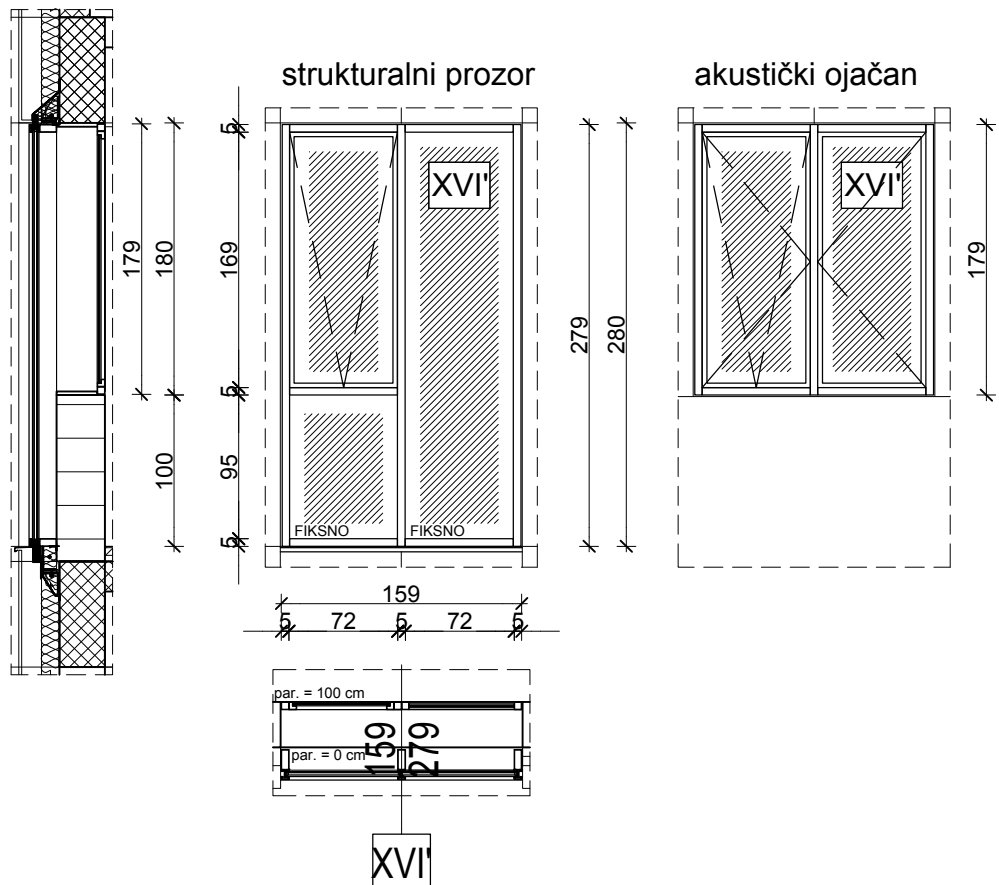
NAPOMENA: SVE MERE PROVERITI NA LICU MESTA

P=4,41 m²

MERE	Svetla							debljina zida	
	Proizvodna	159/279 cm							
	Zidarska	160/280 cm							
Mesto ugradnje	Fasadni prozor sa otvarajućim poljem na I spratu (akustički ojačan)								
Način ugradnje	kačenje strukturalne fasade za ab ploču i čeličnu potkonstrukciju + akustični prozor na čeličnu potkonstrukciju								
Broj krila	1 (jedno) + 2 (dva) fiksna - str. / 2 (dva) otvarajuće - alu.								
Način otvaranja	prema šemi - oko gornje horizontalne ose ka spolja prema šemi - oko horizontalne i vertikalne ose								
Materijal	strukturnalni prozori od aluminijumskih profila sa termičkim prekidom + dodatni aluminijumski profil sa sigurnosnim staklom sa unutrašnje strane, $U_w < 1,5 \text{ W/m}^2\text{K}$								
Okov	prema proizvođaču								
Zastakljena-puna	zastakljena								
Ispuna	spoljašnje staklo: dvoslojno, niskoemisiono staklom punjeno argonom (Ar), debljine 10-16-8 mm unutrašnje staklo: sigurnosno, laminirano 4.4.1								
Spoljna obrada	boja i završna obrada prema izabranom uzorku								
KOMADA	ETAŽA	suteren	prizemlje	I sprat	II sprat	III sprat	pov.sp.	UKUPNO	
		-	-	3	-	-	-	3	
NAPOMENA:	Negorivi unutrašnji zastori solarne apsorpcije između 21% i 80% i solarne refleksije između 5% i 59% kvaliteta poput ferrari architecture soltis 86 ili odgovarajućeg. Nivo refleksije stakla, transparentnost i boja kojom staklo isijava prema izabranom uzorku. Završna lajsna sa spoljne i unutrašnje strane prostorije.								
 DOO ZA PROJEKTOVANJE I INŽENJERING Novi Sad	Izradio: Milica Stojčević dipl.ing.arh.				Objekat: Poslovni objekat javno medijske ustanove RTV		E-1713		
	Kontrolisao: Marija Milin Krunic dipl.ing.arh.				Pozicija		XVI	broj crteža	99

XVI'


ŠEMA BRAVARIJE



NAPOMENA: SVE MERE PROVERITI NA LICU MESTA

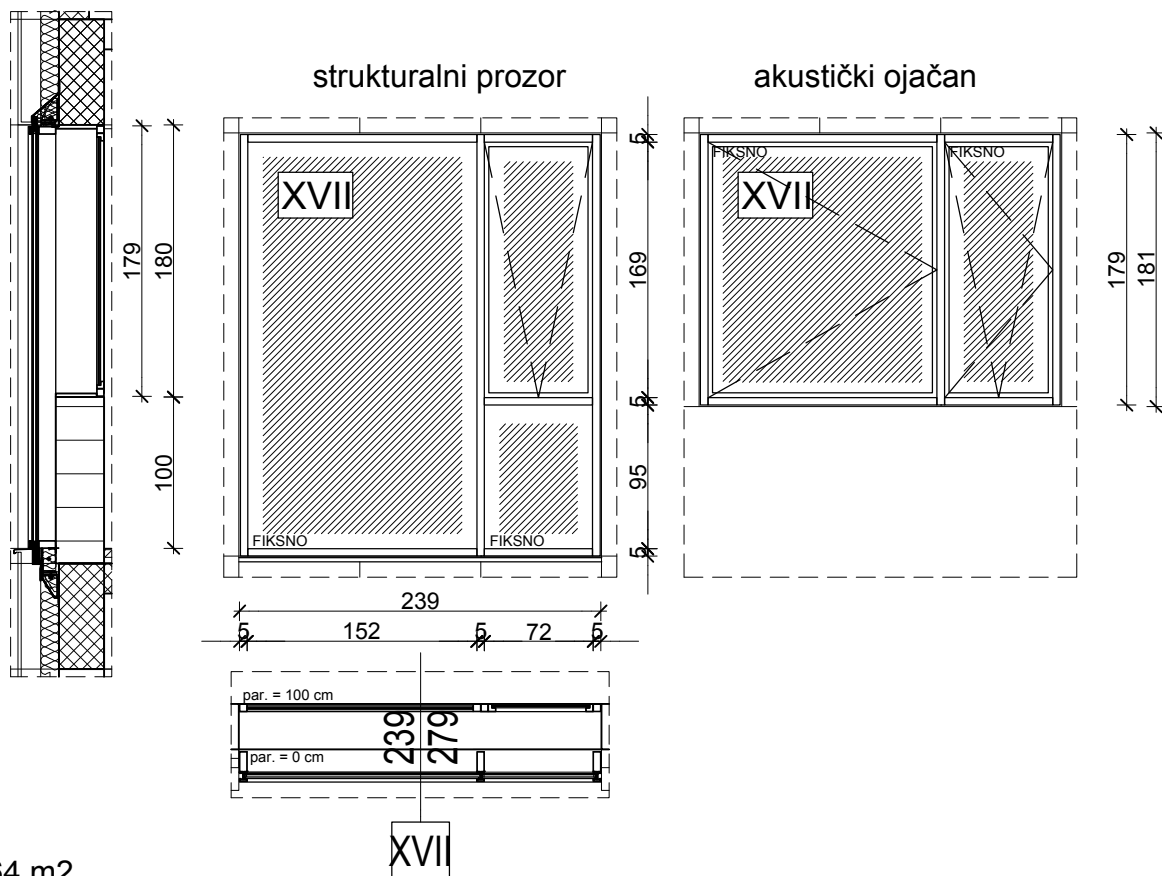
P=4,41 m²

XVI'

MERE	Svetla							debljina zida	
	Proizvodna	159/279 cm							
	Zidarska	160/280 cm							
Mesto ugradnje	Fasadni prozor sa otvarajućim poljem na I spratu (akustički ojačan)								
Način ugradnje	kačenje strukturalne fasade za ab ploču i čeličnu potkonstrukciju + akustički prozor na čeličnu potkonstrukciju								
Broj krila	1 (jedno) + 2 (dva) fiksna - str. / 2 (dva) otvarajuće - alu.								
Način otvaranja	prema šemi - oko gornje horizontalne ose ka spolja prema šemi - oko horizontalne i vertikalne ose								
Materijal	strukturalni prozori od aluminijumskih profila sa termičkim prekidom + dodatni aluminijumski profil sa sigurnosnim staklom sa unutrašnje strane, $U_w < 1,5 \text{ W/m}^2\text{K}$								
Okov	prema proizvođaču								
Zastakljena-puna	zastakljena								
Ispuna	spoljašnje staklo: dvoslojno, niskoemisiono staklom punjeno argonom (Ar), debljine 10-16-8 mm unutrašnje staklo: sigurnosno, laminirano 4.4.1								
Spoljna obrada	boja i završna obrada prema izabranom uzorku								
KOMADA	ETAŽA	suteren	prizemlje	I sprat	II sprat	III sprat	pov.sp.	UKUPNO	
		-	-	4	-	-	-	4	
NAPOMENA:	Negorivi unutrašnji zastori solarne apsorpcije između 21% i 80% i solarne refleksije između 5% i 59% kvaliteta poput ferrari architecture soltis 86 ili odgovarajućeg. Nivo refleksije stakla, transparentnost i boja kojom staklo isijava prema izabranom uzorku. Završna lajsna sa spoljne i unutrašnje strane prostorije.								
 DOO ZA PROJEKTOVANJE I INŽENJERING Novi Sad	Izradio: Milica Stojčević dipl.ing.arh.				Objekat: Poslovni objekat javno medijske ustanove RTV		E-1713		
	Kontrolisao: Marija Milin Krunic dipl.ing.arh.				Pozicija		XVI'		broj crteža


XVII

ŠEMA BRAVARIJE



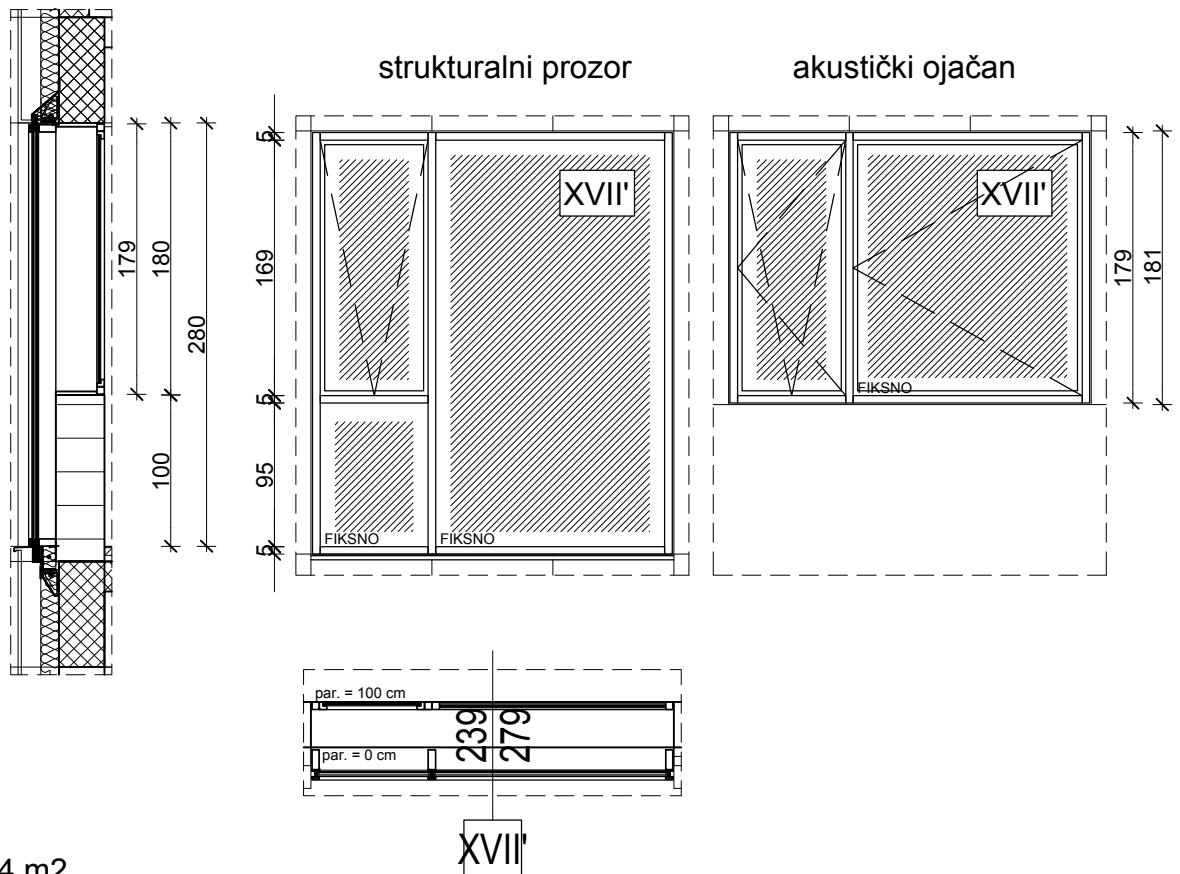
NAPOMENA: SVE MERE PROVERITI NA LICU MESTA

P=6,64 m²

MERE	Svetla							debljina zida	
	Proizvodna	239/279 cm							
	Zidarska	240/280 cm							
Mesto ugradnje	Fasadni prozor sa otvarajućim poljem na I spratu (akustički ojačan)								
Način ugradnje	kačenje strukturalne fasade za ab ploču i čeličnu potkonstrukciju + akustički prozor na čeličnu potkonstrukciju								
Broj krila	1 (jedno) + 2 (dva) fiksna - str. / 2 (dva) otvarajuće - alu.								
Način otvaranja	prema šemi - oko gornje horizontalne ose ka spolja prema šemi - oko horizontalne i vertikalne ose								
Materijal	strukturalni prozori od aluminijumskih profila sa termičkim prekidom + dodatni aluminijumski profil sa sigurnosnim staklom sa unutrašnje strane, $U_w < 1,5 \text{ W/m}^2\text{K}$								
Okov	prema proizvođaču								
Zastakljena-puna	zastakljena								
Ispuna	spoljašnje staklo: dvoslojno, niskoemisiono staklom punjeno argonom (Ar), debljine 10-16-8 mm unutrašnje staklo: sigurnosno, laminirano 4.4.1								
Spoljna obrada	boja i završna obrada prema izabranom uzorku								
KOMADA	ETAŽA	suteren	prizemlje	I sprat	II sprat	III sprat	pov.sp.	UKUPNO	
		-	-	3	-	-	-	3	
NAPOMENA:	Negorivi unutrašnji zastori solarne apsorpcije između 21% i 80% i solarne refleksije između 5% i 59% kvaliteta poput ferrari architecture soltis 86 ili odgovarajućeg. Nivo refleksije stakla, transparentnost i boja kojom staklo isijava prema izabranom uzorku. Završna lajsna sa spoljne i unutrašnje strane prostorije.								
 DOO ZA PROJEKTOVANJE I INŽENJERING Novi Sad	Izradio: Milica Stojčević dipl.ing.arh.				Objekat: Poslovni objekat javno medijske ustanove RTV		E-1713		
	Kontrolisao: Marija Milin Krunic dipl.ing.arh.				Pozicija	XVII	broj crteža	101	


XVII'

ŠEMA BRAVARIJE



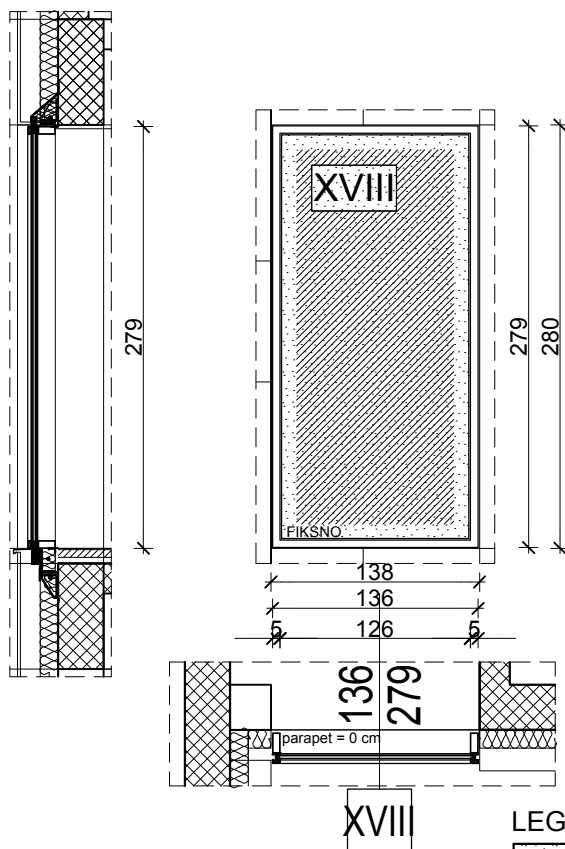
NAPOMENA: SVE MERE PROVERITI NA LICU MESTA

P=6,64 m²

MERE	Svetla							debljina zida	
	Proizvodna	239/279 cm							
	Zidarska	240/280 cm							
Mesto ugradnje	Fasadni prozor sa otvarajućim poljem na I spratu (akustički ojačan)								
Način ugradnje	kačenje strukturalne fasade za ab ploču i čeličnu potkonstrukciju + akustički prozor na čeličnu potkonstrukciju								
Broj krila	1 (jedno) + 2 (dva) fiksna - str. / 2 (dva) otvarajuće - alu.								
Način otvaranja	prema šemi - oko gornje horizontalne ose ka spolja prema šemi - oko horizontalne i vertikalne ose								
Materijal	strukturalni prozori od aluminijumskih profila sa termičkim prekidom + dodatni aluminijumski profil sa sigurnosnim staklom sa unutrašnje strane, $U_w < 1,5 \text{ W/m}^2\text{K}$								
Okov	prema proizvođaču								
Zastakljena-puna	zastakljena								
Ispuna	spoljašnje staklo: dvoslojno, niskoemisiono staklom punjeno argonom (Ar), debljine 10-16-8 mm unutrašnje staklo: sigurnosno, laminirano 4.4.1								
Spoljna obrada	boja i završna obrada prema izabranom uzorku								
KOMADA	ETAŽA	suteren	prizemlje	I sprat	II sprat	III sprat	pov.sp.	UKUPNO	
		-	-	2	-	-	-	2	
NAPOMENA:	Negorivi unutrašnji zastori solarne apsorpcije između 21% i 80% i solarne refleksije između 5% i 59% kvaliteta poput ferrari architecture soltis 86 ili odgovarajućeg. Nivo refleksije stakla, transparentnost i boja kojom staklo isijava prema izabranom uzorku. Završna lajsna sa spoljne i unutrašnje strane prostorije.								
 DOO ZA PROJEKTOVANJE I INŽENJERING Novi Sad	Izradio: Milica Stojčević dipl.ing.arh.				Objekat: Poslovni objekat javno medijske ustanove RTV			E-1713	
	Kontrolisao: Marija Milin Krunic dipl.ing.arh.				Pozicija		XVII'		broj crteža 102

XVIII

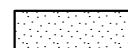
ŠEMA BRAVARIJE




NAPOMENA: SVE MERE PROVERITI NA LICU MESTA

P=3,80 m²

LEGENDA:

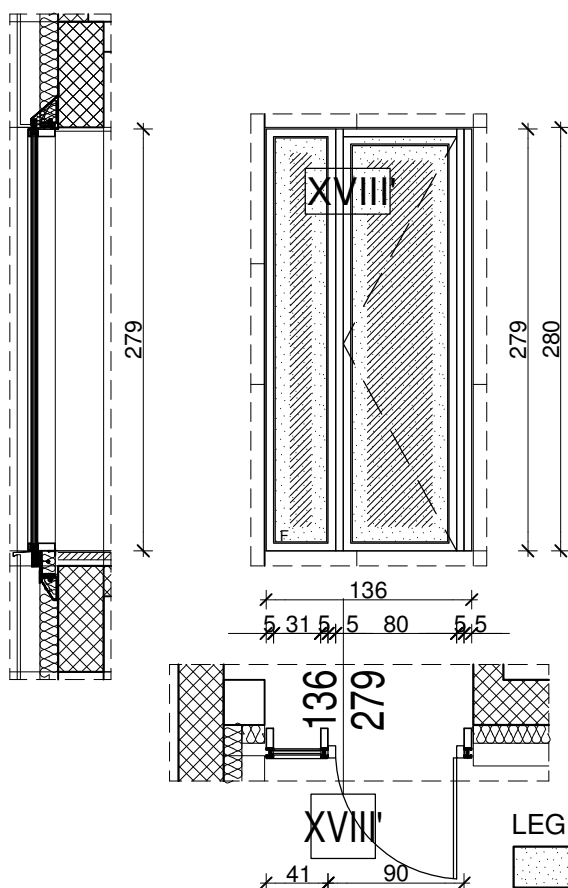


sigurnosno lamilirano staklo

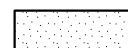
MERE	Svetla							debljina zida	
	Proizvodna	136/279 cm							
	Zidarska	138/280 cm							
Mesto ugradnje	Fasadni fiksni prozor po etažama (fasada atrijuma)								
Način ugradnje	kačenje strukturalne fasade za ab ploču i čeličnu potkonstrukciju								
Broj krila	1 (jedno) fiksno								
Način otvaranja	prema šemi								
Materijal	Strukturalni fiksni prozor, od aluminijumskih profila sa termičkim prekidom, $U_w < 1,5 \text{ W/m}^2\text{K}$								
Okov	prema proizvođaču								
Zastakljena-puna	zastakljena								
Ispuna	Zastakljivanje dvoslojnim, niskoemisionim staklom punjenim argonom (Ar), debljine 10-16-8 mm, sigurnosno laminirano staklo								
Spoljna obrada	boja i završna obrada prema izabranom uzorku								
KOMADA	ETAŽA	suteren	prizemlje	I sprat	II sprat	III sprat	pov.sp.	UKUPNO	
		-	-	1	1	-	-	2	
NAPOMENA:	Negorivi unutrašnji zastori solarne apsorpcije između 21% i 80% i solarne refleksije između 5% i 59% kvaliteta poput ferrari architecture soltis 86 ili odgovarajućeg. Nivo refleksije stakla, transparentnost i boja kojom staklo isijava prema izabranom uzorku.								
 DOO ZA PROJEKTOVANJE I INŽENJERING Novi Sad	Izradio: Milica Stojčević dipl.ing.arh.				Objekat: Poslovni objekat javno medijske ustanove RTV		E-1713		
	Kontrolisao: Marija Milin Krunic dipl.ing.arh.				Pozicija		XVIII	broj crteža	103

XVIII

ŠEMA BRAVARIJE


P=3,80 m²

LEGENDA:



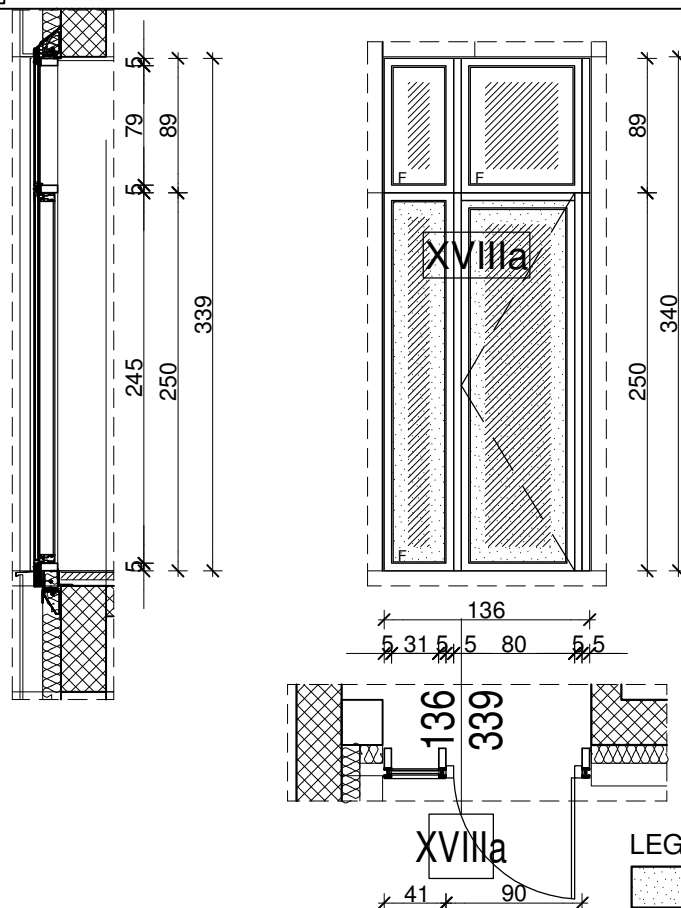
sigurnosno lamilirano staklo

NAPOMENA: SVE MERE PROVERITI NA LICU MESTA

MERE	Svetla							debljina zida	
	Proizvodna	136/279 cm							
	Zidarska	138/280 cm							
Mesto ugradnje	Jednokrilna zastakljena vrata sa fiksnim poljem (fasada atrijuma)								
Način ugradnje	kačenje strukturalne fasade za ab ploču i čeličnu potkonstrukciju								
Broj krila	1 (jedno) + 1 (jedno) fiksno								
Način otvaranja	oko krajnje vertikalne ose								
Materijal	Vrata od aluminijumskih profila sa termičkim prekidom, Ud < 1,6 W/m ² K								
Okov	prema proizvođaču								
Zastakljena-puna	zastakljena								
Ispuna	Zastakljivanje dvoslojnim, niskoemisionim staklom punjenim argonom (Ar), debljine 10-16-8 mm, sigurnosno laminirano staklo								
Spoljna obrada	boja i završna obrada prema izabranom uzorku								
KOMADA	ETAŽA	suteren	prizemlje	I sprat	II sprat	III sprat	pov.sp.	UKUPNO	
		-	-	-	-	1	-	1	
NAPOMENA:	Nivo refleksije stakla, transparentnost i boja kojom staklo isijava prema izabranom uzorku.								
 DOO ZA PROJEKTOVANJE I INŽENJERING Novi Sad	Izradio: Milica Stojčević dipl.ing.arh.				Objekat: Poslovni objekat javno medijske ustanove RTV		E-1713		
	Kontrolisao: Marija Milin Krunic dipl.ing.arh.				Pozicija XVIII'		broj crteža 104		


XVIIIa

ŠEMA BRAVARIJE



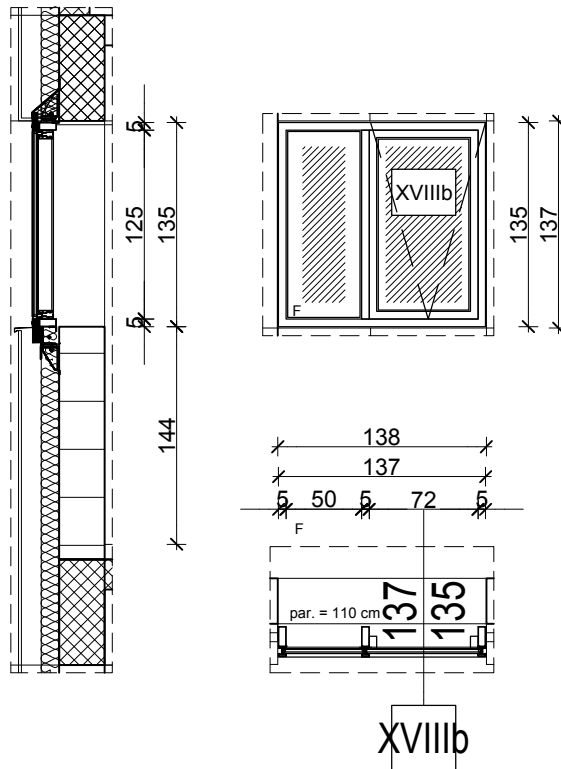
NAPOMENA: SVE MERE PROVERITI NA LICU MESTA

P=4,61 m²

MERE	Svetla							debljina zida	
	Proizvodna	136/339cm							
	Zidarska	138/340 cm							
Mesto ugradnje	Jednokrilna zastakljena vrata sa fiksnim poljem i nadsvetlom (atrijum)								
Način ugradnje	kačenje strukturalne fasade za ab ploču i čeličnu potkonstrukciju								
Broj krila	1 (jedno) + 3 (tri) fiksno								
Način otvaranja	oko krajnje vertikalne ose								
Materijal	Vrata od aluminijumskih profila sa termičkim prekidom, $U_w < 1,6$ W/m ² K								
Okov	prema proizvođaču								
Zastakljena-puna	zastakljena								
Ispuna	Zastakljivanje dvoslojnim, niskoemisionim staklom punjenim argonom (Ar), debljine 10-16-8 mm, sigurnosno laminirano staklo								
Spoljna obrada	boja i završna obrada prema izabranom uzorku								
KOMADA	ETAŽA	suteren	prizemlje	I sprat	II sprat	III sprat	pov.sp.	UKUPNO	
		-	1	-	-	-	-	1	
NAPOMENA:	Nivo refleksije stakla, transparentnost i boja kojom staklo isijava prema izabranom uzorku.								
 DOO ZA PROJEKTOVANJE I INŽENJERING Novi Sad	Izradio: Milica Stojčević dipl.ing.arh.			Objekat: Poslovni objekat javno medijske ustanove RTV			E-1713		
	Kontrolisao: Marija Milin Krunic dipl.ing.arh.			Pozicija	XVIIIa	broj crteža	105		


XVIIIb

ŠEMA BRAVARIJE



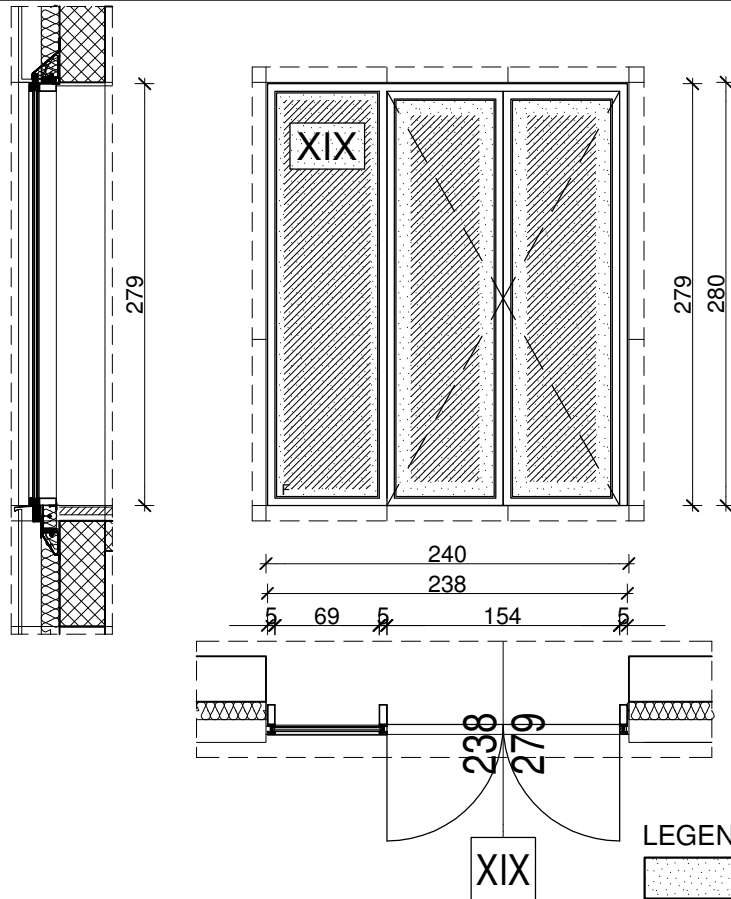
NAPOMENA: SVE MERE PROVERITI NA LICU MESTA

P=1,85 m²

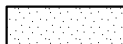
MERE	Svetla							debljina zida	
	Proizvodna	137/135 cm							
	Zidarska	138/137 cm							
Mesto ugradnje	Fasadni prozor sa otvarajućim poljem na pov. etaži								
Način ugradnje	kačenje strukturalne fasade za ab ploču i čeličnu potkonstrukciju								
Broj krila	1 (jedno) + 1 (jedno) fiksno								
Način otvaranja	prema šemi - oko gornje horizontalne ose ka spolja								
Materijal	Strukturalni prozori sa otvaranjem oko gornje ose u polje, od aluminijumskih profila sa termičkim prekidom, $U_w < 1,5 \text{ W/m}^2\text{K}$								
Okov	prema proizvođaču								
Zastakljena-puna	zastakljena								
Ispuna	Zastakljivanje dvoslojnim, niskoemisionim staklom punjenim argonom (Ar), debljine 10-16-8 mm								
Spoljna obrada	boja i završna obrada prema izabranom uzorku								
KOMADA	ETAŽA	suteren	prizemlje	I sprat	II sprat	III sprat	pov.sp.	UKUPNO	
		-	-	-	-	-	1	1	
NAPOMENA:	Nivo refleksije stakla, transparentnost i boja kojom staklo isijava prema izabranom uzorku.								
 DOO ZA PROJEKTOVANJE I INŽENJERING Novi Sad	Izradio: Milica Stojčević dipl.ing.arh.				Objekat: Poslovni objekat javno medijske ustanove RTV		E-1713		
	Kontrolisao: Marija Milin Krunic dipl.ing.arh.				Pozicija	XVIIIb	broj crteža	106	

XIX


ŠEMA BRAVARIJE

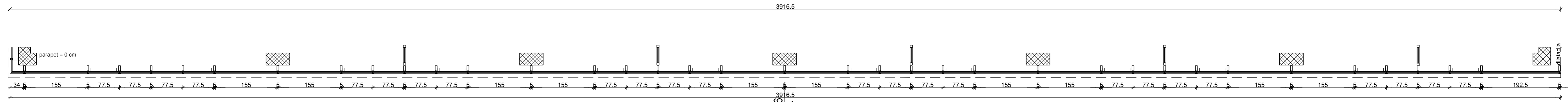
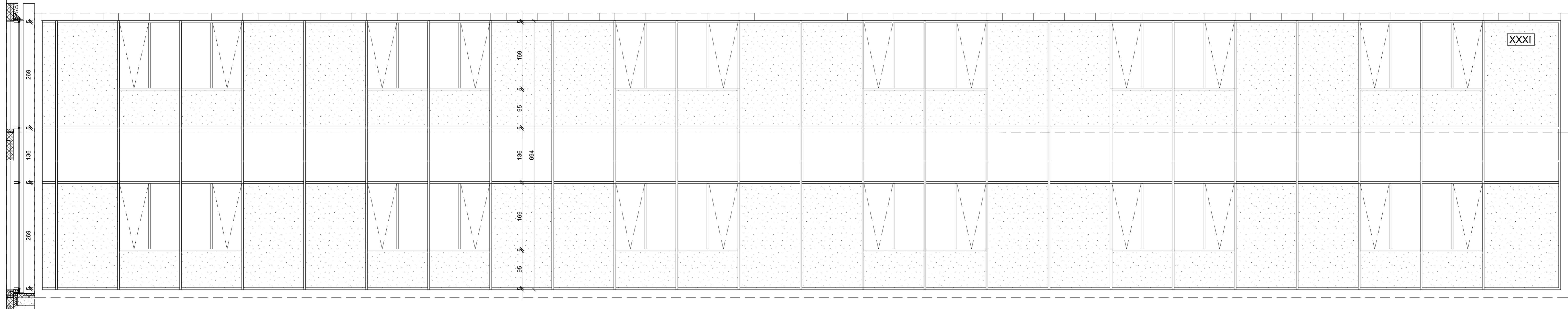
P=6,64 m²

LEGENDA:

 sigurnosno lamilirano staklo

NAPOMENA: SVE MERE PROVERITI NA LICU MESTA

MERE	Svetla							debljina zida	
	Proizvodna	238/279 cm							
	Zidarska	240/280 cm							
Mesto ugradnje	Fasadna, dvokrilna zastakljena vrata u atrijumu								
Način ugradnje	kačenje strukturalne fasade za ab ploču i čeličnu potkonstrukciju								
Broj krila	2 (dvokrilna) + 1 (jedno) fiksno								
Način otvaranja	Otvaranje oko vertikalne ose ka spolja								
Materijal	Poboljšani aluminijumski profili sa termo prekidom, Ud < 1,6 W/m ² K								
Okov	Za otvaranje i zaključavanje kvaliteta "hoppe" ili odgovarajućeg								
Zastakljena-puna	zastakljena								
Ispuna	Zastakljivanje dvoslojnim, niskoemisionim staklom punjenim argonom (Ar), debljine 10-16-8 mm, sigurnosno laminirano staklo								
Spoljna obrada	boja i završna obrada prema izabranom uzorku								
KOMADA	ETAŽA	suteren	prizemlje	I sprat	II sprat	III sprat	pov.sp.	UKUPNO	
		-	-	1	-	1	-	2	
NAPOMENA:	Nivo refleksije stakla, transparentnost i boja kojom staklo isijava prema izabranom uzorku.								
 <small>DOO ZA PROJEKTOVANJE I INŽENJERING Novi Sad</small>	Izradio: Milica Stojčević dipl.ing.arh.				Objekat: Poslovni objekat javno medijske ustanove RTV		E-1713		
	Kontrolisao: Marija Milin Krunic dipl.ing.arh.				Pozicija		XIX	broj crteža	107



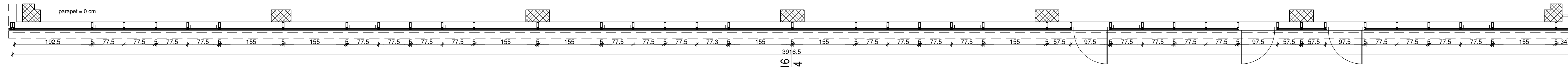
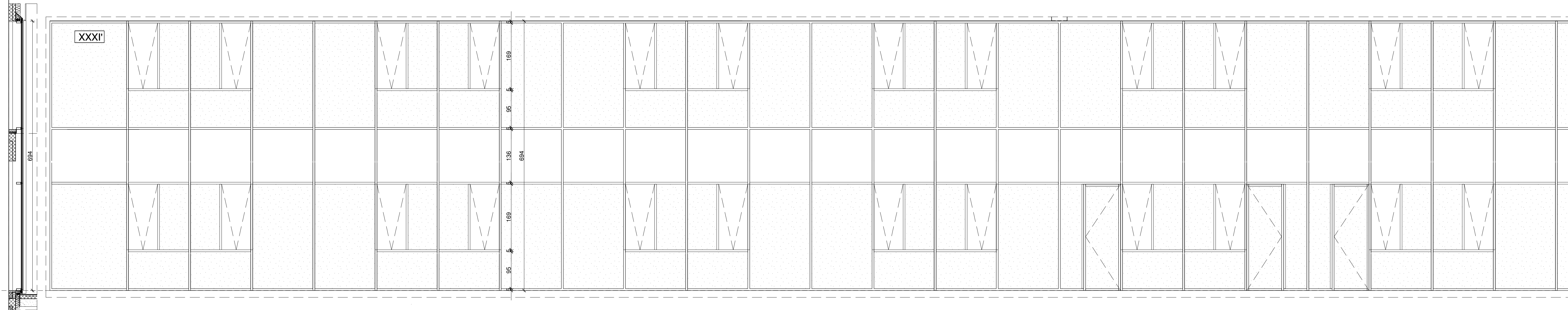
P=271,77 m2

LEGENDA:

[Pattern]		sigurnosno lamilirano staklo	
MERE	Svetla		debljina zida
	Proizvodna	3916/694 cm	
	Zidarska	3916/694 cm	
Mesto ugradnje	Zid zavesa sa otvarajućim poljima-strukturalna fasada		
Način ugradnje	kačenje fasade za ab ploču i čeličnu potkonstrukciju		
Broj krila	prema šemi		
Način otvaranja	prema šemi - oko gornje horizontalne ose ka spolja		
Materijal	Fasadna zastakljena pregrada- zid zavesa, od aluminijumskih profila sa termičkim prekidom, Uw< 1,5 W/m2K		
Okov	prema proizvođaču		
Zastakljena-puna	zastakljena		
Ispuna	Zastakljivanje dvoslojnim, niskoemisionim staklom punjenim argonom (Ar), debljine 10-16-8 mm, sigurnosno lamilirano staklo		
Spoljna obrada	boja i završna obrada prema izabranom uzorku		
KOMADA	ETAŽA	I sprat	UKUPNO
			1
NAPOMENA:	Negorivi unutrašnji zastori solarne apsorpcije između 21% i 80% i solarne refleksije između 5% i 59% kvaliteta poput ferrari architecture soltis 86 ili odgovarajućeg. Nivo refleksije stakla, transparentnost i boja kojom staklo isijava prema izabranom uzorku.		
Izradio:	Milica Stojčević dipl.ing.arh.	Objekat: Poslovni objekat javno medijske ustanove RTV	E-1713
	Kontrolisao:	Marija Milin Krunić dipl.ing.arh.	Pozicija XXXI broj crteža 109

NAPOMENA: SVE MERE PROVERITI NA LICU MESTA

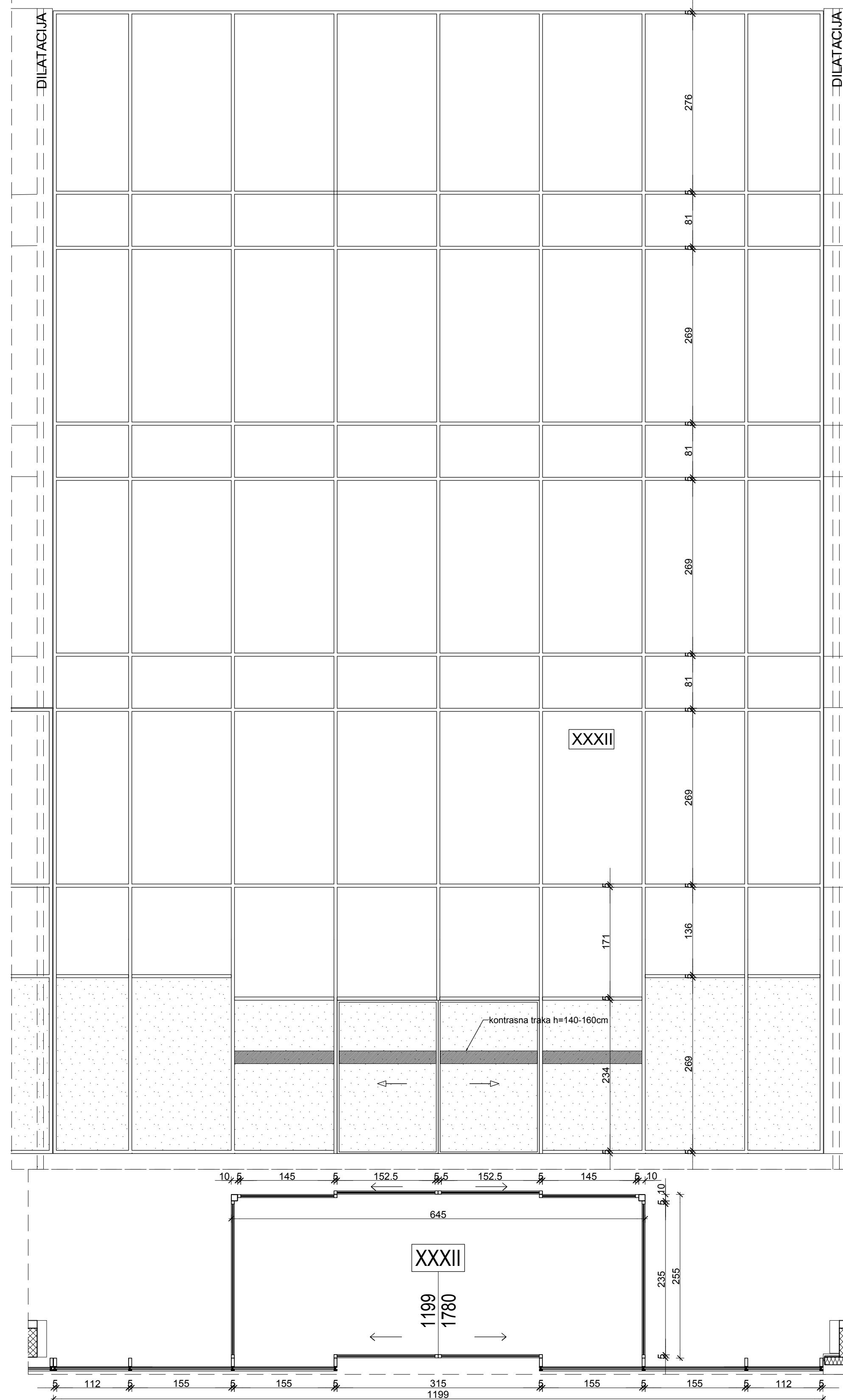
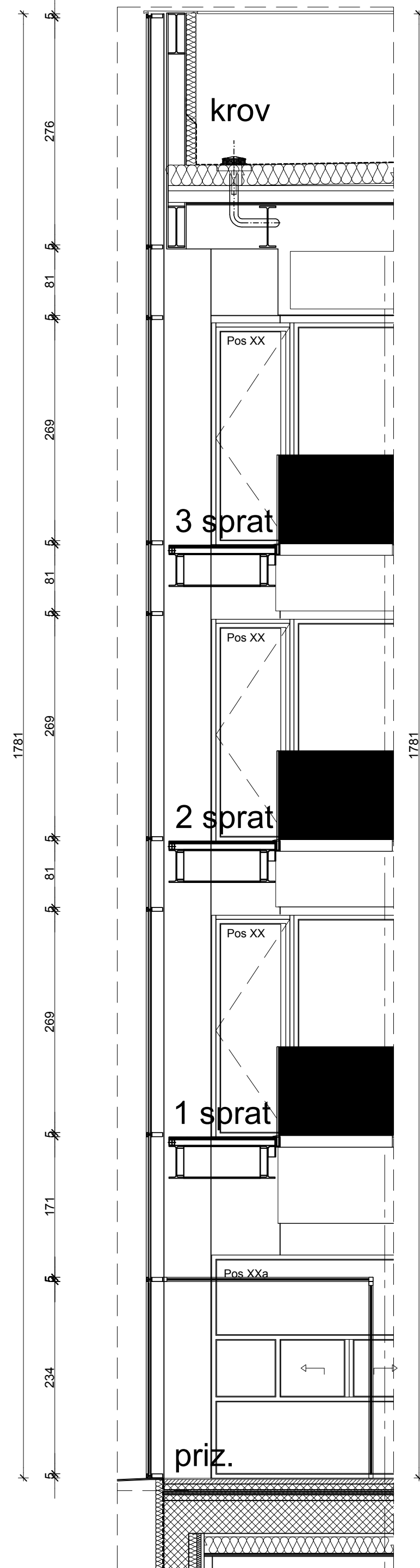




LEGENDA:

[Pattern]		sigurnosno lamilirano staklo	
MERE	Svetla	debljina zida	
	Proizvodna Zidarska	3916/694 cm	
Mesto ugradnje	Zid zavesa sa otvarajućim poljima-strukturalna fasada		
Način ugradnje	kačenje fasade za ab ploču i čeličnu potkonstrukciju		
Broj krila	prema šemi		
Način otvaranja	prema šemi, otvaranje oko vertikalne ose ka spolja, stalno zatvorena vrata, preko bezkontaktnog čitača kartice i tastera za izlaz		
Materijal	Fasadna zastakljena pregrada- zid zavesa, od aluminijumskih profila sa termičkim prekidom, Uw< 1,5 W/m2K		
Okov	Prema proizvođaču. Vrata su opremljena magnetnim držačima i magnetnim kontaktom, u svemu iz projekta kontrole pristupa.		
Zastakljena-puna	zastakljena		
Ispuna	Zastakljivanje dvoslojnim, niskoemisionim staklom punjenim argonom (Ar), debljine 10-16-8 mm, sigurnosno lamilirano staklo		
Spoljna obrada	boja i završna obrada prema izabranom uzorku		
KOMADA	ETAŽA	suteren	prizemlje
		I sprat	II sprat
		III sprat	pov.sp.
			UKUPNO
			1
NAPOMENA:		Negorivi unutrašnji zastori solarne apsorpcije između 21% i 80% i solarne refleksije između 5% i 59% kvaliteta poput ferrari architecture soltis 86 ili odgovarajućeg. Nivo refleksije stakla, transparentnost i boja kojom staklo isijava prema izabranom uzorku. VRATA SA KONTROLOM PRISTUPA- ULAZ PREKO BEZKONTAKTNOG ČITAČA KARTICA I TASTERA ZA IZLAZ	
Izradio:	Milica Stojčević dipl.ing.arh.	Objekat: Poslovni objekat javno medijske ustanove RTV	E-1713
	Kontrolisao:		broj crteža
	Marija Milin Krunić dipl.ing.arh.	Pozicija XXXI'	110

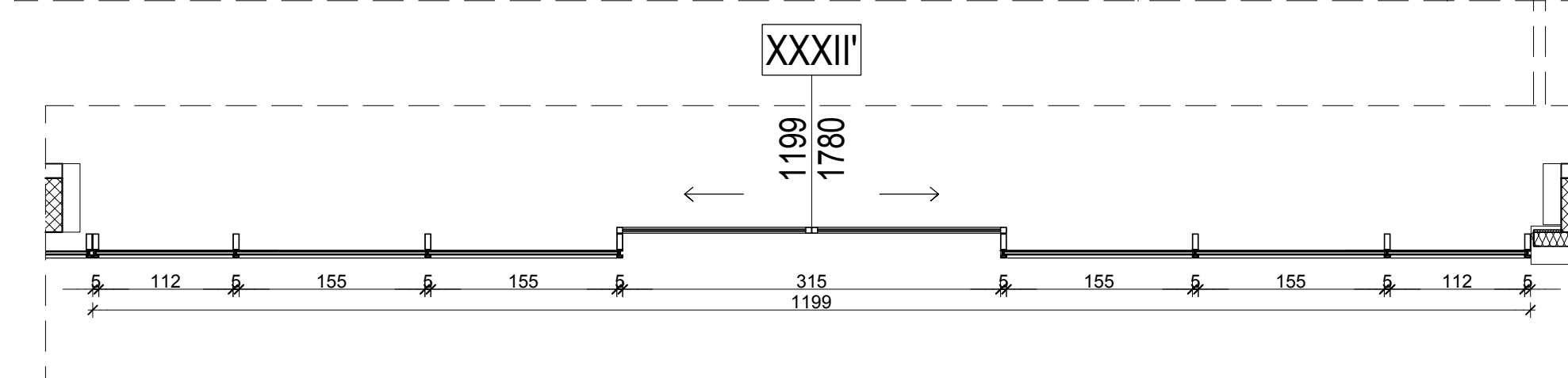
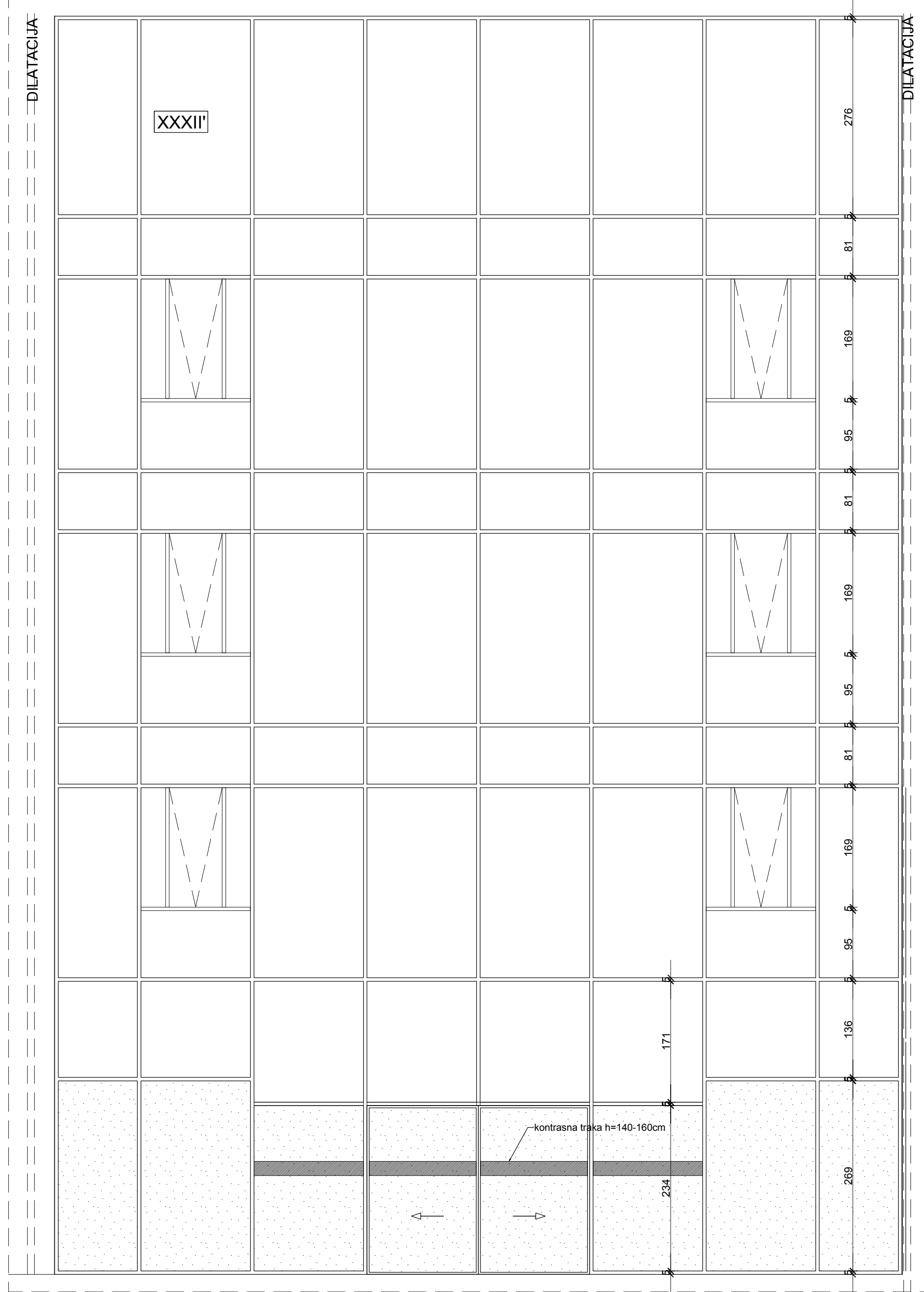
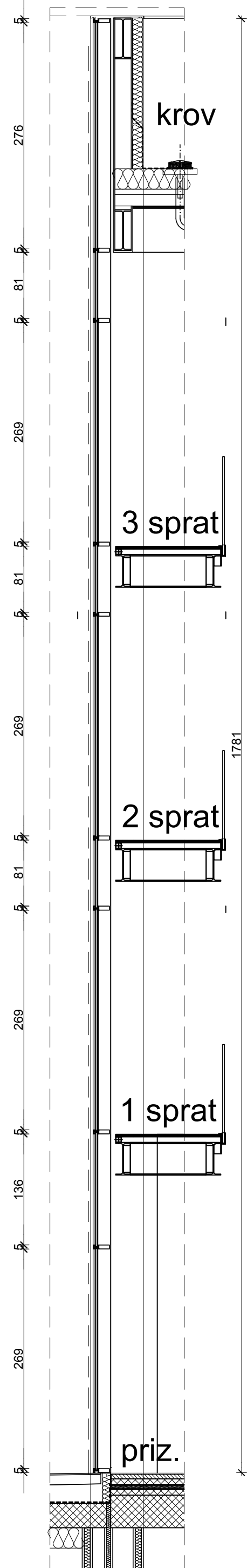
NAPOMENA: SVE MERE PROVERITI NA LICU MESTA



LEGENDA:

[Pattern]		sigurnosno lamilirano staklo			
MERE	Svetla				debljina zida
	Proizvodna Zidarska	1199/1781 cm			
Mesto ugradnje	ZID-ZAVESA SA VETROBRANOM - STRUKTURALNA FASADA + POBOLJŠANJI ALU PROFILI SA TERMOPREKIDOM				
Način ugradnje	kačenje fasade za ab ploču i čeličnu potkonstrukciju				
Broj krila	prema šemi				
Način otvaranja	vrata vetrobrana - klizno, automatska vrata spoljašnja i unutrašnja				
Materijal	Fasadna zastakljena pregrada - zid zavesa, od aluminijumskih profila sa termičkim prekidom, $U_w < 1,5 \text{ W/m}^2\text{K}$				
Okov	prema proizvođaču				
Zastakljena-puna	zastakljena				
Ispuna	Zastakljivanje dvoslojnim, niskoemisionim staklom punjenim argonom (Ar), debljine 10-16-8 mm, sigurnosno lamilirano staklo				
Spoljna obrada	boja i završna obrada prema izabranom uzorku				
KOMADA	ETAŽA	suteren prizemlje	I sprat	II sprat	III sprat
					pov.sp.
					UKUPNO
					1
NAPOMENA:		Nivo refleksije stakla, transparentnost i boja kojom staklo isijava prema izabranom uzorku. Ulaz označiti kontrastnom trakom na visini $h=1,4-1,6\text{m}$ sa spoljne i unutrašnje strane vetrobrana. Ulaz označiti znakom pristupačnosti osobama sa invaliditetom u svemu prema pravilniku (nalepnica).			
Izradio:	Milica Stojčević dipl.ing.arh.	Objekat: Poslovni objekat javno medijske ustanove RTV		E-1713	
	Kontrolisao:	Marija Milin Krunic dipl.ing.arh.	Pozicija	XXXII broj crteža	111

NAPOMENA: SVE MERE PROVERITI NA LICU MESTA



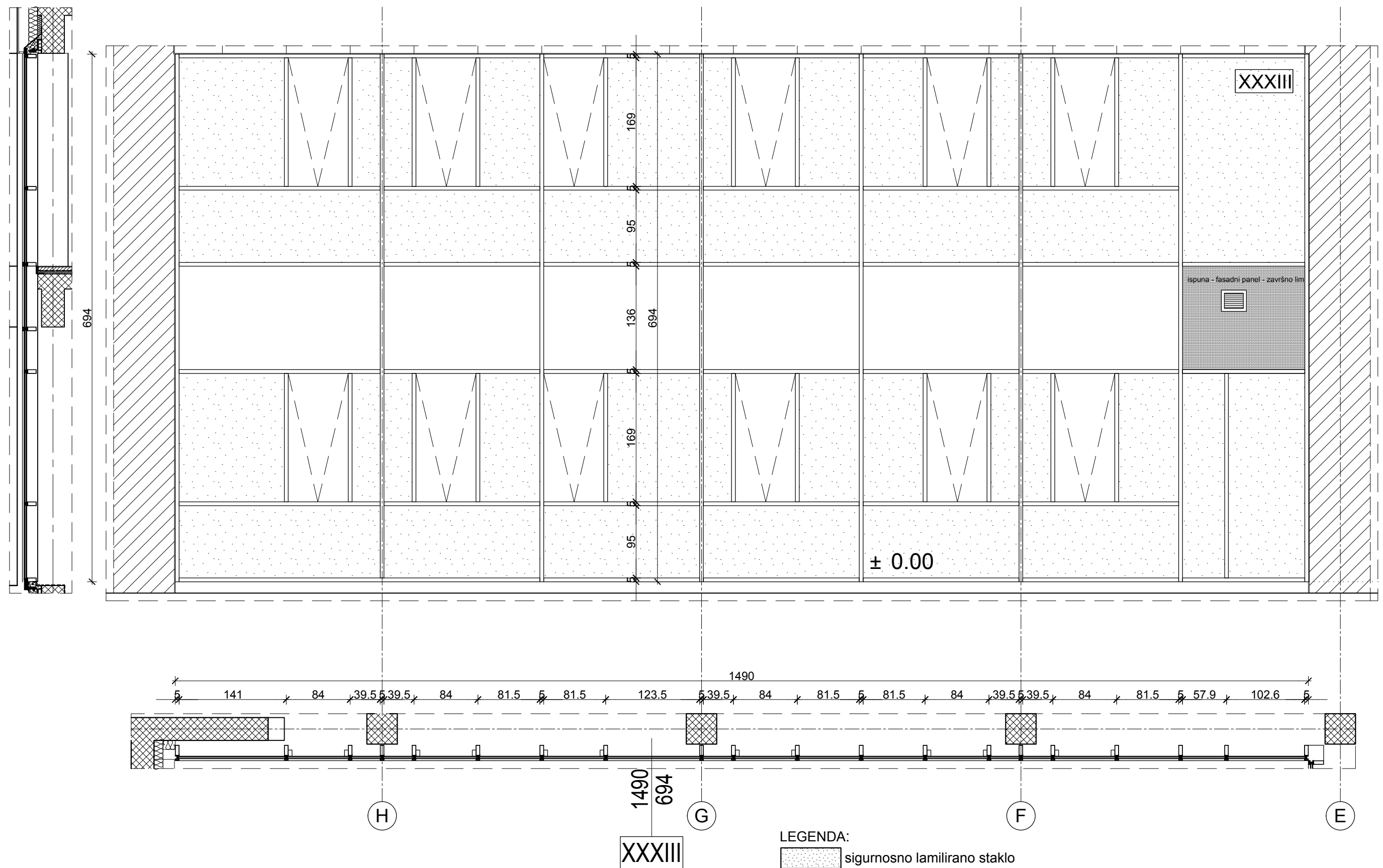
LEGENDA:

sigurnosno lamilirano staklo		debljina zida	
MERE	Svetla	1199/1781 cm	
	Proizvodna Zidarska	1199/1781 cm	
Mesto ugradnje	ZID - ZAVESA STRUKTURALNA FASADA SA OTVARAJUĆIM POLJIMA		
Način ugradnje	kačenje fasade za ab ploču i čeličnu potkonstrukciju		
Broj krila	prema šemi		
Način otvaranja	Strukturalni prozori-otvaranje oko gornje horizontalne ose ka spolja. Prozor je namenjen ugradnji u fasadnu konstrukciju. Ulazna vrata - klizna, automatska		
Materijal	Fasadna zastakljena pregrada - zid zavesa, od aluminijumskih profila sa termičkim prekidom, $U_w < 1,5 \text{ W/m}^2\text{K}$		
Okov	prema proizvođaču		
Zastakljena-puna	zastakljena		
Ispuna	Zastakljivanje dvoslojnim, niskoemisionim staklom punjenim argonom (Ar), debljine 10-16-8 mm, sigurnosno lamilirano staklo		
Spoljna obrada	boja i završna obrada prema izabranom uzorku		
KOMADA	ETAŽA	I sprat	II sprat
		III sprat	pov.sp.
		UKUPNO	1
NAPOMENA:		Nivo refleksije stakla, transparentnost i boja kojom staklo isijava prema izabranom uzorku. Ulaz označiti kontrastnom trakom na visini $h=1,4-1,6\text{m}$ sa spoljne strane. Ulaz označiti znakom pristupačnosti osobama sa invaliditetom u svemu prema pravilniku (nalepnica).	
	Izradio:	Objekat: Poslovni objekat javno medijske ustanove RTV	E-1713
	Kontrolisao:	Pozicija XXXII'	broj crteža 112

NAPOMENA: SVE MERE PROVERITI NA LICU MESTA

XXXIII

ŠEMA BRAVARIJE



LEGENDA:

sigurnosno lamilirano staklo

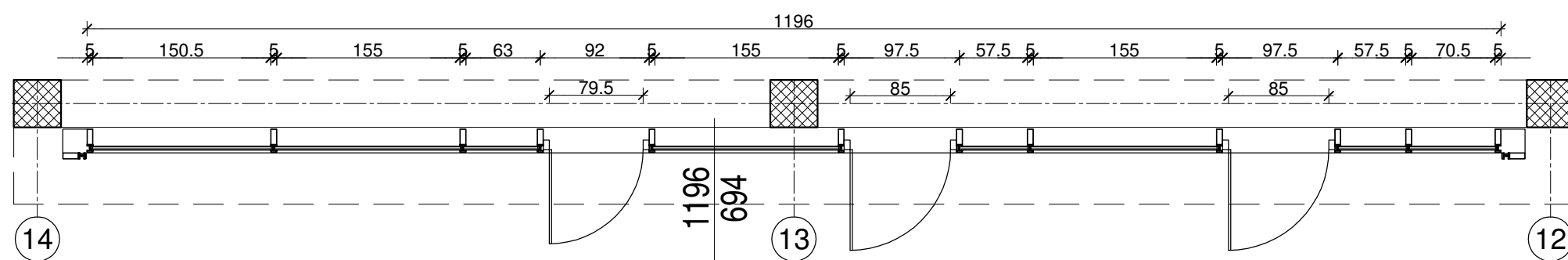
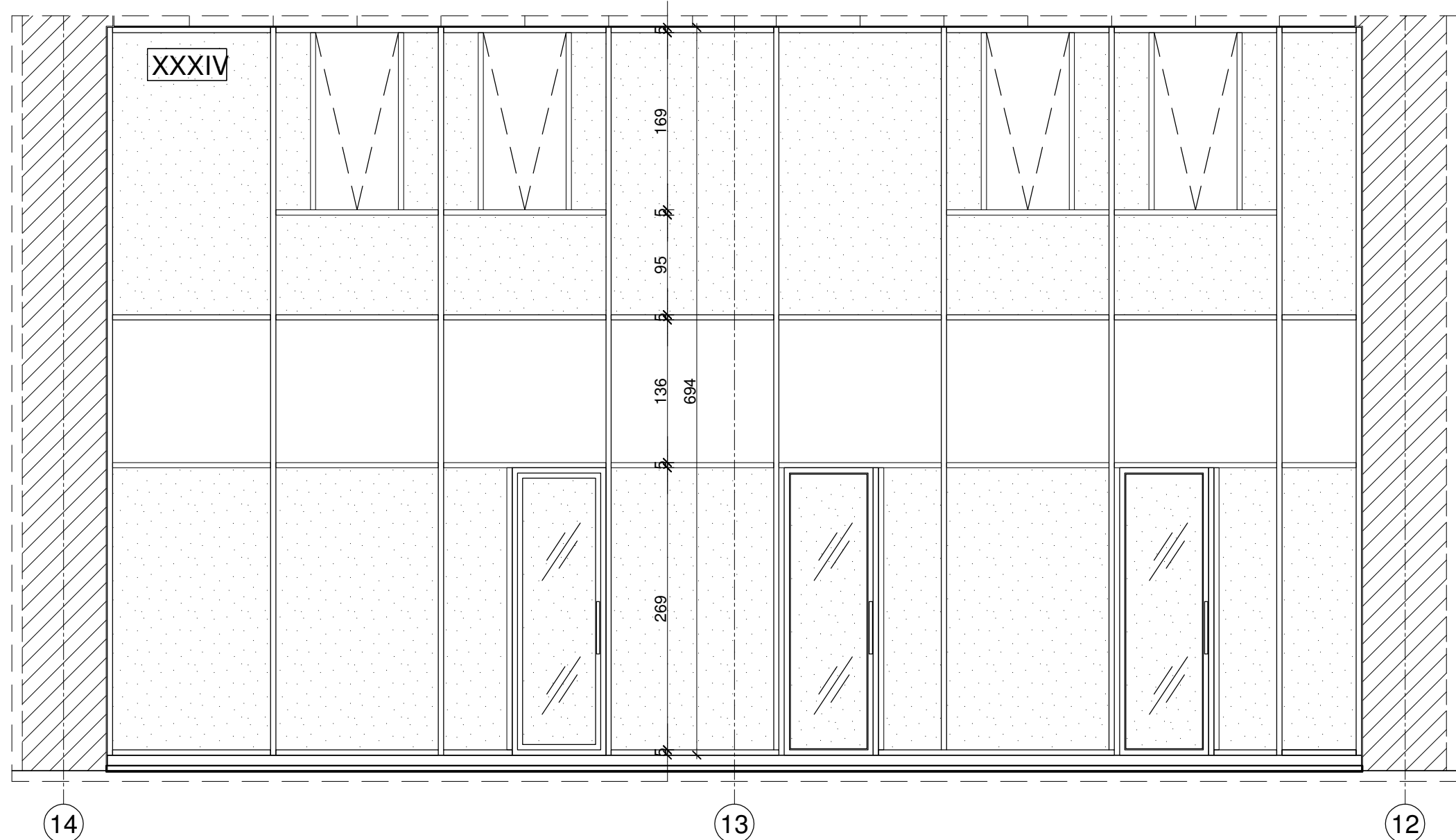
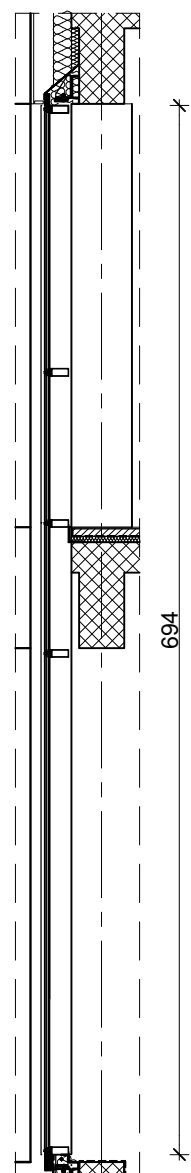
MERE	Svetla						debljina zida	
	Proizvodna	1490/694 cm						
	Zidarska	1490/694 cm						
Mesto ugradnje	Zid zavesa sa otvarajućim poljima, strukturalna fasada - atrijum							
Način ugradnje	kačenje fasade za ab ploču i čeličnu potkonstrukciju							
Broj krila	prema šemi							
Način otvaranja	Strukturalni prozori-otvaranje oko gornje horizontalne ose ka spolja. Prozor je namenjen ugradnji u fasadnu konstrukciju.							
Materijal	Fasadna zastakljena pregrada- zid zavesa, od aluminijumskih profila sa termičkim prekidom, $U_w < 1,5 \text{ W/m}^2\text{K}$							
Okov	prema proizvođaču							
Zastakljena-puna	zastakljena							
Ispuna	Zastakljivanje dvoslojnim, niskoemisionim staklom punjenim argonom (Ar), debljine 10-16-8 mm, sigurnosno lamilirano staklo							
Spoljna obrada	boja i završna obrada prema izabranom uzorku							
KOMADA	ETAŽA	suteren	prizemlje	I sprat	II sprat	III sprat	pov.sp.	UKUPNO
								1
NAPOMENA:	-Negorivi unutrašnji zastori solarne apsorpcije između 21% i 80% i solarne refleksije između 5% i 59% kvaliteta poput ferrari architecture soltis 86 ili odgovarajućeg. Nivo refleksije stakla, transparentnost i boja kojom staklo isijava prema izabranom uzorku. -jedno polje ispunjeno fasadnim panelom (završno lim)							
 <small>DOO ZA PROJEKTOVANJE I INŽENJERING</small> <small>Novi Sad</small>	Izradio:	Milica Stojčević dipl.ing.arh.			Objekat: Poslovni objekat javno medijske ustanove RTV		E-1713	
	Kontrolisao:	Marija Milin Krunic dipl.ing.arh.			Pozicija	XXXIII	broj crteža	113

NAPOMENA: SVE MERE PROVERITI NA LICU MESTA

P=103,41 m2

XXXIV

ŠEMA BRAVARIJE



XXXIV

LEGENDA:

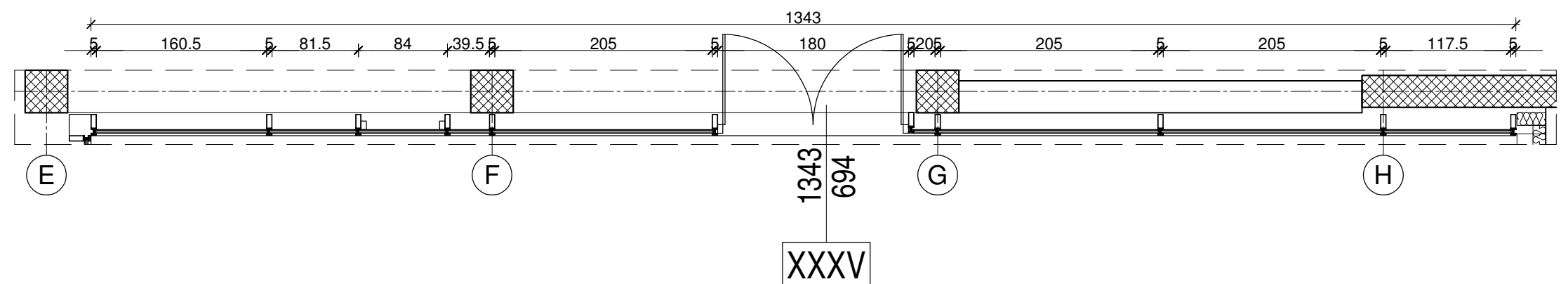
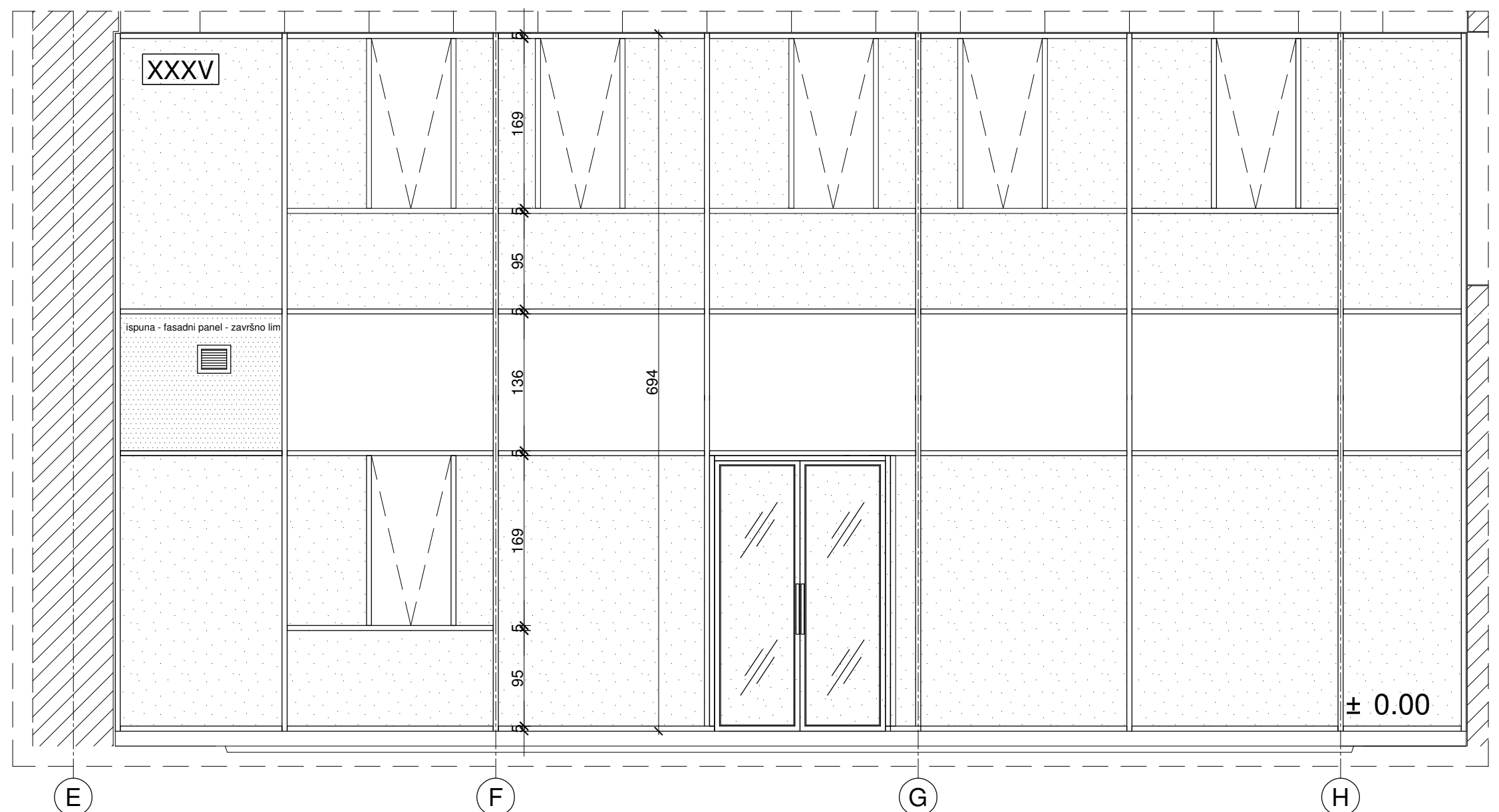
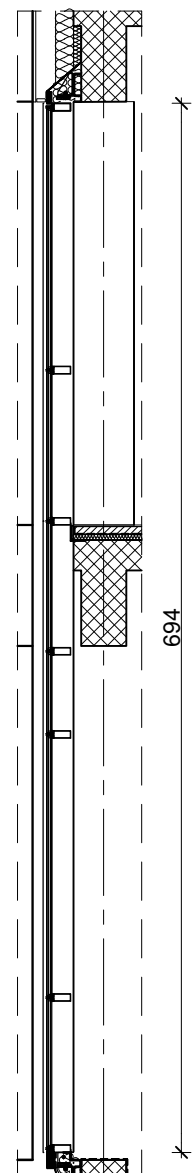
sigurnosno lamilirano staklo

MERE	Svetla		debljina zida				
	Proizvodna	Zidarska					
Mesto ugradnje	1196/694 cm		Zid zavesa sa otvarajućim poljima, strukturalna fasada - atrijum				
Način ugradnje	1196/694 cm		kačenje fasade za ab ploču i čeličnu potkonstrukciju				
Broj krila			prema šemi				
Način otvaranja			Strukturalni prozori-otvaranje oko gornje horizontalne ose ka spolja. Prozor je namenjen ugradnji u fasadnu konstrukciju. Ulazna vrata - oko vertikalne ose ka spolja.				
Materijal			Fasadna zastakljena pregrada- zid zavesa, od aluminijumskih profila sa termičkim prekidom, $U_w < 1,5 \text{ W/m}^2\text{K}$				
Okov			prema proizvođaču				
Zastakljena-puna			zastakljena				
Ispuna			Zastakljivanje dvoslojnim, niskoemisionim staklom punjenim argonom (Ar), debljine 10-16-8 mm, sigurnosno lamilirano staklo				
Spoljna obrada			boja i završna obrada prema izabranom uzorku				
KOMADA	ETAŽA						UKUPNO
	suteren	prizemlje	I sprat	II sprat	III sprat	pov.sp.	
						1	
NAPOMENA:		Negorivi unutrašnji zastori solarne apsorpcije između 21% i 80% i solarne refleksije između 5% i 59% kvaliteta poput ferrari architecture soltis 86 ili odgovarajućeg. Nivo refleksije stakla, transparentnost i boja kojom staklo isijava prema izabranom uzorku.					
 <small>DOO ZA PROJEKTOVANJE I INŽENJERING</small> <small>Novi Sad</small>		Izradio: Milica Stojčević dipl.ing.arh.		Objekat: Poslovni objekat javno medijske ustanove RTV		E-1713	
		Kontrolisao: Marija Milin Krunic dipl.ing.arh.		Pozicija	XXXIV	broj crteža	114

NAPOMENA: SVE MERE PROVERITI NA LICU MESTA

XXXV

ŠEMA BRAVARIJE



LEGENDA:

sigurnosno lamilirano staklo

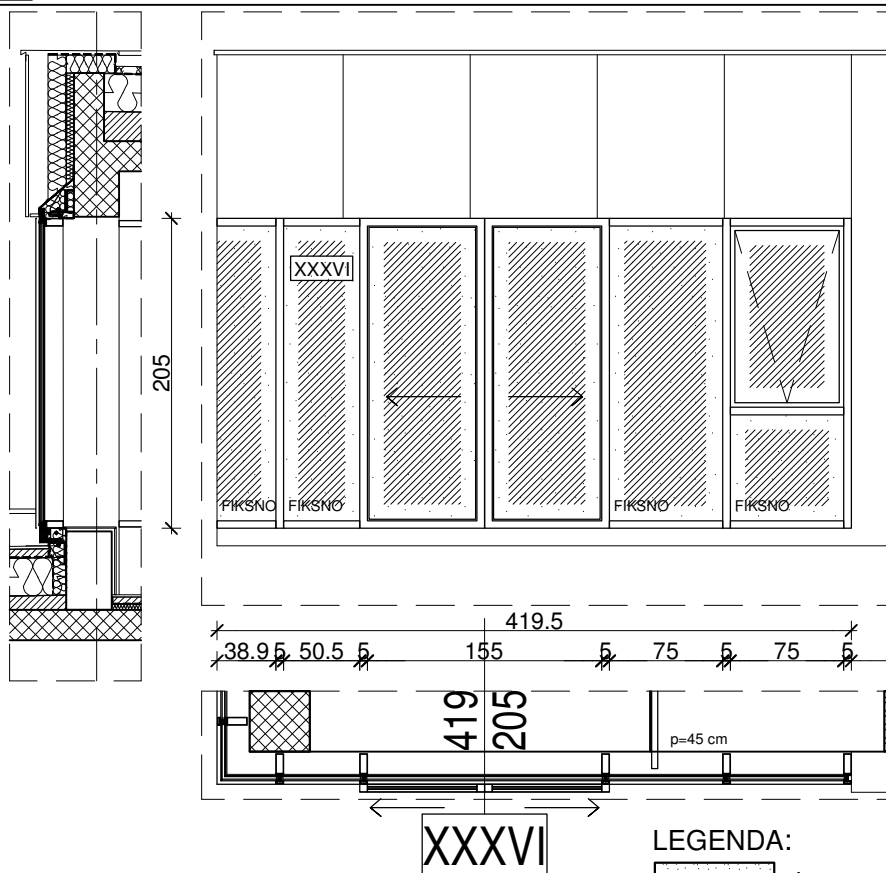
MERE	Svetla		debljina zida							
	Proizvodna	Zidarska								
	1343/694 cm	1343/694 cm								
Mesto ugradnje	Zid zavesa sa otvarajućim poljima, strukturalna fasada - atrijum									
Način ugradnje	kačenje fasade za ab ploču i čeličnu potkonstrukciju									
Broj krila	prema šemi									
Način otvaranja	Strukturalni prozori-otvaranje oko gornje horizontalne ose ka spolja. Prozor je namenjen ugradnji u fasadnu konstrukciju. Ulazna vrata - oko vertikalne ose ka spolja.									
Materijal	Fasadna zastakljena pregrada- zid zavesa, od aluminijumskih profila sa termičkim prekidom, $U_w < 1,5 \text{ W/m}^2\text{K}$									
Okov	prema proizvođaču									
Zastakljena-puna	zastakljena									
Ispuna	Zastakljivanje dvoslojnim, niskoemisionim staklom punjenim argonom (Ar), debljine 10-16-8 mm, sigurnosno lamilirano staklo									
Spoljna obrada	boja i završna obrada prema izabranom uzorku									
KOMADA	ETAŽA		suteren	prizemlje	I sprat	II sprat	III sprat	pov.sp.	UKUPNO	
									1	
NAPOMENA:		-Negorivi unutrašnji zastori solarne apsorpcije između 21% i 80% i solarne refleksije između 5% i 59% kvaliteta poput ferrari architecture soltis 86 ili odgovarajućeg. Nivo refleksije stakla, transparentnost i boja kojom staklo isijava prema izabranom uzorku. -jedno polje ispunjeno fasadnim panelom (završno lim)								
		Izradio:			Objekat: Poslovni objekat javno medijske ustanove RTV		E-1713			
		Milica Stojčević dipl.ing.arh.								
		Kontrolisao:			Pozicija		XXXV		broj crteža	115
		Marija Milin Krunic dipl.ing.arh.								

NAPOMENA: SVE MERE PROVERITI NA LICU MESTA

P=93,20 m2

XXXVI

ŠEMA BRAVARIJE

P=8,59 m²

LEGENDA:

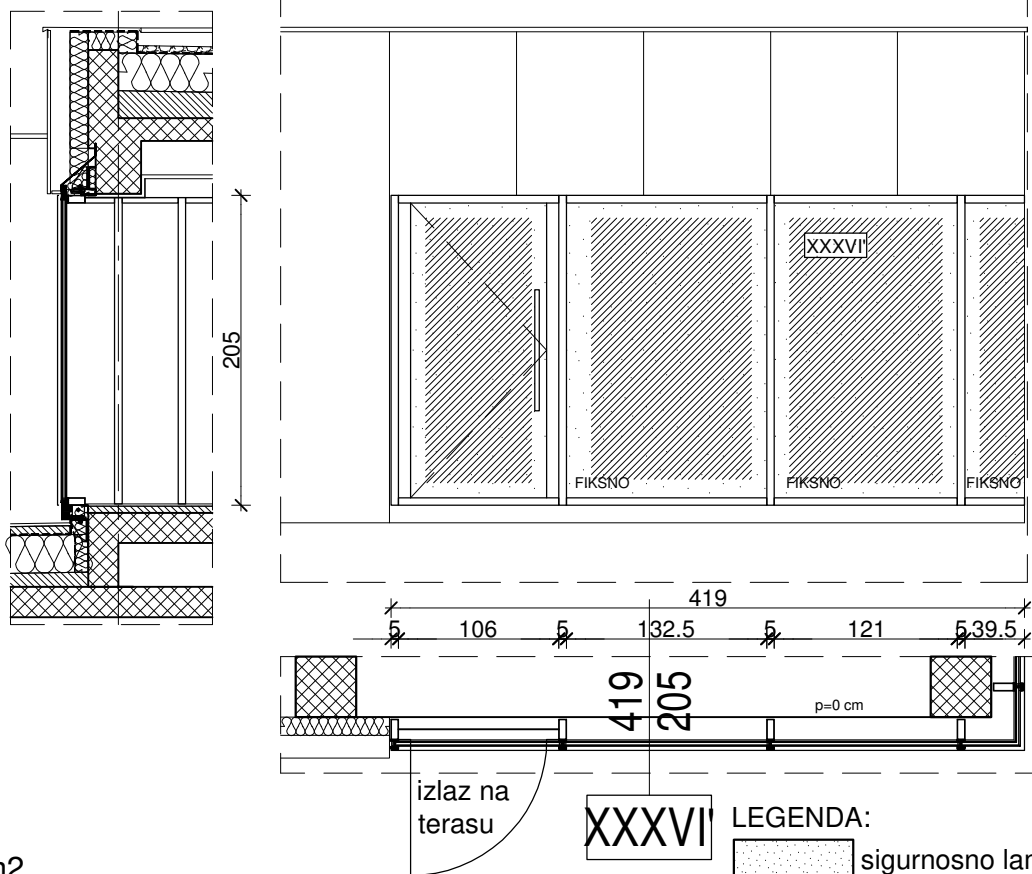
sigurnosno lamilirano staklo

NAPOMENA: SVE MERE PROVERITI NA LICU MESTA


MERE	Svetla							debljina zida
	Proizvodna	419/205 cm						
	Zidarska	419/205 cm						
Mesto ugradnje	Fasada kafea na povučenom spratu							
Način ugradnje	kačenje strukturalne fasade za ab ploču i čeličnu potkonstrukciju							
Broj krila	2 (dva) klizna krila vrata + 1 (jedno) prozora + 4 (četiri) fiksna							
Način otvaranja	prema šemi; vrata klizno-automatska, prozor oko gornje horizontalne ose prema spolja							
Materijal	Strukturalni prozori sa otvaranjem oko gornje ose u polje, od aluminijumskih profila sa termičkim prekidom, $U_w < 1,5 \text{ W/m}^2\text{K}$							
Okov	prema proizvođaču							
Zastakljena-puna	zastakljena							
Ispuna	Zastakljivanje dvoslojnim, niskoemisionim staklom punjenim argonom (Ar), debljine 10-16-8 mm, sigurnosno lamilirano staklo							
Spoljna obrada	boja i završna obrada prema izabranom uzorku							
KOMADA	ETAŽA	suteren	prizemlje	I sprat	II sprat	III sprat	pov.sp.	UKUPNO
		-	-	-	-	-	1	1
NAPOMENA:	Nivo refleksije stakla, transparentnost i boja kojom staklo isijava prema izabranom uzorku.							
 DOO ZA PROJEKTOVANJE I INŽENJERING Novi Sad	Izradio:	Milica Stojčević dipl.ing.arh.			Objekat: Poslovni objekat javno medijske ustanove RTV		E-1713	
	Kontrolisao:	Marija Milin Krunic dipl.ing.arh.			Pozicija	XXXVI	broj crteža	116

XXXVI'

ŠEMA BRAVARIJE

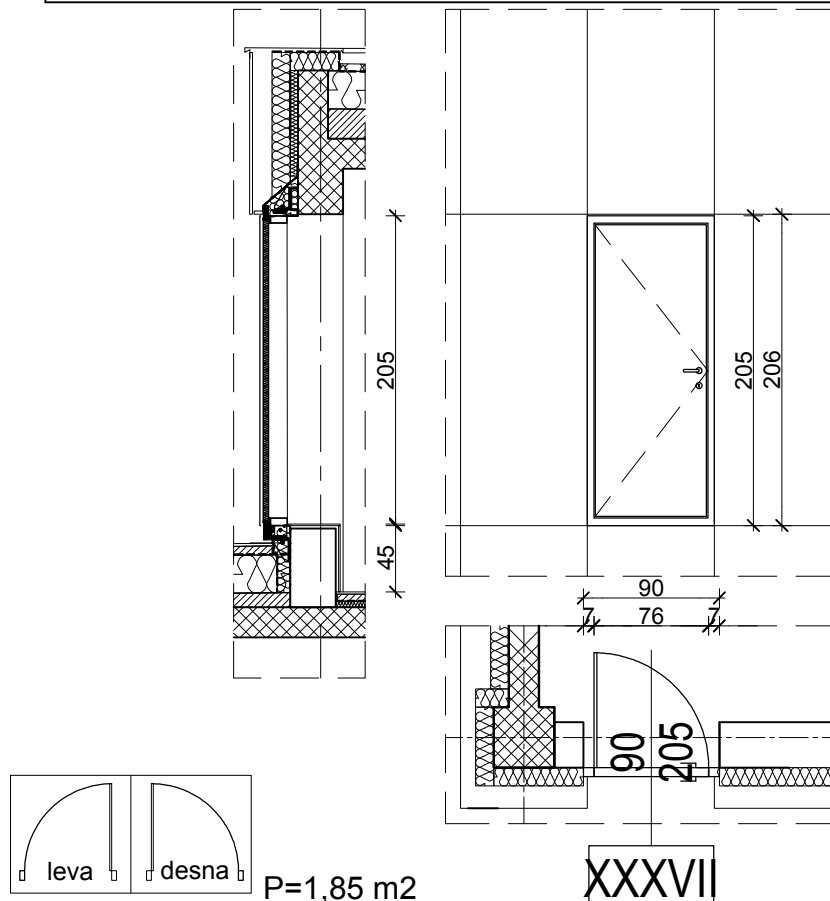
P=8,59 m²

NAPOMENA: SVE MERE PROVERITI NA LICU MESTA

MERE	Svetla								debljina zida
	Proizvodna	419/205 cm							
	Zidarska	419/205 cm							
Mesto ugradnje	Fasada kafea na povučenom spratu								
Način ugradnje	kačenje strukturalne fasade za ab ploču i čeličnu potkonstrukciju								
Broj krila	1 (jedno) + 3 (tri) fiksna								
Način otvaranja	prema šemi; vrata oko krajnje vertikalne ose								
Materijal	Strukturalni prozori sa otvaranjem oko gornje ose u polje, od aluminijumskih profila sa termičkim prekidom, $U_w < 1,5 \text{ W/m}^2\text{K}$								
Okov	prema proizvođaču								
Zastakljena-puna	zastakljena								
Ispuna	Zastakljivanje dvoslojnim, niskoemisionim staklom punjenim argonom (Ar), debljine 10-16-8 mm, sigurnosno lamilirano staklo								
Spoljna obrada	boja i završna obrada prema izabranom uzorku								
KOMADA	ETAŽA	suteren	prizemlje	I sprat	II sprat	III sprat	pov.sp.	UKUPNO	
		-	-	-	-	-	1	1	
NAPOMENA:	Nivo refleksije stakla, transparentnost i boja kojom staklo isijava prema izabranom uzorku.								
 DOO ZA PROJEKTOVANJE I INŽENJERING Novi Sad	Izradio:	Milica Stojčević dipl.ing.arh.				Objekat: Poslovni objekat javno medijske ustanove RTV		E-1713	
	Kontrolisao:	Marija Milin Krunic dipl.ing.arh.				Pozicija	XXXVI'	broj crteža	117

XXXVII

ŠEMA BRAVARIJE




LEGENDA:



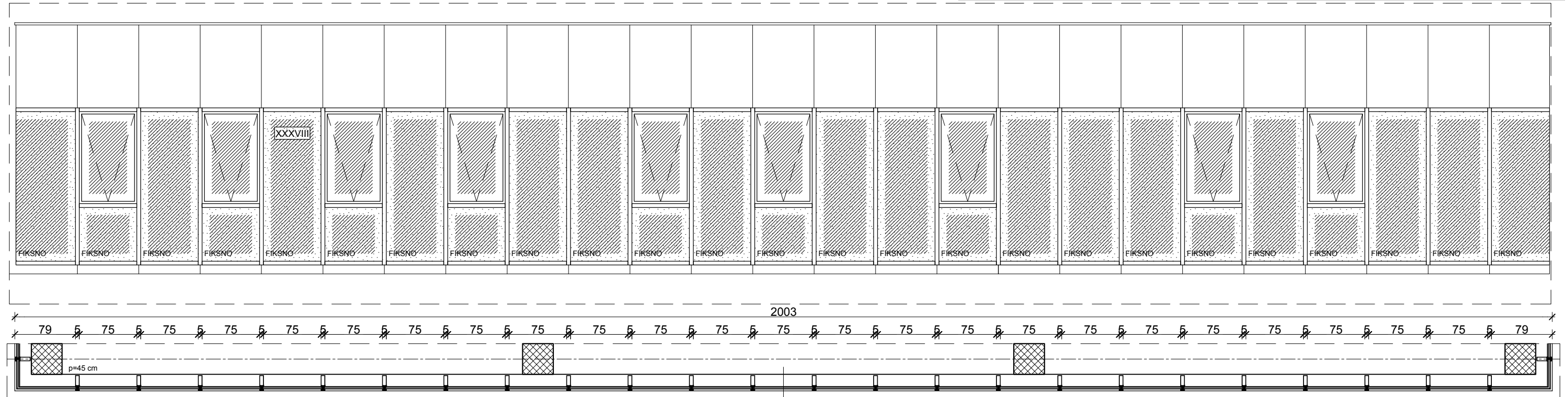
sigurnosno lamilirano staklo

NAPOMENA: SVE MERE PROVERITI NA LICU MESTA

MERE	Svetla							debljina zida	
	Proizvodna	90/205							
	Zidarska	91/206 cm							
Mesto ugradnje	Ulazna vrata na ostavi								
Način ugradnje	ankerisanjem na čeličnu potkonstrukciju								
Broj krila	1 (jedno)								
Način otvaranja	oko krajnje vertikalne ose								
Materijal	alu. profili sa termoprekidom, $U_d < 1,6 \text{ W/m}^2\text{K}$								
Okov	standardan okov - za otvaranje i zaključavanje kvaliteta "hoppe" ili odgovarajući								
Zastakljena-puna	puna								
Ispuna	alu.panel sa ispunom $d=3 \text{ cm}$								
Spoljna obrada	boja i završna obrada prema izabranom uzorku								
KOMADA	ETAŽA	suteren	prizemlje	I sprat	II sprat	III sprat	pov.sp.	UKUPNO	
	desna	-	-	-	-	-	1	1	
	leva	-	-	-	-	-	-		
NAPOMENA:									
 <small>DOO ZA PROJEKTOVANJE I INZENJERING</small> <small>Novi Sad</small>	Izradio: Milica Stojčević dipl.ing.arh.				Objekat: Poslovni objekat javno medijske ustanove RTV		E-1713		
	Kontrolisao: Marija Milin Krunic dipl.ing.arh.				Pozicija	XXXVII	broj crteža	118	

XXXVIII


ŠEMA BRAVARIJE




NAPOMENA: SVE MERE PROVERITI NA LICU MESTA

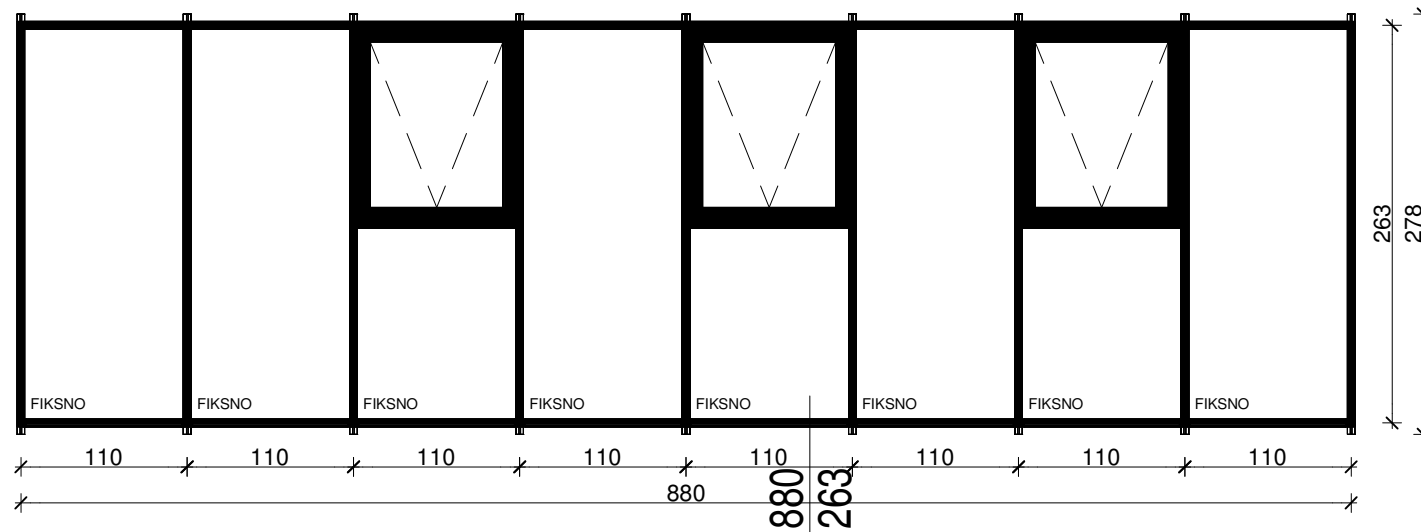
2003
205
XXXVIII

LEGENDA:

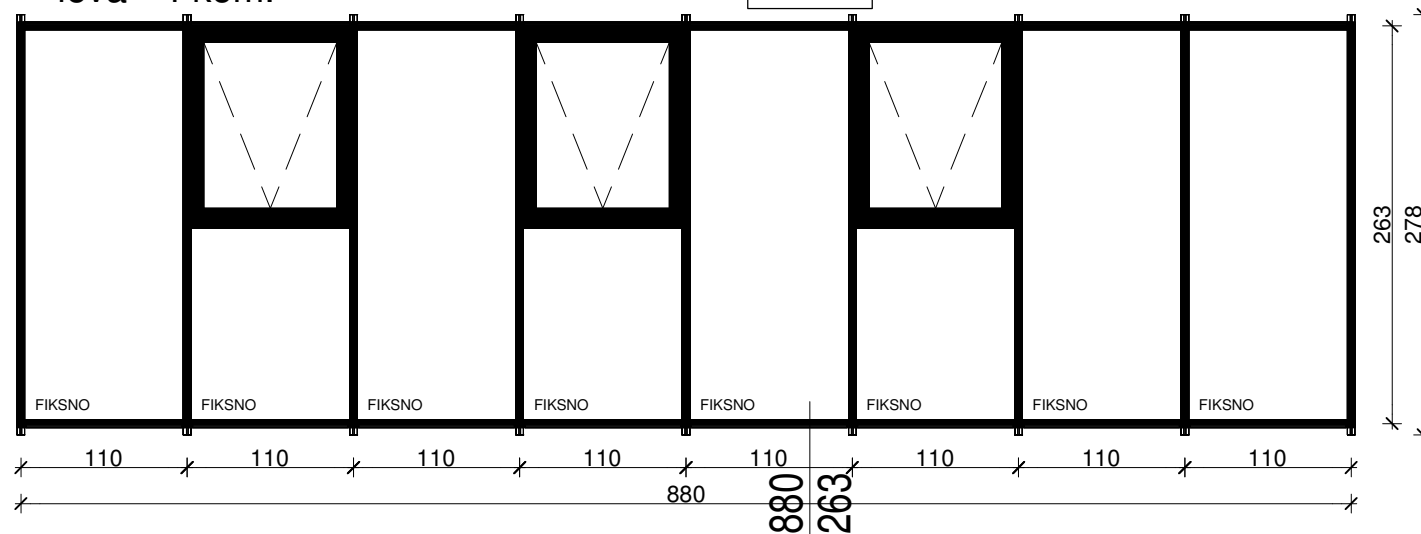
 sigurnosno lamilirano staklo

MERE	Svetla							debljina zida
	Proizvodna	2003/205 cm						
	Zidarska	2003/205 cm						
Mesto ugradnje	Fasada kafea na povučenom spratu							
Način ugradnje	kačenje strukturalne fasade za ab ploču i čeličnu potkonstrukciju							
Broj krila	9 (devet) + 25 (dvadesetpet) fiksnh polja							
Način otvaranja	prema šemi; prozori oko gornje horizontalne ose prema spolja							
Materijal	Strukturalni prozori sa otvaranjem oko gornje ose u polje, od aluminijumskih profila sa termičkim prekidom, $U_w < 1,5 \text{ W/m}^2\text{K}$							
Okov	prema proizvođaču							
Zastakljena-puna	zastakljena							
Ispuna	Zastakljivanje dvoslojnim, niskoemisionim staklom punjenim argonom (Ar), debljine 10-16-8 mm, sigurnosno lamilirano staklo							
Spoljna obrada	boja i završna obrada prema izabranom uzorku							
KOMADA	ETAŽA	suteren	prizemlje	I sprat	II sprat	III sprat	pov.sp.	UKUPNO
		-	-	-	-	-	1	1
NAPOMENA:	Nivo refleksije stakla, transparentnost i boja kojom staklo isijava prema izabranom uzorku.							
 <small>DOO ZA PROJEKTOVANJE I INŽENJERING</small> <small>Novi Sad</small>	Izradio:	Milica Stojčević dipl.ing.arh.	Objekat:	Poslovni objekat javno medijske ustanove RTV	E-1713			
	Kontrolisao:	Marija Milin Krunic dipl.ing.arh.	Pozicija	XXXVIII	broj crteža	119		

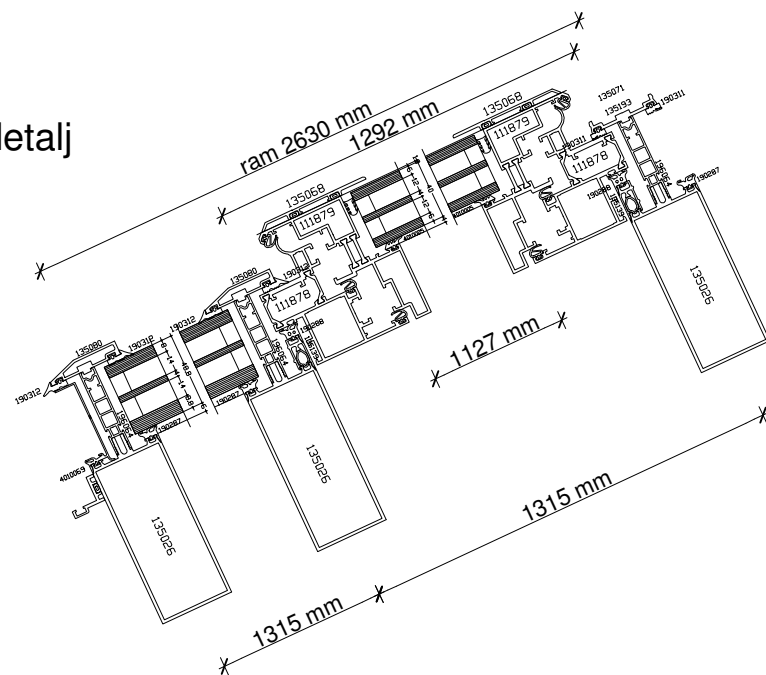
P=41,06 m2



leva - 4 kom.

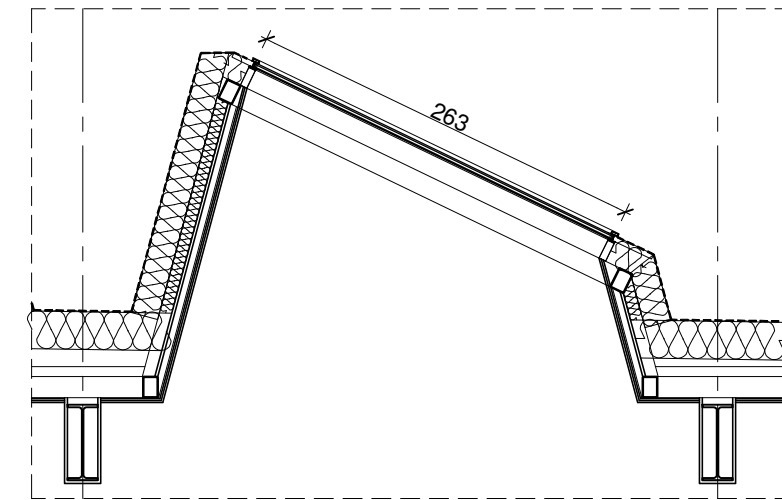



detalj



XXXIX

ŠEMA BRAVARIJE

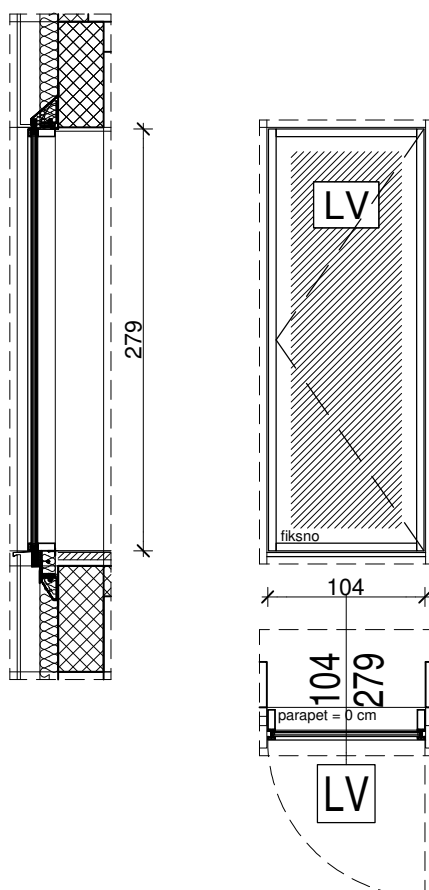


MERE	Svetla							debljina zida
	Proizvodna	880/263 cm						
	Zidarska	880/263 cm						
Mesto ugradnje	Krovni strukturalni prozori atrijuma							
Način ugradnje	na čeličnu potkonstrukciju							
Broj krila	3 (tri)+ 8 (osam) fiksnih polja							
Način otvaranja	prema šemi; prozori oko gornje horizontalne ose prema spolja							
Materijal	Fasadna zastakljena pregrada, od aluminijumskih profila sa termičkim prekidom							
Okov	prema proizvođaču							
Zastakljena-puna	zastakljena							
Ispuna	Troslojni, termoizolacioni staklo-paketi, tipa Guardian ili adekvatni; 8mm floating glass, termički obrađeno (ESG) staklo sa premazom svojstva zaštite od sunca i niskoemisionog sloja; 12mm međuprostor 10% vazduh, 90% Ar; 4mm Floating glass; 12mm međuprostor 10% vazduh, 90% Ar; 4.4.2. Lami Glass							
Spoljna obrada	boja i završna obrada prema izabranom uzorku							
KOMADA	ETAŽA	suteren	prizemlje	I sprat	II sprat	III sprat	pov.sp.	UKUPNO
	desna	-	-	-	-	-	3	7
	leva	-	-	-	-	-	4	
NAPOMENA:	Nivo refleksije stakla, transparentnost i boja kojom staklo isijava prema izabranom uzorku.							
 <small>DOO ZA PROJEKTOVANJE I INZENJERING</small> <small>Novi Sad</small>	Izradio:	Milica Stojčević dipl.ing.arh.					Objekat: Poslovni objekat javno medijske ustanove RTV	E-1713
	Kontrolisao:	Marija Milin Krunic dipl.ing.arh.					Pozicija	XXXIX broj crteža

P=23,14 m2


LV

ŠEMA BRAVARIJE



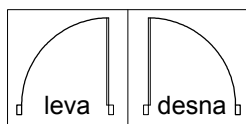
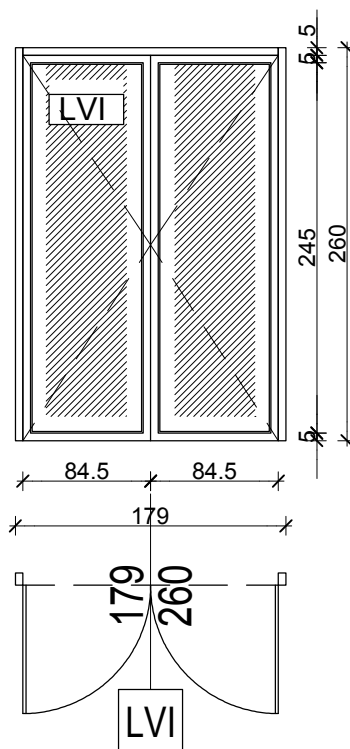
NAPOMENA: SVE MERE PROVERITI NA LICU MESTA

P=2,87 m²


MERE	Svetla							debljina zida	
	Proizvodna	104/279 cm							
	Zidarska	104/279 cm							
Mesto ugradnje	Staklena PP vrata na fasadi								
Način ugradnje	kačenje strukturalne fasade za ab ploču i aluminijumsku potkonstrukciju								
Broj krila	1 (jedno) fiksno								
Način otvaranja	prema šemi								
Materijal	Vrata od aluminijumskih profila sa termičkim prekidom, Ud < 1,6 W/m ² K								
Okov	prema proizvođaču								
Zastakljena-puna	zastakljena - staklo vatrootporno, sigurnosno, sertifikovano								
Ispuna	ispuna-protivpožarno staklo								
Spoljna obrada	PP plastifikacija po RAL-u, u saglasnosti sa Investitorom								
KOMADA	ETAŽA	suteren	prizemlje	I sprat	II sprat	III sprat	pov.sp.	UKUPNO	
		-	-	-	-	1	-	1	
NAPOMENA:	PP staklena vrata F60								
 DOO ZA PROJEKTOVANJE I INŽENJERING Novi Sad	Izradio: Milica Stojčević dipl.ing.arh.				Objekat: Poslovni objekat javno medijske ustanove RTV		E-1713		
	Kontrolisao: Marija Milin Krunic dipl.ing.arh.				Pozicija		LV	broj crteža	121

LVI

ŠEMA BRAVARIJE

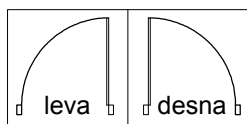
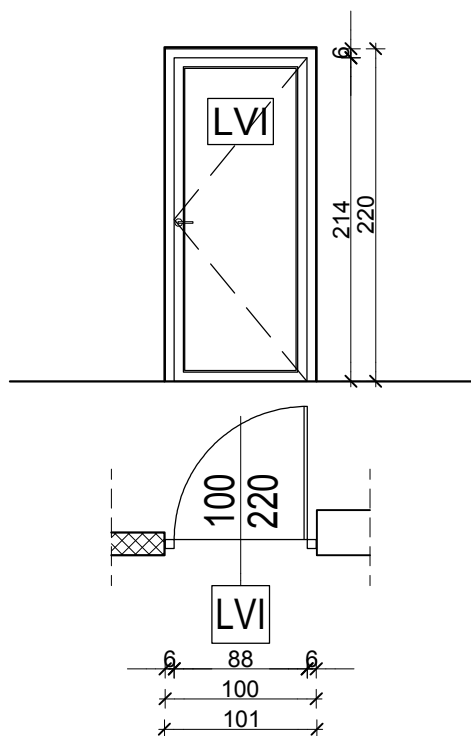


NAPOMENA: SVE MERE PROVERITI NA LICU MESTA


MERE	Svetla							debljina zida
	Proizvodna	179/260 cm						
	Zidarska	180/261 cm						
Mesto ugradnje	Dvokrilna vrata na 2 spratu pema maš.terasi							
Način ugradnje	ankerisanjem u zidove od bloka							
Broj krila	2 (dva)							
Način otvaranja	prema šemi, otvaranje oko vertikalne ose ka spolja, stalno zatvorena vrata, preko bezkontaktnog čitača kartice i tastera za izlaz							
Materijal	Vrata od aluminijumskih profila sa termičkim prekidom, Ud < 1,6 W/m ² K							
Okov	Prema proizvođaču. Vrata su opremljena magnetnim držačima i magnetnim kontaktom, u svemu iz projekta kontrole pristupa.							
Zastakljena-puna	zastakljena - staklo vatrootporno, sigurnosno, sertifikovano							
Ispuna	ispuna-protivpožarno staklo							
Spoljna obrada	PP plastifikacija po RAL-u, u saglasnosti sa Investitorom							
KOMADA	ETAŽA	suteren	prizemlje	I sprat	II sprat	III sprat	pov.sp.	UKUPNO
		-	-	-	1	-	-	1
NAPOMENA:		<p>Prag i dvostruko zaptivanje vrata ako je potrebno radi postizanja tražene akustike.</p> <p>VRATA SA IZOLACIONOM MOĆI VRATA RW=40dB</p> <p>PP STAKLENA VRATA F60 SA KONTROLOM PRISTUPA- ULAZ PREKO BEZKONTAKTNOG ČITAČA KARTICA I TASTERA ZA IZLAZ</p>						
 DOO ZA PROJEKTOVANJE I INŽENJERING Novi Sad	Izradio: Milica Stojčević dipl.ing.arh.				Objekat: Poslovni objekat javno medijske ustanove RTV		E-1713	
	Kontrolisao: Marija Milin Krunic dipl.ing.arh.				Pozicija	LVI	broj crteža	122

LVII

ŠEMA BRAVARIJE



NAPOMENA: SVE MERE PROVERITI NA LICU MESTA

MERE	Svetla							debljina zida	
	Proizvodna	100/220 cm							
	Zidarska	101/221 cm							
Mesto ugradnje	Jednokrilna vrata na povučenoj etaži								
Način ugradnje	ankerisanjem u zidove od bloka i ab zidove i preko slepog čeličnog štoka-potkonstrukcije								
Broj krila	1 (jedno)								
Način otvaranja	prema šemi, otvaranje oko vertikalne ose ka spolja, stalno zatvorena vrata, preko beskontaktnog čitača kartice i tastera za izlaz								
Materijal	Vrata izrađena od aluminijumskih profila sa termoprekidom; Krilo vrata je termoizolovani alu.panel, Ud < 1,6 W/m ² K								
Okov	Prema proizvođaču. Vrata su opremljena magnetnim držačima i magnetnim kontaktom, u svemu iz projekta kontrole pristupa.								
Zastakljena-puna	puna								
Ispuna	alu. panel debljine d=3 cm								
Spoljna obrada	boja i završna obrada prema izabranom uzorku								
KOMADA	ETAŽA	suteren	prizemlje	I sprat	II sprat	III sprat	pov.sp.	UKUPNO	
	desna	-	-	-	-	-	3	5	
	leva	-	-	-	-	-	2		
NAPOMENA:		TROJE VRATA SA KONTROLOM PRISTUPA- ULAZ PREKO BEZKONTAKTNOG ČITAČA KARTICA I TASTERA ZA IZLAZ							
 DOO ZA PROJEKTOVANJE I INŽENJERING Novi Sad	Izradio: Milica Stojčević dipl.ing.arh.			Objekat: Poslovni objekat javno medijske ustanove RTV			E-1713		
	Kontrolisao: Marija Milin Krunic dipl.ing.arh.			Pozicija		LVI		broj crteža	

Poslovni objekat Javne medijske ustanove »Radio-televizije Vojvodine« - Zgrada za televizijsko i radio emitovanje sa pratećim energetskeim objektima

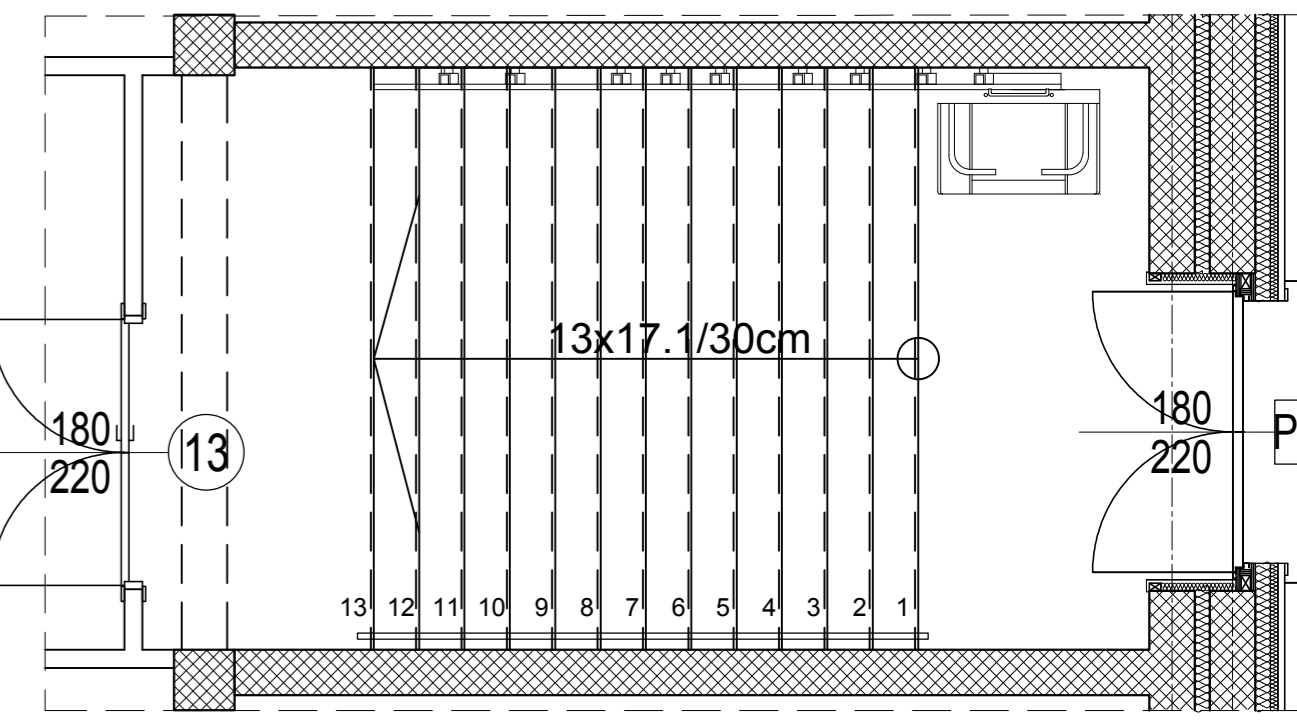
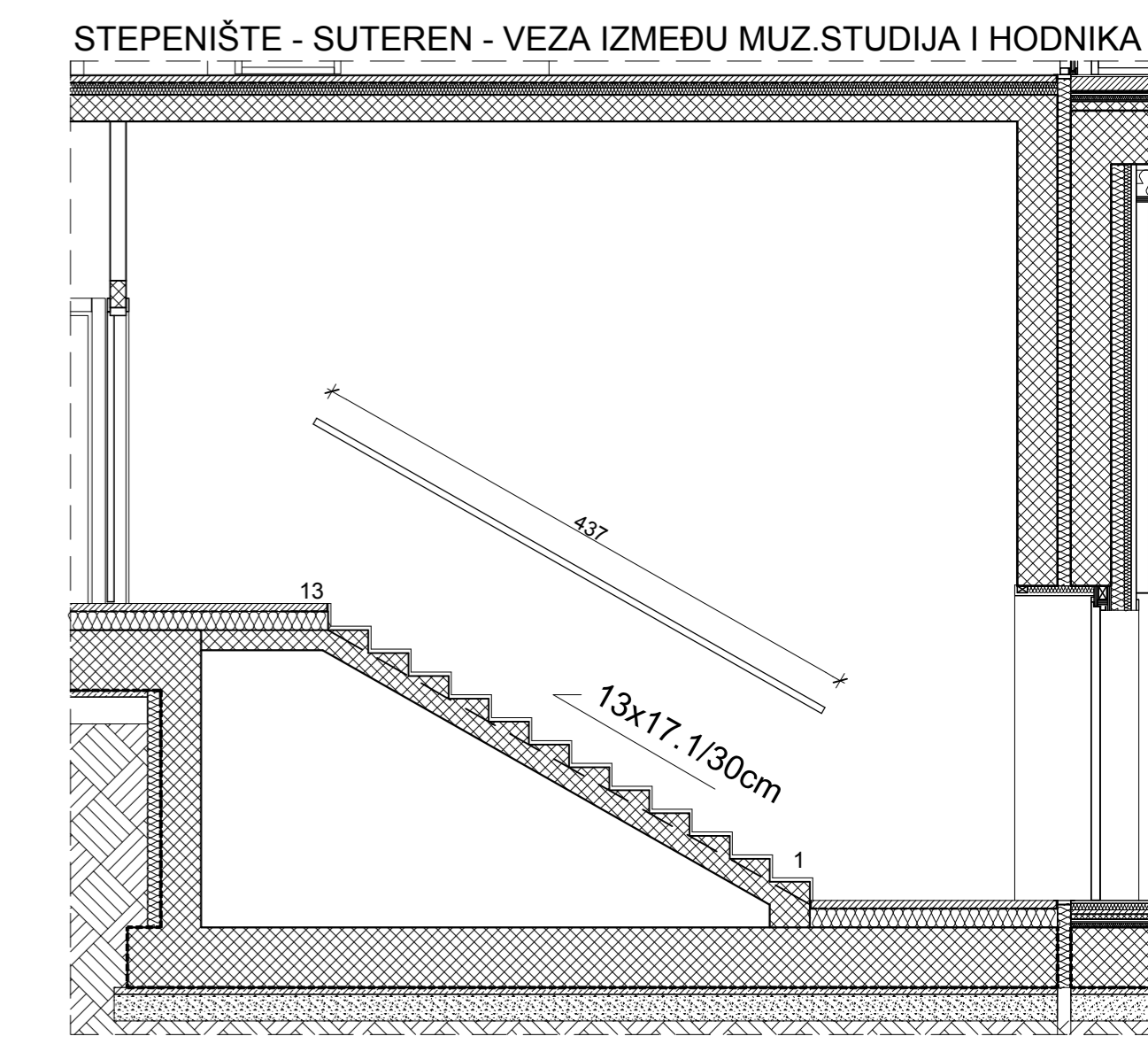
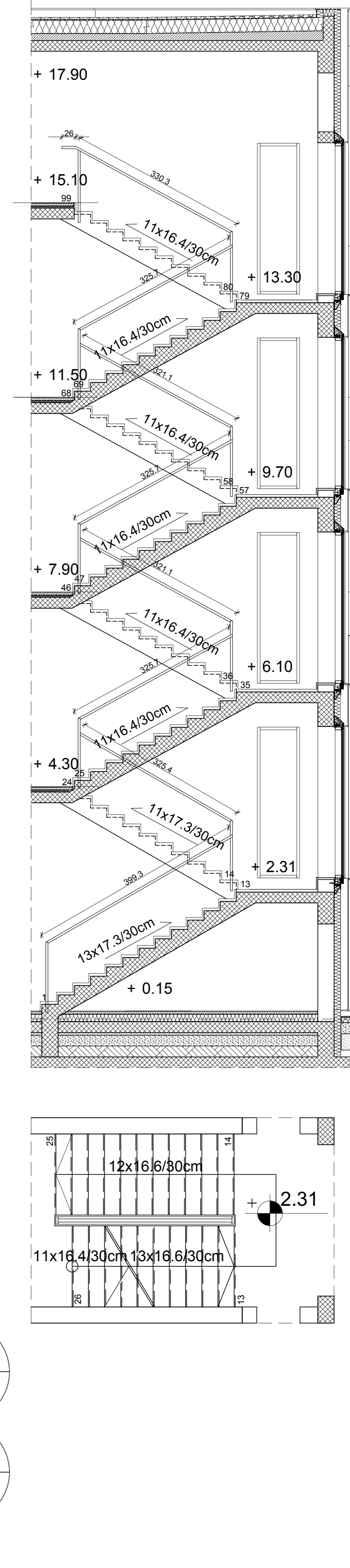
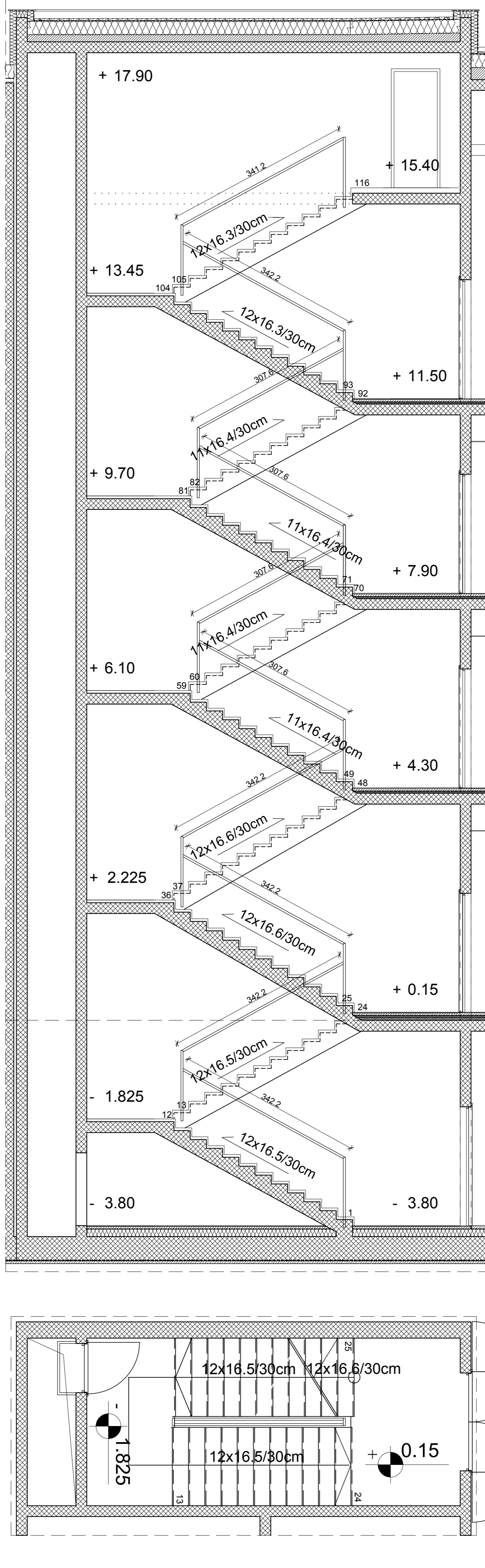
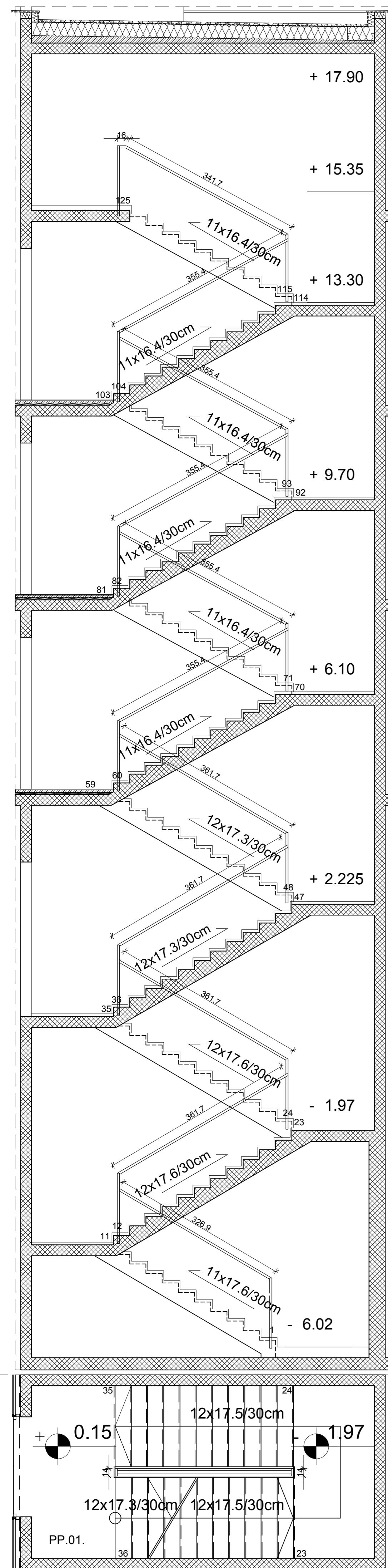
METALNE LESTVE I UNUTRAŠNJE OGRADE

STEPENIŠTE - DEO B - STEPENIŠTE KA ATRIJUMU (IZ SUTERENA)

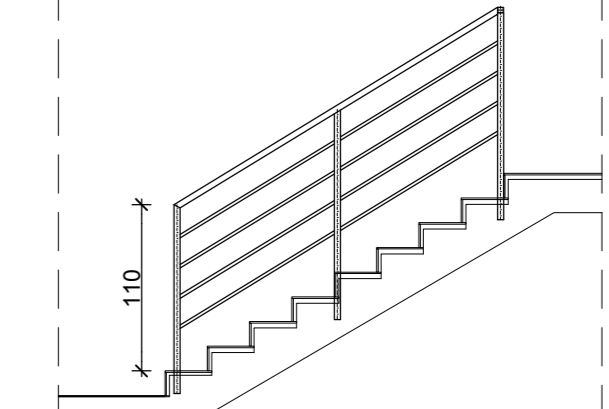
STEPENIŠTE - DEO A

STEPENIŠTE - DEO B

XL ŠEMA BRAVARIJE



DETALJ OGRADE

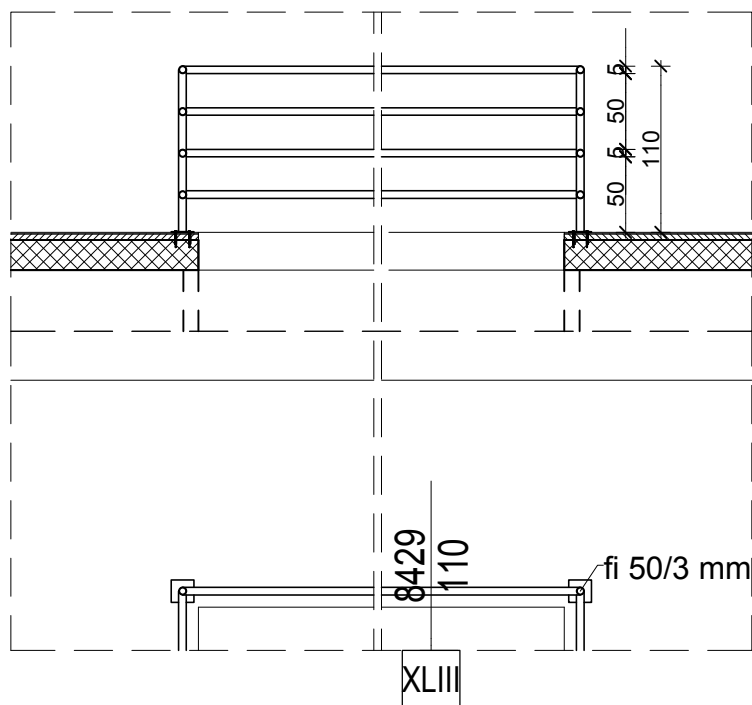


MERE	Svetla Proizvodna Zidarska	102,77/1,1 m'; geleder 4,37 m'	debljina zida			
Mesto ugradnje	OGRADA UNUTRAŠNJEG STEPENIŠTA					
Način ugradnje	prema detaljima proizvođača					
Broj krila	-					
Način otvaranja	-					
Materijal	rukohvat i vertikalni nosaci celicni profili 40x40x3mm horizontalna podela celicni profili 20x20x2mm					
Okov	-					
Zastakljena-puna	-					
Ispuna	-					
Spoljna obrada	boja i završna obrada prema izabranom uzorku					
KOMADA	ETAŽA	gelender	step. deo B iz sut.	step. deo A	step. deo B	UKUPNO
	ograda	-	40,53 m'	34,24 m'	28,00 m'	102,77 m'
	gelender	4,37 m'				4,37 m'
NAPOMENA:						
Izradio:	Milića Stojčević dipl.ing.arh.		Objekat: Poslovni objekat javno medijske ustanove RTV		E-1713	
	Kontrolisao: Marija Milin Krnić dipl.ing.arh.		Pozicija		XL	broj crteža
					124	


NAPOMENA: SVE MERE PROVERITI NA LICU MESTA

XLIII

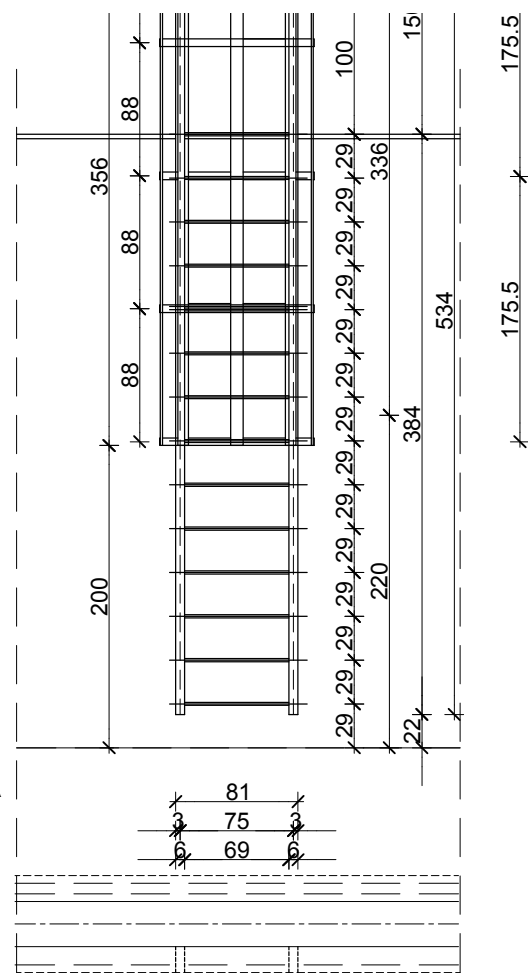
ŠEMA BRAVARIJE



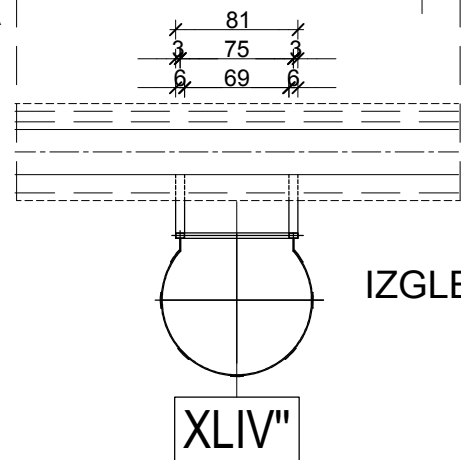
NAPOMENA: SVE MERE PROVERITI NA LICU MESTA

MERE	Svetla							debljina zida	
	Proizvodna	84,29/1,1 m'							
	Zidarska								
Mesto ugradnje	Ograda servisne galerije								
Način ugradnje	prema detaljima proizvođača								
Broj krila	-								
Način otvaranja	-								
Materijal	rukohvat i vertikalni nosači čelični profili fi 50/3 mm horizontalna podela čelični profili fi 50/3 mm ukupna visina ograde - 110 cm								
Okov	prema proizvođaču								
Zastakljena-puna	puna								
Ispuna	-								
Spoljna obrada	boja i završna obrada prema izabranom uzorku								
KOMADA	ETAŽA	suteren	prizemlje	I sprat	II sprat	III sprat	pov.sp.	UKUPNO	
	studio	-	-	-	84,29 m'	-	-	84,29 m'	
	teh.prostorije	-	-	1,20 m'	6,20 m'	1,40 m'		8,80 m'	
NAPOMENA:									
 DOO ZA PROJEKTOVANJE I INŽENJERING Novi Sad	Izradio: Milica Stojčević dipl.ing.arh.			Objekat: Poslovni objekat javno medijske ustanove RTV			E-1713		
	Kontrolisao: Marija Milin Krunic dipl.ing.arh.			Pozicija		XLIII		broj crteža	

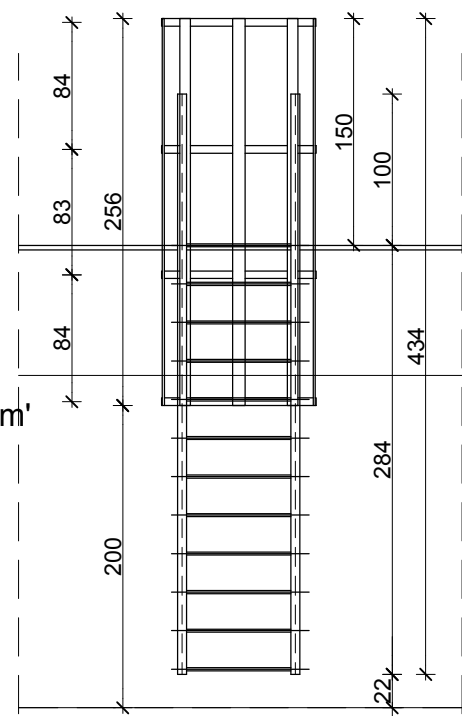
IZGLED



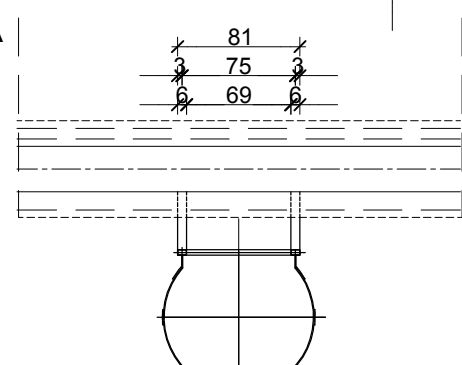
OSNOVA



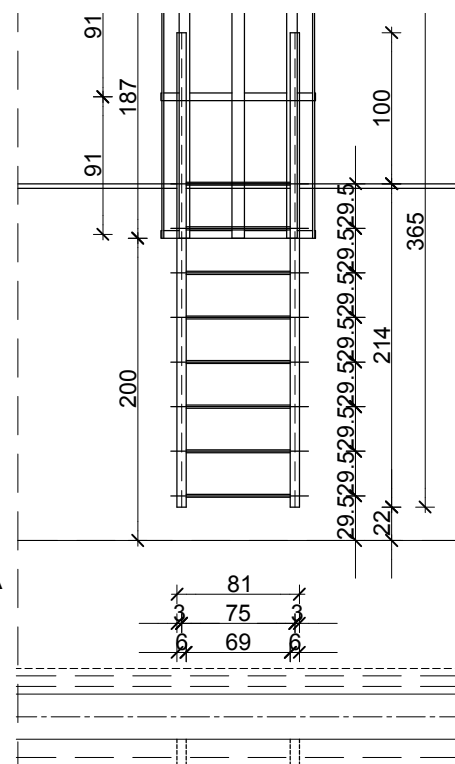
IZGLED



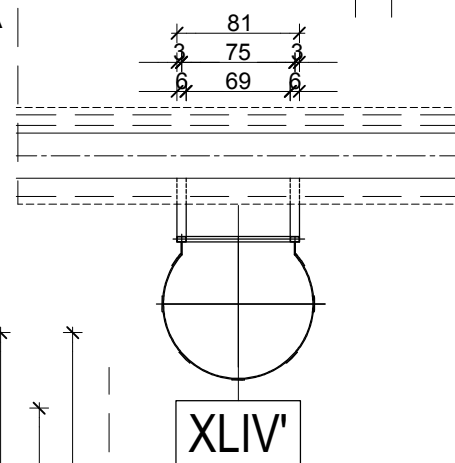
OSNOVA



IZGLED



OSNOVA

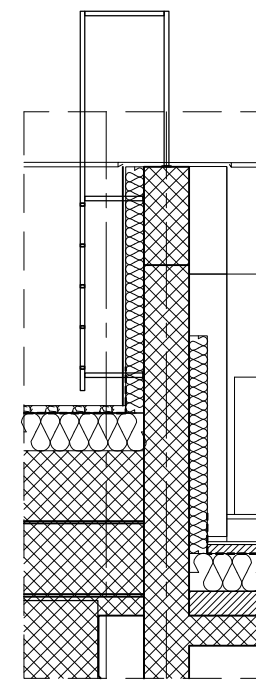


XLIV'

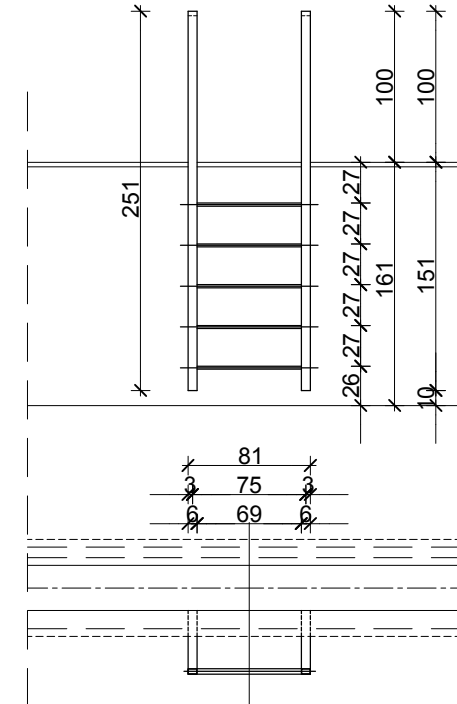
METALNE LESTVE SA LEĐOBANOM - L=5,34 m'
desna - 3 kom.

SEMA DRAVARIJE

PRESEK



IZGLED



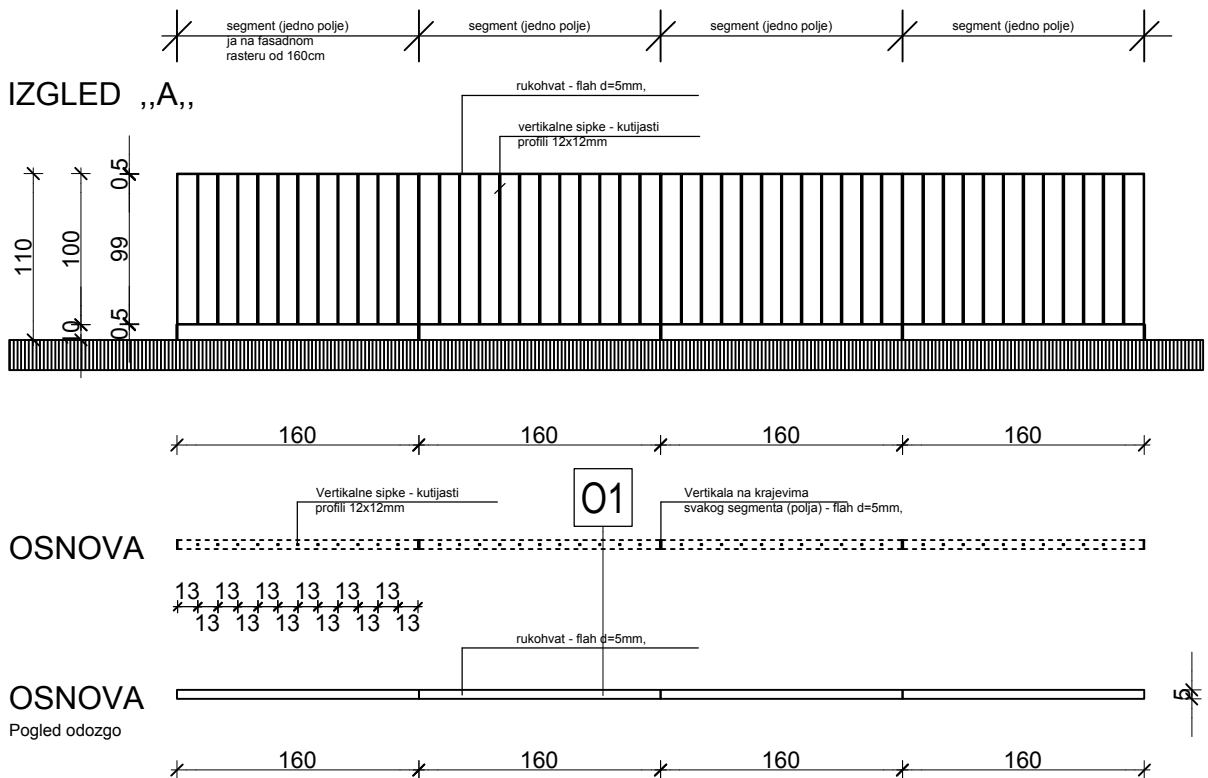
OSNOVA

XLIV


MERE	Proizvodna	XLIV - 81/151+100 cm - 2 kom. XLIV' - 81/214+187 cm (sa leđbranom) XLIV'' - 81/384+356 cm (sa leđbranom) XLIV''' - 81/284+256 cm (sa leđbranom)				debljina zida	
	Mesto ugradnje	Krov objekta					
	Način ugradnje	suva ugradnja na čeličnu potkonstrukciju					
	Broj krila	-					
Način otvaranja	-						
Materijal	Pocinkovani čelični profili						
Okov	-						
Zastakljena-puna	-						
Ispuna	-						
Spoljna obrada	pocinkovani profili						
KOMADA	ETAŽA-krov	XLIV	XLIV'	XLIV''	XLIV'''	UKUPNO	
	bez leđbrana	2x2,51 m'					5,02 m'
	sa leđbranom		3,65 m'	5,34 m'	4,34 m'		13,33 m'
NAPOMENA:							
		Izradio:		Objekat: Poslovni objekat		1719	

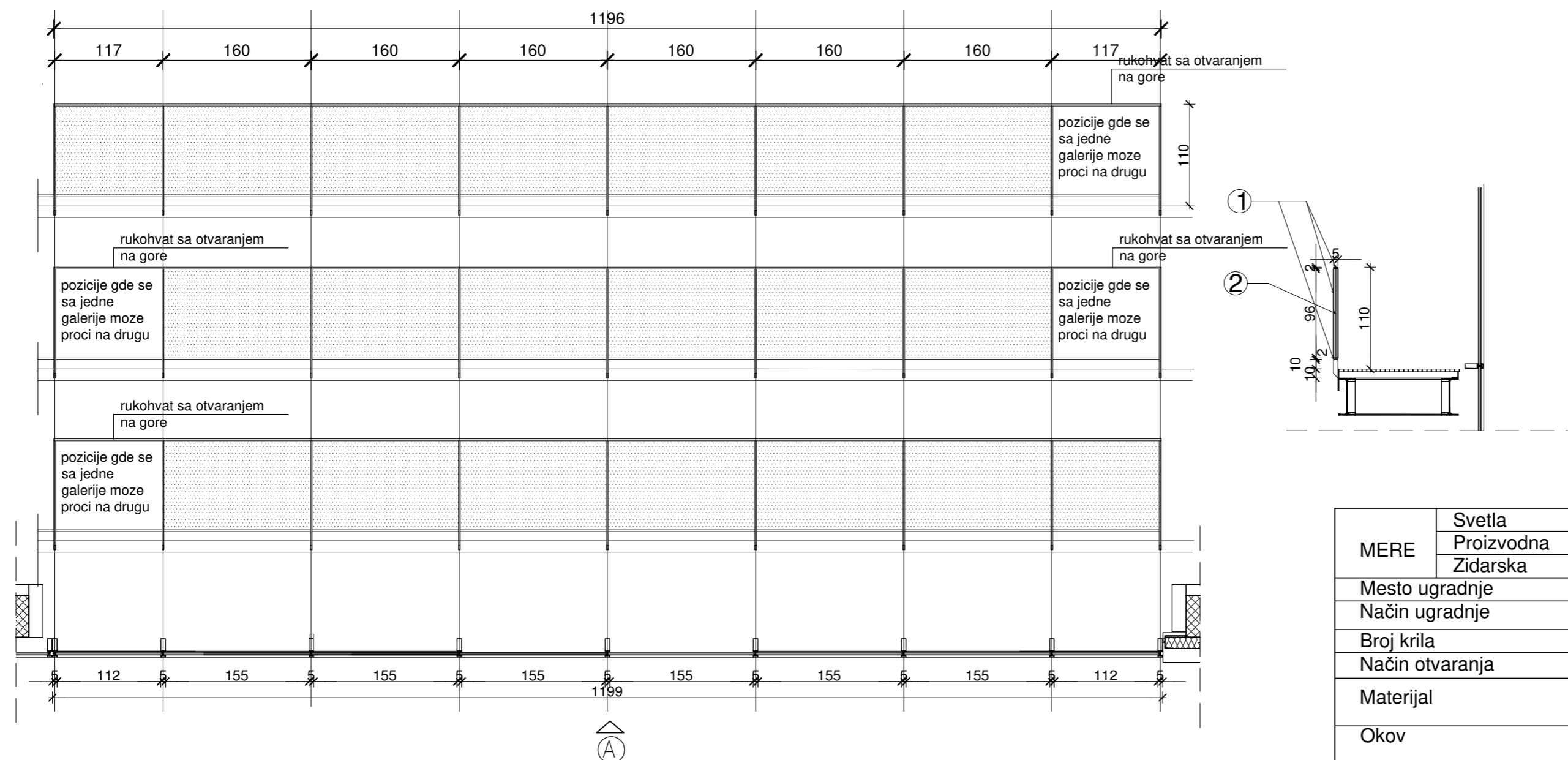
O1

ŠEMA BRAVARIJE



NAPOMENA: SVE MERE PROVERITI NA LICU MESTA

MERE	Svetla							debljina zida	
	Proizvodna	visina h=110 cm							
	Zidarska								
Mesto ugradnje	Spoljašnja ograda na terasama na 2 spratu								
Način ugradnje	prema detaljima proizvođača								
Broj krila	-								
Način otvaranja	-								
Materijal	rukohvat i vertikalni nosači čelični flahovi rukohvat - flah d=5mm, širine 5cm ukupna visina ograde - 110 cm vertikalne šipke - kutijasti profili 12x12mm								
Okov	prema proizvođaču								
Ispuna	ispuna profili punog kvadratnog preseka 12x12mm na razmacima od 13cm. Izrađuje se u segmentima dužine 160cm.								
Spoljna obrada	boja i završna obrada prema izabranom uzorku								
KOMADA	ETAŽA	suteren	prizemlje	I sprat	II sprat	III sprat	pov.sp.	UKUPNO	
	ograda	-	-	-	20,72 m'	-	6,62 m'	27,34 m'	
NAPOMENA:	u delu prema pp stepeništu predvideti na II i poslednjoj povučenoj etaži kapiju širine 1 m za izlaz na spoljašnje stepenište - ukupno kom.2								
 DOO ZA PROJEKTOVANJE I INŽENJERING Novi Sad	Izradio: Milica Stojčević dipl.ing.arh.				Objekat: Poslovni objekat javno medijske ustanove RTV		E-1713		
	Kontrolisao: Marija Milin Krunic dipl.ing.arh.				Pozicija	O1	broj crteža	127	



Izgled glavne ulazne severne fasade - stakla su providna;
Na južnoj fasadi stakla su u boji logoa RTV-a

- ① Kutija - rukohvat i stubić ograde kutijast profil usecen radi fiksiranja stakla u njegovom sredistu, dimenzija profila 20x50mm
- ② Ispuna ograde od providnog stakla u boji (boje sa loga RTV-a) na južnoj strani, a na severnoj glavnoj ulaznoj stakla u ispuni su providna . Debljina stakla $d = 8\text{mm}$. Providnost stakla i boje definisati po uzorku.

NAPOMENA: SVE MERE PROVERITI NA LICU MESTA

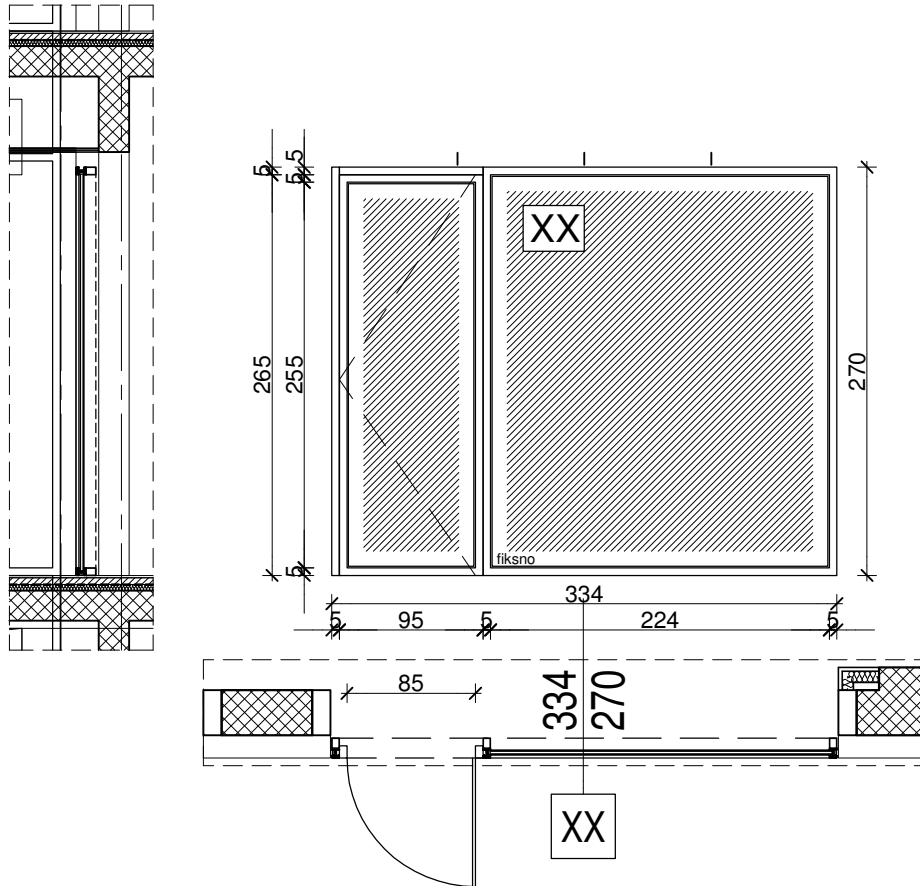
MERE	Svetla							debljina zida	
	Proizvodna	Zidarska							
Mesto ugradnje	Unutrašnja ograda na servisnim galerijama								
Način ugradnje	zavarivanjem na čeličnu potkonstrukciju								
Broj krila	-								
Način otvaranja	-								
Materijal	rukohvat i vertikalni nosači čelični profili 20/50 mm ukupna visina ograde - 110 cm								
Okov	-								
Zastakljena-puna	Sigurnosno konstruktivno laminirano staklo 4.4.1								
Ispuna	-								
Spoljna obrada	boja i završna obrada prema izabranom uzorku								
KOMADA	ETAŽA		suteren	prizemlje	I sprat	II sprat	III sprat	pov.sp.	UKUPNO
			-	-	11,96x2	11,96x2	11,96x2	-	71,76 m'
NAPOMENA:			Treba omogućiti da se krajnja polja ograde servisne galerije otvaraju na mestima spoja sa atrijumskom galerijom, da bi se omogućio pristup osoblja za održavanje i čišćenje na njih. Rukohvat sa otvaranjem na gore i klizni podesni deo koji omogućava prelaz sa jedne na drugu galeriju. Vidni razmak od 40cm.						
Izradio:			Milica Stojčević dipl.ing.arh.			Objekat: Poslovni objekat javno medijske ustanove RTV			E-1713
Kontrolisao:			Marija Milin Krunic dipl.ing.arh.			Pozicija	O2	broj crteža	128

Poslovni objekat Javne medijske ustanove »Radio-televizije Vojvodine« - Zgrada za televizijsko i radio emitovanje sa pratećim energetskeim objektima


UNUTRAŠNJA BRAVARIJA U ATRIJUMU

XX

ŠEMA BRAVARIJE

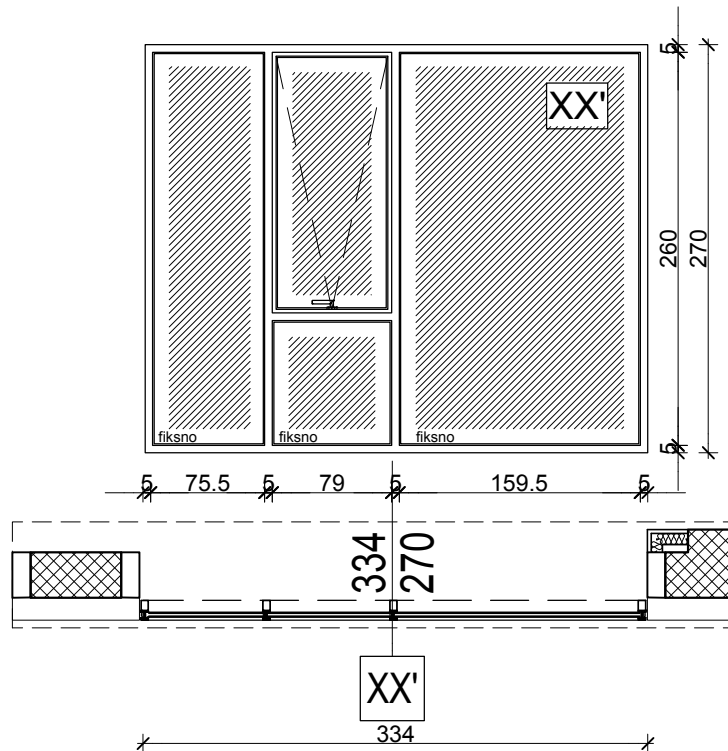
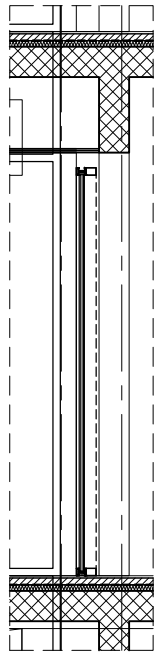


NAPOMENA: SVE MERE PROVERITI NA LICU MESTA


MERE	Svetla							debljina zida	
	Proizvodna	334/270 cm							
	Zidarska	336/271.5 cm							
Mesto ugradnje	Ustakljena bravarska pozicija (unutar atrijuma)								
Način ugradnje	kačenjem za ab ploču i čeličnu potkonstrukciju								
Broj krila	1 (jedno) +1 (jedno) fiksno								
Način otvaranja	prema šemi - vrata oko krajnje vertikalne ose								
Materijal	Aluminijumski profili sa termičkim prekidom, polustrukturalna fasada								
Okov	prema proizvođaču								
Zastakljena-puna	zastakljena								
Ispuna	Sigurnosno laminirano staklo 4.4.1								
Spoljna obrada	boja i završna obrada prema izabranom uzorku								
KOMADA	ETAŽA	suteren	prizemlje	I sprat	II sprat	III sprat	pov.sp.	UKUPNO	
		-	-	2	2	1	-	5	
NAPOMENA:	Završna lajsna sa spoljne i unutrašnje strane prostorije. Izvođač je dužan dati projektantu izvođačke detalje na saglasnost. Dva portala na I i II spratu se izrađuju u "ogledalu" u svemu prema osnovama I i II sprata.								
 DOO ZA PROJEKTOVANJE I INŽENJERING Novi Sad	Izradio: Milica Stojčević dipl.ing.arh.				Objekat: Poslovni objekat javno medijske ustanove RTV		E-1713		
	Kontrolisao: Marija Milin Krunic dipl.ing.arh.				Pozicija	XX	broj crteža	129	

XX'

ŠEMA BRAVARIJE

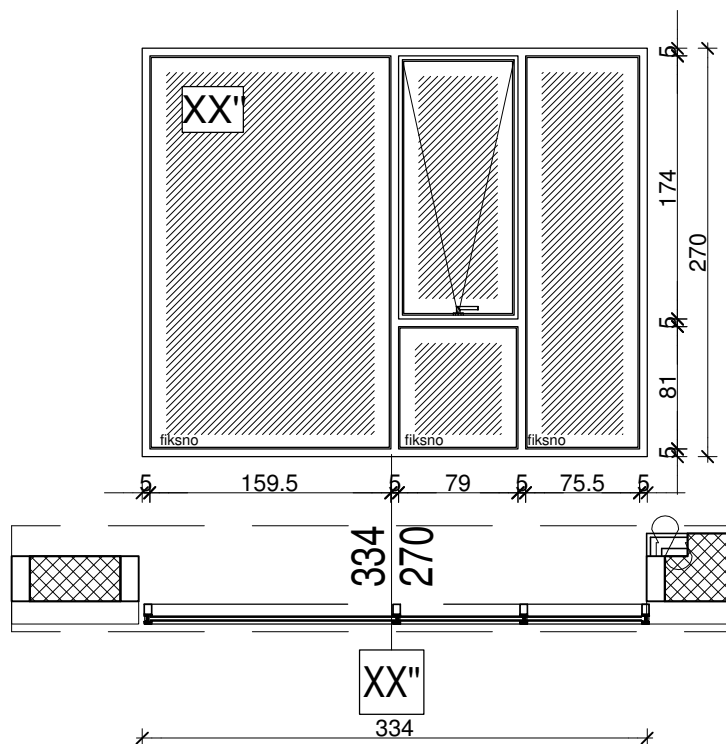


NAPOMENA: SVE MERE PROVERITI NA LICU MESTA


MERE	Svetla							debljina zida	
	Proizvodna	334/270 cm							
	Zidarska	336/271.5 cm							
Mesto ugradnje	Ustakljena bravarska pozicija (unutar atrijuma)								
Način ugradnje	kačenjem za ab ploču i čeličnu potkonstrukciju								
Broj krila	1 (jedno) +3 (tri) fiksna								
Način otvaranja	prema šemi - prozor oko gornje horizontalne ose prema spolja								
Materijal	Aluminijumski profili sa termičkim prekidom, polustrukturalna fasada								
Okov	prema proizvođaču								
Zastakljena-puna	zastakljena								
Ispuna	Sigurnosno laminirano staklo 4.4.1								
Spoljna obrada	boja i završna obrada prema izabranom uzorku								
KOMADA	ETAŽA	suteren	prizemlje	I sprat	II sprat	III sprat	pov.sp.	UKUPNO	
		-	-	1	3	8	-	11	
NAPOMENA:	Završna lajsna sa spoljne i unutrašnje strane prostorije. Izvođač je dužan dati projektantu izvođačke detalje na saglasnost.								
 DOO ZA PROJEKTOVANJE I INŽENJERING Novi Sad	Izradio: Milica Stojčević dipl.ing.arh.			Objekat: Poslovni objekat javno medijske ustanove RTV			E-1713		
	Kontrolisao: Marija Milin Krunic dipl.ing.arh.			Pozicija	XX'	broj crteža		130	

XX"

ŠEMA BRAVARIJE

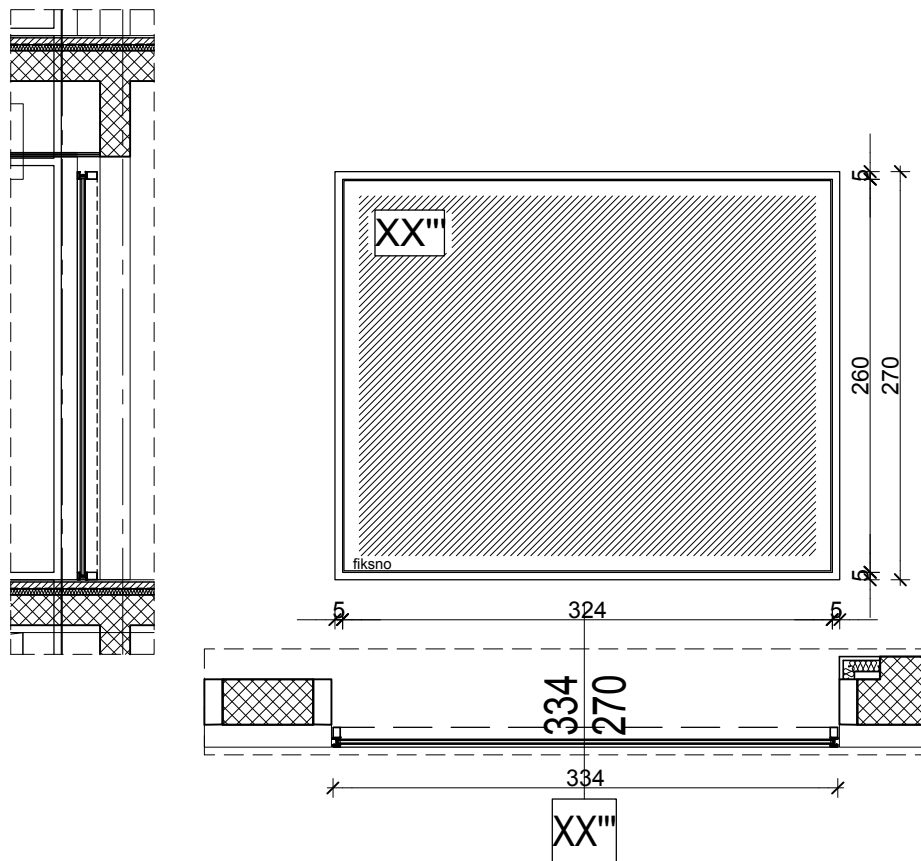


NAPOMENA: SVE MERE PROVERITI NA LICU MESTA


MERE	Svetla								debljina zida
	Proizvodna	334/270 cm							
	Zidarska	336/271.5 cm							
Mesto ugradnje	Ustakljena bravarska pozicija (unutar atrijuma)								
Način ugradnje	kačenjem za ab ploču i čeličnu potkonstrukciju								
Broj krila	1 (jedno) +3 (tri) fiksna								
Način otvaranja	prema šemi - prozor oko gornje horizontalne ose prema spolja								
Materijal	Aluminijumski profili sa termičkim prekidom, polustrukturalna fasada								
Okov	prema proizvođaču								
Zastakljena-puna	zastakljena								
Ispuna	Sigurnosno laminirano staklo 4.4.1								
Spoljna obrada	boja i završna obrada prema izabranom uzorku								
KOMADA	ETAŽA	suteren	prizemlje	I sprat	II sprat	III sprat	pov.sp.	UKUPNO	
		-	1	1	1	-	-	3	
NAPOMENA:	Završna lajsna sa spoljne i unutrašnje strane prostorije. Izvođač je dužan dati projektantu izvođačke detalje na saglasnost.								
 DOO ZA PROJEKTOVANJE I INŽENJERING Novi Sad	Izradio:	Milica Stojčević dipl.ing.arh.				Objekat: Poslovni objekat javno medijske ustanove RTV		E-1713	
	Kontrolisao:	Marija Milin Krunic dipl.ing.arh.				Pozicija	XX"	broj crteža	131

XX"

ŠEMA BRAVARIJE

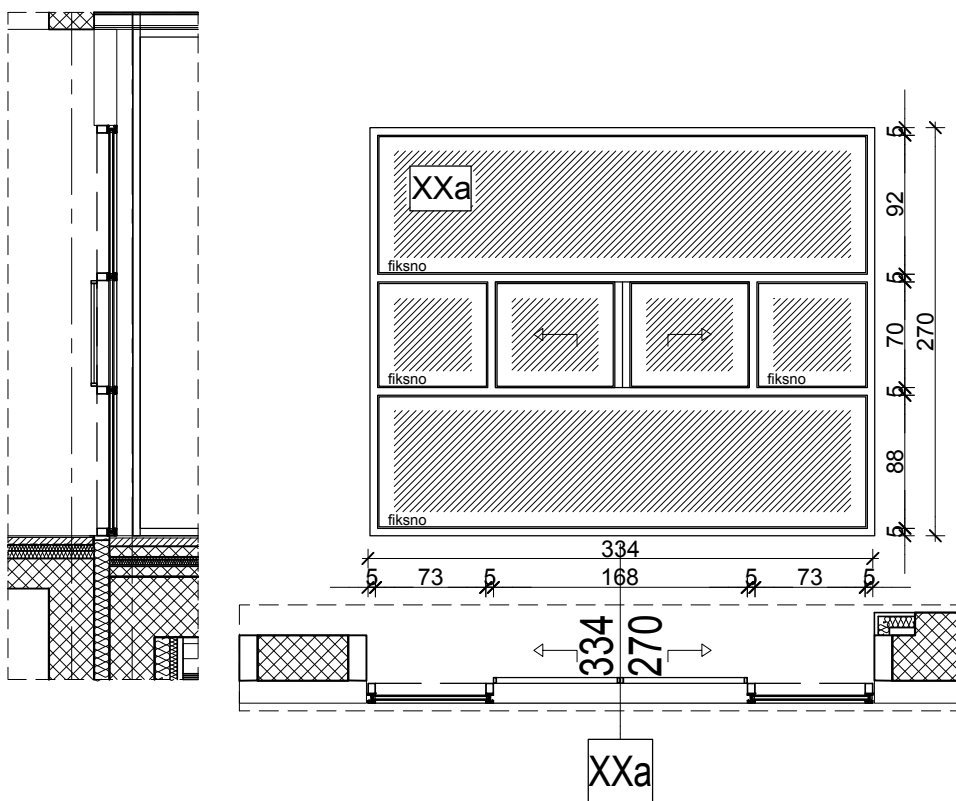


NAPOMENA: SVE MERE PROVERITI NA LICU MESTA


MERE	Svetla							debljina zida	
	Proizvodna	334/270 cm							
	Zidarska	336/271.5 cm							
Mesto ugradnje	Ustakljena bravarska pozicija (unutar atrijuma)								
Način ugradnje	kačenjem za ab ploču i čeličnu potkonstrukciju								
Broj krila	1 (jedno) fiksno								
Način otvaranja	-								
Materijal	Aluminijumski profili sa termičkim prekidom, polustrukturalna fasada								
Okov	prema proizvođaču								
Zastakljena-puna	zastakljena								
Ispuna	Sigurnosno laminirano staklo 4.4.1								
Spoljna obrada	boja i završna obrada prema izabranom uzorku								
KOMADA	ETAŽA	suteren	prizemlje	I sprat	II sprat	III sprat	pov.sp.	UKUPNO	
		-	2	1	-	1	-	4	
NAPOMENA:	Završna lajsna sa spoljne i unutrašnje strane prostorije. Izvođač je dužan dati projektantu izvođačke detalje na saglasnost.								
 DOO ZA PROJEKTOVANJE I INŽENJERING Novi Sad	Izradio: Milica Stojčević dipl.ing.arh.			Objekat: Poslovni objekat javno medijske ustanove RTV			E-1713		
	Kontrolisao: Marija Milin Krunic dipl.ing.arh.			Pozicija	XX''	broj crteža		132	

XXa

ŠEMA BRAVARIJE

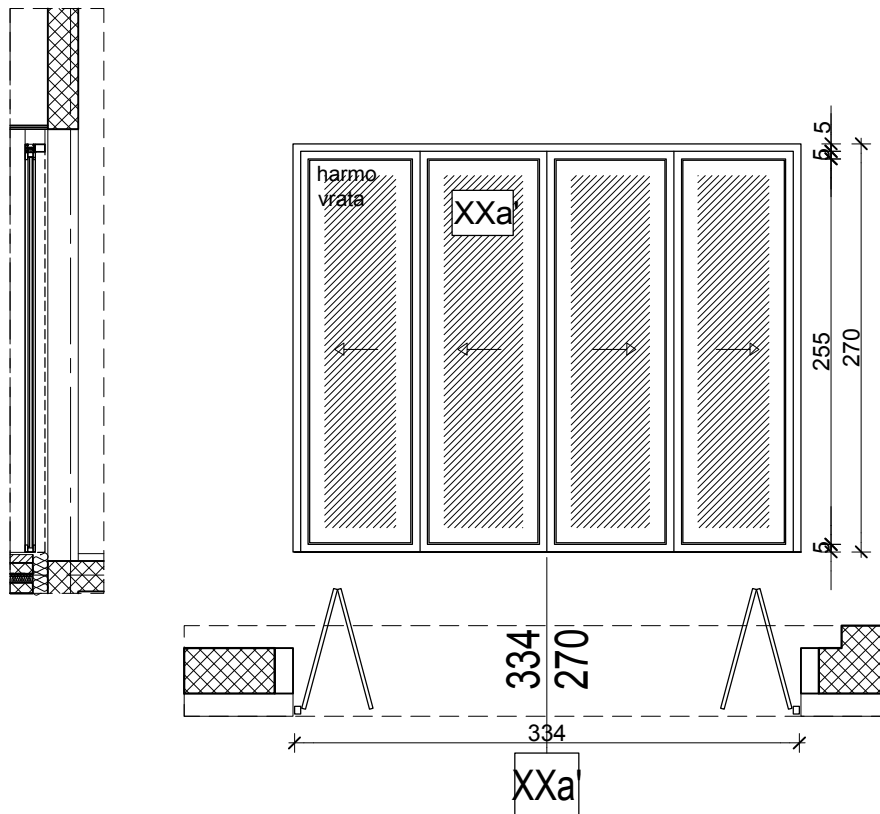


NAPOMENA: SVE MERE PROVERITI NA LICU MESTA


MERE	Svetla							debljina zida	
	Proizvodna	334/270 cm							
	Zidarska	336/271.5 cm							
Mesto ugradnje	Ustakljena bravarska pozicija (unutar atrijuma)								
Način ugradnje	kačenjem za ab ploču i čeličnu potkonstrukciju								
Broj krila	2 (dva) klizna +4 (četiri) fiksna								
Način otvaranja	prema šemi - prozori klizni								
Materijal	Aluminijumski profili sa termičkim prekidom, polustrukturalna fasada								
Okov	prema proizvođaču								
Zastakljena-puna	zastakljena								
Ispuna	Sigurnosno laminirano staklo 4.4.1								
Spoljna obrada	boja i završna obrada prema izabranom uzorku								
KOMADA	ETAŽA	suteren	prizemlje	I sprat	II sprat	III sprat	pov.sp.	UKUPNO	
		-	2	-	-	-	-	2	
NAPOMENA:		Završna lajsna sa spoljne i unutrašnje strane prostorije. Izvođač je dužan dati projektantu izvođačke detalje na saglasnost.							
 DOO ZA PROJEKTOVANJE I INŽENJERING Novi Sad	Izradio: Milica Stojčević dipl.ing.arh.			Objekat: Poslovni objekat javno medijske ustanove RTV			E-1713		
	Kontrolisao: Marija Milin Krunic dipl.ing.arh.			Pozicija	XXa	broj crteža	133		

XXa'

ŠEMA BRAVARIJE

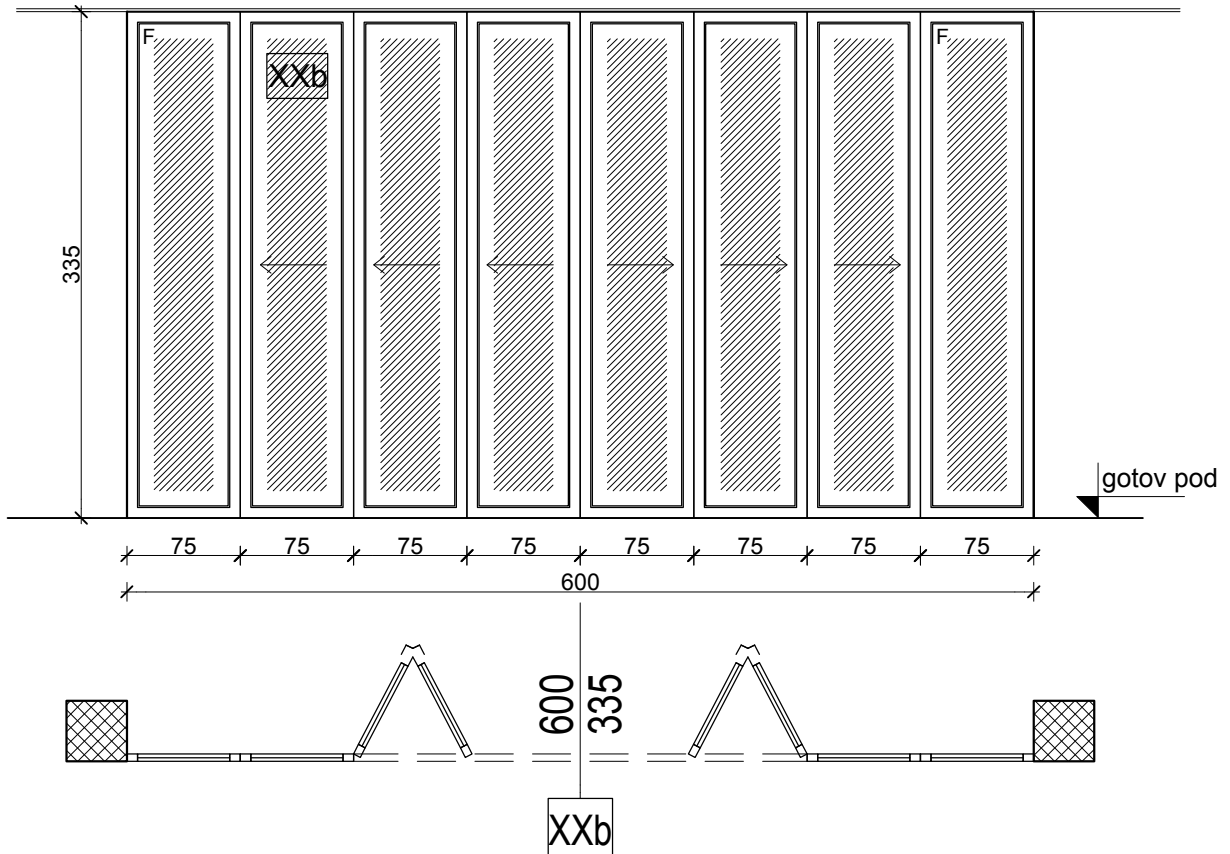


NAPOMENA: SVE MERE PROVERITI NA LICU MESTA


MERE	Svetla							debljina zida	
	Proizvodna	334/270 cm							
	Zidarska	336/271.5 cm							
Mesto ugradnje	Ustakljena bravarska pozicija (unutar atrijuma)								
Način ugradnje	kačenjem za ab ploču i čeličnu potkonstrukciju								
Broj krila	4 (četiri)								
Način otvaranja	prema šemi - harmo vrata								
Materijal	Aluminijumski profili sa termičkim prekidom, polustrukturalna fasada								
Okov	prema proizvođaču								
Zastakljena-puna	zastakljena								
Ispuna	Sigurnosno laminirano staklo 4.4.1								
Spoljna obrada	boja i završna obrada prema izabranom uzorku								
KOMADA	ETAŽA	suteren	prizemlje	I sprat	II sprat	III sprat	pov.sp.	UKUPNO	
		-	2	-	-	-	-	2	
NAPOMENA:	Završna lajsna sa spoljne i unutrašnje strane prostorije. Izvođač je dužan dati projektantu izvođačke detalje na saglasnost.								
 DOO ZA PROJEKTOVANJE I INŽENJERING Novi Sad	Izradio: Milica Stojčević dipl.ing.arh.			Objekat: Poslovni objekat javno medijske ustanove RTV			E-1713		
	Kontrolisao: Marija Milin Krunic dipl.ing.arh.			Pozicija		XXa'		broj crteža	134

XXb

ŠEMA BRAVARIJE

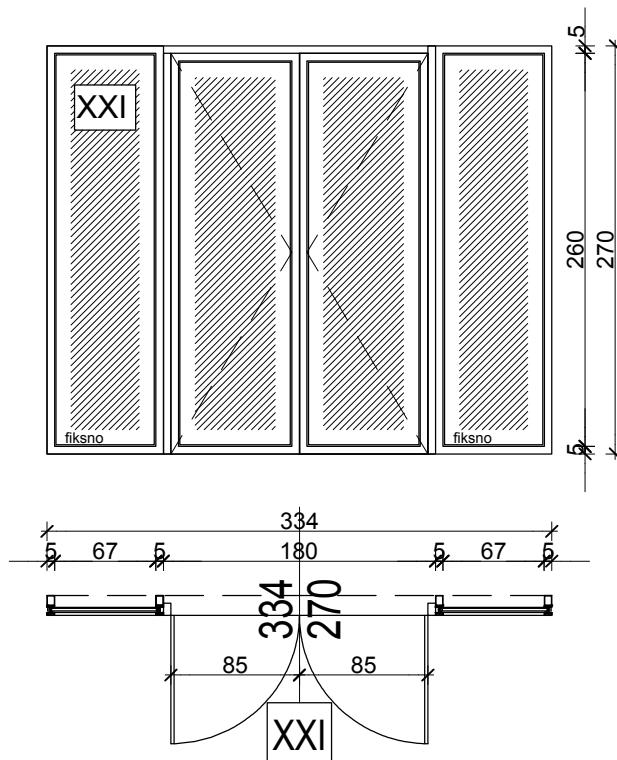
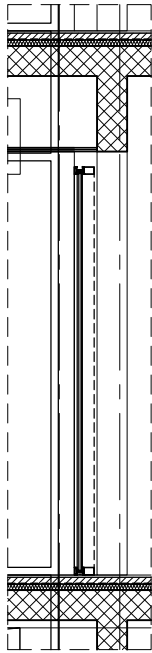


NAPOMENA: SVE MERE PROVERITI NA LICU MESTA


MERE	Svetla							debljina zida	
	Proizvodna	600/335 cm							
	Zidarska	-							
Mesto ugradnje	PRIZEMLJE - vrata na VIP salonu								
Način ugradnje	ankerisanje u zid, pod i plafon, sa završnom lajsnom								
Broj krila	8 (osam)								
Način otvaranja	sklapanjem krila - harmo, poslednja krila fiksna								
Materijal	Zastakljena harmo pregradna vrata, od aluminijumskih profila gornje kačenje, ravna donja vođica								
Okov	za otvaranje kvaliteta "HOPPE" ili odgo.								
Zastakljena-puna	zastakljena jednostrukim sigurnosnim staklom d=6 mm								
Ispuna	ispuna-sigurnosno laminirano staklo 4.4.1								
Spoljna obrada	plastifikacija po RAL-u, u saglasnosti sa Investitorom								
KOMADA	ETAŽA	suteren	prizemlje	I sprat	II sprat	III sprat	pov. sp.	UKUPNO	
		-	1	-	-	-	-	1	
HARMO STAKLENA VRATA									
 <small>DOO ZA PROJEKTOVANJE I INŽENJERING Novi Sad</small>	Izradio: Milica Stojčević dipl.ing.arh.				Objekat: Poslovni objekat javno medijske ustanove RTV			E-1713	
	Kontrolisao: Marija Milin Krunic dipl.ing.arh.				Pozicija	XXb	broj crteža		135

XXI

ŠEMA BRAVARIJE

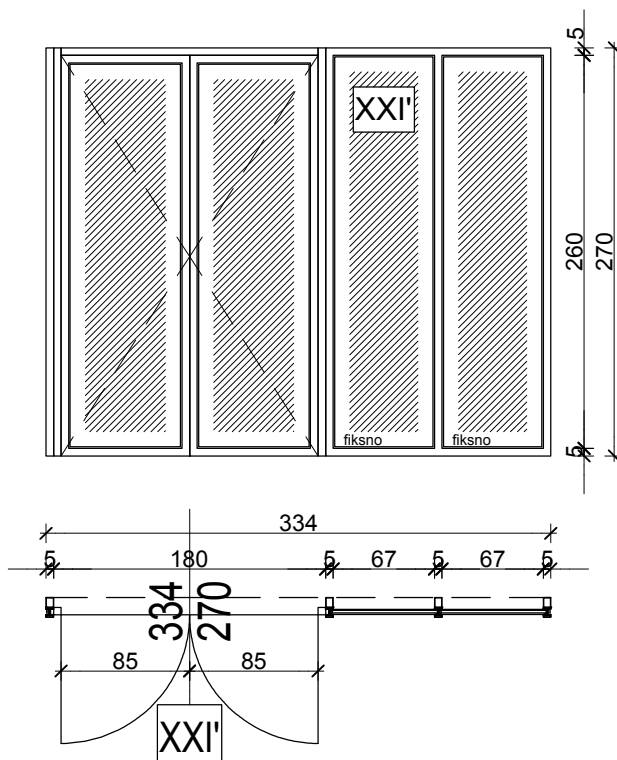
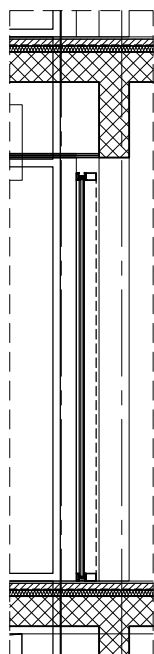


NAPOMENA: SVE MERE PROVERITI NA LICU MESTA


MERE	Svetla							debljina zida	
	Proizvodna	334/270 cm							
	Zidarska	336/271.5 cm							
Mesto ugradnje	Ustakljena bravarska pozicija (unutar atrijuma)								
Način ugradnje	kačenjem za ab ploču i čeličnu potkonstrukciju								
Broj krila	2 (dva) + 2 (dva) fiksna								
Način otvaranja	prema šemi - vrata oko krajnje vertikalne ose preko beskontaktnog čitača kartice i tastera za izlaz								
Materijal	Aluminijumski profili sa termičkim prekidom, polustrukturalna fasada								
Okov	prema proizvođaču vrata su opremljena magnetnim držačima i magnetnim kontaktom, u svemu iz projekta kontrole pristupa, hidraulični zatvarač								
Zastakljena-puna	zastakljena								
Ispuna	Sigurnosno laminirano staklo 4.4.1								
Spoljna obrada	boja i završna obrada prema izabranom uzorku								
KOMADA	ETAŽA	suteren	prizemlje	I sprat	II sprat	III sprat	pov.sp.	UKUPNO	
		-	1	-	-	-	-	1	
NAPOMENA:		VRATA SA KONTROLOM PRISTUPA Završna lajsna sa spoljne i unutrašnje strane prostorije. Izvođač je dužan dati projektantu izvođačke detalje na saglasnost.							
 DOO ZA PROJEKTOVANJE I INŽENJERING Novi Sad	Izradio: Milica Stojčević dipl.ing.arh.			Objekat: Poslovni objekat javno medijske ustanove RTV			E-1713		
	Kontrolisao: Marija Milin Krunic dipl.ing.arh.			Pozicija		XXI		broj crteža	136

XXI'

ŠEMA BRAVARIJE

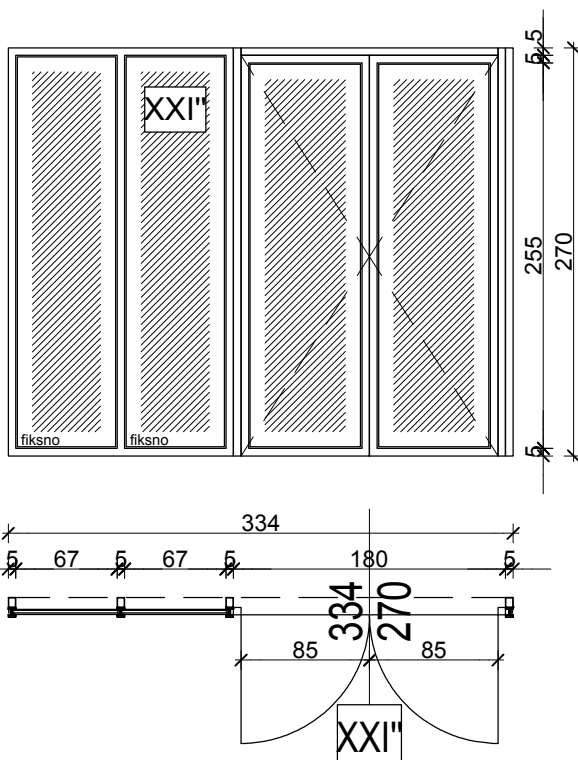
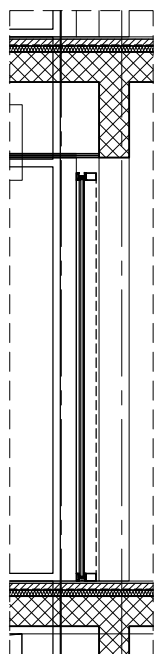


NAPOMENA: SVE MERE PROVERITI NA LICU MESTA


MERE	Svetla							debljina zida	
	Proizvodna	334/270 cm							
	Zidarska	336/271.5 cm							
Mesto ugradnje	Ustakljena bravarska pozicija (unutar atrijuma)								
Način ugradnje	kačenjem za ab ploču i čeličnu potkonstrukciju								
Broj krila	2 (dva) + 2 (dva) fiksna								
Način otvaranja	prema šemi - vrata oko krajnje vertikalne ose preko beskontaktnog čitača kartice i tastera za izlaz								
Materijal	Aluminijumski profili sa termičkim prekidom, polustrukturalna fasada								
Okov	prema proizvođaču vrata su opremljena magnetnim držačima i magnetnim kontaktom, u svemu iz projekta kontrole pristupa, hidraulični zatvarač								
Zastakljena-puna	zastakljena								
Ispuna	Sigurnosno laminirano staklo 4.4.1								
Spoljna obrada	boja i završna obrada prema izabranom uzorku								
KOMADA	ETAŽA	suteren	prizemlje	I sprat	II sprat	III sprat	pov.sp.	UKUPNO	
		-	-	-	1	1	-	2	
NAPOMENA:		VRATA SA KONTROLOM PRISTUPA Završna lajsna sa spoljne i unutrašnje strane prostorije. Izvođač je dužan dati projektantu izvođačke detalje na saglasnost.							
 DOO ZA PROJEKTOVANJE I INŽENJERING Novi Sad	Izradio: Milica Stojčević dipl.ing.arh.			Objekat: Poslovni objekat javno medijske ustanove RTV			E-1713		
	Kontrolisao: Marija Milin Krunic dipl.ing.arh.			Pozicija		XXI'		broj crteža	137

XXI"

ŠEMA BRAVARIJE

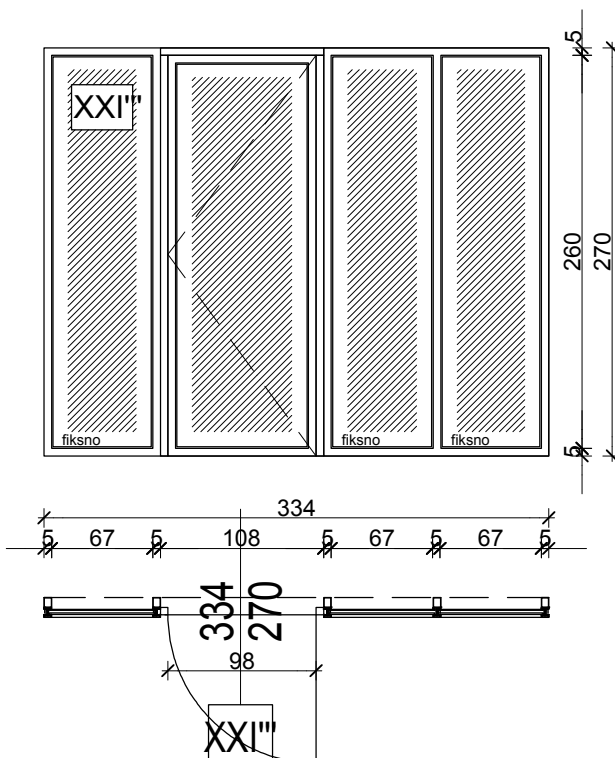
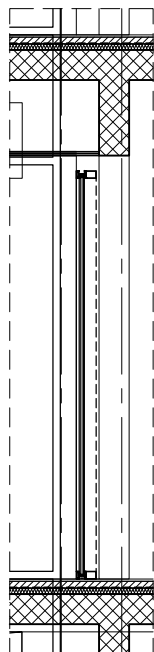


NAPOMENA: SVE MERE PROVERITI NA LICU MESTA


MERE	Svetla							debljina zida	
	Proizvodna	334/270 cm							
	Zidarska	336/271.5 cm							
Mesto ugradnje	Ustakljena bravarska pozicija (unutar atrijuma)								
Način ugradnje	kačenjem za ab ploču i čeličnu potkonstrukciju								
Broj krila	2 (dva) + 2 (dva) fiksna								
Način otvaranja	prema šemi - vrata oko krajnje vertikalne ose preko beskontaktnog čitača kartice i tastera za izlaz								
Materijal	Aluminijumski profili sa termičkim prekidom, polustrukturalna fasada								
Okov	prema proizvođaču vrata su opremljena magnetnim držačima i magnetnim kontaktom, u svemu iz projekta kontrole pristupa, hidraulični zatvarač								
Zastakljena-puna	zastakljena								
Ispuna	Sigurnosno laminirano staklo 4.4.1								
Spoljna obrada	boja i završna obrada prema izabranom uzorku								
KOMADA	ETAŽA	suteren	prizemlje	I sprat	II sprat	III sprat	pov.sp.	UKUPNO	
		-	1	1	1	1	-	4	
NAPOMENA:		VRATA SA KONTROLOM PRISTUPA Završna lajsna sa spoljne i unutrašnje strane prostorije. Izvođač je dužan dati projektantu izvođačke detalje na saglasnost.							
 DOO ZA PROJEKTOVANJE I INŽENJERING Novi Sad	Izradio: Milica Stojčević dipl.ing.arh.			Objekat: Poslovni objekat javno medijske ustanove RTV			E-1713		
	Kontrolisao: Marija Milin Krunic dipl.ing.arh.			Pozicija		XXI"		broj crteža	138

XXI'''

ŠEMA BRAVARIJE

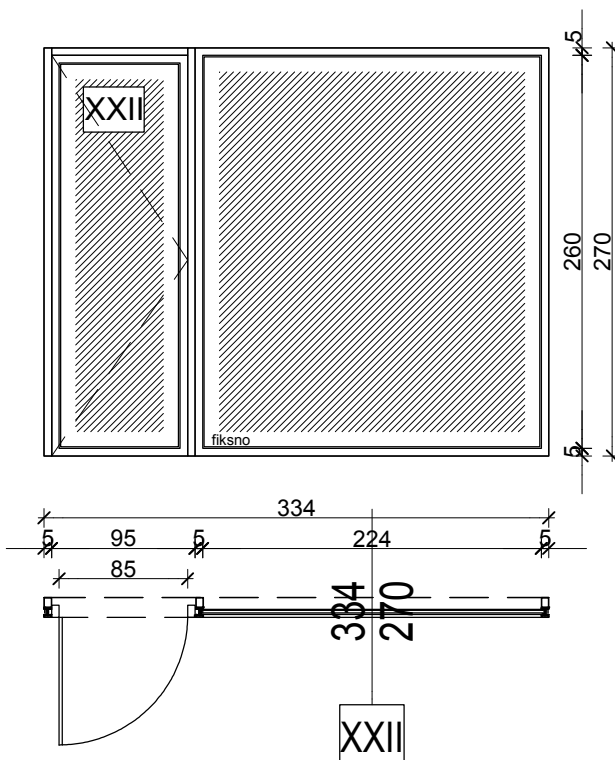
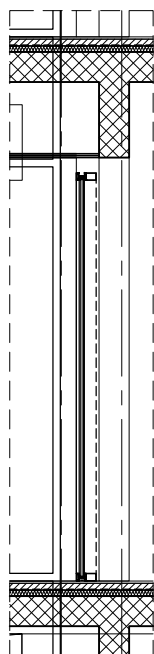


NAPOMENA: SVE MERE PROVERITI NA LICU MESTA


MERE	Svetla							debljina zida	
	Proizvodna	334/270 cm							
	Zidarska	336/271.5 cm							
Mesto ugradnje	Ustakljena bravarska pozicija (unutar atrijuma)								
Način ugradnje	kačenjem za ab ploču i čeličnu potkonstrukciju								
Broj krila	1 (jedno) + 3 (tri) fiksna								
Način otvaranja	prema šemi - vrata oko krajnje vertikalne ose preko beskontaktnog čitača kartice i tastera za izlaz								
Materijal	Aluminijumski profili sa termičkim prekidom, polustrukturalna fasada								
Okov	prema proizvođaču vrata su opremljena magnetnim držačima i magnetnim kontaktom, u svemu iz projekta kontrole pristupa, hidraulični zatvarač								
Zastakljena-puna	zastakljena								
Ispuna	Sigurnosno laminirano staklo 4.4.1								
Spoljna obrada	boja i završna obrada prema izabranom uzorku								
KOMADA	ETAŽA	suteren	prizemlje	I sprat	II sprat	III sprat	pov.sp.	UKUPNO	
		-	-	1	-	-	-	1	
NAPOMENA:	VRATA SA KONTROLOM PRISTUPA Završna lajsna sa spoljne i unutrašnje strane prostorije. Izvođač je dužan dati projektantu izvođačke detalje na saglasnost.								
 DOO ZA PROJEKTOVANJE I INŽENJERING Novi Sad	Izradio: Milica Stojčević dipl.ing.arh.				Objekat: Poslovni objekat javno medijske ustanove RTV		E-1713		
	Kontrolisao: Marija Milin Krunic dipl.ing.arh.				Pozicija	XXI'''	broj crteža	139	

XXII

ŠEMA BRAVARIJE

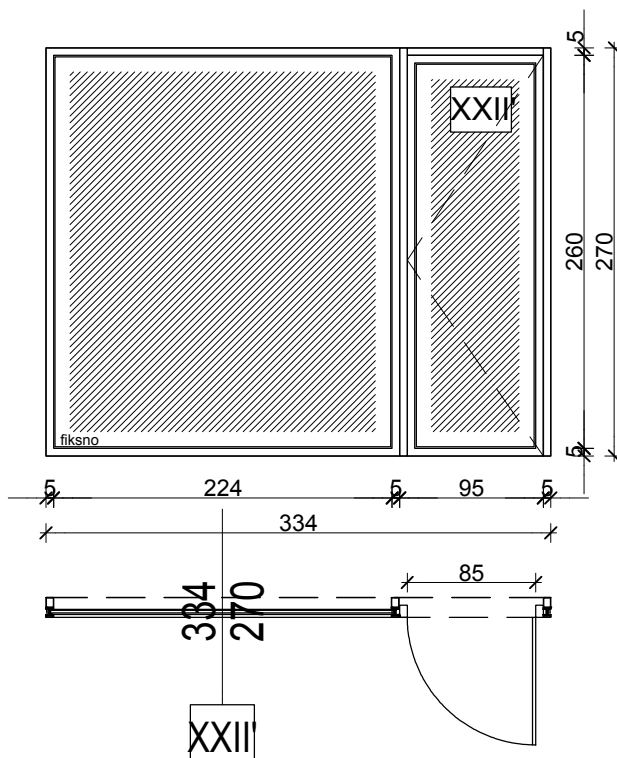
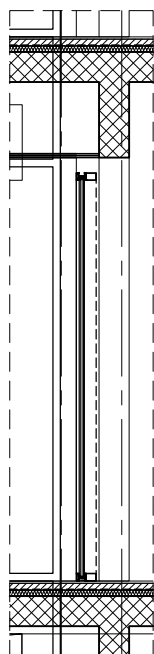


NAPOMENA: SVE MERE PROVERITI NA LICU MESTA


MERE	Svetla							debljina zida	
	Proizvodna	334/270 cm							
	Zidarska	336/271.5 cm							
Mesto ugradnje	Ustakljena bravarska pozicija (unutar atrijuma)								
Način ugradnje	kačenjem za ab ploču i čeličnu potkonstrukciju								
Broj krila	1 (jedno) + 1 (jedno) fiksno								
Način otvaranja	prema šemi - vrata oko krajnje vertikalne ose								
Materijal	Aluminijumski profili sa termičkim prekidom, polustrukturalna fasada								
Okov	prema proizvođaču								
Zastakljena-puna	zastakljena								
Ispuna	Sigurnosno laminirano staklo 4.4.1								
Spoljna obrada	boja i završna obrada prema izabranom uzorku								
KOMADA	ETAŽA	suteren	prizemlje	I sprat	II sprat	III sprat	pov.sp.	UKUPNO	
		-	-	-	-	1	-	1	
NAPOMENA:	Završna lajsna sa spoljne i unutrašnje strane prostorije. Izvođač je dužan dati projektantu izvođačke detalje na saglasnost.								
 DOO ZA PROJEKTOVANJE I INŽENJERING Novi Sad	Izradio:	Milica Stojčević dipl.ing.arh.			Objekat: Poslovni objekat javno medijske ustanove RTV		E-1713		
	Kontrolisao:	Marija Milin Krunic dipl.ing.arh.			Pozicija	XXII	broj crteža	140	

XXII'

ŠEMA BRAVARIJE

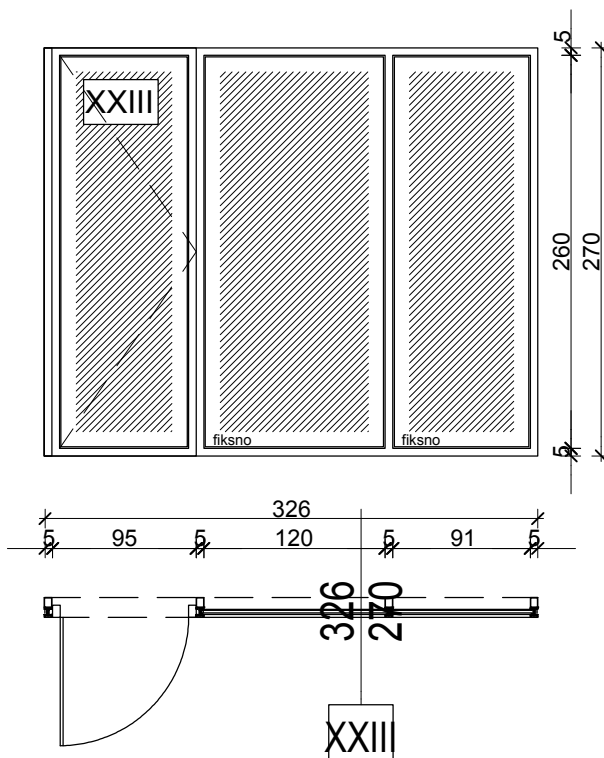
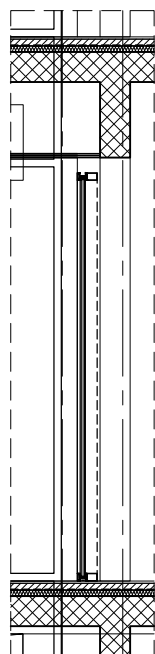


NAPOMENA: SVE MERE PROVERITI NA LICU MESTA


MERE	Svetla							debljina zida	
	Proizvodna	334/270 cm							
	Zidarska	336/271.5 cm							
Mesto ugradnje	Ustakljena bravarska pozicija (unutar atrijuma)								
Način ugradnje	kačenjem za ab ploču i čeličnu potkonstrukciju								
Broj krila	1 (jedno) + 1 (jedno) fiksno								
Način otvaranja	prema šemi - vrata oko krajnje vertikalne ose								
Materijal	Aluminijumski profili sa termičkim prekidom, polustrukturalna fasada								
Okov	prema proizvođaču								
Zastakljena-puna	zastakljena								
Ispuna	Sigurnosno laminirano staklo 4.4.1								
Spoljna obrada	boja i završna obrada prema izabranom uzorku								
KOMADA	ETAŽA	suteren	prizemlje	I sprat	II sprat	III sprat	pov.sp.	UKUPNO	
		-	-	-	-	2	-	2	
NAPOMENA:	Završna lajsna sa spoljne i unutrašnje strane prostorije. Izvođač je dužan dati projektantu izvođačke detalje na saglasnost.								
 DOO ZA PROJEKTOVANJE I INŽENJERING Novi Sad	Izradio:	Milica Stojčević dipl.ing.arh.				Objekat: Poslovni objekat javno medijske ustanove RTV		E-1713	
	Kontrolisao:	Marija Milin Krunic dipl.ing.arh.				Pozicija	XXII'	broj crteža	141

XXIII

ŠEMA BRAVARIJE

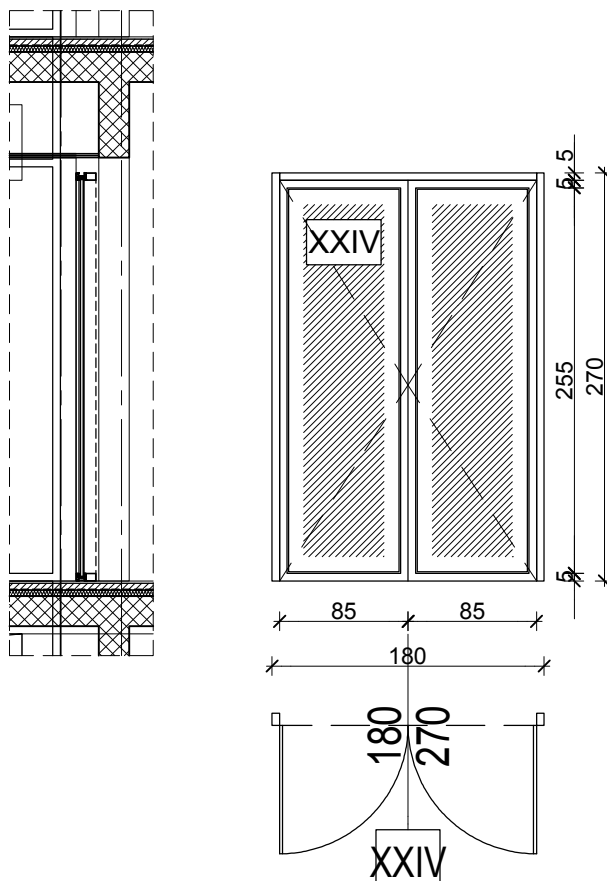


NAPOMENA: SVE MERE PROVERITI NA LICU MESTA


MERE	Svetla							debljina zida	
	Proizvodna	326/270 cm							
	Zidarska	327/271.5 cm							
Mesto ugradnje	Ustakljena bravarska pozicija (unutar atrijuma)								
Način ugradnje	kačenjem za ab ploču i čeličnu potkonstrukciju								
Broj krila	1 (jedno) + 2 (dva) fiksna								
Način otvaranja	prema šemi - vrata oko krajnje vertikalne ose preko beskontaktnog čitača kartice i tastera za izlaz								
Materijal	Aluminijumski profili sa termičkim prekidom, polustrukturalna fasada								
Okov	prema proizvođaču vrata su opremljena magnetnim držačima i magnetnim kontaktom, u svemu iz projekta kontrole pristupa, hidraulični zatvarač								
Zastakljena-puna	zastakljena								
Ispuna	Sigurnosno laminirano staklo 4.4.1								
Spoljna obrada	boja i završna obrada prema izabranom uzorku								
KOMADA	ETAŽA	suteren	prizemlje	I sprat	II sprat	III sprat	pov.sp.	UKUPNO	
		-	-	1	1	1	-	3	
NAPOMENA:	<p>NA I SPRATU VRATA SA KONTROLOM PRISTUPA</p> <p>Završna lajsna sa spoljne i unutrašnje strane prostorije. Izvođač je dužan dati projektantu izvođačke detalje na saglasnost.</p>								
 DOO ZA PROJEKTOVANJE I INŽENJERING Novi Sad	Izradio:			Objekat: Poslovni objekat javno medijske ustanove RTV			E-1713		
	Milica Stojčević dipl.ing.arh.			Kontrolisao:			Pozicija	XXIII	broj crteža
			Marija Milin Krunic dipl.ing.arh.						

XXIV

ŠEMA BRAVARIJE

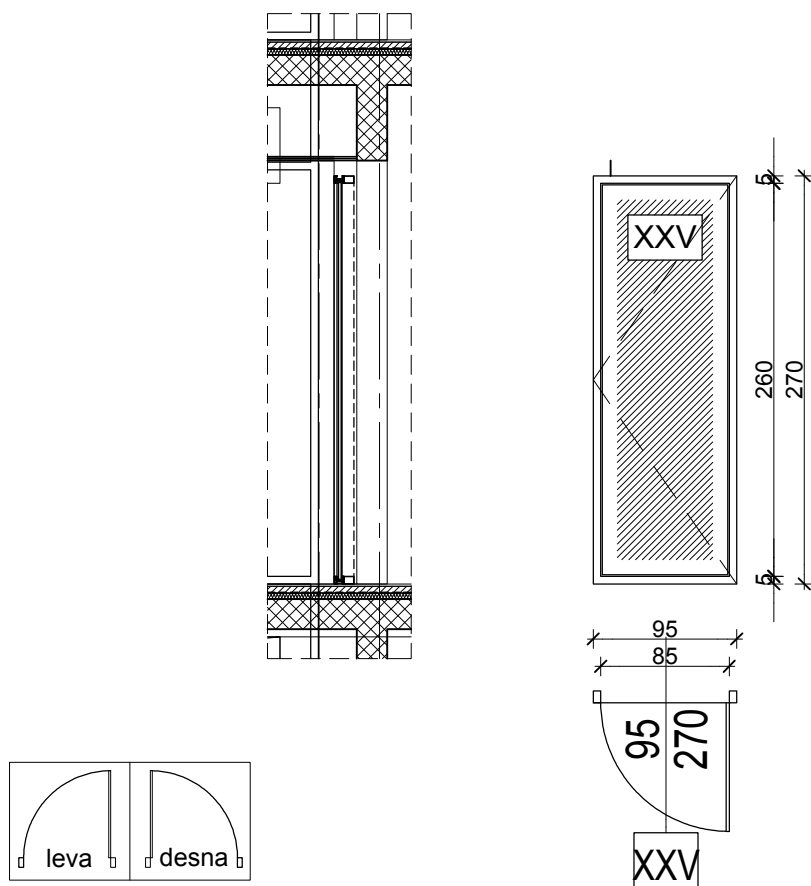


NAPOMENA: SVE MERE PROVERITI NA LICU MESTA


MERE	Svetla							debljina zida	
	Proizvodna	180/270 cm							
	Zidarska	181/271.5 cm							
Mesto ugradnje	Ustakljena bravarska pozicija (unutar atrijuma)								
Način ugradnje	kačenjem za ab ploču i čeličnu potkonstrukciju								
Broj krila	2 (dva)								
Način otvaranja	prema šemi - oko krajnje vertikalne ose								
Materijal	Aluminijumski profili sa termičkim prekidom								
Okov	prema proizvođaču								
Zastakljena-puna	zastakljena								
Ispuna	Sigurnosno laminirano staklo 4.4.1								
Spoljna obrada	boja i završna obrada prema izabranom uzorku								
KOMADA	ETAŽA	suteren	prizemlje	I sprat	II sprat	III sprat	pov.sp.	UKUPNO	
		-	2	-	-	-	-	2	
NAPOMENA:		Završna lajsna sa spoljne i unutrašnje strane prostorije. Izvođač je dužan dati projektantu izvođačke detalje na saglasnost.							
 DOO ZA PROJEKTOVANJE I INŽENJERING Novi Sad	Izradio: Milica Stojčević dipl.ing.arh.			Objekat: Poslovni objekat javno medijske ustanove RTV			E-1713		
	Kontrolisao: Marija Milin Krunic dipl.ing.arh.			Pozicija		XXIV		broj crteža	143

XXV

ŠEMA BRAVARIJE

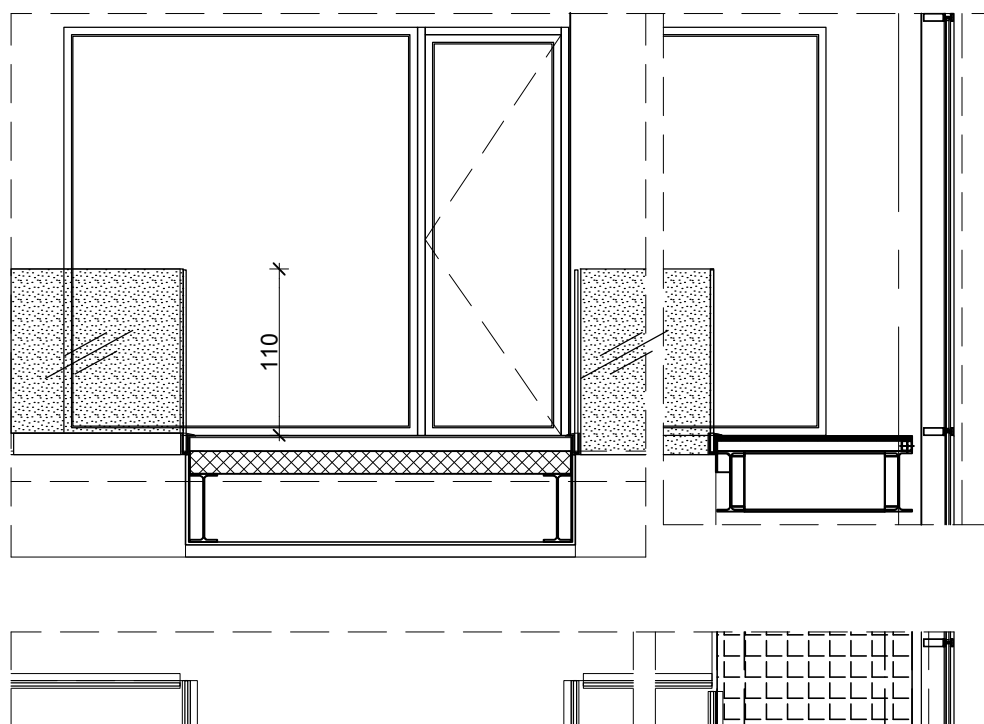


NAPOMENA: SVE MERE PROVERITI NA LICU MESTA

MERE	Svetla							debljina zida	
	Proizvodna	95/270 cm							
	Zidarska	96/271.5 cm							
Mesto ugradnje	Ustakljena bravarska pozicija (unutar atrijuma)								
Način ugradnje	kačenjem za ab ploču i čeličnu potkonstrukciju								
Broj krila	1 (jedno)								
Način otvaranja	prema šemi - oko krajnje vertikalne ose								
Materijal	Aluminijumski profili sa termičkim prekidom								
Okov	prema proizvođaču								
Zastakljena-puna	zastakljena								
Ispuna	Sigurnosno laminirano staklo 4.4.1								
Spoljna obrada	boja i završna obrada prema izabranom uzorku								
KOMADA	ETAŽA	suteren	prizemlje	I sprat	II sprat	III sprat	pov.sp.	UKUPNO	
	desna	-	-	1	1	-	-	6	
	leva	-	-	2	2	-	-		
NAPOMENA:	<p>NA ISPRATU 1 DESNA VRATA SU SA KONTROLOM PRISTUPA - ULAZ PREKO BEZKONTAKTNOG ČITAČA KARTICA I TASTERA ZA IZLAZ</p> <p>Završna lajsna sa spoljne i unutrašnje strane prostorije. Izvođač je dužan dati projektantu izvođačke detalje na saglasnost.</p>								
 DOO ZA PROJEKTOVANJE I INŽENJERING Novi Sad	Izradio: Milica Stojčević dipl.ing.arh.			Objekat: Poslovni objekat javno medijske ustanove RTV			E-1713		
	Kontrolisao: Marija Milin Krunic dipl.ing.arh.			Pozicija	XXV	broj crteža		144	

XLII

ŠEMA BRAVARIJE



NAPOMENA: SVE MERE PROVERITI NA LICU MESTA

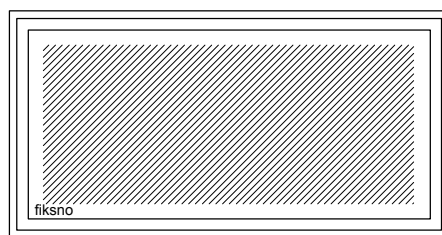
MERE	Svetla							debljina zida	
	Proizvodna								
	Zidarska								
Mesto ugradnje	Staklena ograda galerija, mostića i servisne galerije								
Način ugradnje	kačenjem za ab ploču i čeličnu konstrukciju								
Materijal	Zastakljena ograda je visine 110cm od gotovog poda, od poliranih nerđajućih elemenata, sa U završnim profilom na staklu d=16mm								
Okov	prema proizvođaču								
Zastakljena-puna	zastakljena								
Ispuna	Sigurnosno konstruktivno laminirano staklo 8.8.1								
Spoljna obrada	boja i završna obrada prema izabranom uzorku								
KOMADA	ETAŽA	suteren	prizemlje	I sprat	II sprat	III sprat	pov.sp.	UKUPNO	
		-	-	60,50 m'	76 m'	120 m'	-	256,5 m'	
NAPOMENA:									
 <small>DOO ZA PROJEKTOVANJE I INZENJERING</small> <small>Novi Sad</small>	Izradio: Milica Stojčević dipl.ing.arh.			Objekat: Poslovni objekat javno medijske ustanove RTV			E-1713		
	Kontrolisao: Marija Milin Krunic dipl.ing.arh.			Pozicija	XLII	broj crteža	145		

Poslovni objekat Javne medijske ustanove »Radio-televizije Vojvodine« - Zgrada za televizijsko i radio emitovanje sa pratećim energetskim objektima

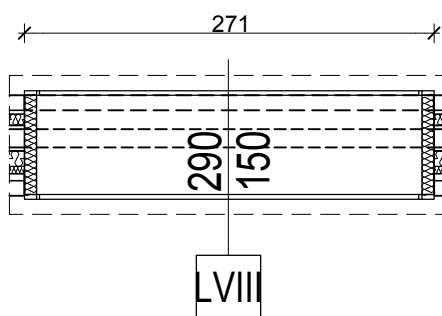
UNUTRAŠNJI AKUSTIČNI PROZORI

LVIII

ŠEMA BRAVARIJE



s.m. 125cm
z.m. 131cm
p.m. 150cm

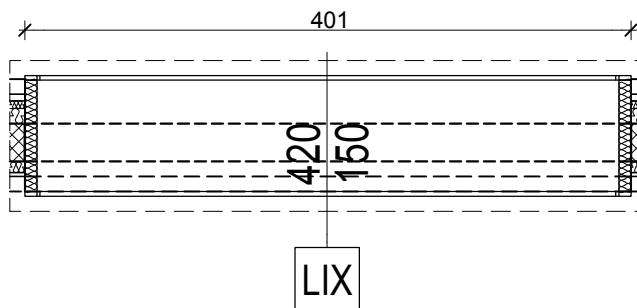
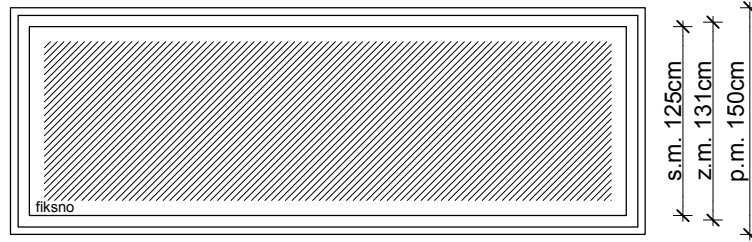


NAPOMENA: SVE MERE PROVERITI NA LICU MESTA

MERE	Svetla							debljina zida	
	Proizvodna	290/150 cm							
	Zidarska	271/131 cm							
Mesto ugradnje	STUDIJSKI PROZOR IZMEĐU DRAMSKOG STUDIJA I REŽIJE Rw prema proračunu iz elaborata zvučne zaštite Stepen otpornosti od požara 60 minuta								
Način ugradnje	na odgovarajuću potkonstrukciju								
Broj krila	1 (jedno) fiksno								
Način otvaranja	-								
Materijal	Studijski prozor formiran od dva nezavisna okna postavljena pomoću odgovarajućih ramova sa obe strane zida. Za okna se koristi laminirano staklo različite debljine 4.4.1 mm i 5.5.1 mm. Pri njihovoj montaži neophodno je obezbediti potpuno zaptivanje između okna i površine zida. Za montažu treba koristiti vijke kojim se okvir okna pričvršćuje za potkonstrukciju zidne obloge i silikonskim kitom, odnosno gumenim zaptivkama. Unutrašnje površine prozora obrađuju se apsorpcionim materijalom u tablama. Detalji pripremem građevinskog otvora, montaže dva okna sa obe strane zida i unutrašnje oblaganje prozora moraju biti u svemu prema opisu iz Elaborata zvučne zaštite.								
Zastakljena-puna	zastakljena								
Ispuna	Sigurnosno laminirano staklo 4.4.1 i 5.5.1								
Spoljna obrada	boja i završna obrada prema izabranom uzorku								
KOMADA	ETAŽA	suteren	prizemlje	I sprat	II sprat	III sprat	pov.sp.	UKUPNO	
		1	-	-	-	-	-	1	
NAPOMENA:	Završna lajsna sa spoljne i unutrašnje strane prostorije. Izvođač je dužan dati projektantu izvođačke detalje na saglasnost.								
 DOO ZA PROJEKTOVANJE I INŽENJERING Novi Sad	Izradio: Milica Stojčević dipl.ing.arh.				Objekat: Poslovni objekat javno medijske ustanove RTV			E-1713	
	Kontrolisao: Marija Milin Krunic dipl.ing.arh.				Pozicija		LVIII		broj crteža 146

LIX

ŠEMA BRAVARIJE

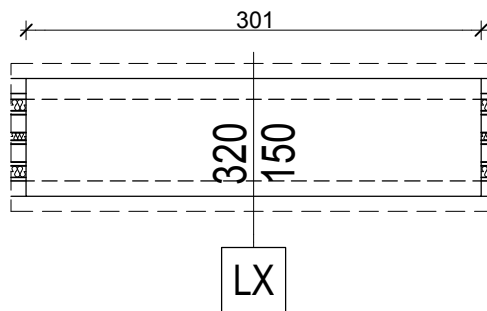
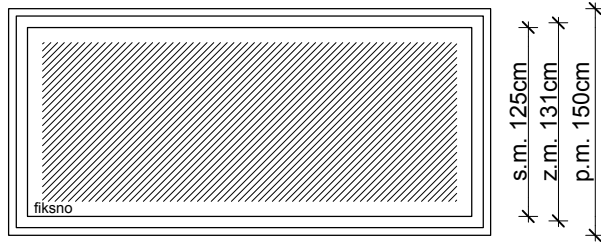


NAPOMENA: SVE MERE PROVERITI NA LICU MESTA

MERE	Svetla							debljina zida	
	Proizvodna	420/150 cm							
	Zidarska	401/131 cm							
Mesto ugradnje	STUDIJSKI PROZOR IZMEĐU MUZIČKOG STUDIJA I REŽIJE Rw prema proračunu iz elaborata zvučne zaštite								
Način ugradnje	na odgovarajuću potkonstrukciju								
Broj krila	1 (jedno) fiksno								
Način otvaranja	-								
Materijal	Studijski prozor formiran od dva nezavisna okna postavljena pomoću odgovarajućih ramova sa obe strane zida. Za okna se koristi laminirano staklo različite debljine 4.4.1 mm i 5.5.1 mm. Pri njihovoj montaži neophodno je obezbediti potpuno zaptivanje između okna i površine zida. Za montažu treba koristiti vijke kojim se okvir okna pričvršćuje za potkonstrukciju zidne obloge i silikonskim kitom, odnosno gumenim zaptivkama. Unutrašnje površine prozora obrađuju se apsorpcionim materijalom u tablama. Detalji pripremem građevinskog otvora, montaže dva okna sa obe strane zida i unutrašnje oblaganje prozora moraju biti u svemu prema opisu iz Elaborata zvučne zaštite.								
Zastakljena-puna	zastakljena								
Ispuna	Sigurnosno laminirano staklo 4.4.1 i 5.5.1								
Spoljna obrada	boja i završna obrada prema izabranom uzorku								
KOMADA	ETAŽA	suteren	prizemlje	I sprat	II sprat	III sprat	pov.sp.	UKUPNO	
		1	-	-	-	-	-	1	
NAPOMENA:	Završna lajsna sa spoljne i unutrašnje strane prostorije. Izvođač je dužan dati projektantu izvođačke detalje na saglasnost.								
 DOO ZA PROJEKTOVANJE I INŽENJERING Novi Sad	Izradio: Milica Stojčević dipl.ing.arh.				Objekat: Poslovni objekat javno medijske ustanove RTV			E-1713	
	Kontrolisao: Marija Milin Krunic dipl.ing.arh.				Pozicija		LIX		broj crteža

LX

ŠEMA BRAVARIJE

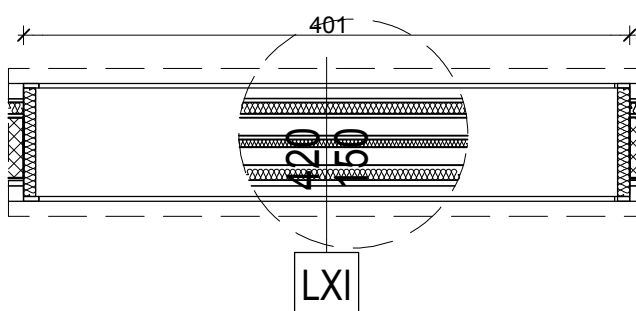
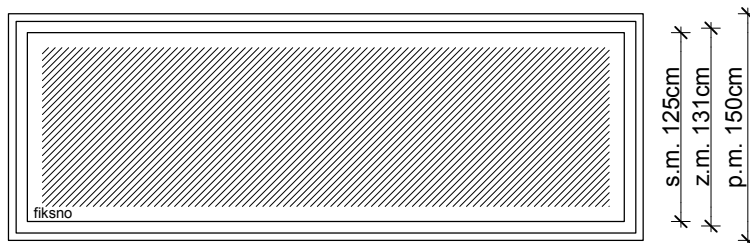


NAPOMENA: SVE MERE PROVERITI NA LICU MESTA


MERE	Svetla							debljina zida	
	Proizvodna	320/150 cm							
	Zidarska	301/131 cm							
Mesto ugradnje	STUDIJSKI PROZOR IZMEĐU EMISIONE REŽIJE I STUDIJA Rw prema proračunu iz elaborata zvučne zaštite Stepen otpornosti od požara 60 minuta								
Način ugradnje	na odgovarajuću potkonstrukciju								
Broj krila	1 (jedno) fiksno								
Način otvaranja	-								
Materijal	Studijski prozor formiran od dva nezavisna okna postavljena pomoću odgovarajućih ramova sa obe strane zida. Za okna se koristi laminirano staklo različite debljine 4.4.1 mm i 5.5.1 mm. Pri njihovoj montaži neophodno je obezbediti potpuno zaptivanje između okna i površine zida. Za montažu treba koristiti vijke kojim se okvir okna pričvršćuje za potkonstrukciju zidne obloge i silikonskim kitom, odnosno gumenim zaptivkama. Unutrašnje površine prozora obrađuju se apsorpcionim materijalom u tablama. Detalji pripremem građevinskog otvora, montaže dva okna sa obe strane zida i unutrašnje oblaganje prozora moraju biti u svemu prema opisu iz Elaborata zvučne zaštite.								
Zastakljena-puna	zastakljena								
Ispuna	Sigurnosno laminirano staklo 4.4.1 i 5.5.1								
Spoljna obrada	boja i završna obrada prema izabranom uzorku								
KOMADA	ETAŽA	suteren	prizemlje	I sprat	II sprat	III sprat	pov.sp.	UKUPNO	
		-	-	3	-	-	-	3	
NAPOMENA:		Završna lajsna sa spoljne i unutrašnje strane prostorije. Izvođač je dužan dati projektantu izvođačke detalje na saglasnost.							
 DOO ZA PROJEKTOVANJE I INŽENJERING Novi Sad	Izradio: Milica Stojčević dipl.ing.arh.			Objekat: Poslovni objekat javno medijske ustanove RTV			E-1713		
	Kontrolisao: Marija Milin Krunic dipl.ing.arh.			Pozicija	LX	broj crteža		148	

LXI

ŠEMA BRAVARIJE

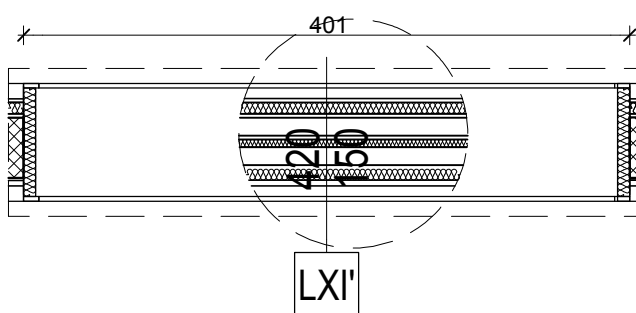
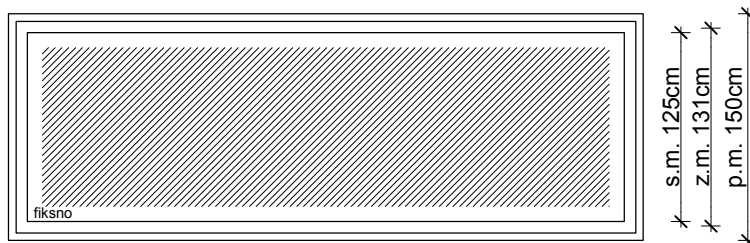


NAPOMENA: SVE MERE PROVERITI NA LICU MESTA


MERE	Svetla							debljina zida	
	Proizvodna	420/150 cm							
	Zidarska	401/131 cm							
Mesto ugradnje	PROZOR IZMEĐU STUDIJA O RADIJA I REŽIJE - R_w prema proračunu iz elaborata zvučne zaštite. Stepen otpornosti od požara 60 minuta i								
Način ugradnje	na odgovarajuću potkonstrukciju								
Broj krila	1 (jedno) fiksno								
Način otvaranja	-								
Materijal	Studijski prozor formiran od dva nezavisna okna postavljena pomoću odgovarajućih ramova sa obe strane zida. Za okna se koristi laminirano staklo različite debljine 4.4.1 mm i 5.5.1 mm. Pri njihovoj montaži neophodno je obezbediti potpuno zaptivanje između okna i površine zida. Za montažu treba koristiti vijke kojim se okvir okna pričvršćuje za potkonstrukciju zidne obloge i silikonskim kitom, odnosno gumenim zaptivkama. Unutrašnje površine prozora obrađuju se apsorpcionim materijalom u tablama. Detalji pripremem građevinskog otvora, montaže dva okna sa obe strane zida i unutrašnje oblaganje prozora moraju biti u svemu prema opisu iz Elaborata zvučne zaštite.								
Zastakljena-puna	zastakljena								
Ispuna	Sigurnosno laminirano staklo 4.4.1 i 5.5.1								
Spoljna obrada	boja i završna obrada prema izabranom uzorku								
KOMADA	ETAŽA	suteren	prizemlje	I sprat	II sprat	III sprat	pov.sp.	UKUPNO	
		-	-	1	-	-	-	1	
NAPOMENA:	PROZOR IZMEĐU STUDIJA O RADIJA I REŽIJE je PP prozor i ima stepen otpornosti od požara 60 minuta Završna lajsna sa spoljne i unutrašnje strane prostorije. Izvođač je dužan dati projektantu izvođačke detalje na saglasnost.								
 DOO ZA PROJEKTOVANJE I INŽENJERING Novi Sad	Izradio:	Milica Stojčević dipl.ing.arh.				Objekat: Poslovni objekat javno medijske ustanove RTV		E-1713	
	Kontrolisao:	Marija Milin Krunic dipl.ing.arh.				Pozicija	LXI	broj crteža	149

LXI'

ŠEMA BRAVARIJE



NAPOMENA: SVE MERE PROVERITI NA LICU MESTA

MERE	Svetla							debljina zida	
	Proizvodna	420/150 cm							
	Zidarska	401/131 cm							
Mesto ugradnje	STUDIJSKI PROZOR IZMEĐU MULTIFUKNCIONALNOG STUDIJA I REŽIJE - Rw prema proračunu iz elaborata zvučne zaštite								
Način ugradnje	na odgovarajuću potkonstrukciju								
Broj krila	1 (jedno) fiksno								
Način otvaranja	-								
Materijal	Studijski prozor formiran od dva nezavisna okna postavljena pomoću odgovarajućih ramova sa obe strane zida. Za okna se koristi laminirano staklo različite debljine 4.4.1 mm i 5.5.1 mm. Pri njihovoj montaži neophodno je obezbediti potpuno zaptivanje između okna i površine zida. Za montažu treba koristiti vijke kojim se okvir okna pričvršćuje za potkonstrukciju zidne obloge i silikonskim kitom, odnosno gumenim zaptivkama. Unutrašnje površine prozora obrađuju se apsorpcionim materijalom u tablama. Detalji pripremem građevinskog otvora, montaže dva okna sa obe strane zida i unutrašnje oblaganje prozora moraju biti u svemu prema opisu iz Elaborata zvučne zaštite.								
Zastakljena-puna	zastakljena								
Ispuna	Sigurnosno laminirano staklo 4.4.1 i 5.5.1								
Spoljna obrada	boja i završna obrada prema izabranom uzorku								
KOMADA	ETAŽA	suteren	prizemlje	I sprat	II sprat	III sprat	pov.sp.	UKUPNO	
		-	-	1	-	-	-	1	
NAPOMENA:		PROZOR IZMEĐU STUDIJA O RADIJA I REŽIJE je PP prozor i ima stepen otpornosti od požara 60 minuta Završna lajsna sa spoljne i unutrašnje strane prostorije. Izvođač je dužan dati projektantu izvođačke detalje na saglasnost.							
 DOO ZA PROJEKTOVANJE I INŽENJERING Novi Sad	Izradio:	Milica Stojčević dipl.ing.arh.				Objekat: Poslovni objekat javno medijske ustanove RTV		E-1713	
	Kontrolisao:	Marija Milin Krunic dipl.ing.arh.				Pozicija	LXI'	broj crteža	150

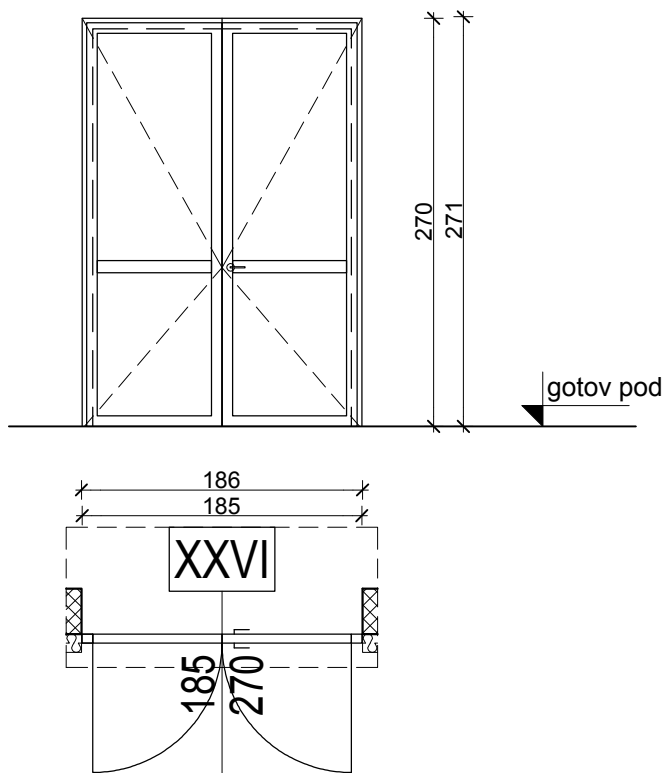
Poslovni objekat Javne medijske ustanove »Radio-televizije Vojvodine« - Zgrada za televizijsko i radio emitovanje sa pratećim energetskim objektima

SPOLJAŠNJA BRAVARIJA_SUTEREN

"PRO-ING" D.O.O. Novi Sad


XXVI

ŠEMA BRAVARIJE



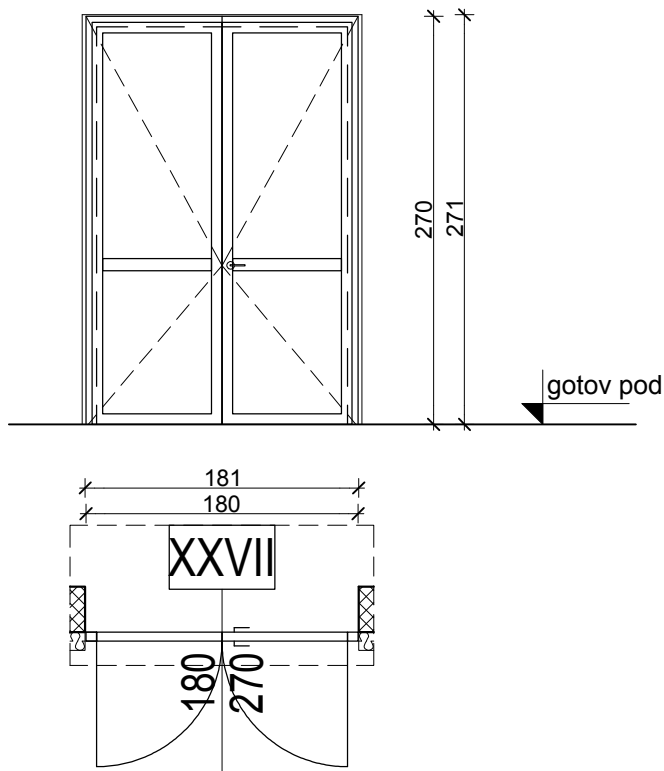
NAPOMENA: SVE MERE PROVERITI NA LICU MESTA

P=5,13 m²

MERE	Svetla							debljina zida		
	Proizvodna	185/270 cm								
	Zidarska	186/271 cm								
Mesto ugradnje	Dvokrilna vrata sa kontrolom pristupa - suteren									
Način ugradnje	ankerisanje na čeličinu potkonstrukciju, sa završnom lajsnom									
Broj krila	2 (dva)									
Način otvaranja	stalno zatvorena vrata, oko krajnje vertikalne ose, preko beskontaktnog čitača kartice i tastera za izlaz									
Materijal	Vrata izrađena od aluminijumskih kutijastih profila sa termoprekidom; Krilo vrata je puno sa termoizolacionom ispunom i obostranom oblogom od panela koji su završno obrađeni aluminijumskim limom, Ud < 1,6 W/m ² K									
Okov	pun okov, kvaliteta "HOPPE" ili odgo. vrata su opremljena magnetnim držačima i magnetnim kontaktom, u svemu iz projekta kontrole pristupa, hidraulični zatvarač									
Zastakljena-puna	puna									
Ispuna	izolacioni sendvič panel									
Spoljna obrada	U boji prema pisanoj saglasnosti Investitora, odgovornog projektanta i autora. Opšivna lajsna u boji krila. Ako postoji prelazna lajsna pri različitim podovima - od inoxa, ankerovana za podlogu.									
KOMADA	ETAŽA	suteren	prizemlje	I sprat	II sprat	III sprat	pov. sp.	UKUPNO		
		2	-	-	-	-	-	2		
NAPOMENA:		Prag i dvostruko zaptivanje vrata ako je potrebno radi postizanja tražene akustike.								
		VRATA SA KONTROLOM PRISTUPA 1 VRATA SU IZOLACIONA MOĆI VRATA Rw=40dB								
 DOO ZA PROJEKTOVANJE I INŽENJERING Novi Sad	Izradio: Milica Stojčević dipl.ing.arh.			Objekat: Poslovni objekat javno medijske ustanove RTV			E-1713			
	Kontrolisao: Marija Milin Krunic dipl.ing.arh.			Pozicija	XXVI	broj crteža		151		

XXVII

ŠEMA BRAVARIJE



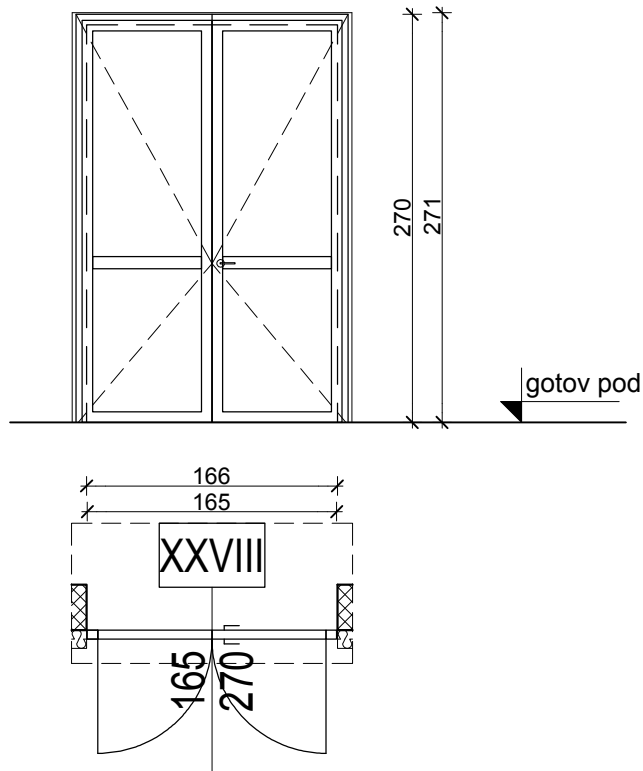
NAPOMENA: SVE MERE PROVERITI NA LICU MESTA

P=5,13 m²

MERE	Svetla							debljina zida	
	Proizvodna	180/270 cm							
	Zidarska	181/271 cm							
Mesto ugradnje	Dvokrilna vrata - suteran								
Način ugradnje	ankerisanje na čeličinu potkonstrukciju, sa završnom lajsnom								
Broj krila	2 (dva)								
Način otvaranja	stalno zatvorena vrata, oko krajnje vertikalne ose								
Materijal	Vrata izrađena od aluminijumskih kutijastih profila sa termoprekidom; Krilo vrata je puno sa termoizolacionom ispunom i obostranom oblogom od panela koji su završno obrađeni aluminijumskim limom, Ud < 1,6 W/m ² K								
Okov	pun okov, kvaliteta "HOPPE" ili odgo.								
Zastakljena-puna	puna								
Ispuna	izolacioni sendvič panel								
Spoljna obrada	U boji prema pisanoj saglasnosti Investitora, odgovornog projektanta i autora. Opšivna lajsna u boji krila. Ako postoji prelazna lajsna pri različitim podovima - od inoxa, ankerovana za podlogu.								
KOMADA	ETAŽA	suteran	prizemlje	I sprat	II sprat	III sprat	pov. sp.	UKUPNO	
		1	-	-	-	-	-	1	
NAPOMENA:									
 DOO ZA PROJEKTOVANJE I INŽENJERING Novi Sad	Izradio:	Milica Stojčević dipl.ing.arh.				Objekat: Poslovni objekat javno medijske ustanove RTV		E-1713	
	Kontrolisao:	Marija Milin Krunic dipl.ing.arh.				Pozicija	XXVII	broj crteža	152


XXVIII

ŠEMA BRAVARIJE



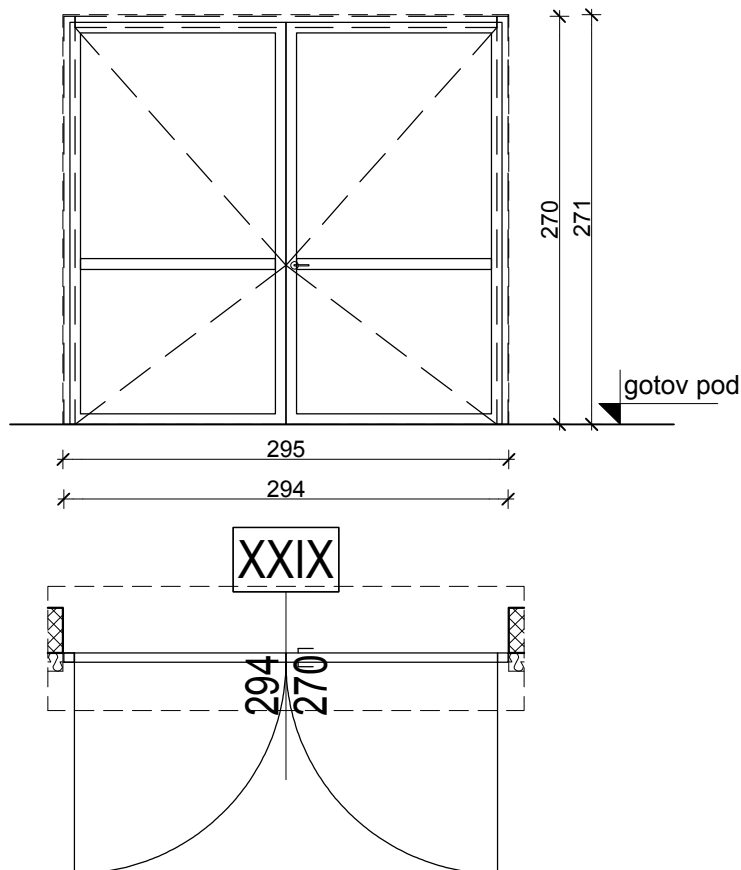
NAPOMENA: SVE MERE PROVERITI NA LICU MESTA

P=4,71 m²

MERE	Svetla							debljina zida	
	Proizvodna	165/270 cm							
	Zidarska	166/271 cm							
Mesto ugradnje	Dvokrilna vrata - suteran								
Način ugradnje	ankerisanje na čeličinu potkonstrukciju, sa završnom lajsnom								
Broj krila	2 (dva)								
Način otvaranja	stalno zatvorena vrata, oko krajnje vertikalne ose								
Materijal	Vrata izrađena od aluminijumskih kutijastih profila sa termoprekidom; Krilo vrata je puno sa termoizolacionom ispunom i obostranom oblogom od panela koji su završno obrađeni aluminijumskim limom, Ud < 1,6 W/m ² K								
Okov	pun okov, kvaliteta "HOPPE" ili odgo.								
Zastakljena-puna	puna								
Ispuna	izolacioni sendvič panel								
Spoljna obrada	U boji prema pisanoj saglasnosti Investitora, odgovornog projektanta i autora. Opšivna lajsna u boji krila. Ako postoji prelazna lajsna pri različitim podovima - od inoxa, ankerovana za podlogu.								
KOMADA	ETAŽA	suteran	prizemlje	I sprat	II sprat	III sprat	pov. sp.	UKUPNO	
		1	-	-	-	-	-	1	
NAPOMENA:									
 DOO ZA PROJEKTOVANJE I INŽENJERING Novi Sad	Izradio:	Milica Stojčević dipl.ing.arh.				Objekat: Poslovni objekat javno medijske ustanove RTV		E-1713	
	Kontrolisao:	Marija Milin Krunic dipl.ing.arh.				Pozicija	XXVIII	broj crteža	153


XXIX

ŠEMA BRAVARIJE



NAPOMENA: SVE MERE PROVERITI NA LICU MESTA

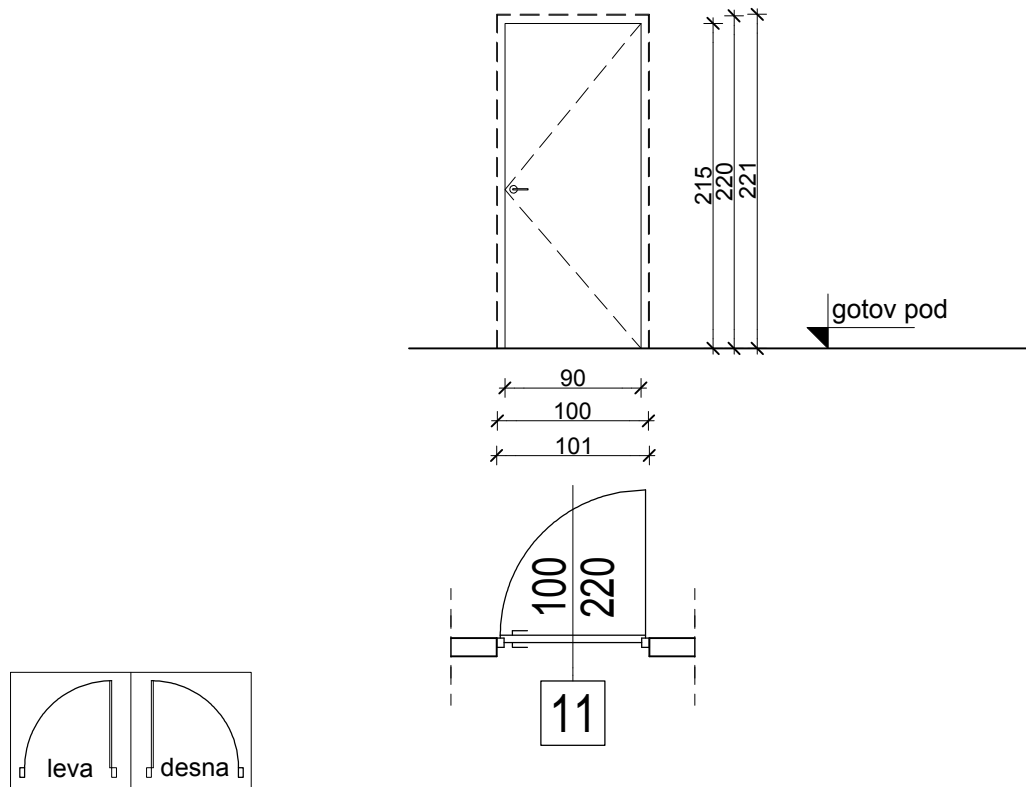
P=7,94 m²

MERE	Svetla							debljina zida	
	Proizvodna	294/270 cm							
	Zidarska	295/271 cm							
Mesto ugradnje	Dvokrilna vrata - suteren								
Način ugradnje	ankerisanje na čeličinu potkonstrukciju, sa završnom lajsnom								
Broj krila	2 (dva)								
Način otvaranja	stalno zatvorena vrata, oko krajnje vertikalne ose, preko beskontaktnog čitača kartice i tastera za izlaz								
Materijal	Vrata izrađena od aluminijumskih kutijastih profila sa termoprekidom; Krilo vrata je puno sa termoizolacionom ispunom i obostranom oblogom od panela koji su završno obrađeni aluminijumskim limom, Ud < 1,6 W/m ² K								
Okov	pun okov, kvaliteta "HOPPE" ili odgo. vrata su opremljena magnetnim držačima i magnetnim kontaktom, u svemu iz projekta kontrole pristupa, hidraulični zatvarač								
Zastakljena-puna	puna								
Ispuna	izolacioni sendvič panel								
Spoljna obrada	U boji prema pisanoj saglasnosti Investitora, odgovornog projektanta i autora. Opšivna lajsna u boji krila. Ako postoji prelazna lajsna pri različitim podovima - od inoxa, ankerovana za podlogu.								
KOMADA	ETAŽA	suteren	prizemlje	I sprat	II sprat	III sprat	pov. sp.	UKUPNO	
		2	-	-	-	-	-	2	
NAPOMENA:		VRATA SA KONTROLOM PRISTUPA							
 DOO ZA PROJEKTOVANJE I INŽENJERING Novi Sad	Izradio:	Milica Stojčević dipl.ing.arh.				Objekat: Poslovni objekat javno medijske ustanove RTV		E-1713	
	Kontrolisao:	Marija Milin Krunic dipl.ing.arh.				Pozicija	XXVIII	broj crteža	154


UNUTRAŠNJA BRAVARIJA, ŠAHT POKLOPCI I OTIRAČI

11

ŠEMA BRAVARIJE

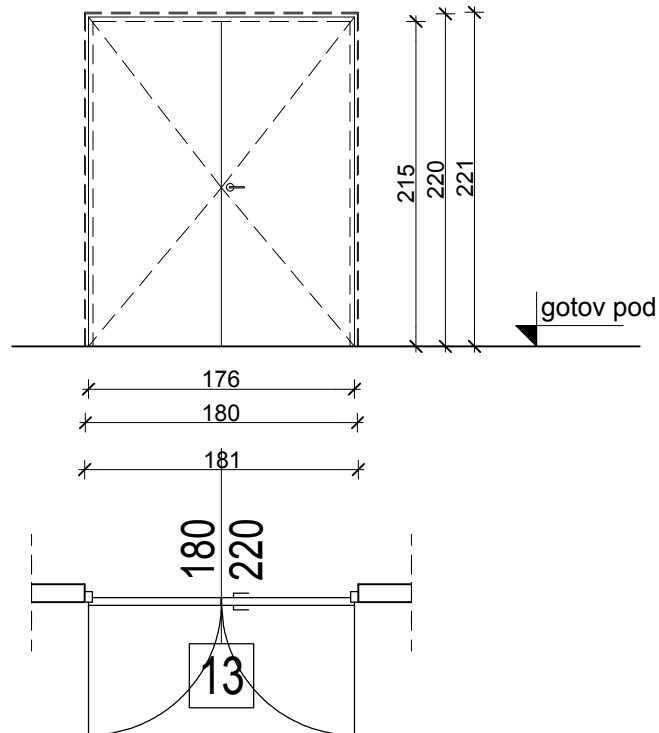


NAPOMENA: SVE MERE PROVERITI NA LICU MESTA


MERE	Svetla	90/215						debljina zida od opeke 12cm
	Proizvodna	100/220						
	Zidarska	101/221						
Mesto ugradnje	prizemlje, I, II i III etaža							
Nacin ugradnje	suva montaža							
Broj krila	1 (jedno)							
Nacin otvaranja	oko krajne vertikalne ose							
Materijal	metalna vrata koja ispunjavaju izolacione zahteve elaborata zvučne zaštite							
Okov	pun okov, kvaliteta "HOPPE" ili odgovarajućeg, hidraulični zatvarač							
Zastakljena-puna	puna							
Ispuna	izolacioni panel							
Spoljna obrada	prema izabranom uzorku u saglasnosti sa Investitorom							
KOMADA	ETAŽA	suteren	prizemlje	I sprat	II sprat	III sprat	pov. sp.	UKUPNO
	desna	-	1	3	1	16	-	33
	leva	-	1	3	2	6	-	
NAPOMENA:	<p>Prag i dvostruko zaptivanje vrata ako je potrebno radi postizanja tražene akustike.</p> <p>Završna lajsna sa spoljne i unutrašnje strane prostorije.</p> <p>Izvođač je dužan dati projektantu izvođačke detalje na saglasnost.</p> <p>JEDNOKRILNA VRATA SA IZOLACIONOM MOĆI VRATA Rw=40dB - PRIZEMLJE 2 kom</p> <p>JEDNOKRILNA VRATA SA IZOLACIONOM MOĆI VRATA Rw=30dB - I, II, III SPRAT 31 kom</p>							
 DOO ZA PROJEKTOVANJE I INŽENJERING Novi Sad	Izradio:	Milica Stojčević dipl.ing.arh.				Objekat: Poslovni objekat javno medijske ustanove RTV		E-1713
	Kontrolisao:	Marija Milin Krunic dipl.ing.arh.				Pozicija	11	broj crteža

13

ŠEMA BRAVARIJE

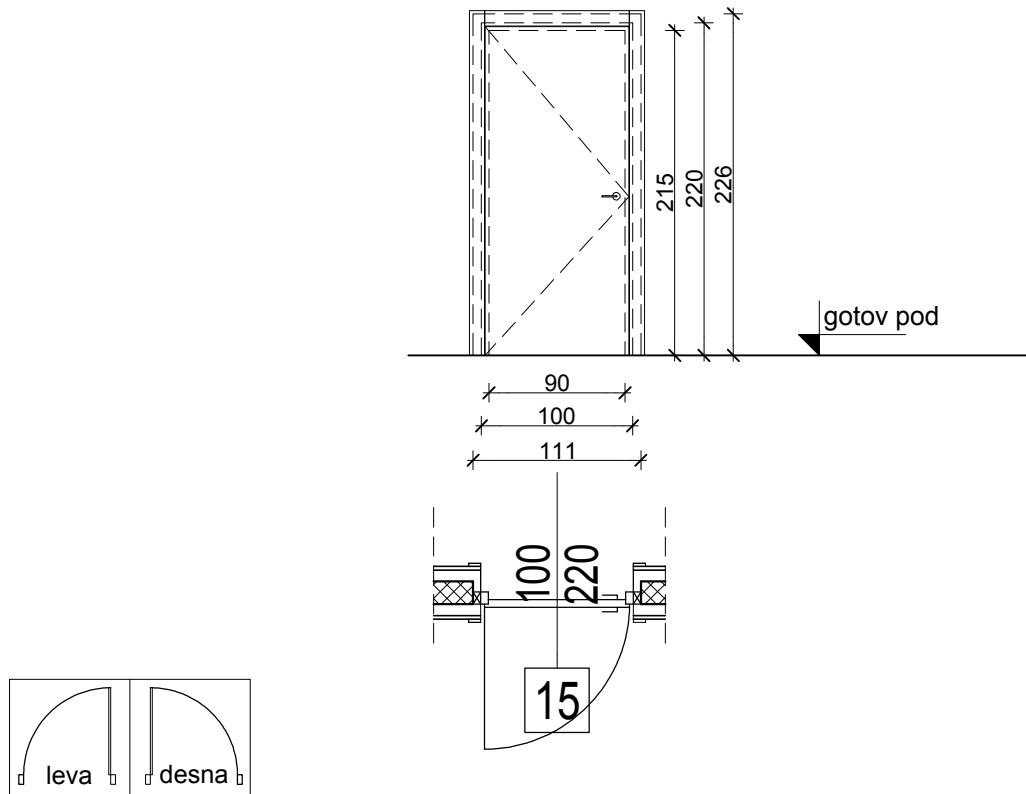


NAPOMENA: SVE MERE PROVERITI NA LICU MESTA


MERE	Svetla	170/215						debljina zida od opeke 12cm
	Proizvodna	180/220						
	Zidarska	181/221						
Mesto ugradnje	SUTEREN - izlaz iz muzičkog studija prema hodniku							
Način ugradnje	suva montaža							
Broj krila	2 (dva)							
Način otvaranja	oko krajne vertikalne ose							
Materijal	metalna vrata koja ispunjavaju izolacione zahteve elaborata zvučne zaštite							
Okov	pun okov, kvaliteta "HOPPE" ili odgovarajućeg, hidraulični zatvarač							
Zastakljena-puna	puna							
Ispuna	izolacioni panel							
Spoljna obrada	prema izabranom uzorku u saglasnosti sa Investitorom							
KOMADA	ETAŽA	suteren	prizemlje	I sprat	II sprat	III sprat	pov. sp.	UKUPNO
		1	-	-	-	-	-	1
NAPOMENA:	Završna lajsna sa spoljne i unutrašnje strane prostorije. Izvođač je dužan dati projektantu izvođačke detalje na saglasnost.							
	METALNA PUNA VRATA SA IZOLACIONOM MOĆI VRATA $R_w=30dB$							
 DOO ZA PROJEKTOVANJE I INŽENJERING Novi Sad	Izradio: Milica Stojčević dipl.ing.arh.				Objekat: Poslovni objekat javno medijske ustanove RTV		E-1713	
	Kontrolisao: Marija Milin Krunic dipl.ing.arh.				Pozicija		13	broj crteža

15

ŠEMA BRAVARIJE

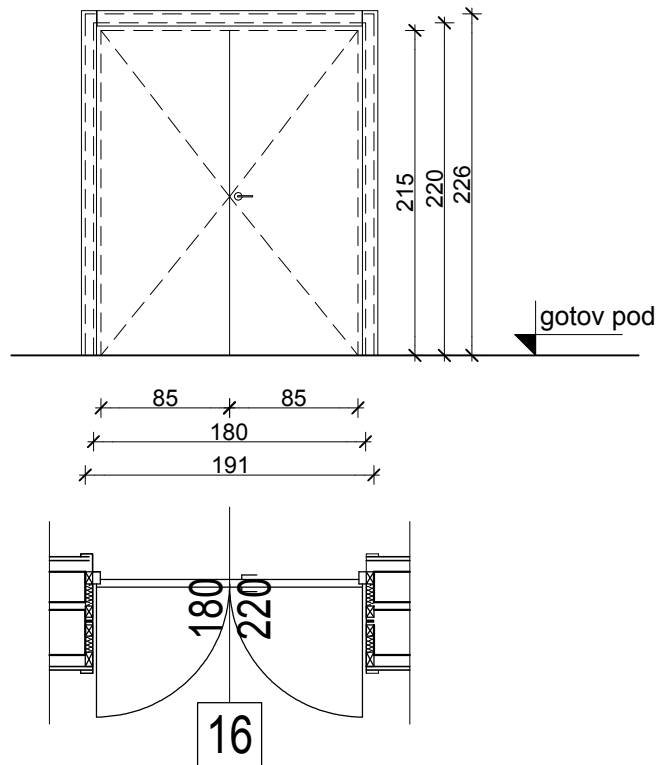


NAPOMENA: SVE MERE PROVERITI NA LICU MESTA


MERE	Svetla	90/215						debljina zida	
	Proizvodna	100/220						AB 15cm	
	Zidarska	110/226						zid od opeke 12cm	
Mesto ugradnje		SUTEREN , I SPRAT							
Način ugradnje		sua montaža na potkonstrukciju u širini zida							
Broj krila		1 (jedno)							
Način otvaranja		oko krajne vertikalne ose							
Materijal		metalna vrata koja ispunjavaju izolacione zahteve elaborata zvučne zaštite							
Okov		pun okov, kvaliteta "HOPPE" ili odgovarajućeg, hidraulični zatvarač							
Zastakljena-puna		puna							
Ispuna		izolacioni panel							
Spoljna obrada		prema izabranom uzorku u saglasnosti sa Investitorom							
KOMADA	ETAŽA	suteren	prizemlje	I sprat	II sprat	III sprat	pov. sp.	UKUPNO	
	desna	-	-	2	-	-	-	4	
	leva	1	-	1	-	-	-		
NAPOMENA:		<p>Prag i dvostruko zaptivanje vrata ako je potrebno radi postizanja tražene akustike.</p> <p>Čelični pervajz - plastifikacija po RAL-U, sa unutrašnje i spoljašnje strane u širini zidne obloge.</p> <p>Završna lajsna sa spoljne i unutrašnje strane prostorije.</p> <p>Izvođač je dužan dati projektantu izvođačke detalje na saglasnost.</p> <p>METALNA PUNA VRATA SA IZOLACIONOM MOĆI</p> <p>VRATA $R_w=40dB$</p>							
 DOO ZA PROJEKTOVANJE I INŽENJERING Novi Sad		Izradio:			Objekat: Poslovni objekat			E-1713	
		Milica Stojčević dipl.ing.arh.			javno medijske ustanove RTV				
		Kontrolisao:			Pozicija		broj crteža		157
		Marija Milin Krunic dipl.ing.arh.			15				

16

ŠEMA BRAVARIJE

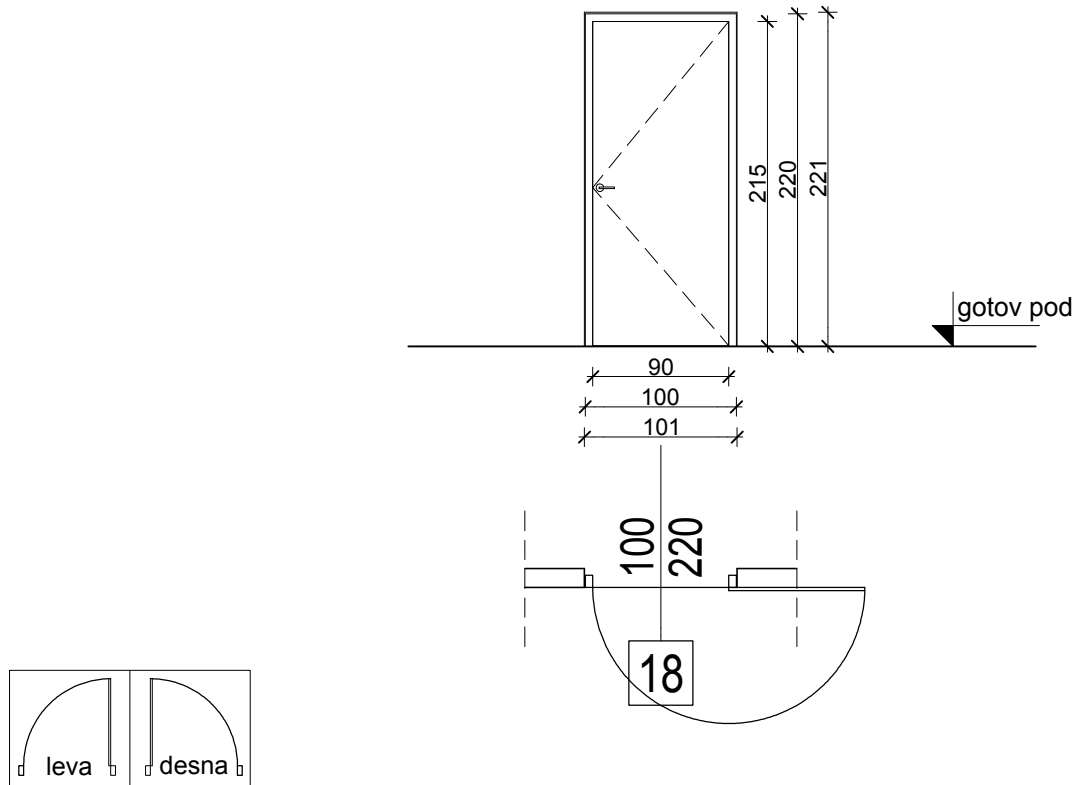


NAPOMENA: SVE MERE PROVERITI NA LICU MESTA


MERE	Svetla	170/215						debljina zida	
	Proizvodna	180/220						AB 30+5+20cm	
	Zidarska	191/226							
Mesto ugradnje	SUTEREN								
Način ugradnje	suvu montažu na potkonstrukciju u širini zida								
Broj krila	2 (dva)								
Način otvaranja	oko krajnje vertikalne ose								
Materijal	metalna vrata koja ispunjavaju izolacione zahteve elaborata zvučne zaštite								
Okov	pun okov, kvaliteta "HOPPE" ili odgovarajućeg, hidraulični zatvarač								
Zastakljena-puna	puna								
Ispuna	izolacioni panel								
Spoljna obrada	prema izabranom uzorku u saglasnosti sa Investitorom								
KOMADA	ETAŽA	suteren	prizemlje	I sprat	II sprat	III sprat	pov. sp.	UKUPNO	
		1	1	-	-	-	-	2	
NAPOMENA:	<p>Prag i dvostruko zaptivanje vrata ako je potrebno radi postizanja tražene akustike.</p> <p>Čelični pervajz - plastifikacija po RAL-U, sa unutrašnje i spoljašnje strane u širini zidne obloge.</p> <p>Završna lajsna sa spoljne i unutrašnje strane prostorije.</p> <p>Izvođač je dužan dati projektantu izvođačke detalje na saglasnost.</p> <p>METALNA DVOKRILNA VRATA SA IZOLACIONOM MOĆI VRATA $R_w=40dB$</p>								
 <small>DOO ZA PROJEKTOVANJE I INŽENJERING</small> <small>Novi Sad</small>	Izradio: Milica Stojčević dipl.ing.arh.				Objekat: Poslovni objekat javno medijske ustanove RTV		E-1713		
	Kontrolisao: Marija Milin Krunic dipl.ing.arh.				Pozicija		16	broj crteža	158

18

ŠEMA BRAVARIJE

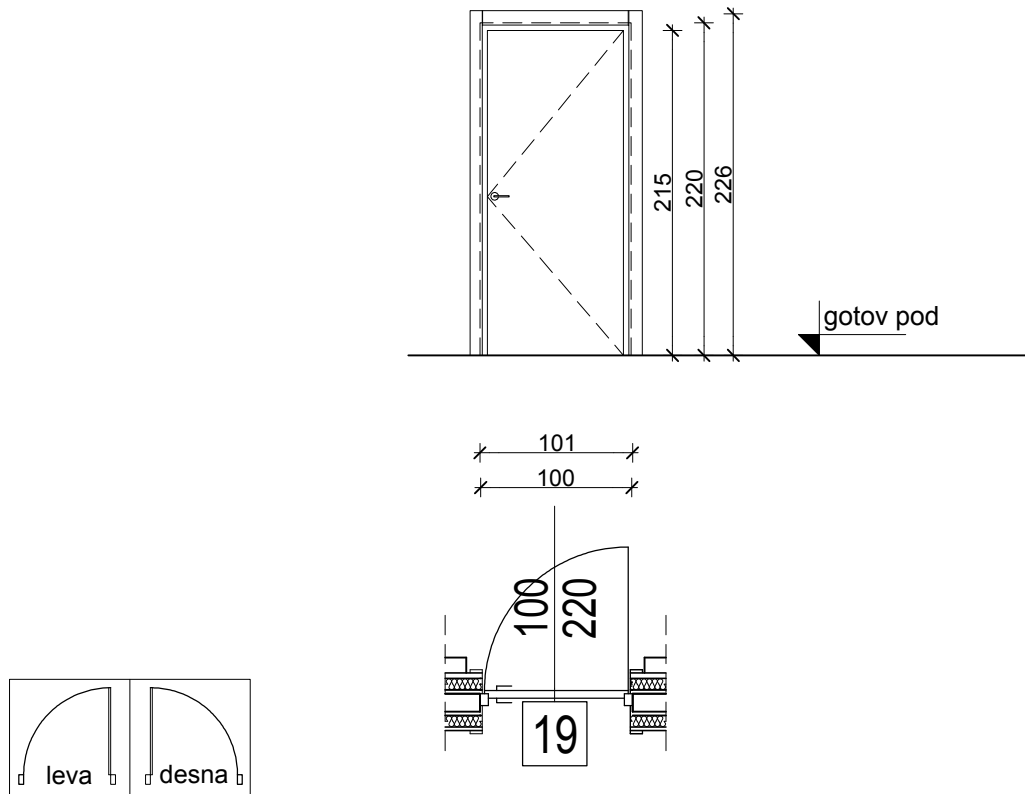


NAPOMENA: SVE MERE PROVERITI NA LICU MESTA


MERE	Svetla	90/215						debljina zida od opeke 12 cm
	Proizvodna	100/220						
	Zidarska	101/221						
Mesto ugradnje	II SPRAT							
Način ugradnje	suva montaža							
Broj krila	1 (jedno)							
Način otvaranja	oko krajne vertikalne ose za 90° i 180°							
Materijal	metalna vrata koja ispunjavaju izolacione zahteve elaborata zvučne zaštite							
Okov	pun okov, kvaliteta "HOPPE" ili odgovarajućeg, hidraulični zatvarač							
Zastakljena-puna	puna							
Ispuna	izolacioni panel							
Spoljna obrada	prema izabranom uzorku u saglasnosti sa Investitorom							
KOMADA	ETAŽA	suteren	prizemlje	I sprat	II sprat	III sprat	pov. sp.	UKUPNO
	desna	-	-	-	1	-	-	1
	leva	-	-	-	-	-	-	
NAPOMENA:	Na spoju zida i vrata ugraditi završnu lajsnu po obimu, obostrano. Izvođač je dužan dati projektantu izvođačke detalje na saglasnost.							
	METALNA PUNA JEDNOKRILNA VRATA SA IZOLACIONOM MOĆI VRATA $R_w=30dB$							
 DOO ZA PROJEKTOVANJE I INŽENJERING Novi Sad	Izradio: Milica Stojčević dipl.ing.arh.			Objekat: Poslovni objekat javno medijske ustanove RTV			E-1713	
	Kontrolisao: Marija Milin Krunic dipl.ing.arh.			Pozicija		18		broj crteža

19

ŠEMA BRAVARIJE

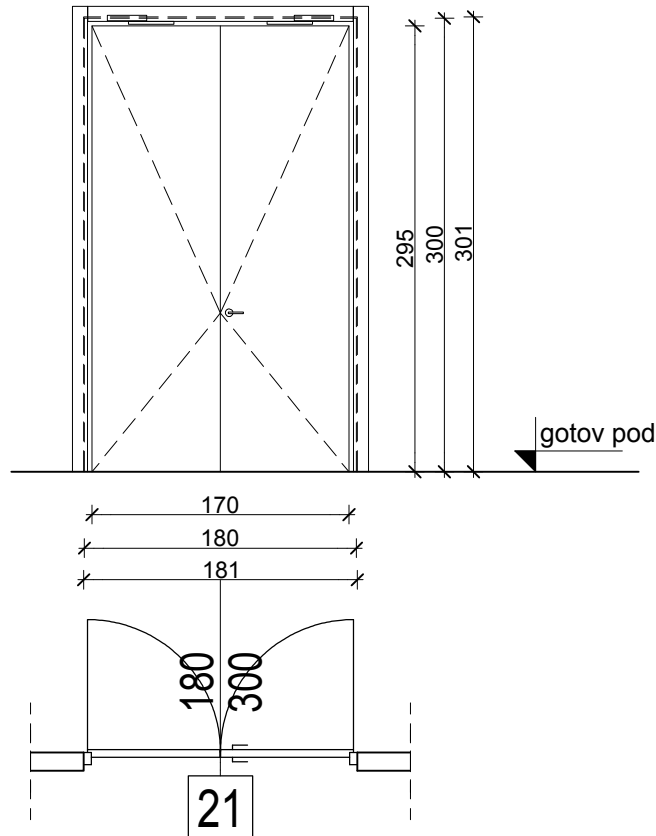


NAPOMENA: SVE MERE PROVERITI NA LICU MESTA


MERE	Svetla	90/215						debljina zida	
	Proizvodna	100/220						od opeke 12 cm	
	Zidarska	101/221							
Mesto ugradnje	SUTEREN, I SPRAT, II SPRAT, III SPRAT								
Način ugradnje	suva montaža								
Broj krila	1 (jedno)								
Način otvaranja	oko krajne vertikalne ose								
Materijal	metalna vrata koja ispunjavaju izolacione zahteve elaborata zvučne zaštite								
Okov	pun okov, kvaliteta "HOPPE" ili odgovarajućeg, hidraulični zatvarač								
Zastakljena-puna	puna								
Ispuna	izolacioni panel								
Spoljna obrada	prema izabranom uzorku u saglasnosti sa Investitorom								
KOMADA	ETAŽA	suteran	prizemlje	I sprat	II sprat	III sprat	pov. sp.	UKUPNO	
	desna	1	-	1	1	-	-	8	
	leva	-	-	2	2	1	-		
NAPOMENA:	<p>Prag i dvostruko zaptivanje vrata ako je potrebno radi postizanja tražene akustike.</p> <p>Čelični pervajz - plastifikacija po RAL-U, sa unutrašnje i spoljašnje strane u širini zidne obloge.</p> <p>Na spoju zida i vrata ugraditi završnu lajsnu po obimu, obostrano. Izvođač je dužan dati projektantu izvođačke detalje na saglasnost.</p> <p>METALNA PUNA JEDNOKRILNA VRATA SA IZOLACIONOM MOĆI VRATA $R_w=45dB$</p>								
 DOO ZA PROJEKTOVANJE I INŽENJERING Novi Sad	Izradio: Milica Stojčević dipl.ing.arh.				Objekat: Poslovni objekat javno medijske ustanove RTV			E-1713	
	Kontrolisao: Marija Milin Krunic dipl.ing.arh.				Pozicija		19	broj crteža	160

21

ŠEMA BRAVARIJE

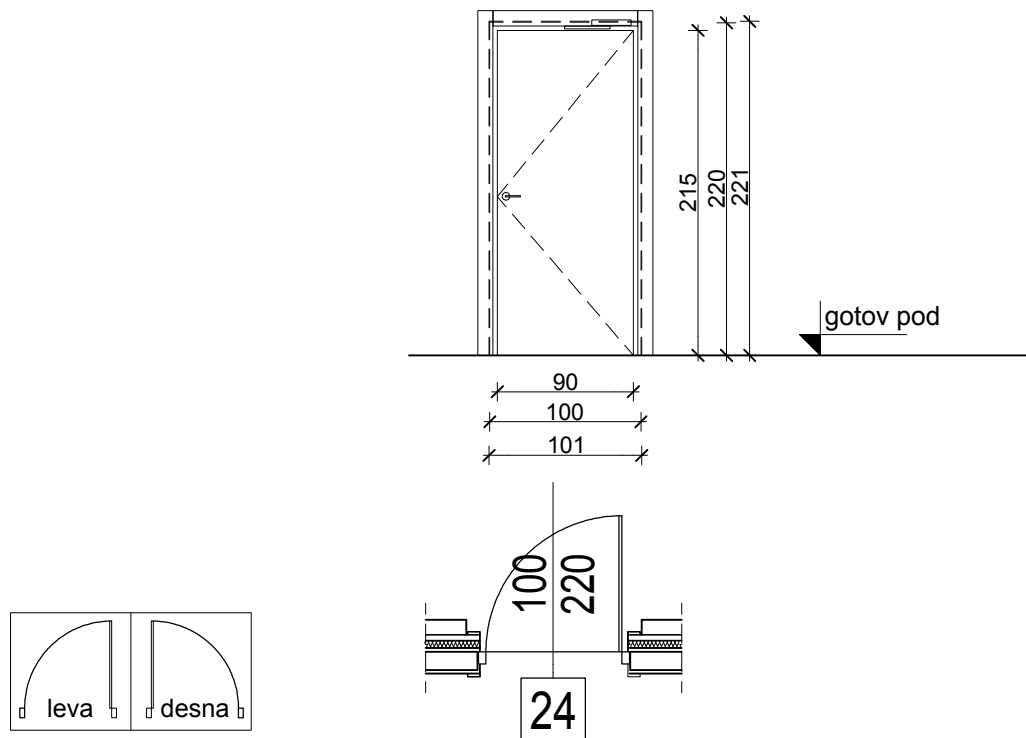


NAPOMENA: SVE MERE PROVERITI NA LICU MESTA

MERE	Svetla	170/295						debljina zida		
	Proizvodna	180/300						od opeke 12 cm		
	Zidarska	181/301								
Mesto ugradnje	PRIZEMLJE - izlaz iz velikog studija									
Način ugradnje	suva montaža									
Broj krila	2 (dva)									
Način otvaranja	oko krajnje vertikalne ose, preko beskontaktnog čitača kartice i tastera za izlaz									
Materijal	Metalna vrata koja ispunjavaju izolacione zahteve elaborata zvučne zaštite. Vrata su opremljena magnetnim držačima i magnetnim kontaktom, u svemu iz projekta kontrole pristupa. Prelazni ivični profi od inox-a, ankerovan za podlogu.									
Okov	pun okov, kvaliteta "HOPPE" ili odgovarajućeg, hidraulični zatvarač									
Zastakljena-puna	puna									
Ispuna	izolacioni panel									
Spoljna obrada	prema izabranom uzorku u saglasnosti sa Investitorom									
KOMADA	ETAŽA	podrum	prizemlje	I sprat	II sprat	III sprat	krov	UKUPNO		
		-	1	-	-	-	-	1		
NAPOMENA:		Na spoju zida i vrata ugraditi završnu lajsnu po obimu, obostrano. Izvođač je dužan dati projektantu izvođačke detalje na saglasnost.								
		DVOKRILNA METALNA VRATA SA KONTROLOM PRISTUPA I IZOLACIONOM MOĆI VRATA $R_w=30dB$								
 DOO ZA PROJEKTOVANJE I INŽENJERING Novi Sad	Izradio: Milica Stojčević dipl.ing.arh.				Objekat: Poslovni objekat javno medijske ustanove RTV			E-1713		
	Kontrolisao: Marija Milin Krunic dipl.ing.arh.				Pozicija		21		broj crteža 161	

24

ŠEMA BRAVARIJE

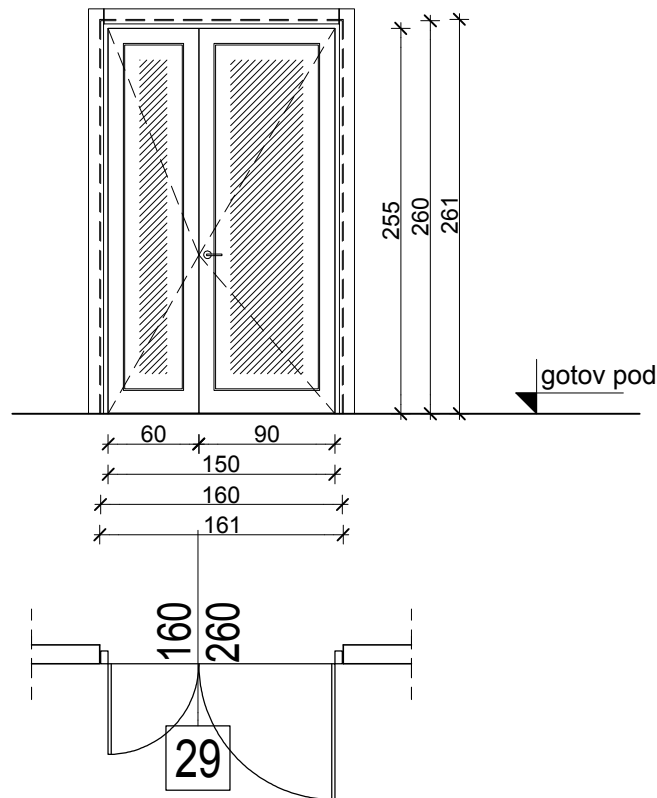


NAPOMENA: SVE MERE PROVERITI NA LICU MESTA


MERE	Svetla	90/215						debljina zida	
	Proizvodna	100/220						od opeke 12 cm	
	Zidarska	101/221							
Mesto ugradnje	III SPRAT								
Način ugradnje	suva montaža								
Broj krila	1 (jedno)								
Način otvaranja	oko krajnje vertikalne ose, preko beskontaktnog čitača kartice i tastera za izlaz								
Materijal	Metalna vrata koja ispunjavaju izolacione zahteve elaborata zvučne zaštite. Vrata su opremljena magnetnim držačima i magnetnim kontaktom, u svemu iz projekta kontrole pristupa. Prelazni ivični profil od inox-a, ankerovan za podlogu.								
Okov	pun okov, kvaliteta "HOPPE" ili odgovarajućeg, hidraulični zatvarač								
Zastakljena-puna	puna								
Ispuna	izolacioni panel								
Spoljna obrada	prema izabranom uzorku u saglasnosti sa Investitorom								
KOMADA	ETAŽA	suteren	prizemlje	I sprat	II sprat	III sprat	pov. sp.	UKUPNO	
	desna	-	-	-	-	-	-	1	
	leva	-	-	-	-	1	-		
NAPOMENA:	<p>Prag i dvostruko zaptivanje vrata ako je potrebno radi postizanja tražene akustike.</p> <p>Čelični pervajz - plastifikacija po RAL-U, sa unutrašnje i spoljašnje strane u širini zidne obloge.</p> <p>Na spoju zida i vrata ugraditi završnu lajsnu po obimu, obostrano. Izvođač je dužan dati projektantu izvođačke detalje na saglasnost.</p> <p>METALNA JEDNOKRILNA PUNA VRATA SA KONTROLOM PRISTUPA I IZOLACIONOM MOĆI VRATA $R_w=40dB$</p>								
 DOO ZA PROJEKTOVANJE I INŽENJERING Novi Sad	Izradio:				Objekat: Poslovni objekat		E-1713		
	Milica Stojčević dipl.ing.arh.				javno medijske ustanove RTV				
Kontrolisao:				Pozicija		broj crteža		162	
Marija Milin Krunic dipl.ing.arh.				24					

29

ŠEMA BRAVARIJE

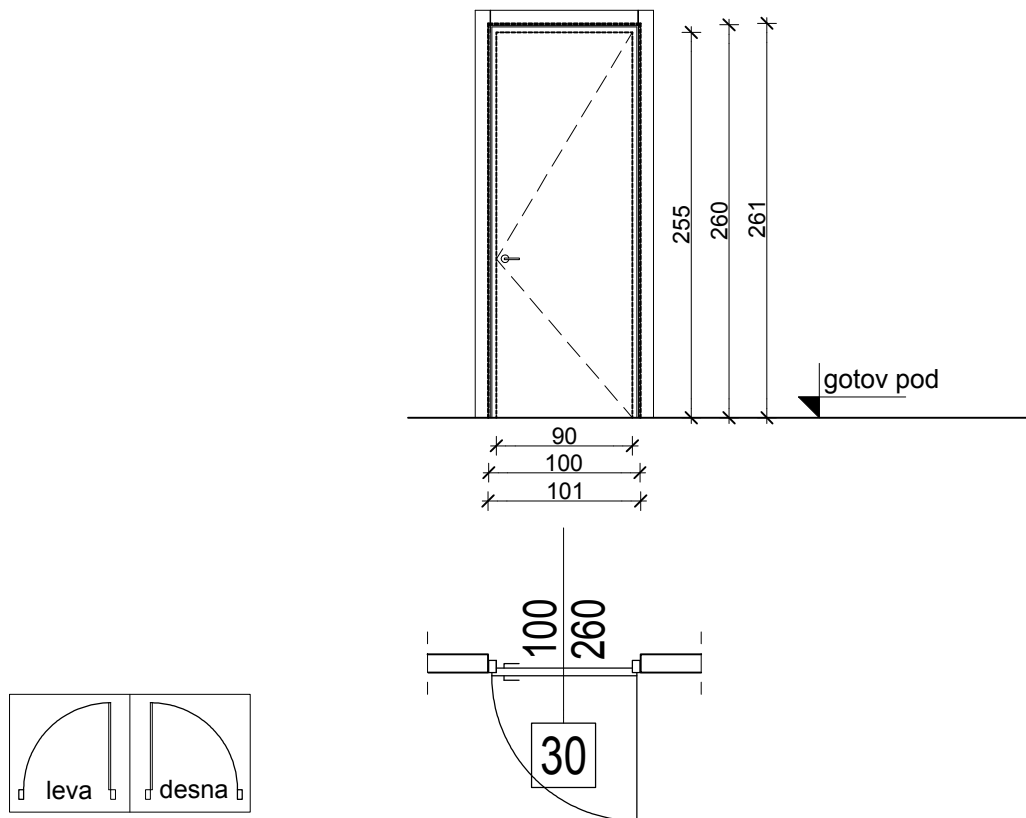


NAPOMENA: SVE MERE PROVERITI NA LICU MESTA


MERE	Svetla	90+60/255						debljina zida	
	Proizvodna	160/260						od gk ploča 12.5cm	
	Zidarska	161/261							
Mesto ugradnje	II SPRAT - vrata u hodniku prema studiju								
Način ugradnje	suva montaža								
Broj krila	1+1/2 (jednoipokrilna)								
Način otvaranja	oko krajne vertikalne ose								
Materijal	Metalna vrata koja ispunjavaju izolacione zahteve elaborata zvučne zaštite. Prelazni ivični profil na podu od inox-a, ankerovan za podlogu. Parapetni deo vrata (donji) visine h=15cm.								
Okov	pun okov, kvaliteta "HOPPE" ili odgovarajućeg, hidraulični zatvarač								
Zastakljena-puna	zastakljena								
Ispuna	jednostruko sigurnosno staklo d=6 mm								
Spoljna obrada	prema izabranom uzorku u saglasnosti sa Investitorom								
KOMADA	ETAŽA	suteren	prizemlje	I sprat	II sprat	III sprat	pov. sp.	UKUPNO	
		-	-	-	1	-	-	1	
NAPOMENA:		Na spoju zida i vrata ugraditi završnu lajsnu po obimu, obostrano. Izvođač je dužan dati projektantu izvođačke detalje na saglasnost.							
		STAKLENA JEDNOIPOKRILNA VRATA SA IZOLACIONOM MOĆI VRATA $R_w=30dB$							
 DOO ZA PROJEKTOVANJE I INŽENJERING Novi Sad	Izradio: Milica Stojčević dipl.ing.arh.			Objekat: Poslovni objekat javno medijske ustanove RTV			E-1713		
	Kontrolisao: Marija Milin Krunic dipl.ing.arh.			Pozicija		29		broj crteža	163

30

ŠEMA BRAVARIJE

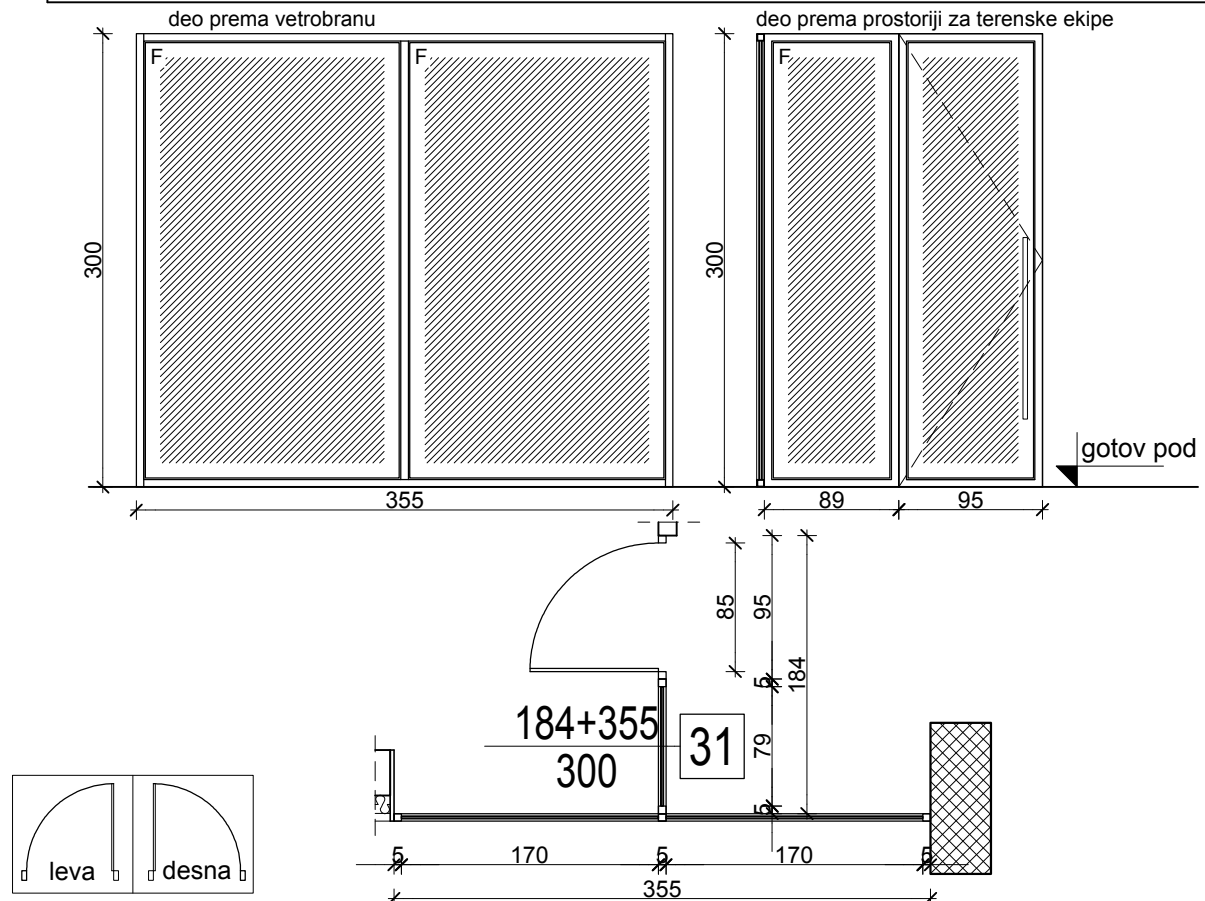


NAPOMENA: SVE MERE PROVERITI NA LICU MESTA


MERE	Svetla	90/255					debljina zida	
	Proizvodna	100/260					od opeke 12 cm	
	Zidarska	101/261						
Mesto ugradnje	PRIZEMLJE I II SPRAT - vrata ka studiju							
Način ugradnje	suva montaža							
Broj krila	1 (jedno)							
Način otvaranja	oko krajne vertikalne ose							
Materijal	Metalna vrata koja ispunjavaju izolacione zahteve elaborata zvučne zaštite. Prelazni ivični profil na podu od inox-a, ankerovan za podlogu. Parapetni deo vrata (donji) visine h=15cm.							
Okov	pun okov, kvaliteta "HOPPE" ili odgovarajućeg, hidraulični zatvarač							
Zastakljena-puna	puna							
Ispuna	izolacioni panel							
Spoljna obrada	prema izabranom uzorku u saglasnosti sa Investitorom							
KOMADA	ETAŽA	suteren	prizemlje	I sprat	II sprat	III sprat	pov. sp.	UKUPNO
	desna	-	1	-	1	-	-	2
	leva	-	-	-	-	-	-	
NAPOMENA:	<p>Prag i dvostruko zaptivanje vrata ako je potrebno radi postizanja tražene akustike.</p> <p>Čelični pervajz - plastifikacija po RAL-U, sa unutrašnje i spoljašnje strane u širini zidne obloge.</p> <p>Na spoju zida i vrata ugraditi završnu lajsnu po obimu, obostrano.</p> <p>Izvođač je dužan dati projektantu izvođačke detalje na saglasnost.</p> <p>PUNA JEDNOKRILNA VRATA SA IZOLACIONOM MOĆI VRATA $R_w=40dB$</p>							
 DOO ZA PROJEKTOVANJE I INŽENJERING Novi Sad	Izradio: Milica Stojčević dipl.ing.arh.				Objekat: Poslovni objekat javno medijske ustanove RTV		E-1713	
	Kontrolisao: Marija Milin Krunic dipl.ing.arh.				Pozicija		broj crteža	
				30		164		

31

ŠEMA BRAVARIJE

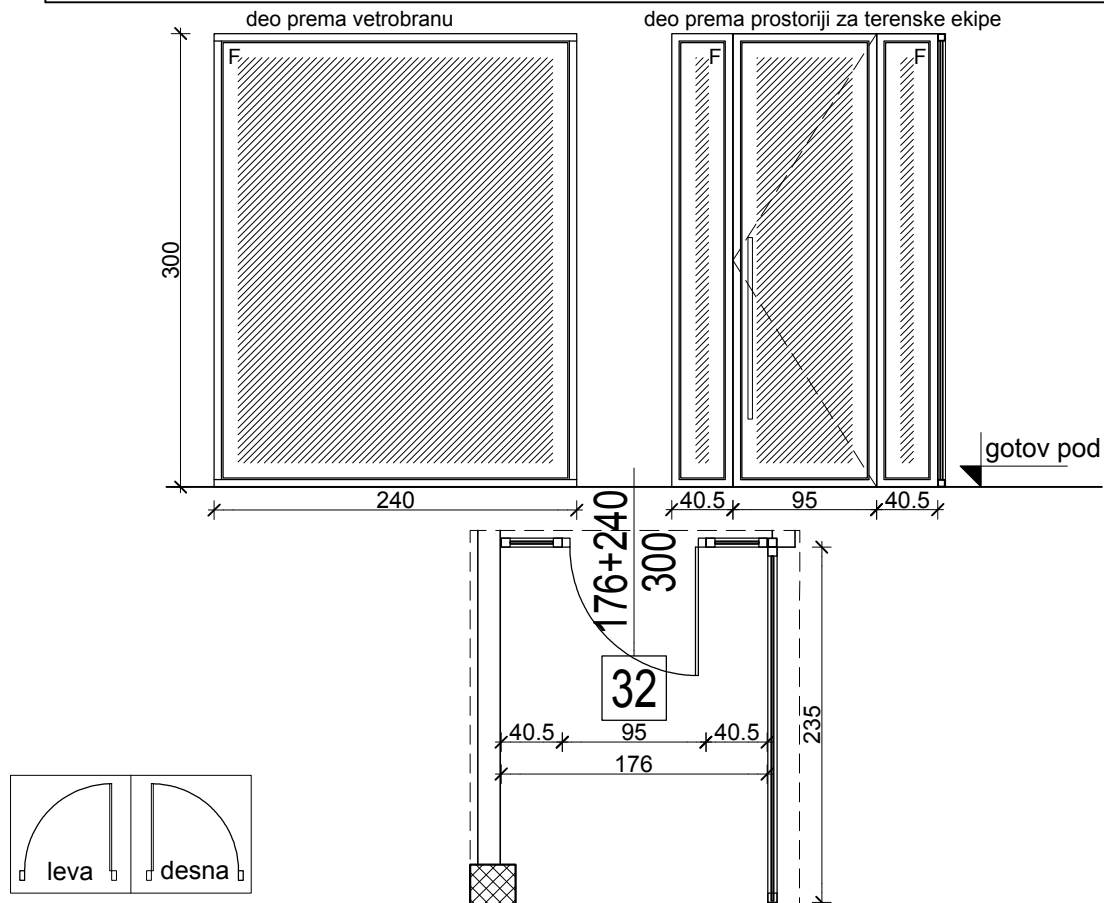


NAPOMENA: SVE MERE PROVERITI NA LICU MESTA


MERE	Svetla	85/295						debljina zida	
	Proizvodna	184+355/300						zid od opeke 12 cm	
	Zidarska	185+356/301							
Mesto ugradnje	PRIZEMLJE - vetrobran i prostorija za terenske ekipe								
Način ugradnje	suva montaža								
Broj krila	1 (jedno)								
Način otvaranja	oko krajne vertikalne ose								
Materijal	alu.profil								
Okov	pun okov, kvaliteta "HOPPE" ili odgovarajućeg								
Zastakljena-puna	zastakljena								
Ispuna	sigurnosno laminirano staklo 4.4.1								
Spoljna obrada	u izabranom RAL-u u saglasnosti u saglasnosti sa Investitorom								
KOMADA	ETAŽA	suteren	prizemlje	I sprat	II sprat	III sprat	pov. sp.	UKUPNO	
	desna	-	1	-	-	-	-	1	
	leva	-	-	-	-	-	-		
NAPOMENA:									
	FIKSNA STAKLENA PREGRADA I PREGRADA SA STAKLENIM VRATIMA								
 DOO ZA PROJEKTOVANJE I INZENJERING Novi Sad	Izradio: Milica Stojčević dipl.ing.arh.				Objekat: Poslovni objekat javno medijske ustanove RTV			E-1713	
	Kontrolisao: Marija Milin Krunic dipl.ing.arh.				Pozicija		31		broj crteža

32

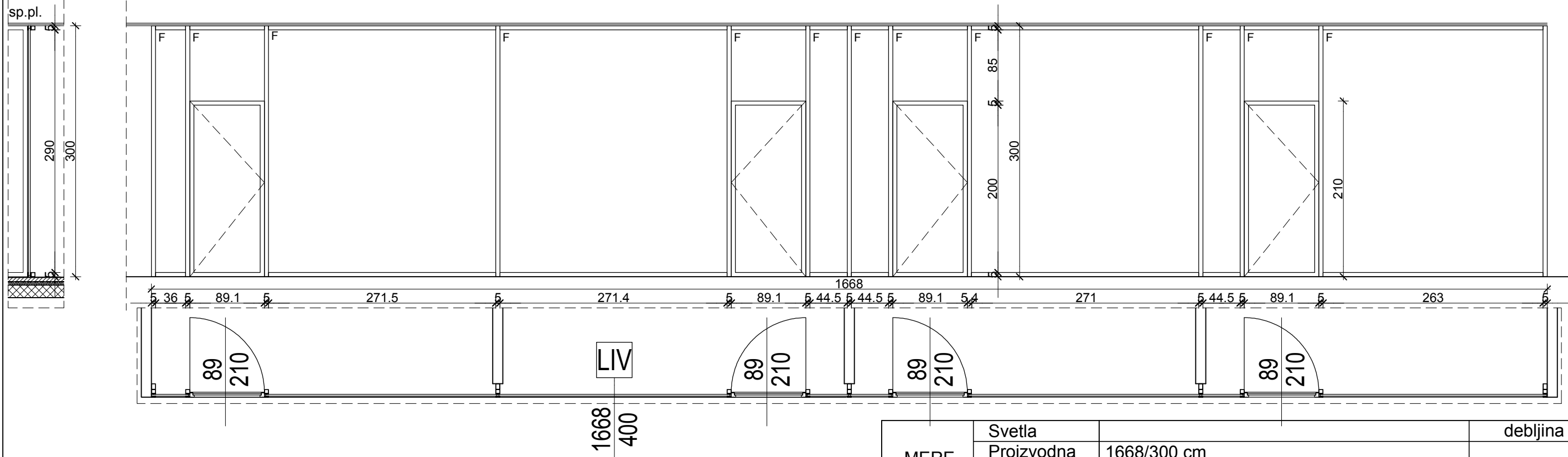
ŠEMA BRAVARIJE




NAPOMENA: SVE MERE PROVERITI NA LICU MESTA

MERE	Svetla	85/295						debljina zida		
	Proizvodna	176+240/300						zid od gk ploča 15cm		
	Zidarska	177+240/301								
Mesto ugradnje	PRIZEMLJE - vetrobran i prostorija za terenske ekipe									
Način ugradnje	suvu montažu na čeličnu potkonstrukciju									
Broj krila	1 (jedno)									
Način otvaranja	oko krajne vertikalne ose									
Materijal	alu.profil									
Okov	pun okov, kvaliteta "HOPPE" ili odgovarajućeg									
Zastakljena-puna	zastakljena									
Ispuna	sigurnosno laminirano staklo 4.4.1									
Spoljna obrada	u izabranom RAL-u u saglasnosti u saglasnosti sa Investitorom									
KOMADA	ETAŽA	suteren	prizemlje	I sprat	II sprat	III sprat	pov. sp.	UKUPNO		
	desna	-	1	-	-	-	-	1		
	leva	-	-	-	-	-	-			
NAPOMENA:										
		FIKSNA STAKLENA PREGRADA I PREGRADA SA STAKLENIM VRATIMA								
 DOO ZA PROJEKTOVANJE I INŽENJERING Novi Sad	Izradio: Milica Stojčević dipl.ing.arh.				Objekat: Poslovni objekat javno medijske ustanove RTV			E-1713		
	Kontrolisao: Marija Milin Krunic dipl.ing.arh.				Pozicija		32		broj crteža 166	

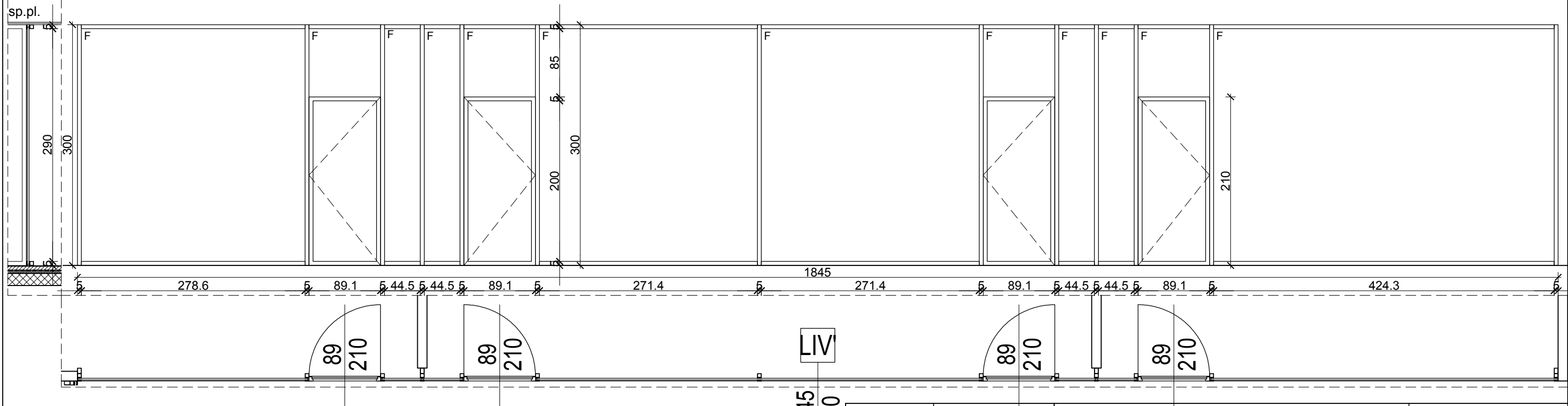
LIV ŠEMA BRAVARIJE



MERE	Svetla							debljina zida
	Proizvodna	1668/300 cm						
	Zidarska	1668/300 cm						
Mesto ugradnje	III SPRAT - STAKLENA PREGRADA							
Način ugradnje	suva montaža na čeličnu potkonstrukciju							
Broj krila	4 (četiri)							
Način otvaranja	oko krajne vertikalne ose							
Materijal	Zastakljena pregrada sa jednokrlnim vratima od aluminijumskih profila							
Okov	pun okov, kvaliteta "HOPPE" ili odgovarajućeg							
Zastakljena-puna	zastakljena							
Ispuna	sigurnosno laminirano staklo 4.4.1							
Spoljna obrada	u izabranom RAL-u u saglasnosti u saglasnosti sa Investitorom							
KOMADA	ETAŽA	suteren	prizemlje	I sprat	II sprat	III sprat	pov. sp.	UKUPNO
		-	-	-	-	1	-	1
NAPOMENA:								
		FIKSNA STAKLENA PREGRADA SA JEDNOKRILNIM VRATIMA SA IZOLACIONOM MOĆI VRATA $R_w=30dB$						
 DOO ZA PROJEKTOVANJE I INZENJERING Novi Sad	Izradio:	Milica Stojčević dipl.ing.arh.				Objekat: Poslovni objekat javno medijske ustanove RTV	E-1713	
	Kontrolisao:	Marija Milin Krunic dipl.ing.arh.				Pozicija	LIV broj crteža	167


NAPOMENA: SVE MERE PROVERITI NA LICU MESTA

LIV' ŠEMA BRAVARIJE



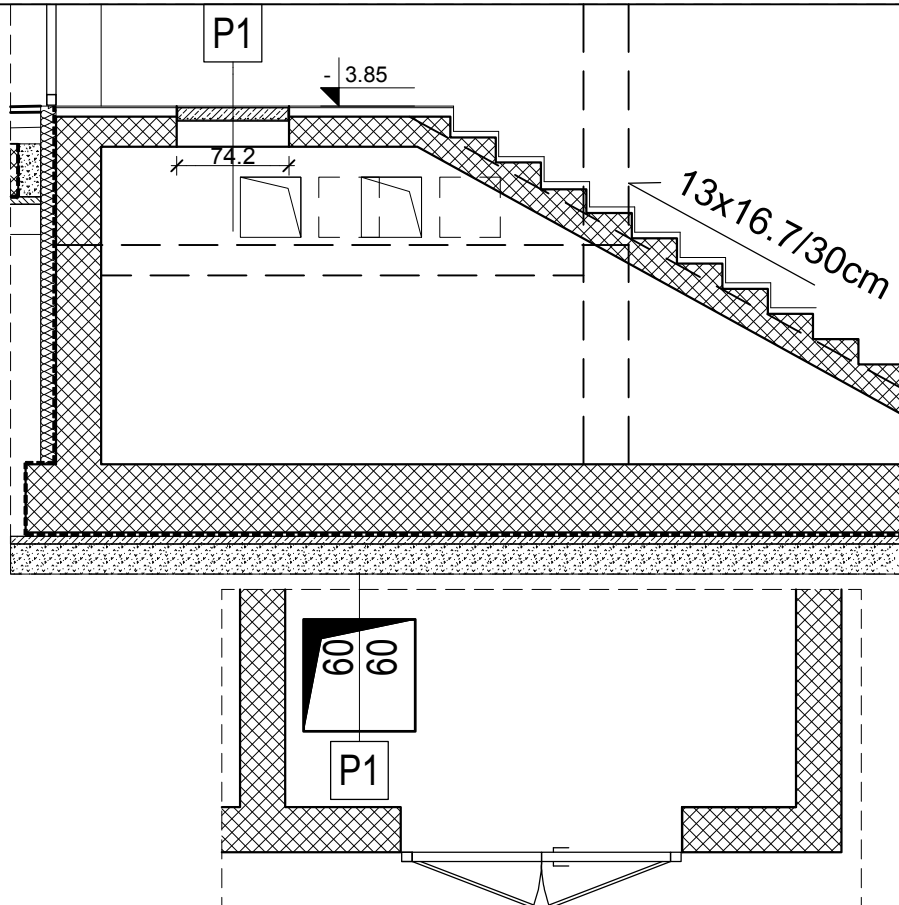
LIV'
1845
400

NAPOMENA: SVE MERE PROVERITI NA LICU MESTA

MERE	Svetla								debljina zida
	Proizvodna	1845/300 cm							
	Zidarska	1845/300 cm							
Mesto ugradnje	III SPRAT - STAKLENA PREGRADA								
Način ugradnje	suva montaža na čeličnu potkonstrukciju								
Broj krila	4 (četiri)								
Način otvaranja	oko krajne vertikalne ose								
Materijal	Zastakljena pregrada sa jednokrlnim vratima od aluminijumskih profila								
Okov	pun okov, kvaliteta "HOPPE" ili odgovarajućeg								
Zastakljena-puna	zastakljena								
Ispuna	sigurnosno laminirano staklo 4.4.1								
Spoljna obrada	u izabranom RAL-u u saglasnosti u saglasnosti sa Investitorom								
KOMADA	ETAŽA	suteren	prizemlje	I sprat	II sprat	III sprat	pov. sp.	UKUPNO	
		-	-	-	-	1	-	1	
NAPOMENA:									
	FIKSNA STAKLENA PREGRADA SA JEDNOKRILNIM VRATIMA SA IZOLACIONOM MOĆI VRATA $R_w=30dB$								
 DOO ZA PROJEKTOVANJE I INŽENJERING Novi Sad	Izradio:	Milica Stojčević dipl.ing.arh.					Objekat: Poslovni objekat javno medijske ustanove RTV	E-1713	
	Kontrolisao:	Marija Milin Krunic dipl.ing.arh.					Pozicija	LIV'	broj crteža

P1

ŠEMA BRAVARIJE



NAPOMENA: SVE MERE PROVERITI NA LICU MESTA

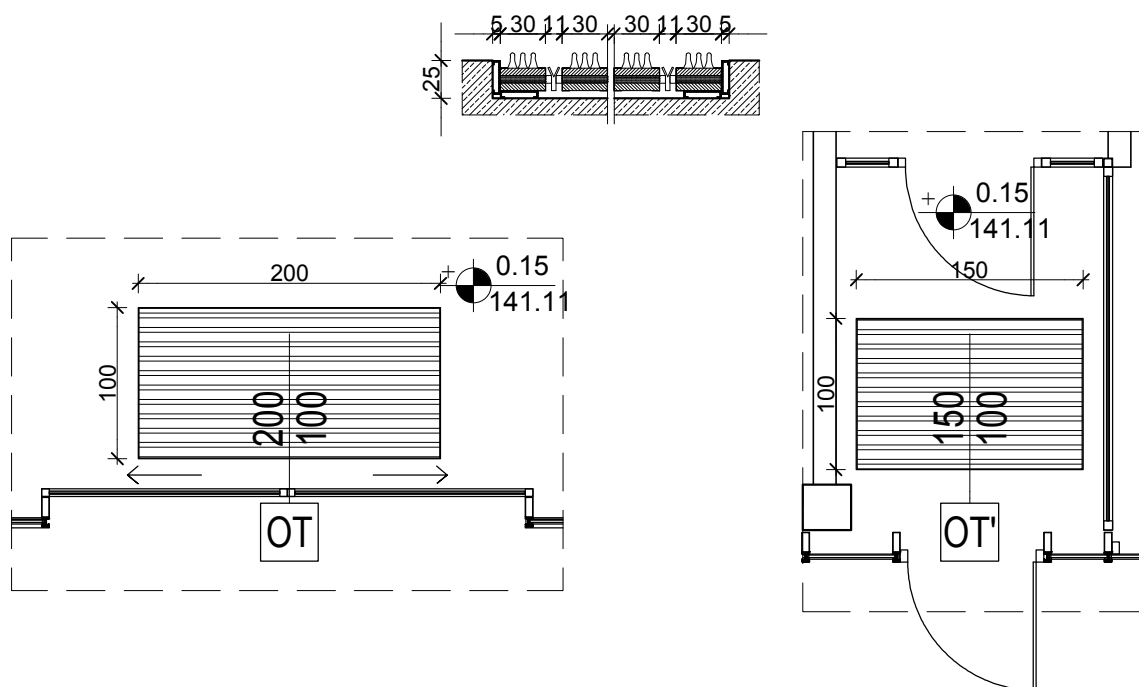
MERE	Svetla	60/60 cm					debljina zida	
	Proizvodna							
	Zidarska	74.2/74.2 cm						
Mesto ugradnje	Suteren - upušteni revizioni poklopac - hodnik i stepenište							
Način ugradnje	prema detaljima proizvođača							
Broj krila	-							
Način otvaranja	-							
Materijal	Laki upušteni revizioni poklopac Aco Top Tek uniface GS/SS od pocinkovanog, nerđajućeg čelika i aluminijuma svetli otvor 600x600 mm, zidarski otvor 742x742 mm ram visine 89 mm, poklopac visine 70 mm							
Okov	-							
Zastakljena-puna	-							
Ispuna								
Spoljna obrada	boja i završna obrada prema izabranom uzorku							
KOMADA	ETAŽA	suteren	prizemlje	I sprat	II sprat	III sprat	pov.sp.	UKUPNO
	stepenište	1	-	1	-	-	-	2 kom.
NAPOMENA:								
 <small>DOO ZA PROJEKTOVANJE I INŽENJERING</small> <small>Novi Sad</small>	Izradio: Milica Stojčević dipl.ing.arh.			Objekat: Poslovni objekat javno medijske ustanove RTV			E-1713	
	Kontrolisao: Marija Milin Krunic dipl.ing.arh.			Pozicija	P1	broj crteža		170

OT/OT'


ŠEMA BRAVARIJE

UGRADNI OTIRAČ U VETROBRANU - ISPED ULAZNIH VRATA

PRESEK KROZ UGRADNI OTIRAČ



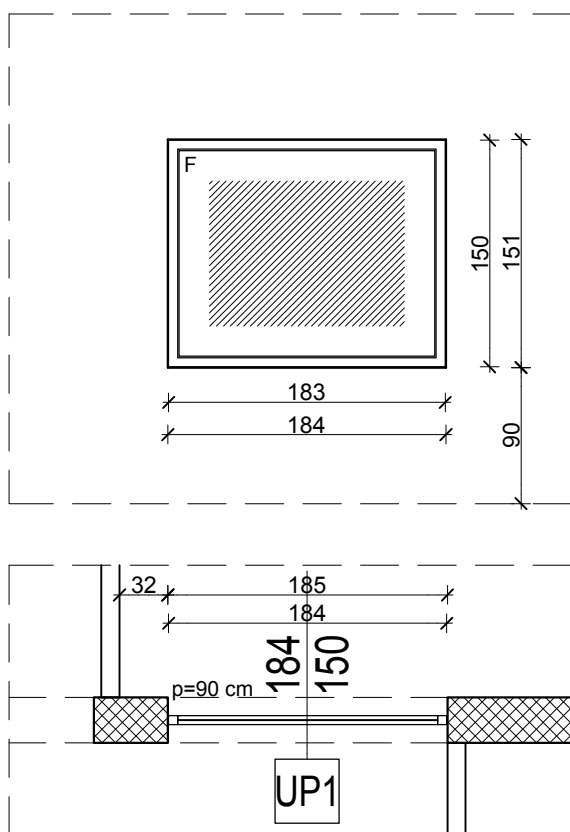
NAPOMENA: SVE MERE PROVERITI NA LICU MESTA

MERE	Zidarska	-						
	Proizvodna	b/d - 100/150 cm i b/d - 100/200 cm						
Mesto ugradnje		PRIZEMLJE - vetrobran, ispred ulaznih vrata						
Nacin ugradnje		prema detaljima proizvođača, ram se ankerima dodatno fiksira za podlogu						
Broj krila		-						
Nacin otvaranja		-						
Materijal		ugradni alu ram "STILMAT" ili ekv., četkice od najlonskih vlakana						
Okov		-						
Zastakljena-puna		-						
Ispuna		normal - čistač - četkice lux izrađene od najkvalitetnijih najlonskih vlakana u sivoj boji						
Spoljna obrada		prema detaljima proizvođača i izboru projektanta						
KOMADA	ETAŽA	suteren	prizemlje	I sprat	II sprat	III sprat	pov.sp.	UKUPNO
	OT	-	2	-	-	-	-	5 kom.
	OT'	-	3	-	-	-	-	
NAPOMENA:		<p>ROLO OTIRAČ OD ALU PROFILA MEĐUSOBNO SPOJENIH ČELIČNOM SAJLOM. IZMEĐU PROFILA UGRADITI ČISTAČE ZA BLATO I SNEG. DEBLJINA OTIRAČA JE 25 mm. ALU RAM JE UGRADNI I ANKERIMA SE DODATNO FIKSIRA ZA PODLOGU.</p> <p>UGRADNI RAM "STILMAT" ILI EKV.</p> <p>ISPUNA / OTIRAČ / - NORMAL+ČISTAČ</p> <p>TIP ČETKICA LUX, IZRAĐUJU SE OD NAJKVALITETNIJIH NAJLONSKIH VLAKANA U SIVOJ BOJI.</p> <p>Izvođač je dužan dati izvođačke detalje na saglasnost projektantu.</p>						
 <small>DOO ZA PROJEKTOVANJE I INŽENJERING</small> <small>Novi Sad</small>	Izradio: Milica Stojcevic dipl.ing.arh.				Objekat: Poslovni objekat javno medijske ustanove RTV		E-1713	
	Kontrolisao: Marija Milin dipl.ing.arh.				Pozicija	OT/OT'	broj crteža	171


UP1

ŠEMA BRAVARIJE

UNUTRAŠNJI PROZOR NA KANCELARIJI UREDNIKA



NAPOMENA: SVE MERE PROVERITI NA LICU MESTA

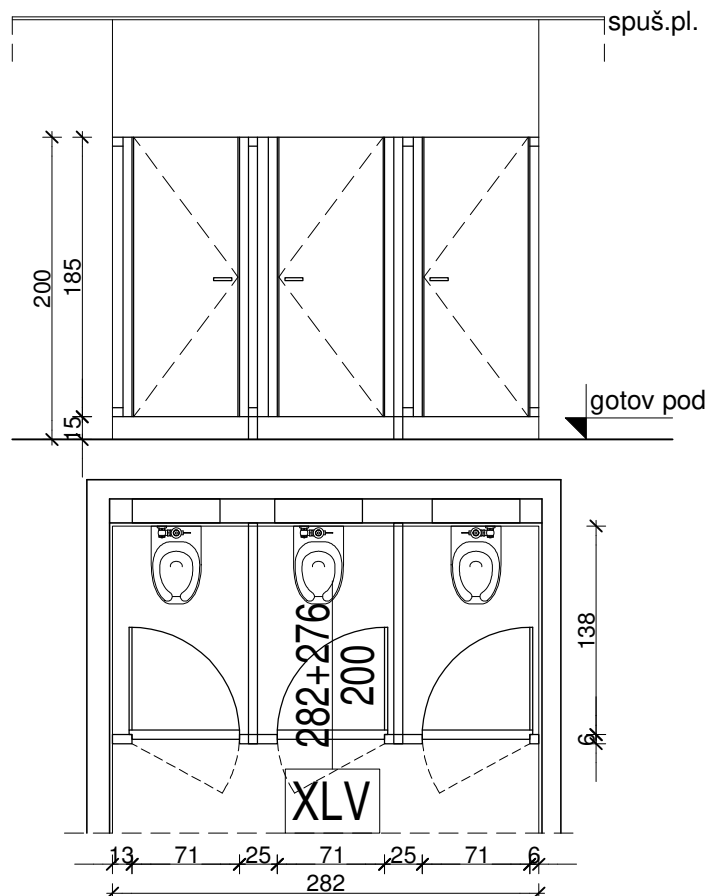
MERE	Zidarska	185/151 cm						
	Proizvodna	184/150 cm						
Mesto ugradnje	Fiksni prozor - OSNOVA 3. SPRATA - kancelarija urednika							
Način ugradnje	ankerisanje u zid, sa završnom lajsnom							
Broj krila	1 (jedno) fiksno							
Način otvaranja	-							
Materijal	alu.profil							
Okov	-							
Zastakljena-puna	zastakljena							
Ispuna	sigurnosno laminirano staklo 4.4.1							
Spoljna obrada	boja i završna obrada prema izabranom uzorku							
KOMADA	ETAŽA	suteren	prizemlje	I sprat	II sprat	III sprat	pov.sp.	UKUPNO
		-	-	-	-	1	-	1 kom.
NAPOMENA:	Na spoju zida i prozora ugraditi završnu lajsnu po obimu, obostrano. Izvođač je dužan dati projektantu izvođačke detalje na saglasnost.							
 DOO ZA PROJEKTOVANJE I INZENJERING Novi Sad	Izradio:	Milica Stojcevic dipl.ing.arh.				Objekat: Poslovni objekat javno medijske ustanove RTV		E-1713
	Kontrolisao:	Marija Milin dipl.ing.arh.				Pozicija	UP1	broj crteža

Poslovni objekat Javne medijske ustanove »Radio-televizije Vojvodine« - Zgrada za televizijsko i radio emitovanje sa pratećim energetskeim objektima


UNUTRAŠNJE BRAVARSKE PREGRADE

XLV

ŠEMA BRAVARIJE

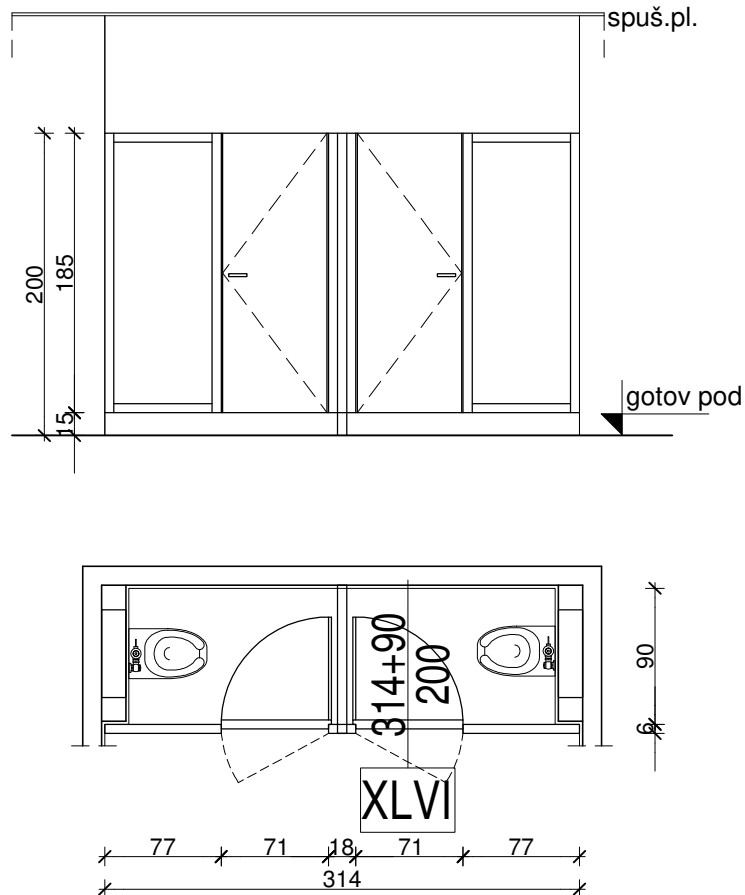


NAPOMENA: SVE MERE PROVERITI NA LICU MESTA


MERE	Svetla							debljina zida	
	Proizvodna	282+2x138/200 cm							
	Zidarska	-							
Mesto ugradnje	UNUTRAŠNJA PREGRADA U SANITARNOM ČVORU (blok B)								
Način ugradnje	fiksiranjem za zid								
Broj krila	1 (jedno) u sklopu svake pregrade								
Način otvaranja	pregrada fiksna vrata u sklopu pregrade - oko krajnje vertikalne ose klatno								
Materijal	konstrukcija pregrade od aluminijumskih profila ispuna od kompakt ploča								
Okov	standardan komplet, pun okov								
Zastakljena-puna	puna								
Ispuna	kompakt ploče d=8 mm								
Spoljna obrada	plastifikacija po RAL-u, u saglasnosti sa Investitorom								
KOMADA	ETAŽA	suteren	prizemlje	I sprat	II sprat	III sprat	pov. sp.	UKUPNO	
		-	1	1	1	1	1	5	
NAPOMENA:	Sve prema tipu i standardu proizvođača. Sve mere proveriti na licu mesta. Izvođač je dužan dati projektantu izvođačke detalje na saglasnost. Na povučenoj etaži u sklopu kafića je dim.pregrade 267+2x138/200 cm								
 DOO ZA PROJEKTOVANJE I INŽENJERING Novi Sad	Izradio:	Milica Stojčević dipl.ing.arh.			Objekat: Poslovni objekat javno medijske ustanove RTV			E-1713	
	Kontrolisao:	Marija Milin Krunic dipl.ing.arh.			Pozicija	XLV	broj crteža	173	

XLVI

ŠEMA BRAVARIJE

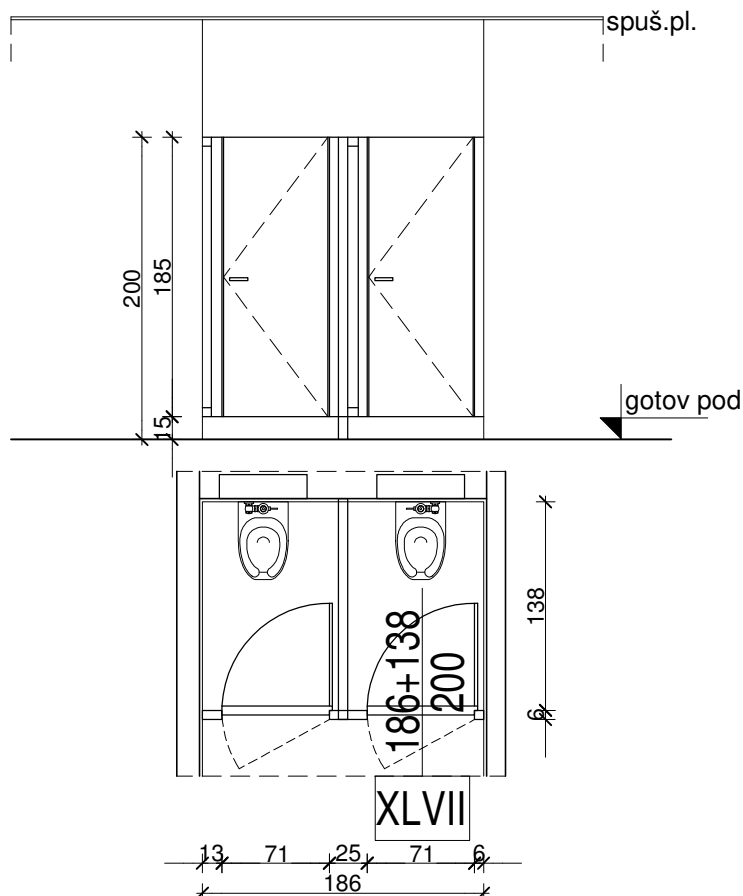


NAPOMENA: SVE MERE PROVERITI NA LICU MESTA


MERE	Svetla							debljina zida
	Proizvodna	314+90/200 cm						
	Zidarska	-						
Mesto ugradnje	UNUTRAŠNJA PREGRADA U SANITARNOM ČVORU (blok B)							
Način ugradnje	fiksiranjem za zid							
Broj krila	1 (jedno) u sklopu svake pregrade							
Način otvaranja	pregrada fiksna vrata u sklopu pregrade - oko krajnje vertikalne ose klatno							
Materijal	konstrukcija pregrade od aluminijumskih profila ispuna od kompakt ploča							
Okov	standardan komplet, pun okov							
Zastakljena-puna	puna							
Ispuna	kompakt ploče d=8 mm							
Spoljna obrada	plastifikacija po RAL-u, u saglasnosti sa Investitorom							
KOMADA	ETAŽA	suteren	prizemlje	I sprat	II sprat	III sprat	pov. sp.	UKUPNO
		-	1	1	1	1	1	5
NAPOMENA:	Sve prema tipu i standardu proizvođača. Sve mere proveriti na licu mesta. Izvođač je dužan dati projektantu izvođačke detalje na saglasnost.							
 DOO ZA PROJEKTOVANJE I INŽENJERING Novi Sad	Izradio:	Milica Stojčević dipl.ing.arh.			Objekat: Poslovni objekat javno medijske ustanove RTV		E-1713	
	Kontrolisao:	Marija Milin Krunic dipl.ing.arh.			Pozicija	XLVI	broj crteža	174

XLVII

ŠEMA BRAVARIJE

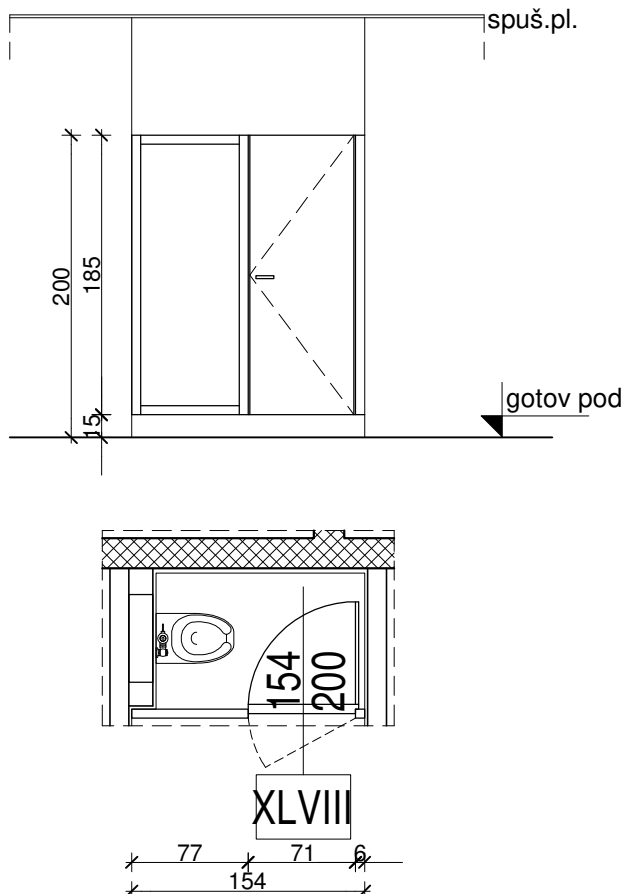


NAPOMENA: SVE MERE PROVERITI NA LICU MESTA


MERE	Svetla							debljina zida	
	Proizvodna	186+138/200 cm							
	Zidarska	-							
Mesto ugradnje	UNUTRAŠNJA PREGRADA U SANITARNOM ČVORU (B-EP.36)								
Način ugradnje	fiksiranjem za zid								
Broj krila	1 (jedno) u sklopu svake pregrade								
Način otvaranja	pregrada fiksna vrata u sklopu pregrade - oko krajnje vertikalne ose klatno								
Materijal	konstrukcija pregrade od aluminijumskih profila ispuna od kompakt ploča								
Okov	standardan komplet, pun okov								
Zastakljena-puna	puna								
Ispuna	kompakt ploče d=8 mm								
Spoljna obrada	plastifikacija po RAL-u, u saglasnosti sa Investitorom								
KOMADA	ETAŽA	suteren	prizemlje	I sprat	II sprat	III sprat	pov. sp.	UKUPNO	
		-	1	-	-	-	-	1	
NAPOMENA:	Sve prema tipu i standardu proizvođača. Sve mere proveriti na licu mesta. Izvođač je dužan dati projektantu izvođačke detalje na saglasnost.								
 DOO ZA PROJEKTOVANJE I INŽENJERING Novi Sad	Izradio:	Milica Stojčević dipl.ing.arh.			Objekat: Poslovni objekat javno medijske ustanove RTV			E-1713	
	Kontrolisao:	Marija Milin Krunic dipl.ing.arh.			Pozicija	XLVII	broj crteža	175	

XLVIII

ŠEMA BRAVARIJE

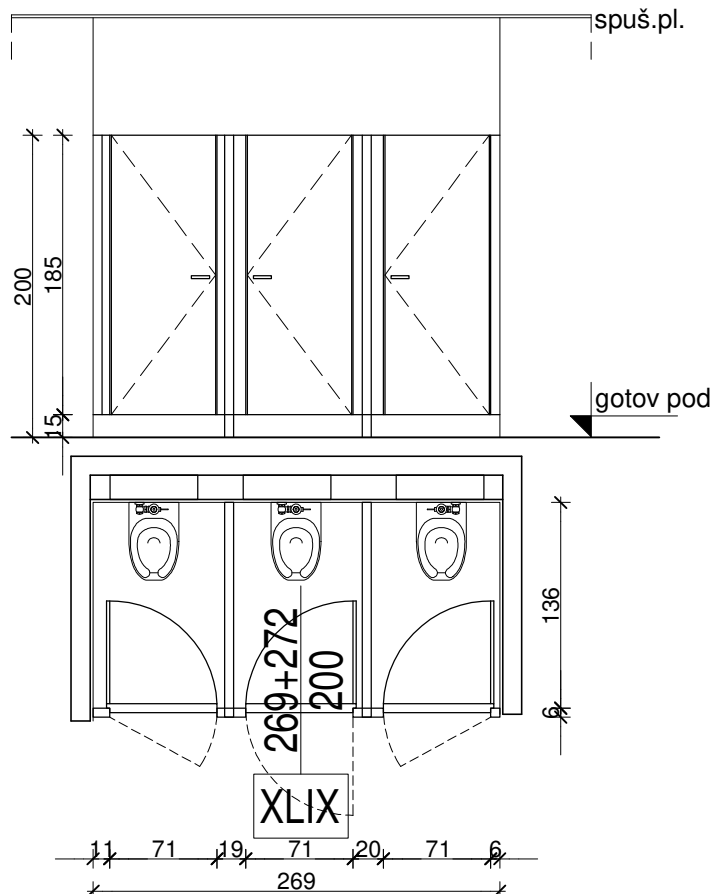


NAPOMENA: SVE MERE PROVERITI NA LICU MESTA


MERE	Svetla							debljina zida
	Proizvodna	154/200 cm						
	Zidarska	-						
Mesto ugradnje	UNUTRAŠNJA PREGRADA U SANITARNOM ČVORU (B-EP.35)							
Način ugradnje	fiksiranjem za zid							
Broj krila	1 (jedno) u sklopu svake pregrade							
Način otvaranja	pregrada fiksna vrata u sklopu pregrade - oko krajnje vertikalne ose klatno							
Materijal	konstrukcija pregrade od aluminijumskih profila ispuna od kompakt ploča							
Okov	standardan komplet, pun okov							
Zastakljena-puna	puna							
Ispuna	kompakt ploče d=8 mm							
Spoljna obrada	plastifikacija po RAL-u, u saglasnosti sa Investitorom							
KOMADA	ETAŽA	suteren	prizemlje	I sprat	II sprat	III sprat	pov. sp.	UKUPNO
		-	1	-	-	-	-	1
NAPOMENA:	Sve prema tipu i standardu proizvođača. Sve mere proveriti na licu mesta. Izvođač je dužan dati projektantu izvođačke detalje na saglasnost.							
 DOO ZA PROJEKTOVANJE I INŽENJERING Novi Sad	Izradio:	Milica Stojčević dipl.ing.arh.			Objekat: Poslovni objekat javno medijske ustanove RTV		E-1713	
	Kontrolisao:	Marija Milin Krunic dipl.ing.arh.			Pozicija	XLVIII	broj crteža	176

XLIX

ŠEMA BRAVARIJE

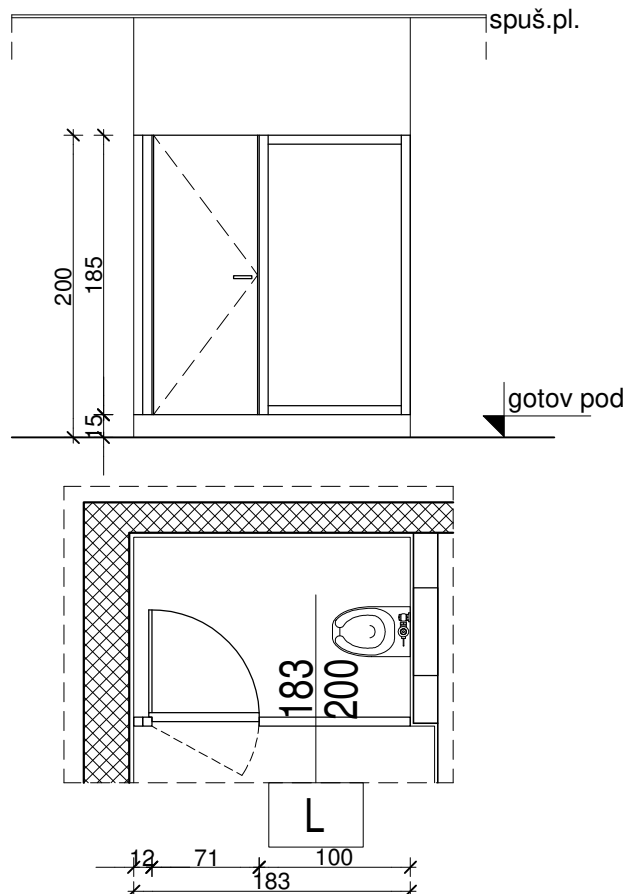


NAPOMENA: SVE MERE PROVERITI NA LICU MESTA


MERE	Svetla							debljina zida	
	Proizvodna	269+2x136/200 cm							
	Zidarska	-							
Mesto ugradnje	UNUTRAŠNJA PREGRADA U SANITARNOM ČVORU (blok A)								
Način ugradnje	fiksiranjem za zid								
Broj krila	1 (jedno) u sklopu svake pregrade								
Način otvaranja	pregrada fiksna vrata u sklopu pregrade - oko krajnje vertikalne ose klatno								
Materijal	konstrukcija pregrade od aluminijumskih profila ispuna od kompakt ploča								
Okov	standardan komplet, pun okov								
Zastakljena-puna	puna								
Ispuna	kompakt ploče d=8 mm								
Spoljna obrada	plastifikacija po RAL-u, u saglasnosti sa Investitorom								
KOMADA	ETAŽA	suteren	prizemlje	I sprat	II sprat	III sprat	pov. sp.	UKUPNO	
		-	1	1	1	1	-	4	
NAPOMENA:	Sve prema tipu i standardu proizvođača. Sve mere proveriti na licu mesta. Izvođač je dužan dati projektantu izvođačke detalje na saglasnost.								
 DOO ZA PROJEKTOVANJE I INŽENJERING Novi Sad	Izradio: Milica Stojčević dipl.ing.arh.				Objekat: Poslovni objekat javno medijske ustanove RTV		E-1713		
	Kontrolisao: Marija Milin Krunic dipl.ing.arh.				Pozicija	XLIX	broj crteža	177	

L

ŠEMA BRAVARIJE

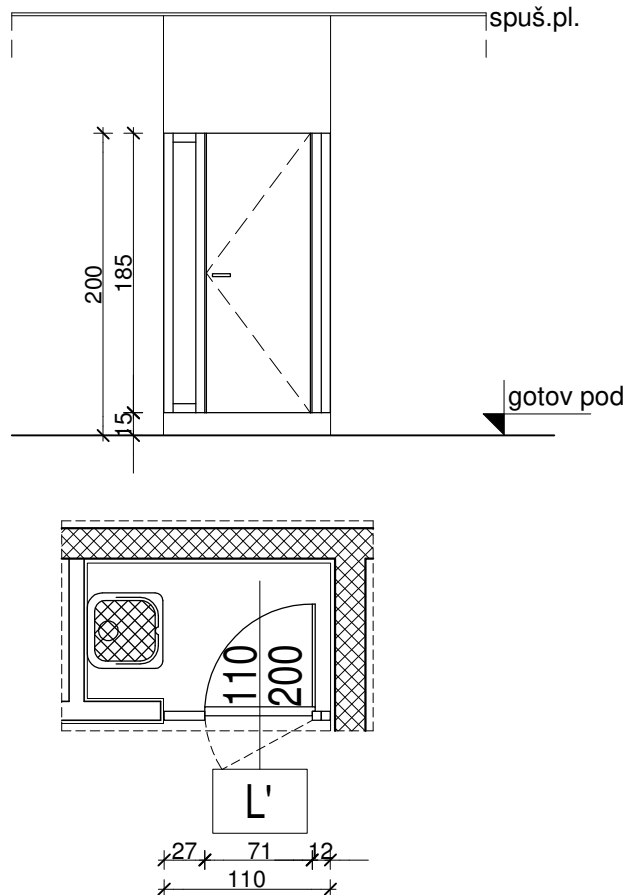


NAPOMENA: SVE MERE PROVERITI NA LICU MESTA


MERE	Svetla							debljina zida	
	Proizvodna	183/200 cm							
	Zidarska	-							
Mesto ugradnje	UNUTRAŠNJA PREGRADA U SANITARNOM ČVORU (blok A)								
Način ugradnje	fiksiranjem za zid								
Broj krila	1 (jedno) u sklopu svake pregrade								
Način otvaranja	pregrada fiksna vrata u sklopu pregrade - oko krajnje vertikalne ose klatno								
Materijal	konstrukcija pregrade od aluminijumskih profila ispuna od kompakt ploča								
Okov	standardan komplet, pun okov								
Zastakljena-puna	puna								
Ispuna	kompakt ploče d=8 mm								
Spoljna obrada	plastifikacija po RAL-u, u saglasnosti sa Investitorom								
KOMADA	ETAŽA	suteren	prizemlje	I sprat	II sprat	III sprat	pov. sp.	UKUPNO	
		-	1	1	1	1	-	4	
NAPOMENA:	Sve prema tipu i standardu proizvođača. Sve mere proveriti na licu mesta. Izvođač je dužan dati projektantu izvođačke detalje na saglasnost.								
 DOO ZA PROJEKTOVANJE I INŽENJERING Novi Sad	Izradio:	Milica Stojčević dipl.ing.arh.			Objekat: Poslovni objekat javno medijske ustanove RTV			E-1713	
	Kontrolisao:	Marija Milin Krunic dipl.ing.arh.			Pozicija	L	broj crteža	178	

L'

ŠEMA BRAVARIJE

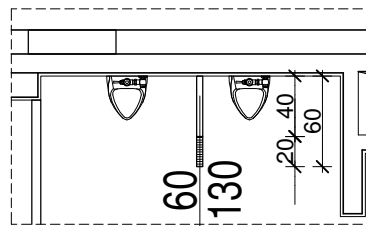
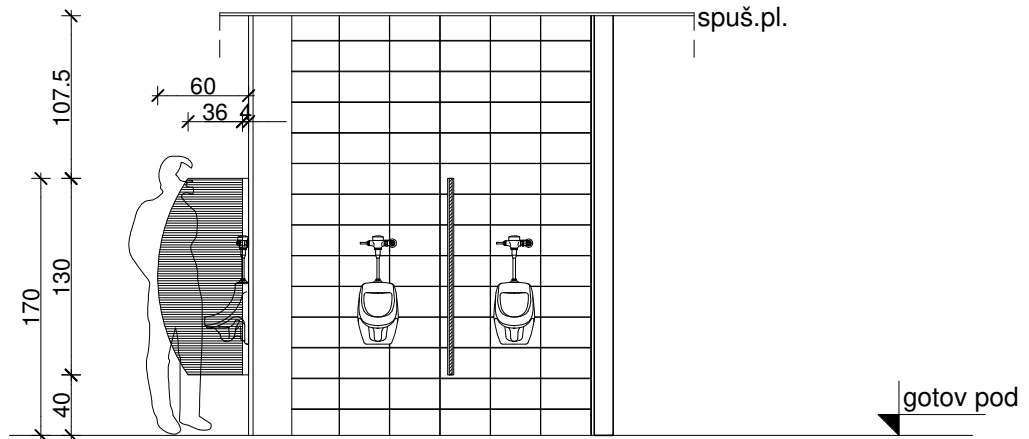


NAPOMENA: SVE MERE PROVERITI NA LICU MESTA

MERE	Svetla							debljina zida	
	Proizvodna	110/200 cm							
	Zidarska	-							
Mesto ugradnje	UNUTRAŠNJA PREGRADA U SANITARNOM ČVORU (blok A)								
Način ugradnje	fiksiranjem za zid								
Broj krila	1 (jedno) u sklopu svake pregrade								
Način otvaranja	pregrada fiksna vrata u sklopu pregrade - oko krajnje vertikalne ose klatno								
Materijal	konstrukcija pregrade od aluminijumskih profila ispuna od kompakt ploča								
Okov	standardan komplet, pun okov								
Zastakljena-puna	puna								
Ispuna	kompakt ploče d=8 mm								
Spoljna obrada	plastifikacija po RAL-u, u saglasnosti sa Investitorom								
KOMADA	ETAŽA	suteren	prizemlje	I sprat	II sprat	III sprat	pov. sp.	UKUPNO	
		-	1	1	1	1	-	4	
NAPOMENA:	Sve prema tipu i standardu proizvođača. Sve mere proveriti na licu mesta. Izvođač je dužan dati projektantu izvođačke detalje na saglasnost.								
 DOO ZA PROJEKTOVANJE I INŽENJERING Novi Sad	Izradio:	Milica Stojčević dipl.ing.arh.			Objekat: Poslovni objekat javno medijske ustanove RTV			E-1713	
	Kontrolisao:	Marija Milin Krunic dipl.ing.arh.			Pozicija	L'	broj crteža	179	


LI

ŠEMA BRAVARIJE



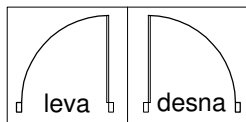
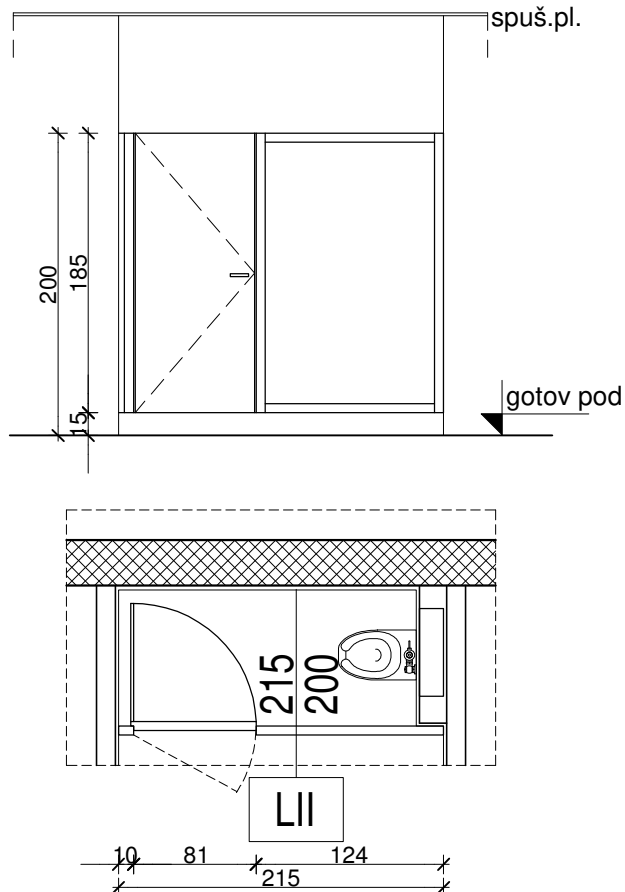
LI

NAPOMENA: SVE MERE PROVERITI NA LICU MESTA


MERE	Svetla							debljina zida	
	Proizvodna	60/130 cm							
	Zidarska	-							
Mesto ugradnje	UNUTRAŠNJA PREGRADA U SANITARNOM ČVORU IZMEĐU PISOARA (blok A, blok B, blok C)								
Način ugradnje	fiksiranjem za zid								
Broj krila	-								
Način otvaranja	fiksna pregrada								
Materijal	konstrukcija pregrade od aluminijumskih profila ispuna od kompakt ploča								
Okov	-								
Zastakljena-puna	puna								
Ispuna	kompakt ploče d=8 mm								
Spoljna obrada	plastifikacija po RAL-u, u saglasnosti sa Investitorom								
KOMADA	ETAŽA	suteren	prizemlje	I sprat	II sprat	III sprat	pov. sp.	UKUPNO	
		2	4	3	3	3	2	17	
NAPOMENA:	Sve prema tipu i standardu proizvođača. Sve mere proveriti na licu mesta. Izvođač je dužan dati projektantu izvođačke detalje na saglasnost.								
 DOO ZA PROJEKTOVANJE I INŽENJERING Novi Sad	Izradio:	Milica Stojčević dipl.ing.arh.			Objekat: Poslovni objekat javno medijske ustanove RTV			E-1713	
	Kontrolisao:	Marija Milin Krunic dipl.ing.arh.			Pozicija	LI	broj crteža	180	

LII

ŠEMA BRAVARIJE

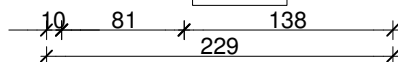
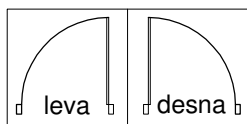
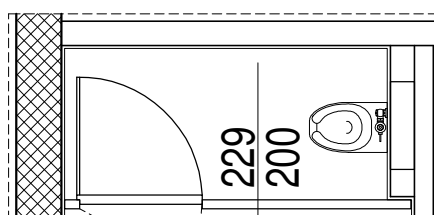
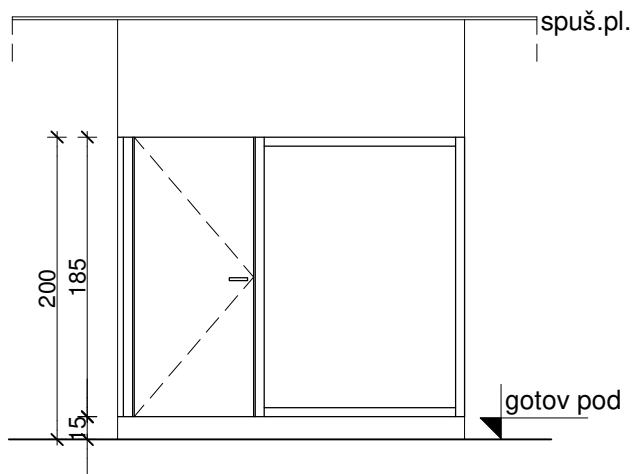


NAPOMENA: SVE MERE PROVERITI NA LICU MESTA


MERE	Svetla							debljina zida
	Proizvodna	215/200 cm						
	Zidarska	-						
Mesto ugradnje	UNUTRAŠNJA PREGRADA U SANITARNOM ČVORU (blok C)							
Način ugradnje	fiksiranjem za zid							
Broj krila	1 (jedno) u sklopu svake pregrade							
Način otvaranja	pregrada fiksna vrata u sklopu pregrade - oko krajnje vertikalne ose klatno							
Materijal	konstrukcija pregrade od aluminijumskih profila ispuna od kompakt ploča							
Okov	standardan komplet, pun okov							
Zastakljena-puna	puna							
Ispuna	kompakt ploče d=8 mm							
Spoljna obrada	plastifikacija po RAL-u, u saglasnosti sa Investitorom							
KOMADA	ETAŽA	suteren	prizemlje	I sprat	II sprat	III sprat	pov. sp.	UKUPNO
	desna	1	-	-	-	-	-	2
	leva	1	-	-	-	-	-	
NAPOMENA:	Sve prema tipu i standardu proizvođača. Sve mere proveriti na licu mesta. Izvođač je dužan dati projektantu izvođačke detalje na saglasnost.							
 DOO ZA PROJEKTOVANJE I INŽENJERING Novi Sad	Izradio:	Milica Stojčević dipl.ing.arh.			Objekat: Poslovni objekat javno medijske ustanove RTV		E-1713	
	Kontrolisao:	Marija Milin Krunic dipl.ing.arh.			Pozicija	LII	broj crteža	181

LII'

ŠEMA BRAVARIJE

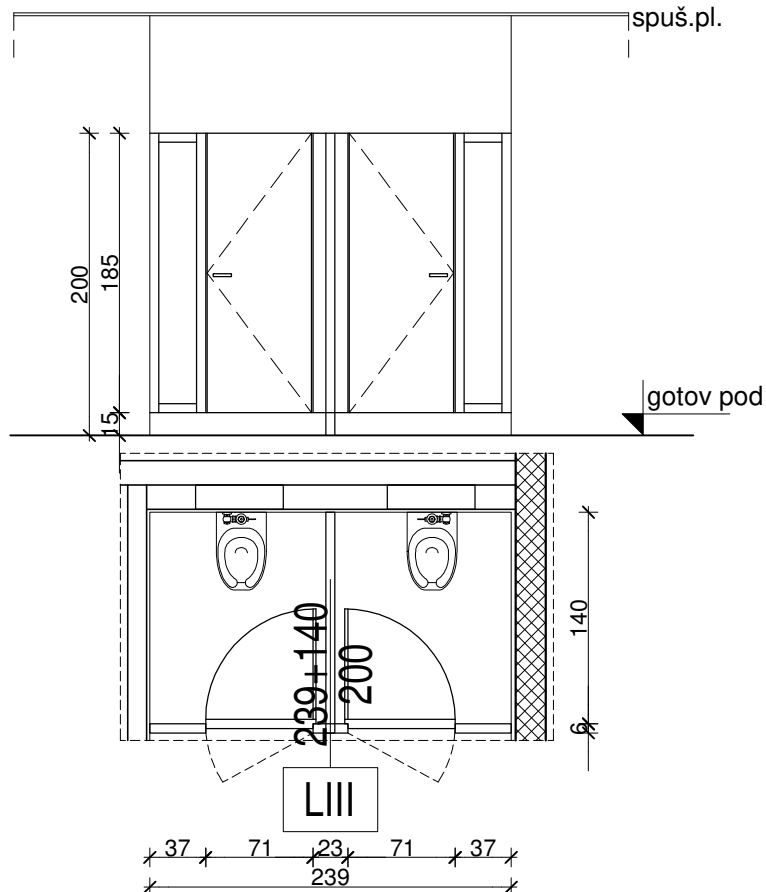


NAPOMENA: SVE MERE PROVERITI NA LICU MESTA


MERE	Svetla							debljina zida
	Proizvodna	229/200 cm						
	Zidarska	-						
Mesto ugradnje	UNUTRAŠNJA PREGRADA U SANITARNOM ČVORU (blok A)							
Način ugradnje	fiksiranjem za zid							
Broj krila	1 (jedno) u sklopu svake pregrade							
Način otvaranja	pregrada fiksna vrata u sklopu pregrade - oko krajnje vertikalne ose klatno							
Materijal	konstrukcija pregrade od aluminijumskih profila ispuna od kompakt ploča							
Okov	standardan komplet, pun okov							
Zastakljena-puna	puna							
Ispuna	kompakt ploče d=8 mm							
Spoljna obrada	plastifikacija po RAL-u, u saglasnosti sa Investitorom							
KOMADA	ETAŽA	suteren	prizemlje	I sprat	II sprat	III sprat	pov. sp.	UKUPNO
	desna	1	-	-	-	-	-	1
	leva	-	-	-	-	-	-	
NAPOMENA:	Sve prema tipu i standardu proizvođača. Sve mere proveriti na licu mesta. Izvođač je dužan dati projektantu izvođačke detalje na saglasnost.							
 DOO ZA PROJEKTOVANJE I INŽENJERING Novi Sad	Izradio:	Milica Stojčević dipl.ing.arh.			Objekat: Poslovni objekat javno medijske ustanove RTV		E-1713	
	Kontrolisao:	Marija Milin Krunic dipl.ing.arh.			Pozicija	LII'	broj crteža	182

LIII

ŠEMA BRAVARIJE

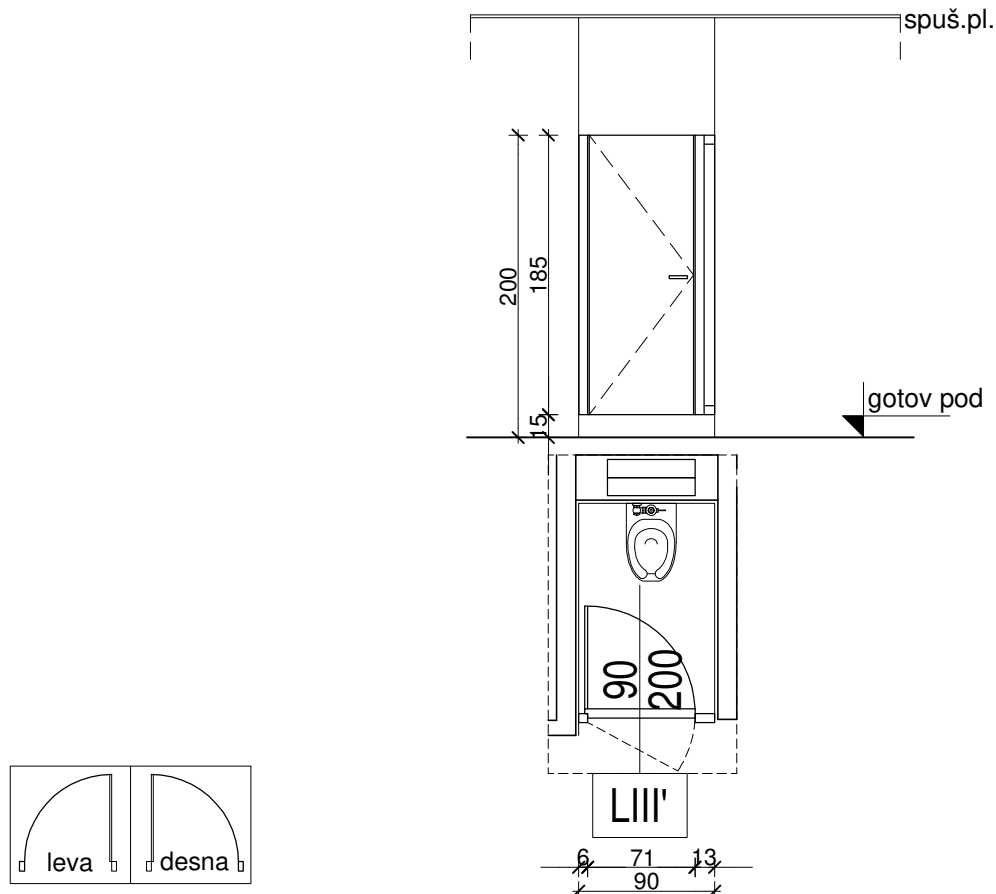


NAPOMENA: SVE MERE PROVERITI NA LICU MESTA


MERE	Svetla							debljina zida	
	Proizvodna	239+140/200 cm							
	Zidarska	-							
Mesto ugradnje	UNUTRAŠNJA PREGRADA U SANITARNOM ČVORU (blok A)								
Način ugradnje	fiksiranjem za zid								
Broj krila	1 (jedno) u sklopu svake pregrade								
Način otvaranja	pregrada fiksna vrata u sklopu pregrade - oko krajnje vertikalne ose klatno								
Materijal	konstrukcija pregrade od aluminijumskih profila ispuna od kompakt ploča								
Okov	standardan komplet, pun okov								
Zastakljena-puna	puna								
Ispuna	kompakt ploče d=8 mm								
Spoljna obrada	plastifikacija po RAL-u, u saglasnosti sa Investitorom								
KOMADA	ETAŽA	suteren	prizemlje	I sprat	II sprat	III sprat	pov. sp.	UKUPNO	
		1	-	-	-	-	-	1	
NAPOMENA:	Sve prema tipu i standardu proizvođača. Sve mere proveriti na licu mesta. Izvođač je dužan dati projektantu izvođačke detalje na saglasnost.								
 DOO ZA PROJEKTOVANJE I INŽENJERING Novi Sad	Izradio:	Milica Stojčević dipl.ing.arh.			Objekat: Poslovni objekat javno medijske ustanove RTV			E-1713	
	Kontrolisao:	Marija Milin Krunic dipl.ing.arh.			Pozicija	LIII	broj crteža	183	

LIII'

ŠEMA BRAVARIJE

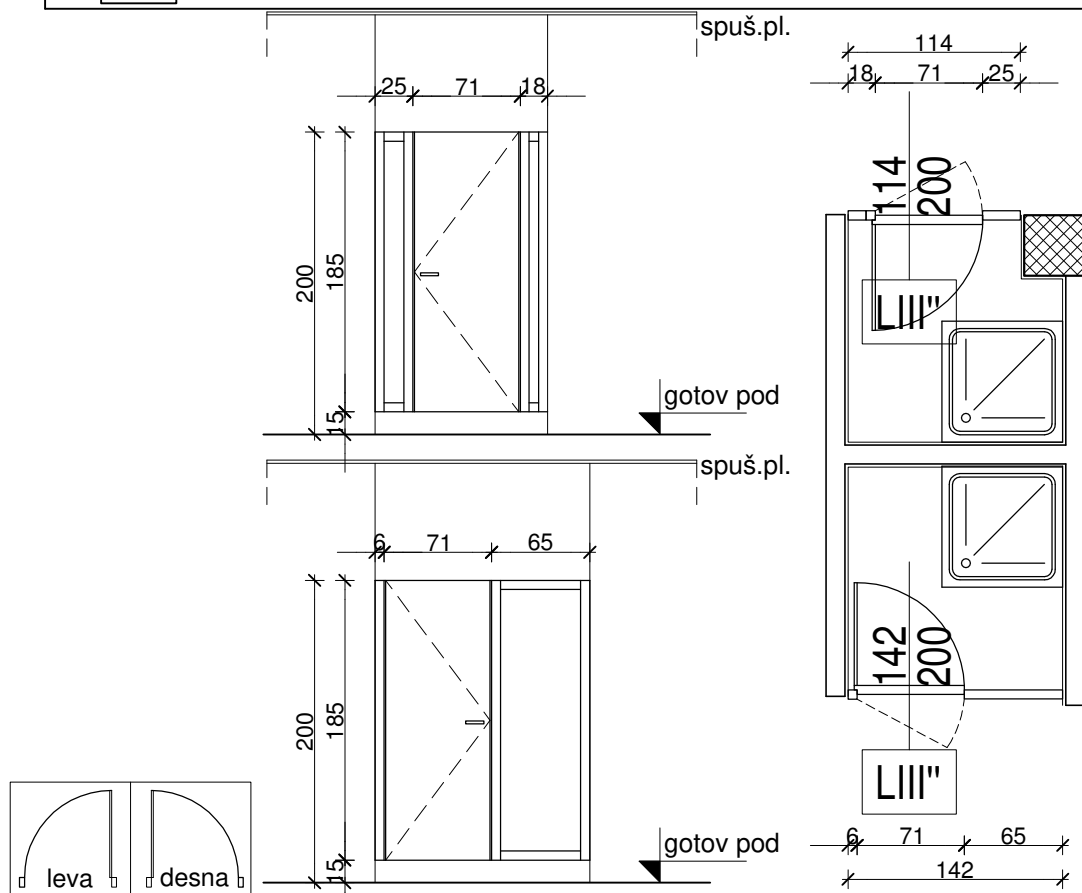


NAPOMENA: SVE MERE PROVERITI NA LICU MESTA


MERE	Svetla							debljina zida
	Proizvodna	90/200 cm						
	Zidarska	-						
Mesto ugradnje	UNUTRAŠNJA PREGRADA U SANITARNOM ČVORU (blok C)							
Način ugradnje	fiksiranjem za zid							
Broj krila	1 (jedno) u sklopu svake pregrade							
Način otvaranja	pregrada fiksna vrata u sklopu pregrade - oko krajnje vertikalne ose klatno							
Materijal	konstrukcija pregrade od aluminijumskih profila ispuna od kompakt ploča							
Okov	standardan komplet, pun okov							
Zastakljena-puna	puna							
Ispuna	kompakt ploče d=8 mm							
Spoljna obrada	plastifikacija po RAL-u, u saglasnosti sa Investitorom							
KOMADA	ETAŽA	suteren	prizemlje	I sprat	II sprat	III sprat	pov. sp.	UKUPNO
	desna	-	1	-	-	-	-	2
	leva	-	1	-	-	-	-	
NAPOMENA:	Sve prema tipu i standardu proizvođača. Sve mere proveriti na licu mesta. Izvođač je dužan dati projektantu izvođačke detalje na saglasnost.							
 DOO ZA PROJEKTOVANJE I INŽENJERING Novi Sad	Izradio:	Milica Stojčević dipl.ing.arh.			Objekat: Poslovni objekat javno medijske ustanove RTV		E-1713	
	Kontrolisao:	Marija Milin Krunic dipl.ing.arh.			Pozicija	LIII'	broj crteža	184

LIII

ŠEMA BRAVARIJE

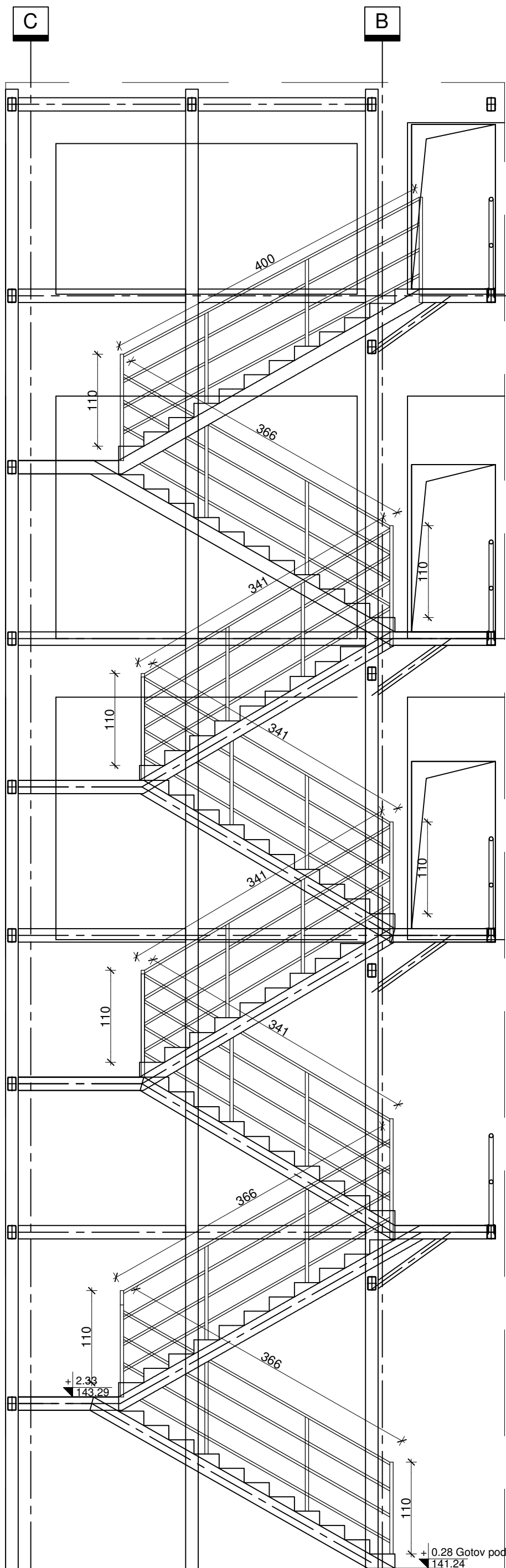


NAPOMENA: SVE MERE PROVERITI NA LICU MESTA

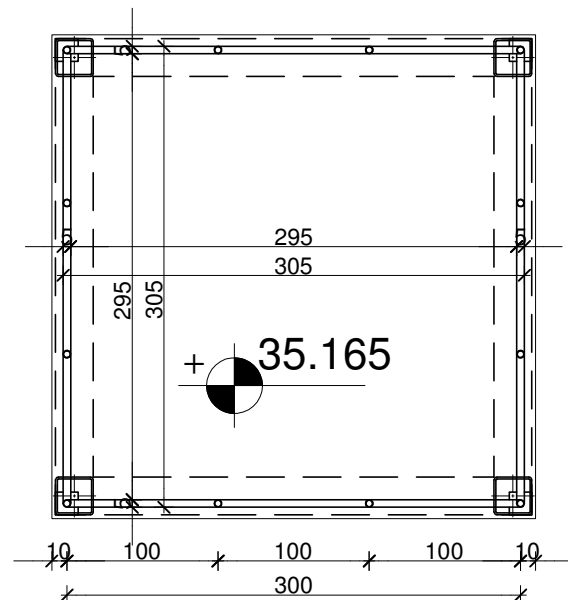
MERE	Svetla							debljina zida
	Proizvodna	142/200 cm i 114/200 cm						
	Zidarska	-						
Mesto ugradnje	UNUTRAŠNJA PREGRADA U SANITARNOM ČVORU (blok C)							
Način ugradnje	fiksiranjem za zid							
Broj krila	1 (jedno) u sklopu svake pregrade							
Način otvaranja	pregrada fiksna vrata u sklopu pregrade - oko krajnje vertikalne ose klatno							
Materijal	konstrukcija pregrade od aluminijumskih profila ispuna od kompakt ploča							
Okov	standardan komplet, pun okov							
Zastakljena-puna	puna							
Ispuna	kompakt ploče d=8 mm							
Spoljna obrada	plastifikacija po RAL-u, u saglasnosti sa Investitorom							
KOMADA	ETAŽA	suteren	prizemlje	I sprat	II sprat	III sprat	pov. sp.	UKUPNO
	desna	-	1 (L=142cm)	-	-	-	-	2
	leva	-	1 (L=114cm)	-	-	-	-	
NAPOMENA:	Sve prema tipu i standardu proizvođača. Sve mere proveriti na licu mesta. Izvođač je dužan dati projektantu izvođačke detalje na saglasnost. Zbog AB stuba jedna je pozicija kraća za 28 cm.							
 DOO ZA PROJEKTOVANJE I INŽENJERING Novi Sad	Izradio:	Milica Stojčević dipl.ing.arh.			Objekat: Poslovni objekat javno medijske ustanove RTV		E-1713	
	Kontrolisao:	Marija Milin Krunic dipl.ing.arh.			Pozicija	LIII	broj crteža	185

Poslovni objekat Javne medijske ustanove »Radio-televizije Vojvodine« - Zgrada za televizijsko i radio emitovanje sa pratećim energetskeim objektima

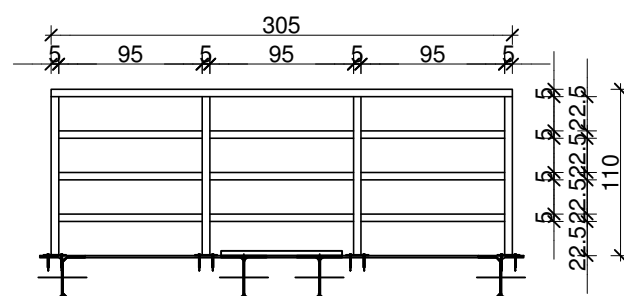
PP STEPENIŠTE I SPOLJAŠNJE OGRADE



OSNOVA GORNJE PLATFORME ANTENSKOG STUBA

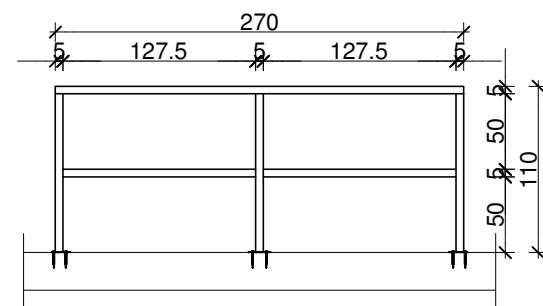
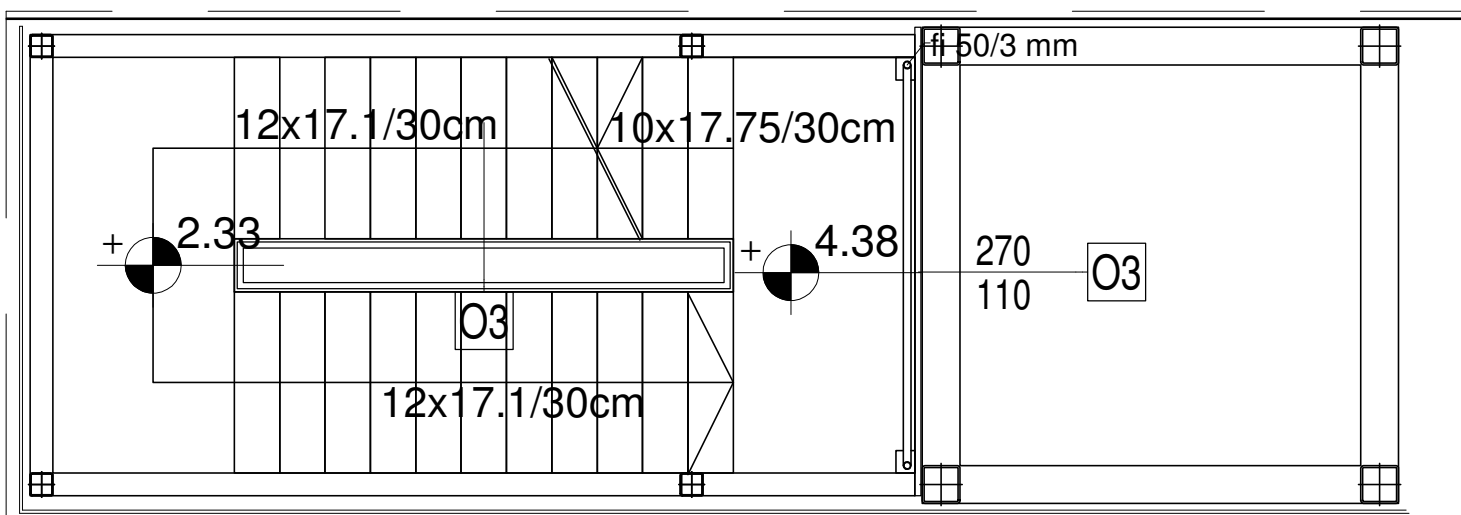
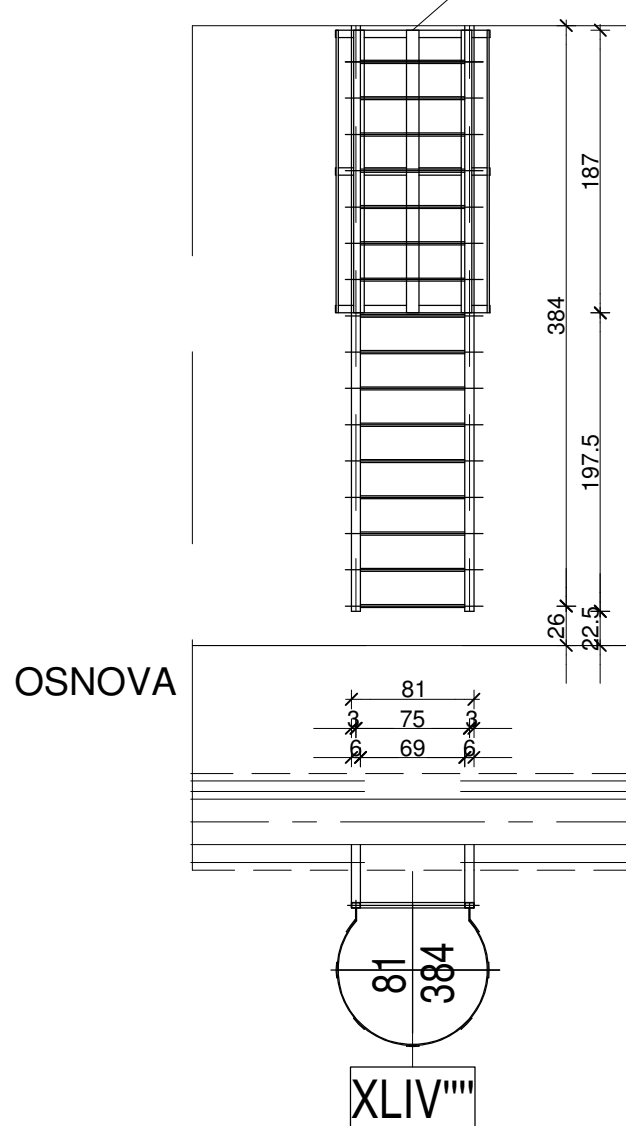


IZGLED OGRADE NA GORNJOJ PLATFORMI



PENJALICE DO POSLEDNJE PLATFORME ANTENSKOG STUBA

Pocinkovani čelični profili

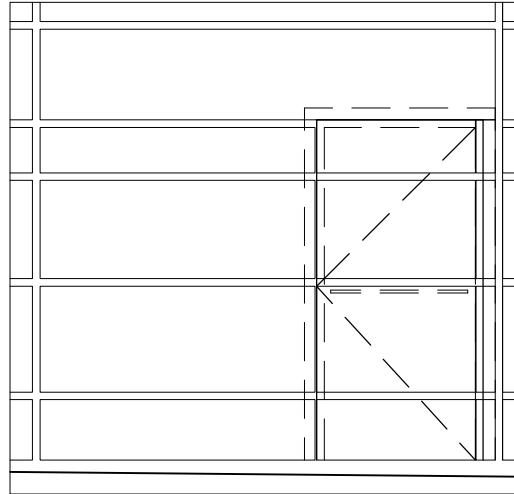


NAPOMENA: SVE MERE PROVERITI NA LICU MESTA

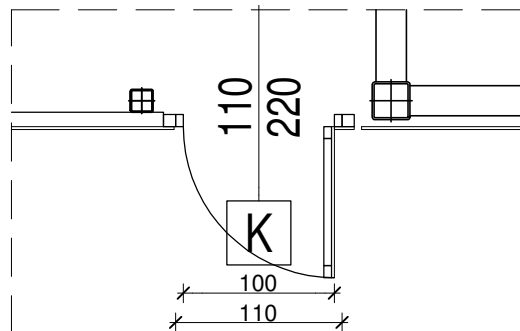
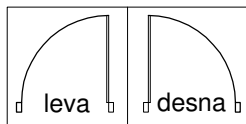
MERE	Ograda na podestima	4x2,7x1,1 m'	debljina zida
	Ograda stepeništa	(3,66+3,66+3,41+3,41+3,41+3,41+3,66+4,00+7x0,23+1,49 x1,1 m' (h)	
	Ograda na platformi	4x3,0x1,1 m'	
Mesto ugradnje	OGRADA SPOLJAŠNJEG PP STEPENIŠTA I GORNJE PLATFORME ANTENSKOG STUBA		
Način ugradnje	prema detaljima proizvođača		
Način otvaranja	-		
Materijal	rukohvat i vertikalni nosači čelični profili fi 50/3 mm horizontalna podela čelični profili fi 50/3 mm ukupna visina ograde - 110 cm		
Ispuna			
Spoljna obrada	boja i završna obrada PP bojom F60, prema izabranom uzorku Ograda na gornjoj platformi antenskog stuba (12m') običnom antikorozivnom bojom za metal		
KOMADA	ETAŽA		UKUPNO
	ograda-podesti	4x2,7 m'	10,80 m'
	ograda step.	3,66+3,66+3,41+3,41+3,41+3,41+3,66+4,00+7x0,23+1,49 m'	31,72 m'
ograda na platf.	4x3,0 m'	12,00 m'	
NAPOMENA:	Proizvođač je dužan dati projektantu izvođačke crteže/detalje na saglasnost.		
PROJING DOO ZA PROJEKTOVANJE I INŽENJERING Novi Sad	Izradio:	Milica Stojčević dipl.ing.arh.	Objekat: Poslovni objekat javno medijske ustanove RTV
	Kontrolisao:	Marija Milin Krunic dipl.ing.arh.	E-1713
	Pozicija	O3	broj crteža
			186

K


ŠEMA BRAVARIJE



gotov pod



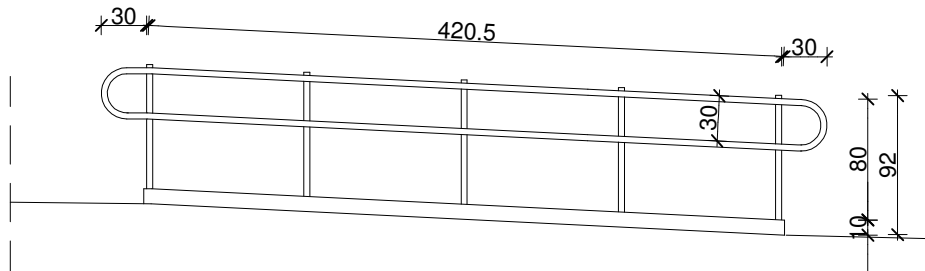
NAPOMENA: SVE MERE PROVERITI NA LICU MESTA

MERE	Svetla	100/220						debljina zida	
	Proizvodna	110/225							
	Zidarska	110/225							
Mesto ugradnje	PRIZEMLJE - ULAZ U PP STEPENIŠTE								
Način ugradnje	ankerovanjem za čeličnu potkonstrukciju								
Broj krila	1 (jedno)								
Način otvaranja	oko krajnje vertikalne ose								
Materijal	Ulazna vrata - kapija u PP stepenište. Konstrukcija vrata čelični profili obloženi sa spoljašnje strane fasadnim pločama								
Okov	antipanic okov: antipanic brava i poluga sa unutrašnje strane								
Zastakljena-puna	puna								
Ispuna	fasadni panel								
Spoljna obrada	prema izabranom uzorku u saglasnosti sa Investitorom konstrukcija vrata premazana PP bojom, u svemu prema PP projektu								
KOMADA	ETAŽA	suteren	prizemlje	I sprat	II sprat	III sprat	pov. sp.	UKUPNO	
	desna	-	1	-	-	-	-	1	
	leva	-	-	-	-	-	-		
NAPOMENA:									
 DOO ZA PROJEKTOVANJE I INŽENJERING Novi Sad	Izradio: Milica Stojčević dipl.ing.arh.				Objekat: Poslovni objekat javno medijske ustanove RTV			E-1713	
	Kontrolisao: Marija Milin Krunic dipl.ing.arh.				Pozicija		K	broj crteža	187

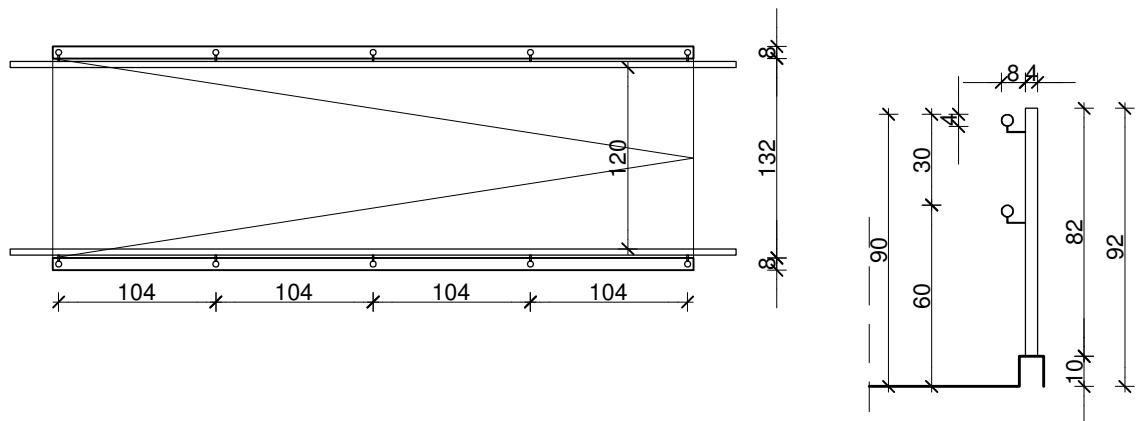
SO1

ŠEMA BRAVARIJE

IZGLED

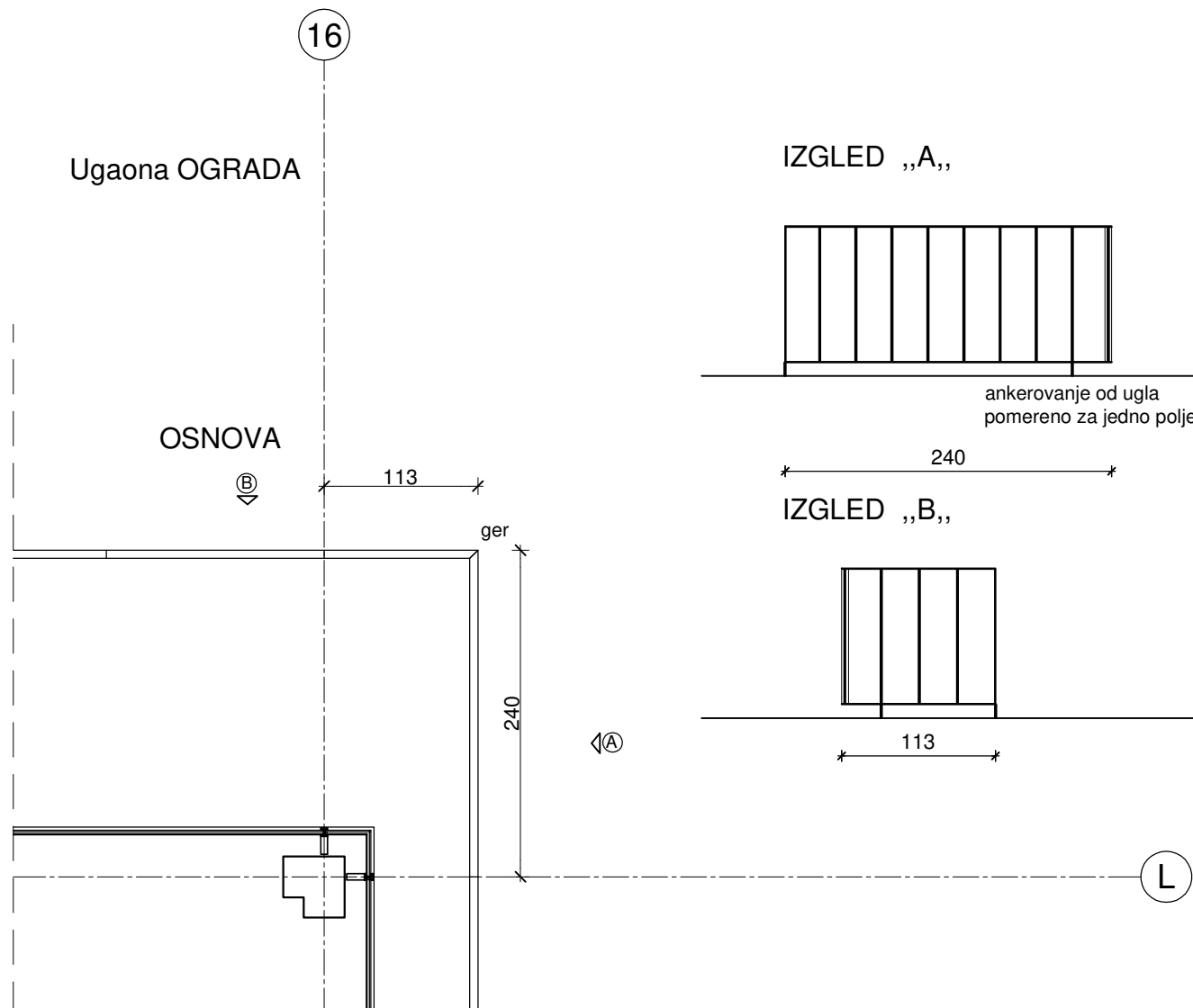


OSNOVA

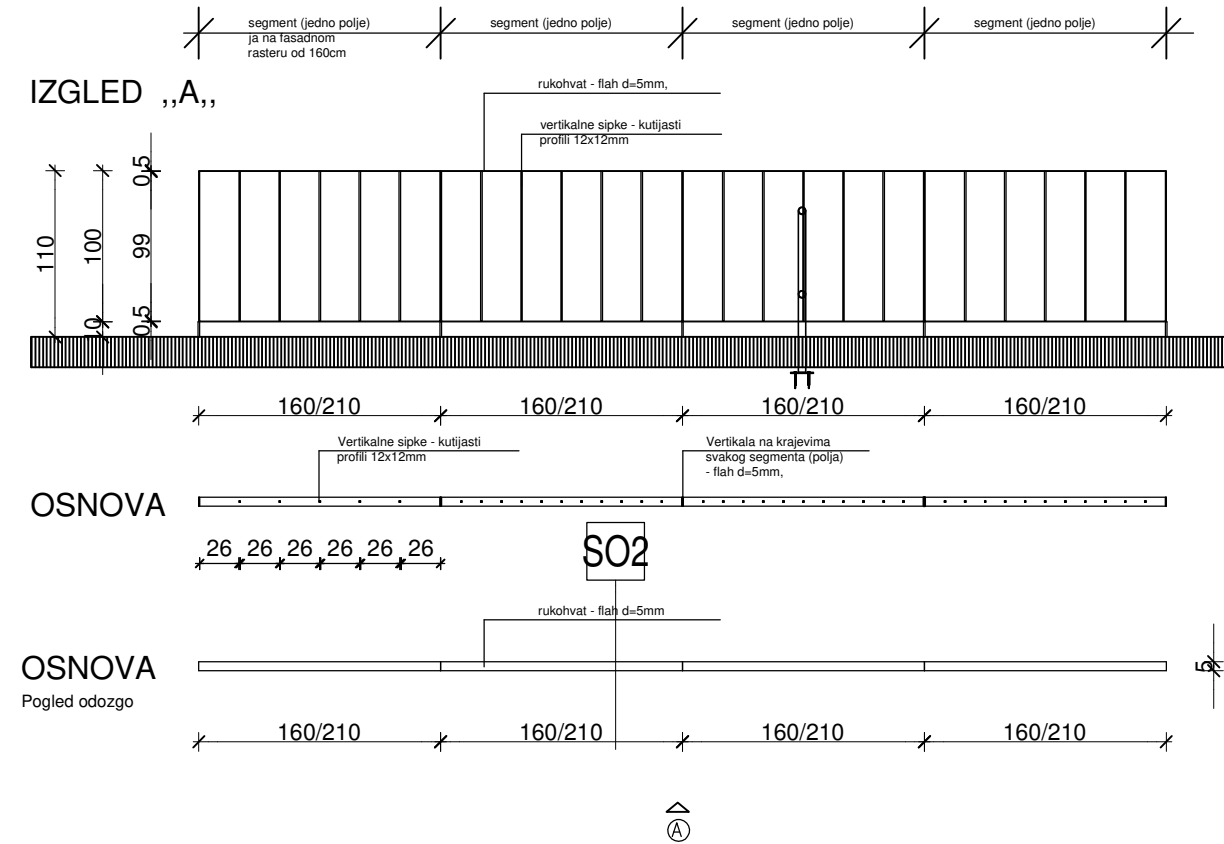



NAPOMENA: SVE MERE PROVERITI NA LICU MESTA

MERE	Svetla							debljina zida
	Proizvodna	92/481						
	Zidarska							
Mesto ugradnje	PRIZEMLJE - ULAZ U OBJEKAT SA DVORIŠNE STRANE							
Način ugradnje	ankerovanjem za čeličnu potkonstrukciju							
Broj krila								
Način otvaranja								
Materijal	Ulazna vrata - kapija u PP stepenište. Konstrukcija vrata čelični profili obloženi sa spoljašnje strane fasadnim pločama							
Okov	antipanic okov: antipanic brava i poluga sa unutrašnje strane							
Zastakljena-puna	puna							
Ispuna	fasadni panel							
Spoljna obrada	prema izabranom uzorku u saglasnosti sa Investitorom konstrukcija vrata premazana PP bojom, u svemu prema PP projektu							
KOMADA	ETAŽA	suteren	prizemlje	I sprat	II sprat	III sprat	pov. sp.	UKUPNO
								4,81 m'
NAPOMENA:								
 DOO ZA PROJEKTOVANJE I INŽENJERING Novi Sad	Izradio:	Milica Stojčević dipl.ing.arh.				Objekat: Poslovni objekat javno medijske ustanove RTV		E-1713
	Kontrolisao:	Marija Milin Krunic dipl.ing.arh.				Pozicija	SO1	broj crteža



SO2 ŠEMA BRAVARIJE

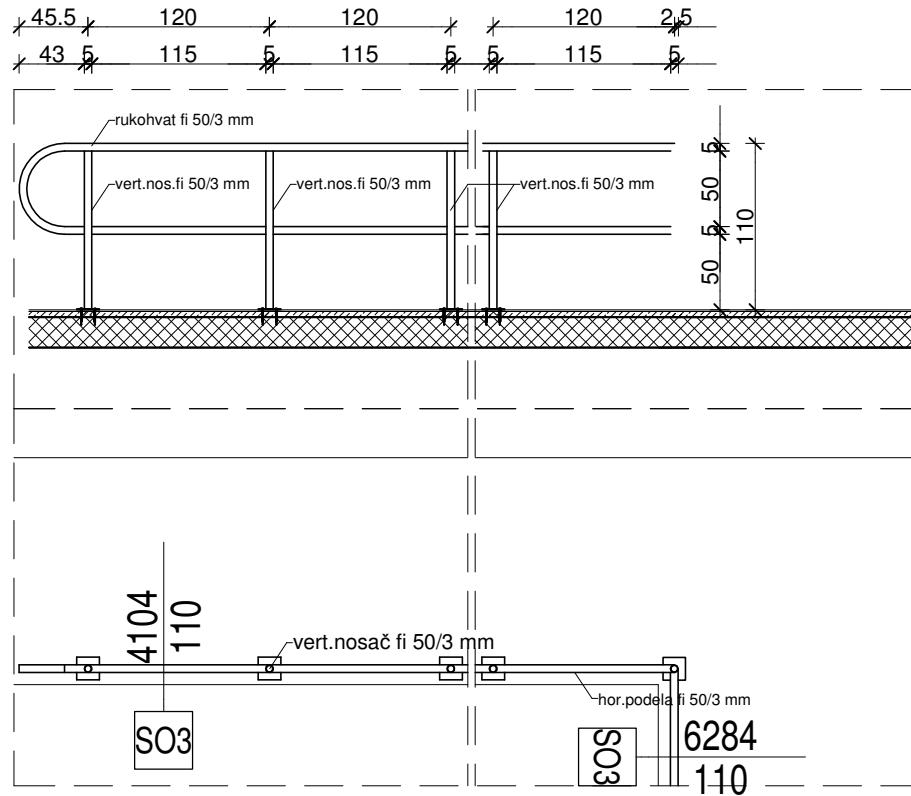


MERE	Svetla							debljina zida
	Proizvodna Zidarska	visina h=110 cm						
Mesto ugradnje	Spoljašnja ograda oko objekta							
Način ugradnje	prema detaljima proizvođača							
Broj krila	-							
Način otvaranja	-							
Materijal	rukohvat i vertikalni nosači čelični flahovi rukohvat - flah d=5mm, širine 5cm ukupna visina ograde - 110 cm vertikalne šipke - kutijasti profili 12x12mm							
Okov	prema proizvođaču							
Ispuna	ispuna profili punog kvadratnog preseka 12x12mm na razmacima od 23cm. Izrađuje se u segmentima dužine 160cm na glavnoj fasadi i 210cm na bočnoj fasadi							
Spoljna obrada	boja i završna obrada prema izabranom uzorku							
KOMADA	ETAŽA	suteren	prizemlje	I sprat	II sprat	III sprat	pov.sp.	UKUPNO
	ograda	-	84,45 m'	-	-	-	-	84,45 m'
NAPOMENA:	Ugao, između osa 16 i L, izraditi u komadu - L oblika 113cm + 240cm i ugao gerovati.							
 DOO ZA PROJEKTOVANJE I INŽENJERING Novi Sad	Izradio:	Milica Stojčević dipl.ing.arh.				Objekat: Poslovni objekat javno medijske ustanove RTV		E-1713
	Kontrolisao:	Marija Milin Krunic dipl.ing.arh.				Pozicija	SO2	broj crteža

NAPOMENA: SVE MERE PROVERITI NA LICU MESTA

SO3

ŠEMA BRAVARIJE



NAPOMENA: SVE MERE PROVERITI NA LICU MESTA

MERE	Svetla							debljina zida	
	Proizvodna	41.04/1.1 m' + 62.84/1.1 m'							
	Zidarska								
Mesto ugradnje	Spoljašnja ograda na potpornim zidovima prema kamionskoj rampi								
Način ugradnje	prema detaljima proizvođača								
Broj krila	-								
Način otvaranja	-								
Materijal	rukohvat i vertikalni nosači čelični profili fi 50/3 mm horizontalna podela čelični profili fi 50/3 mm ukupna visina ograde - 110 cm								
Okov	prema proizvođaču								
Zastakljena-puna	puna								
Ispuna	-								
Spoljna obrada	boja i završna obrada prema izabranom uzorku								
KOMADA	ETAŽA	suteren	prizemlje	I sprat	II sprat	III sprat	pov.sp.	UKUPNO	
	ograda L1	-	41,04 m'	-	-	-	-	103,88 m'	
	ograda L2	-	62,84 m'	-	-	-	-		
NAPOMENA:									
 DOO ZA PROJEKTOVANJE I INŽENJERING Novi Sad	Izradio: Milica Stojčević dipl.ing.arh.			Objekat: Poslovni objekat javno medijske ustanove RTV			E-1713		
	Kontrolisao: Marija Milin Krunic dipl.ing.arh.			Pozicija	SO3	broj crteža	190		



DOO ZA PROJEKTOVANJE I INŽENJERING

"PRO-ING" d.o.o. za projektovanje i inženjering
21000 Novi Sad, Bulevar Mihajla Pupina 3/II
tel.: (021) 4894200 fax: (021) 420-163

1.1. NASLOVNA STRANA

1/2 – PROJEKAT ARHITEKTURE

Investitor: Javna medijska ustanova »Radio-televizije Vojvodine« iz Novog Sada, Ignjata Pavlasa 3

Objekat: Poslovni objekat Javne medijske ustanove »Radio-televizije Vojvodine« - Zgrada za televizijsko i radio emitovanje sa pratećim energetskim objektima, Petrovaradin, Kamenički put, k.p. broj 2701/1, K.O. Petrovaradin

Vrsta tehničke dokumentacije: PZI – Projekat za izvođenje

Naziv i oznaka dela projekta: 1 – PROJEKAT ARHITEKTURE POMOĆNI OBJEKTI

Za građenje /izvođenje radova: nova gradnja

Pečat i potpis:



Projektant:

»PRO-ING«, D.O.O. Bulevar Mihajla Pupina 3/II,
Novi Sad

Goran

Vukobratović

797055980-03

06957800124

Digitally signed by Goran Vukobratović
797055980-0306957800124
DN: c=RS, l=Novi Sad,
o=08172196 PRO-ING DOO NOVI
SAD, ou=100187472 Uprava,
cn=Goran Vukobratović
797055980-0306957800124
Date: 2018.08.10 10:39:33 +02'00'

Pečat i potpis:



Odgovorni projektant:

Marija Milin Krunić, dipl.inž.arh.
licenca br. 300 D749 06

МАРИЈА

МИЛИН

КРУНИЋ

260997880508

8-26099788050

88

Digitally signed
by МАРИЈА
МИЛИН КРУНИЋ
2609978805088-2
609978805088
Date: 2018.08.10
11:37:43 +02'00'

Broj dela projekta:

E-1713-1

Mesto i datum:

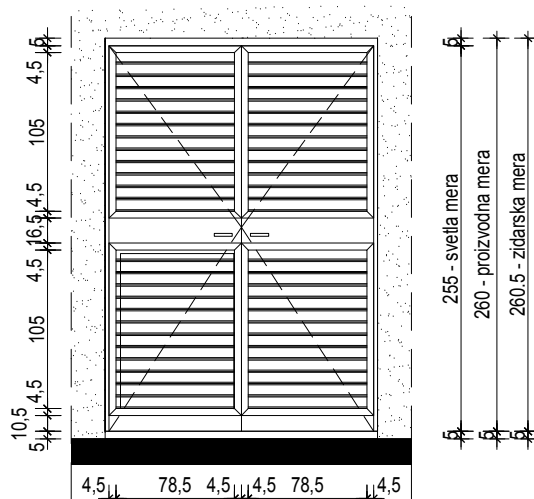
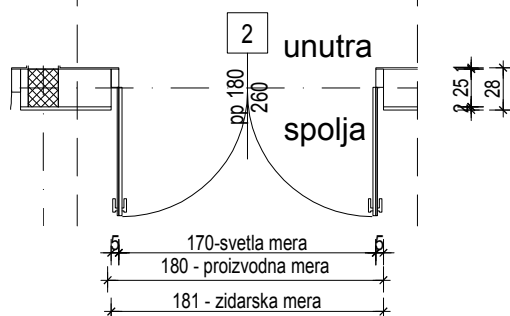
Novi Sad, januar 2018.

ŠEME STOLARIJE I BRAVARIJE


POMOĆNI OBJEKTI

2

ŠEMA BRAVARIJE

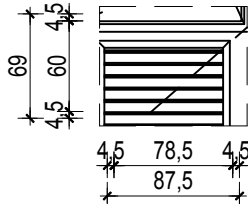
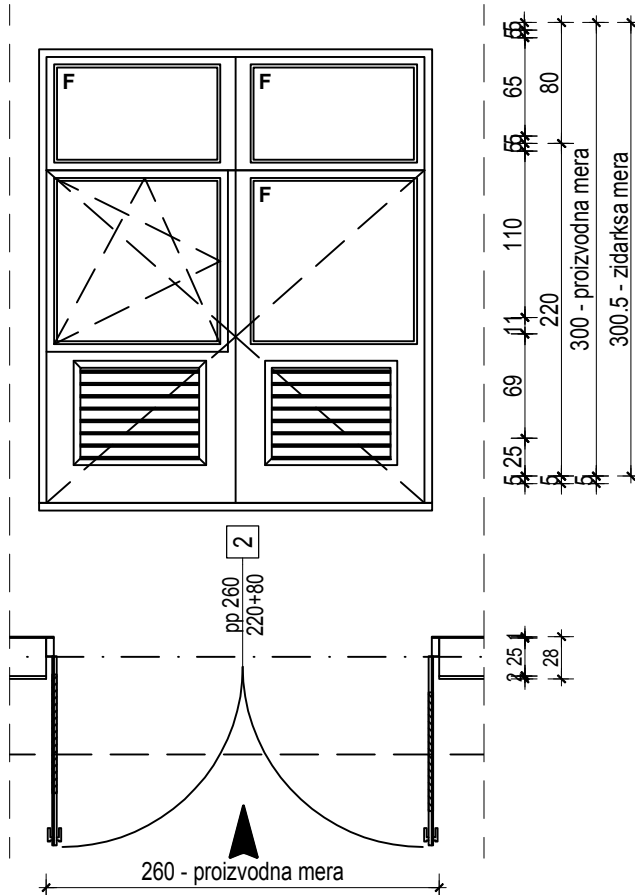
POGLLED SPOLJA
r 1:50OSNOVA
r 1:50

NAPOMENA: SVE MERE PROVERITI NA LICU MESTA


MERE	Proizvodna	180/260	debljina zida	
	Zidarska	181/260.5	25 cm	
Mesto ugradnje		TS I DEA		
Način ugradnje		ankerisanje u fasadni zid, motaža prema uputstvu proizvođača		
Broj krila		2 (dva)		
Nacin otvaranja		oko krajnjih vertikalnih osa (stalno zatvorena vrata)		
Materijal		Dvokrilna PP vrata, napravljena od čeličnih kutijastih profila, dvostrano obloženih specijalnim čeličnim limom od 0.8 mm. Ispuna krila od kamene vune i fiksna rešetka. Između lamela rešetke se nalazi ekspandirajuća traka koja na temperaturi od 100° ekspandira 200% i time sprečava prodor toplote i dima. Vrata imaju metalne, požarno otporne rešetke dim. 785x1050 mm (4 kom. po vratima) sa vatrootpornošću od 60 min. Fiksne rešetke su izrađene od profilisanog čeličnog lima i sprečavaju ulazak padavina, a pocinkovana mrežica sprečava ulazak ptica, miševa, lišća i većih insekata spolja.		
Okov		panik okov za otvaranje vrata		
Spoljna obrada		završna obrada je PP plastifikacija u tonu RAL, prema pisanoj saglasnosti investitora i odgovornog projektanta		
KOMADA	ETAŽA			UKUPNO
	desna			7
	leva			
NAPOMENA:		DVOKRILNA FASADNA VRATA ZA ZAŠTITU OD POŽARA - PROTIVPOŽARNA VRATA stepen otpornosti F60 sa izveštajem o ispitivanju protivpožarnosti od IMS-a		
 DOO ZA PROJEKTOVANJE I INŽENJERING Novi Sad	Izradio: Milica Stojčević dipl.ing.arh.		Objekat: Poslovni objekat javno medijske ustanove RTV	
	Kontrolisao: Marija Milin Krunic dipl.ing.arh.		Pozicija	2

2

ŠEMA BRAVARIJE

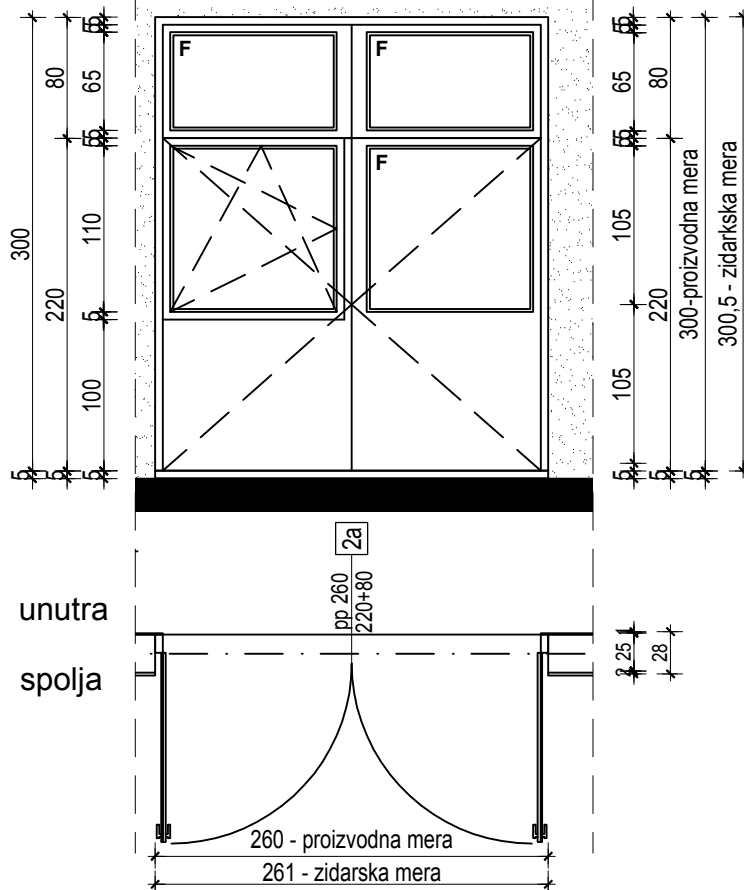
POGLED SPOLJA
r 1:50OSNOVA
r 1:50unutra
spolja

NAPOMENA: SVE MERE PROVERITI NA LICU MESTA

MERE	Proizvodna	260/220+80	debljina zida
	Zidarska	261/300.5	
Mesto ugradnje		KOTLARNICA	
Način ugradnje		ankerisanje u fasadni zid, motaža prema uputstvu proizvođača	
Broj krila		2 (dva)	
Nacin otvaranja		oko krajnjih vertikalnih osa (stalno zatvorena vrata)	
Materijal		Kriilo vrata je sendvič-čelični lim, sa odgovarjućom protivpožarnom ispunom. Opšiv štoka je takođe čelični lim. Vrata imaju u gornjem i donjem delu PP staklene površine. Leva strana vrata sa staklom ima dve mogućnosti otvaranja, dok su ostale tri površine fiksne, sa vatrootpornošću od 60 min. Vrata imaju metalne, požarno otporne rešetke dim. 785x600 mm (4 kom.) sa vatrootpornošću od 60 min. Fiksna rešetka je izrađena od od profilisanog čeličnog lima. Lamelle rešetke sprečavaju ulazak padavina, a pocinkovana mrežica sprečavaju ulazak ptica, miševa, lišća i većih insekata spolja .	
Okov		panik okov za otvaranje vrata	
Spoljna obrada		završna obrada je PP plastifikacija u tonu RAL, prema pisanoj saglasnosti investitora i odgovornog projekanta	
KOMADA	ETAŽA		UKUPNO
	desna		2
	leva		
NAPOMENA:		DVOKRILNA FASADNA VRATA ZA ZAŠTITU OD POŽARA - PROTIVPOŽARNA VRATA stepen otpornosti F60 sa izveštajem o ispitivanju protivpožarnosti od IMS-a	
 DOO ZA PROJEKTOVANJE I INZENJERING Novi Sad	Izradio:	Objekat: Poslovni objekat javno medijske ustanove RTV	E-1713
	Milica Stojčević dipl.ing.arh.		
	Kontrolisao:	Pozicija	2
	Marija Milin Krunic dipl.ing.arh.	broj crteža	5

2a


ŠEMA BRAVARIJE

POGLED SPOLJA
r 1:50OSNOVA
r 1:50

unutra

spolja

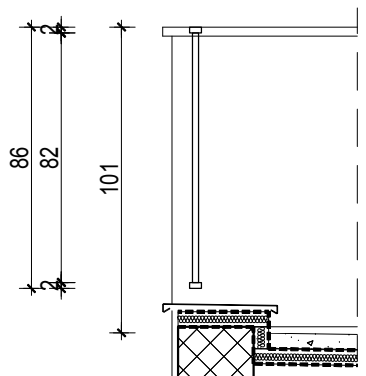
NAPOMENA: SVE MERE PROVERITI NA LICU MESTA

MERE	Proizvodna	260/220+80	debljina zida
	Zidarska	261/300.5	
Mesto ugradnje	KOTLARNICA		
Način ugradnje	ankerisanje u masivni fasadni zid		
Broj krila	dva		
Nacin otvaranja	oko krajnjih vertikalnih osa (stalno zatvorena vrata)		
Materijal	Kriilo vrata je sendvič-čelični lim, sa odgovarajućom protivpožarnom ispunom. Opšiv štoka je takođe čilični lim. Vrata imaju u gornjem i donjem delu PP staklene površine. Leva strana vrata sa staklom ima dve mogućnosti otvaranja, dok su ostale tri površine fiksne sa vatrootpornošću od 60 min.		
Okov	panik okov za otvaranje vrata		
Zastakljena - puna	vatrootporno staklo F60		
Spoljna obrada	završna obrada je PP plastifikacija u tonu RAL, prema pisanoj saglasnosti investitora i odgovornog projekanta		
KOMADA	ETAŽA		UKUPNO
	desna		1
	leva		
NAPOMENA:	DVOKRILNA FASADNA VRATA ZA ZAŠTITU OD POŽARA - PROTIVPOŽARNA VRATA stepen otpornosti F60 sa izveštajem o ispitivanju protivpožarnosti od IMS-a		
 DOO ZA PROJEKTOVANJE I INZENJERING Novi Sad	Izradio:	Milica Stojčević dipl.ing.arh.	Objekat: Poslovni objekat javno medijske ustanove RTV
	Kontrolisao:	Marija Milin Krunic dipl.ing.arh.	E-1713
	Pozicija	2a	broj crteža
			6

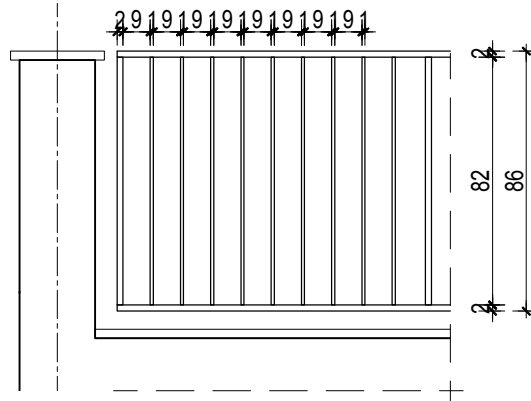
4

ŠEMA BRAVARIJE

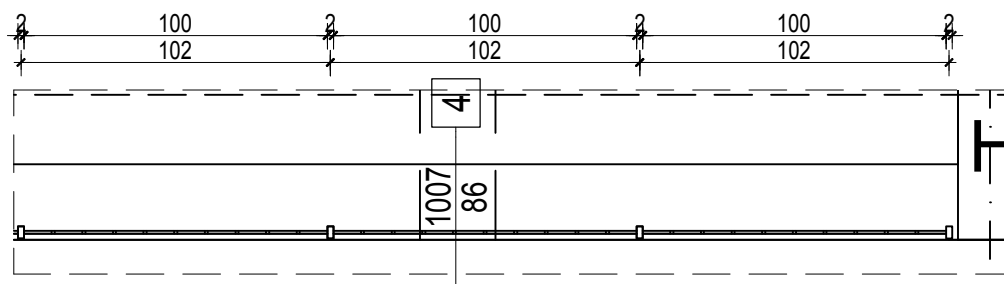
PRESEK, r 1:25



IZLED, r 1:25



OSNOVA r 1:25



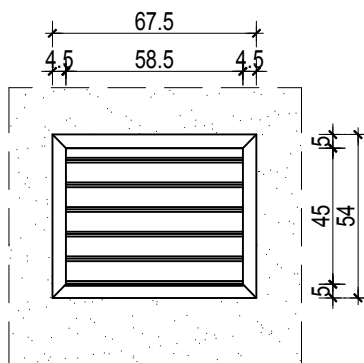
NAPOMENA: SVE MERE PROVERITI NA LICU MESTA

MERE	Proizvodna	2x10.07x0.86 m'	debljina zida	
	Zidarska	-	-	
Mesto ugradnje	KOTLARNICA - METALNA ZAŠTITNA OGRADA			
Način ugradnje	-			
Broj krila	-			
Nacin otvaranja	-			
Materijal	Metalna ograda od čelika, kutijastih profila. Segmenti su dužine 102 cm, a visina ograde iznosi 86 cm. Vertikalne šipke su dim 1x1 cm, zavarene na rastajanju od 9 cm. Vertikale na krajevima svakog segmenta i rukohvat su od kutijasti profili dim. 2x4x1 cm, Ograda je ankerovana za betonsku ploču. Izvesti zaštitnu ogradu - radi osiguranja penjanja i izlaska na krov, radi servisiranja toplotnih pumpi.			
Spoljna obrada	čelične delove zaštititi protiv korozije i bojiti crnom bojom za metal, prema pisanoj saglasnosti investitora i odgovornog projektanta			
KOMADA				DUŽINA
				20.14 m'
NAPOMENA:				
 DOO ZA PROJEKTOVANJE I INŽENJERING Novi Sad	Izradio:	Milica Stojčević dipl.ing.arh.	Objekat: Poslovni objekat javno medijske ustanove RTV	E-1713
	Kontrolisao:	Marija Milin Krunic dipl.ing.arh.	Pozicija	4 broj crteža 8

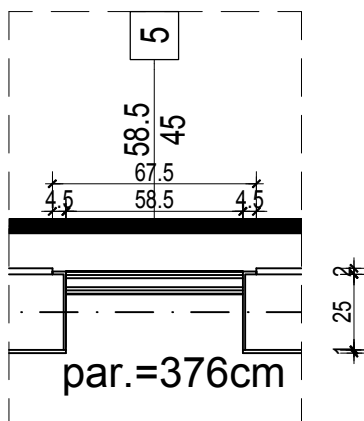
5

ŠEMA BRAVARIJE


IZGLED, r 1:25



OSNOVA r 1:25



NAPOMENA: SVE MERE PROVERITI NA LICU MESTA

MERE	Proizvodna	58,5/45	debljina zida	
	Zidarska	60/46.5	25 cm	
Mesto ugradnje		KOTLARNICA - PP FIKSNA REŠETKA 585/450 mm		
Način ugradnje		-		
Broj krila		-		
Način otvaranja		-		
Materijal		PP fiksna rešetka izrađena od profilisanog čeličnog lima. Profilisane lamele rešetke sprečavaju ulazak padavina, a pocinkovana mrežica sprečava ulazak ptica, miševa, lišća i većih insekata spolja. Ugrađuje se direktno na zid ili sa ugradbenom opremom.		
Spoljna obrada		završna obrada je PP plastifikacija u tonu RAL, prema pisanoj saglasnosti investitora i odgovornog projektanta		
KOMADA	ETAŽA			UKUPNO
				4 kom.
NAPOMENA:		stepen otpornosti F60 sa izveštajem o ispitivanju protivpožarnosti od IMS-a		
 DOO ZA PROJEKTOVANJE I INŽENJERING Novi Sad	Izradio:	Milica Stojčević dipl.ing.arh.	Objekat: Poslovni objekat javno medijske ustanove RTV	E-1713
	Kontrolisao:	Marija Milin Krunic dipl.ing.arh.	Pozicija	5 broj crteža 9



DOO ZA PROJEKTOVANJE I INŽENJERING

"PRO-ING" d.o.o. za projektovanje i inženjering
21000 Novi Sad, Bulevar Mihajla Pupina 3/II
tel.: (021) 4894200 fax: (021) 420-163

1.1 NASLOVNA STRANA

1 – PROJEKAT ARHITEKTURE – KASKADNA VODENA POVRŠINA I GLAVNO ULAZNO STEPENIŠTE

Investitor: Javna medijska ustanova »Radio-televizije Vojvodine« iz Novog Sada, Ignjata Pavlasa 3

Objekat: Poslovni objekat Javne medijske ustanove »Radio-televizije Vojvodine« - Zgrada za televizijsko i radio emitovanje sa pratećim energetskim objektima, Petrovaradin, Kamenički put, k.p. broj 2701/1, K.O. Petrovaradin

Vrsta tehničke dokumentacije: PZI – Projekat za izvođenje

Naziv i oznaka dela projekta: 1- PROJEKAT ARHITEKTURE
KASKADNA VODENA POVRŠINA I GLAVNO ULAZNO STEPENIŠTE

Za građenje /izvođenje radova: nova gradnja

Pečat i potpis:



Projektant:
»PRO-ING«, D.O.O. Bulevar Mihajla Pupina 3/II,
Novi Sad

Pečat i potpis:



Odgovorni projektant:
Marija Milin, dipl.inž.arh.
licenca br. 300 D749 06

Broj dela projekta:

E-1713-1

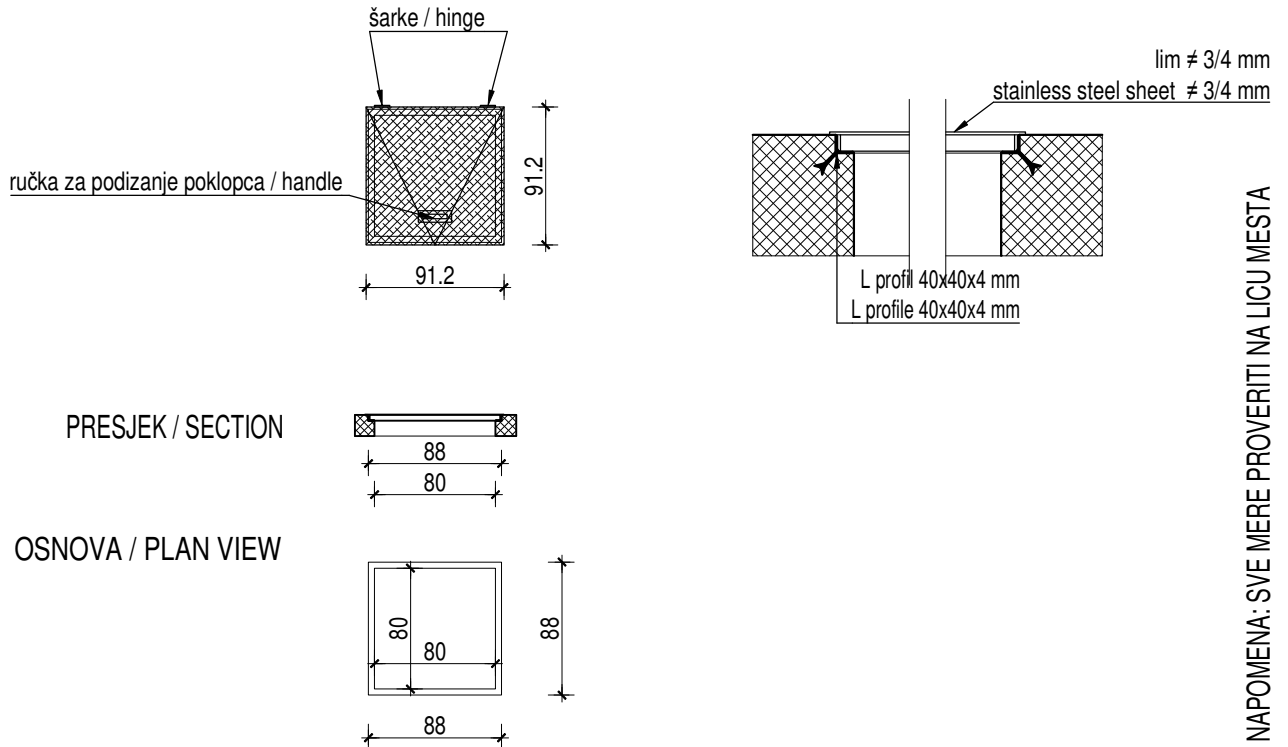
Mesto i datum:

Novi Sad, maj 2018.

ŠEME STOLARIJE I BRAVARIJE

F-I

ŠEMA BRAVARIJE

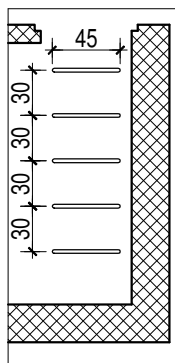


MERE	Svetla		
	Proizvodna	91,2 x 91,2 cm	
	Zidarska	80 x 80 cm	
Mesto ugradnje	POKLOPAC ZA PUMPNU STANICU		
Način ugradnje	prohromski L profili ankerisani u AB ploču		
Broj krila	1 (jedno)		
Način otvaranja	oko krajnje horizontalne ose		
Materijal	RAM: prohromski profili L40x40x3 mm ankerisan; KRILO: ram od kutijastih prohromskih profila sa poklopcem od prohromskog lima $d=3/4$		
Okov	standardan komplet, pun okov		
Zastakljena-puna	-		
Ispuna	-		
Spoljna obrada	-		
KOMADA	ETAŽA		UKUPNO
			2
NAPOMENA:	Sve prema tipu i standardu proizvođača. Sve mere proveriti na licu mesta. Izvođač je dužan dati projektantu izvođačke detalje na saglasnost.		
 <small>DOO ZA PROJEKTOVANJE I INŽENJERING</small> <small>Novi Sad</small>	Izradio: Sandra Vlajković dipl.ing.arh.	Objekat: Poslovni objekat javno medijske ustanove RTV	E-1713-1
	Kontrolisao: Marija Milin Krunic dipl.ing.arh.	Pozicija	F-I broj crteža

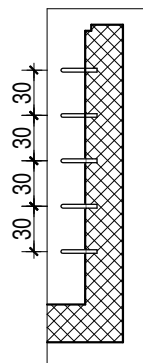
F-II

ŠEMA BRAVARIJE

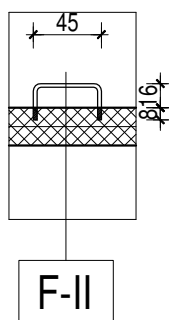
FRONTALNI IZGLED / FRONT VIEW



BOČNI IZGLED / SIDE VIEW



OSNOVA / PLAN VIEW



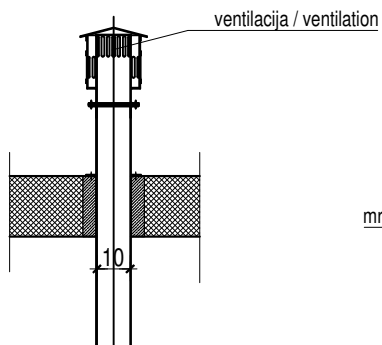
NAPOMENA: SVE MERE PROVERITI NA LICU MESTA

MERE	Svetla		
	Proizvodna	-	
	Zidarska	-	
Mesto ugradnje	PUMPNA STANICA		
Način ugradnje	ankerisanje u AB zid		
Broj krila	-		
Način otvaranja	-		
Materijal	prohromske šipke i profili		
Okov	-		
Zastakljena-puna	-		
Ispuna	-		
Spoljna obrada	-		
KOMADA	ETAŽA		UKUPNO
			2x8 = 16
NAPOMENA:	Sve prema tipu i standardu proizvođača. Sve mere proveriti na licu mesta. Izvođač je dužan dati projektantu izvođačke detalje na saglasnost.		
 DOO ZA PROJEKTOVANJE I INŽENJERING Novi Sad	Izradio: Sandra Vlajković dipl.ing.arh.	Objekat: Poslovni objekat javno medijske ustanove RTV	E-1713-1
	Kontrolisao: Marija Milin Krunic dipl.ing.arh.	Pozicija	F-II broj crteža

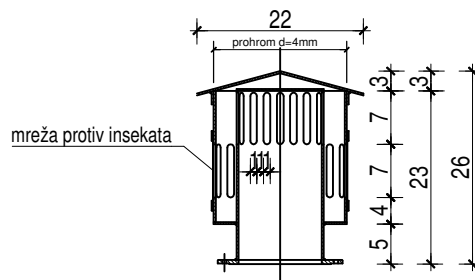
F-III

ŠEMA BRAVARIJE

PRESEK



DETALJ VENTILACION KAPE



OSNOVA



F-III

NAPOMENA: SVE MERE PROVERITI NA LICU MESTA

MERE	Svetla		
	Proizvodna	-	
	Zidarska	-	
Mesto ugradnje	PUMPNA STANICA		
Način ugradnje	ankerisanje u AB zid		
Broj krila	-		
Način otvaranja	-		
Materijal	prohromske šipke i profili		
Okov	-		
Zastakljena-puna	-		
Ispuna	-		
Spoljna obrada	-		
KOMADA	ETAŽA		UKUPNO
			1
NAPOMENA:	<p>Pre i nakon ugradnje zaštititi poziciju od oštećenja. Osigurati vodonepropusnost spoja HI bubrećom trakom. Metalna nerđajuća mrežica ispod kape, kao trajna zaštita od insekata.</p> <p>Sve prema tipu i standardu proizvođača.</p> <p>Sve mere proveriti na licu mesta.</p> <p>Izvođač je dužan dati projektantu izvođačke detalje na saglasnost.</p>		
 <small>DOO ZA PROJEKTOVANJE I INŽENJERING</small> <small>Novi Sad</small>	Izradio: Sandra Vlajković dipl.ing.arh.	Objekat: Poslovni objekat javno medijske ustanove RTV	E-1713-1
	Kontrolisao: Marija Milin Krunic dipl.ing.arh.	Pozicija	F-III broj crteža