



DOO ZA PROJEKTOVANJE I INZENJERING

"ПРО-ИНГ" д.о.о. за пројектовање и инжењеринг
21000 Нови Сад, Булевар Михајла Пупина 3/ИИ
тел.: (021) 4894200 факс: (021) 420-163
Банца Интеса АД Београд 160-932293-95
Хупо Алпе-Адриа-Банк АД Београд 165-17818-38
Комерцијална Банка АД Београд 205-187123-58

1.1. НАСЛОВНА СТРАНА

1 - ПРОЈЕКАТ АРХИТЕКТУРЕ

Инвеститор: Општина Нови Бечеј, Жарка Зрењанина број 8,
Нови Бечеј

Објекат: Реконструкција и доградња постојећих објеката и изградња
нових објеката у оквиру комплекса дворца Хертеленди у
Бочару,
Просветна број 6, Бочар, катастарска парцела број 262, К.О.
Бочар, Општина Нови Бечеј

Врста техничке документације: ПЗИ – Пројекат за извођење

Назив и ознака дела пројекта: 1 - ПРОЈЕКАТ АРХИТЕКТУРЕ

За грађење / извођење радова реконструкција, доградња и нова градња

Печат и потпис: Пројектант:
»ПРО-ИНГ«, Д.О.О.
Булевар Михајла Пупина 3/ИИ, Нови Сад
Одговорно лице: Горан Вукобратовић



Печат и потпис:

Одговорни пројектант:
Сандра Влајковић, дипл.инж.арх.
лиценца бр. 300 G947 08



Број дела пројекта:

Е - 1812-1

Место и датум:

Нови Сад, фебруар 2019.



Објекат: реконструкција и доградња постојећих објеката и изградња нових објеката у оквиру комплекса дворца Хертеленди у Бочару

96.

ШЕМЕ СТОЛАРИЈЕ И БРАВАРИЈЕ

ШЕМЕ СТОЛАРИЈЕ И БРАВАРИЈЕ
ДВОРЦА

ШЕМЕ СПОЉАШЊЕ
СТОЛАРИЈЕ

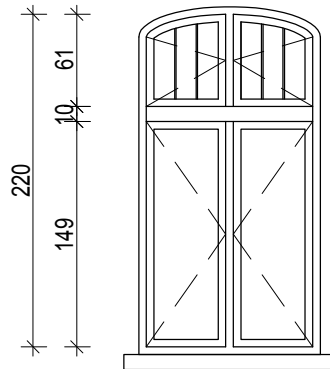
1

ШЕМА СПОЉАШЊЕ СТОЛАРИЈЕ

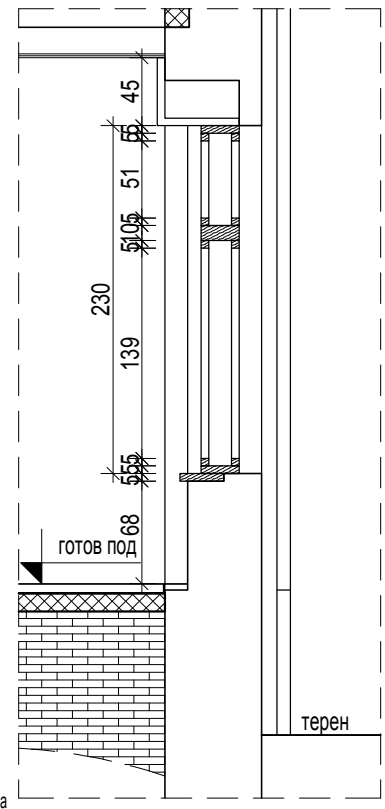
УЛИЧНИ ПРОЗОР



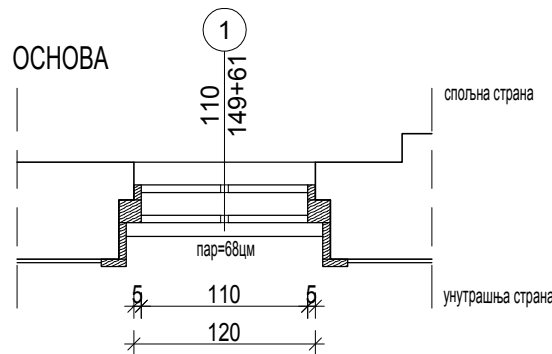
ИЗГЛЕД




ПРЕСЕК



ОСНОВА



НАПОМЕНА: СВЕ МЕРЕ ПРОВЕРИТИ НА ЛИЦУ МЕСТА

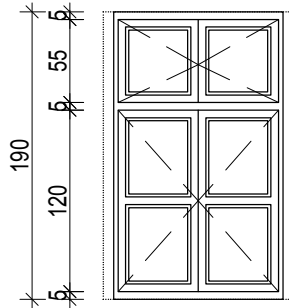
МЕРЕ	Светла	110/149+61			дебљина зида
	Производна				64 cm
	Зидарска	120/220			
Место уградње	улични прозор				
Начин уградње	сува монтажа директно на зид				
Број крила	2 (два)				
Начин отварања	око вертикалне осе, како је шематски приказано				
Материјал	Двокрилни, обичан, двоструки прозор од дрвета са широком кутијом и "eslinger" ролетном. Шток и конструкција столарије од квалитетне боровине суве и одлежале грађе, без чворова, у свему према оригиналној столарији са дрвеном ролетном. Између крила и штока поставити заптивач од синтетичке гуме. Са доње стране штока поставити поцинковани бојени лим као окапницу за отицање воде.				
Оков	оков припадајући као постојећи				
Застакљена-пуна	стакло је безбојно, провидно, китовано и равно				
Испуна	застакљена двоструким обичним стаклом, дебљине 3 mm				
Спољна обрада	Прозор бојити уљаном бојом и лакирати мат лаком у тону 2433* Y=44 (тон карта "JUB"), према мишљењу Завода за заштиту споменика културе.				
КОМАДА	ЕТАЖА	подрум	приземље	поткровље	УКУПНО
	БРОЈ	/	11	/	11
НАПОМЕНА:	Све према типу и стандарду произвођача. Све мере проверити на лицу места. Извођач је дужан дати пројектанту извођачке детаље на сагласнот.				
 DOO ZA PROJEKTOVANJE I INZENJERING Novi Sad	Израдио	Објекат: Реконструкција и доградња постојећих објеката и изградња нових објеката у оквиру комплекса дворца Хертеленди у Бочару, ДВОРАЦ			E-1812-1
	Јована Зеленовић, мастр.инж.арх.	Контролисао	Позиција	1	број цртежа
	Сандра Влајковић, дипл.инж.арх.				1

2

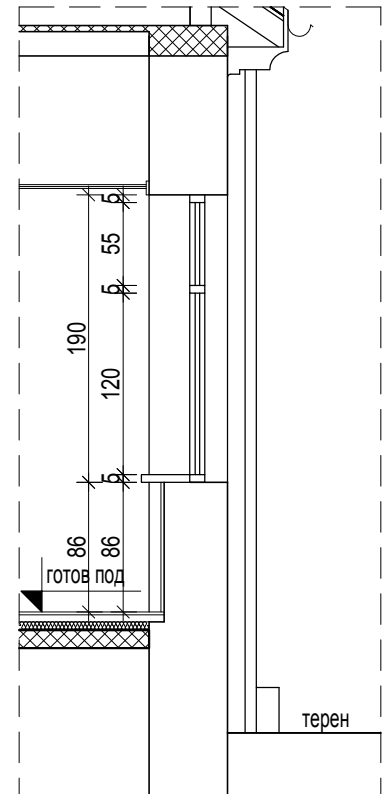
ШЕМА СПОЉАШЊЕ СТОЛАРИЈЕ

ДВОРИШНИ ПРОЗОР

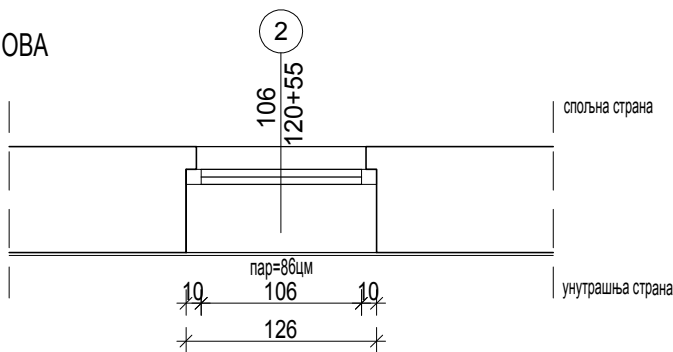
ИЗГЛЕД




ПРЕСЕК



ОСНОВА



НАПОМЕНА: СВЕ МЕРЕ ПРОВЕРИТИ НА ЛИЦУ МЕСТА

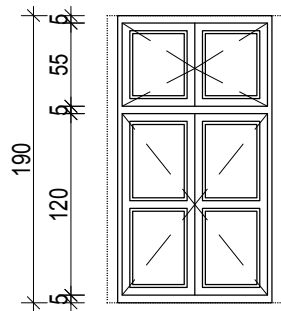
МЕРЕ	Светла	106/120+55			дебљина зида
	Производна				52 cm
	Зидарска	126/190			
Место уградње		дворишни прозор			
Начин уградње		сува монтажа директно на зид			
Број крила		2 (два)			
Начин отварања		око вертикалне осе, како је шематски приказано			
Материјал		Двокрилни, обичан, једноструки прозор од дрвета. Шток и конструкција столарије од квалитетне боровине суве и одлежале грађе, без чворова, у свему према оригиналној столарији са дрвеном ролетном. Између крила и штока поставити заптивач од синтетичке гуме. Са доње стране штока поставити поцинковани бојени лим као окапницу за отицање воде.			
Оков		оков припадајући као постојећи			
Застакљена-пуна		стакло је безбојно, провидно, китовано и равно			
Испуна		застакљена двоструким обичним стаклом, дебљине 3 mm			
Спољна обрада		Прозор бојити уљаном бојом и лакирати мат лаком у тону 2433* Y=44 (тон карта "JUB"), према мишљењу Завода за заштиту споменика културе.			
КОМАДА	ЕТАЖА	подрум	приземље	поткровље	УКУПНО
	БРОЈ	/	8	/	8
НАПОМЕНА:		Све према типу и стандарду произвођача. Све мере проверити на лицу места. Извођач је дужан дати пројектанту извођачке детаље на сагласнот.			
 DOO ZA PROJEKTOVANJE I INZENJERING Novi Sad	Израдио Јована Зеленовић, маг. инж. арх.		Објекат: Реконструкција и доградња постојећих објеката и изградња нових објеката у оквиру комплекса дворца Хертеленди у Бочару, ДВОРАЦ		E-1812-1
	Контролисао Сандра Влајковић, дипл. инж. арх.		Позиција		2

3

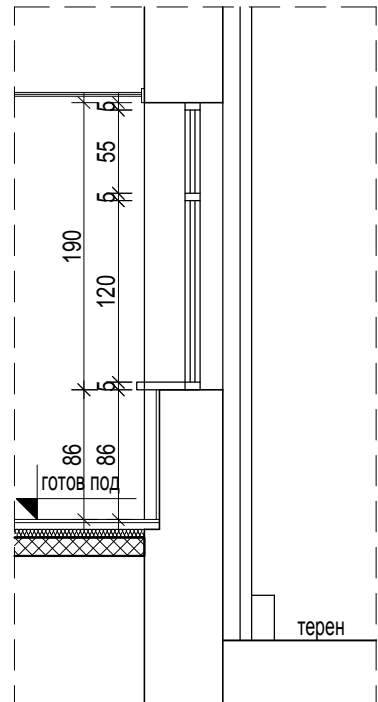
ШЕМА СПОЉАШЊЕ СТОЛАРИЈЕ

ДВОРИШНИ ПРОЗОР

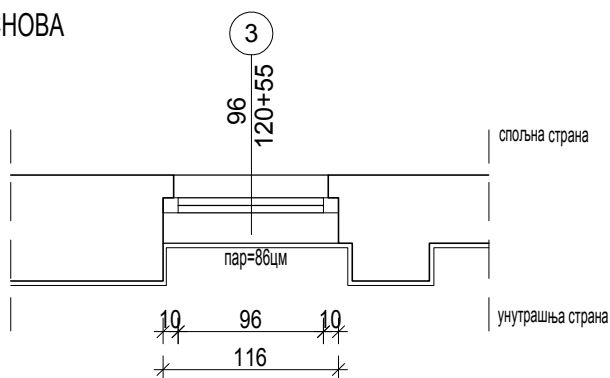
ИЗГЛЕД




ПРЕСЕК



ОСНОВА



НАПОМЕНА: СВЕ МЕРЕ ПРОВЕРИТИ НА ЛИЦУ МЕСТА

МЕРЕ	Светла	96/120+55			дебљина зида
	Производна				
	Зидарска	106/190			52 cm
Место уградње		ПРИЗЕМЉЕ - дворишни прозор дворца			
Начин уградње		сува монтажа директно на зид			
Број крила		2 (два)			
Начин отварања		око вертикалне осе, како је шематски приказано			
Материјал		Двокрилни, обичан, једноструки прозор од дрвета. Шток и конструкција столарије од квалитетне боровине суве и одлежале грађе, без чворова, у свему према оригиналној столарији са дрвеном ролетном. Између крила и штока поставити заптивач од синтетичке гуме. Са доње стране штока поставити поцинковани бојени лим као окапницу за отицање воде.			
Оков		оков припадајући као постојећи			
Застакљена-пуна		стакло је безбојно, провидно, китовано и равно			
Испуна		застакљена двоструким обичним стаклом, дебљине 3 mm			
Спољна обрада		Прозор бојити уљаном бојом и лакирати мат лаком у тону 2433* Y=44 (тон карта "JUB"), према мишљењу Завода за заштиту споменика културе.			
КОМАДА	ЕТАЖА	подрум	приземље	поткровље	УКУПНО
	БРОЈ	/	8	/	1
НАПОМЕНА:		Све према типу и стандарду произвођача. Све мере проверити на лицу места. Извођач је дужан дати пројектанту извођачке детаље на сагласнот.			
 DOO ZA PROJEKTOVANJE I INZENERING Novi Sad	Израдио Јована Зеленовић, маг. инж. арх.		Објекат: Реконструкција и доградња постојећих објеката и изградња нових објеката у оквиру комплекса дворца Хертеленди у Бочару, ДВОРАЦ		E-1812-1
	Контролисао Сандра Влајковић, дипл. инж. арх.		Позиција		3

4

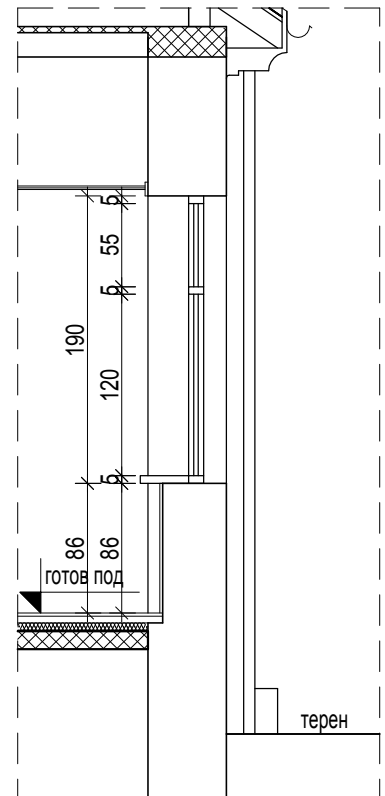
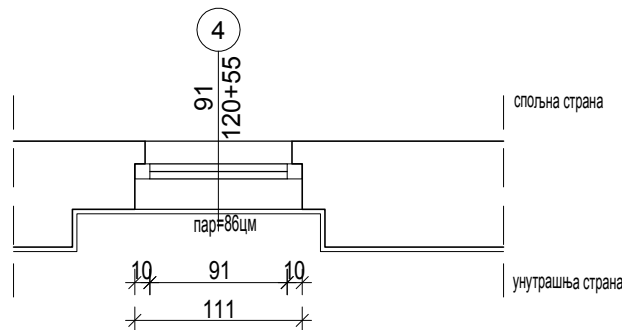
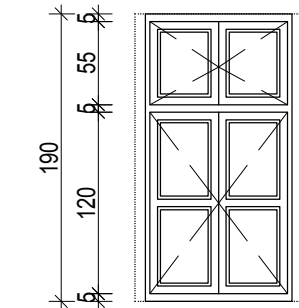
ШЕМА СПОЉАШЊЕ СТОЛАРИЈЕ

ДВОРИШНИ ПРОЗОР


ИЗГЛЕД

ПРЕСЕК

ОСНОВА



НАПОМЕНА: СВЕ МЕРЕ ПРОВЕРИТИ НА ЛИЦУ МЕСТА

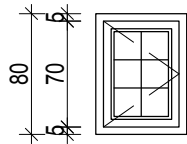
МЕРЕ	Светла	91/120+55			дебљина зида
	Производна				52 cm
	Зидарска	97/190			
Место уградње	ПРИЗЕМЉЕ - дворишни прозор дворца				
Начин уградње	сува монтажа директно на зид				
Број крила	2 (два)				
Начин отварања	око вертикалне осе, како је шематски приказано				
Материјал	Двокрилни, обичан, једноструки прозор од дрвета. Шток и конструкција столарије од квалитетне боровине суве и одлежале грађе, без чворова, у свему према оригиналној столарији са дрвеном ролетном. Између крила и штока поставити заптивач од синтетичке гуме. Са доње стране штока поставити поцинковани бојени лим као окапницу за отицање воде.				
Оков	оков припадајући као постојећи				
Застакљена-пуна	стакло је безбојно, провидно, китовано и равно				
Испуна	застакљена двоструким обичним стаклом, дебљине 3 mm				
Спољна обрада	Прозор бојити уљаном бојом и лакирати мат лаком у тону 2433* Y=44 (тон карта "JUB"), према мишљењу Завода за заштиту споменика културе.				
КОМАДА	ЕТАЖА	подрум	приземље	поткровље	УКУПНО
	БРОЈ	/	1	/	1
НАПОМЕНА:	Све према типу и стандарду произвођача. Све мере проверити на лицу места. Извођач је дужан дати пројектанту извођачке детаље на сагласнот.				
 DOO ZA PROJEKTOVANJE I INZINJERING Novi Sad	Израдио	Објекат: Реконструкција и доградња постојећих објеката и изградња нових објеката у оквиру комплекса дворца Хертеленди у Бочару, ДВОРАЦ			Е-1812-1
	Јована Зеленовић, маг. инж. арх.	Контролисао	Позиција	4	
	Сандра Влајковић, дипл. инж. арх.			број цртежа	4

5

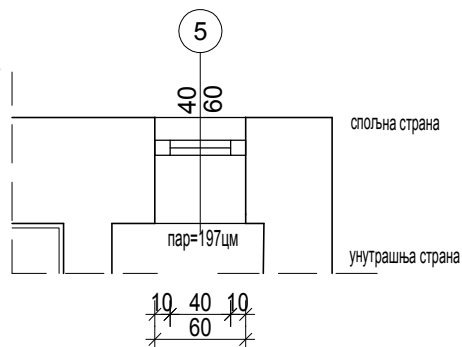
ШЕМА СПОЉАШЊЕ СТОЛАРИЈЕ

ДВОРИШНИ ПРОЗОР

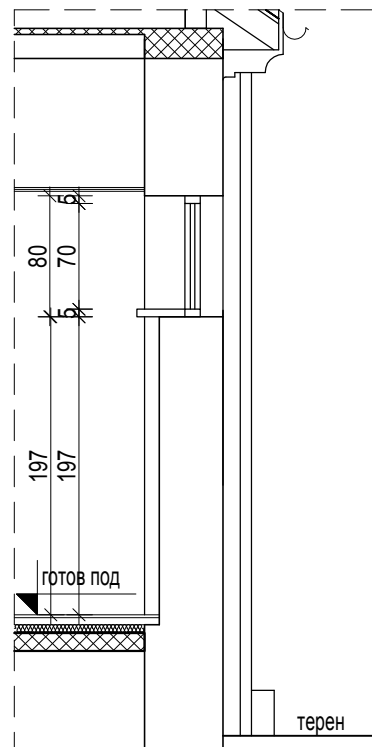
ИЗГЛЕД




ОСНОВА



ПРЕСЕК



НАПОМЕНА: СВЕ МЕРЕ ПРОВЕРИТИ НА ЛИЦУ МЕСТА

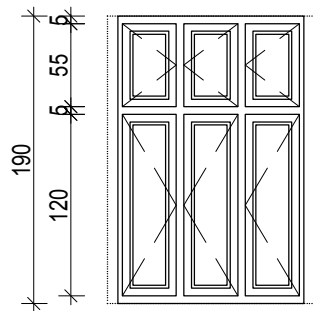
МЕРЕ	Светла	40/70			дебљина зида
	Производна				52 cm
	Зидарска	60/80			
Место уградње		дворишни прозор			
Начин уградње		сува монтажа директно на зид			
Број крила		1 (једно)			
Начин отварања		око вертикалне осе, како је шематски приказано			
Материјал		Једнокрилни, обичан, једноструки прозор од дрвета. Шток и конструкција столарије од квалитетне боровине суве и одлежале грађе, без чворова, у свему према оригиналној столарији са дрвеном ролетном. Између крила и штока поставити заптивач од синтетичке гуме. Са доње стране штока поставити поцинковани бојени лим као окапницу за отицање воде.			
Оков		оков припадајући као постојећи			
Застакљена-пуна		стакло је безбојно, провидно, китовано и равно			
Испуна		застакљена двоструким обичним стаклом, дебљине 3 mm			
Спољна обрада		Прозор бојити уљаном бојом и лакирати мат лаком у тону 2433* Y=44 (тон карта "JUB"), према мишљењу Завода за заштиту споменика културе.			
КОМАДА	ЕТАЖА	подрум	приземље	поткровље	УКУПНО
	БРОЈ	/	1	/	1
НАПОМЕНА:		Све према типу и стандарду произвођача. Све мере проверити на лицу места. Извођач је дужан дати пројектанту извођачке детаље на сагласнот.			
 DOO ZA PROJEKTOVANJE I INZENJERING Novi Sad	Израдио Јована Зеленовић, маг. инж. арх.		Објект: Реконструкција и доградња постојећих објеката и изградња нових објеката у оквиру комплекса дворца Хертеленди у Бочару, ДВОРАЦ		E-1812-1
	Контролисао Сандра Влајковић, дипл. инж. арх.		Позиција		5

6

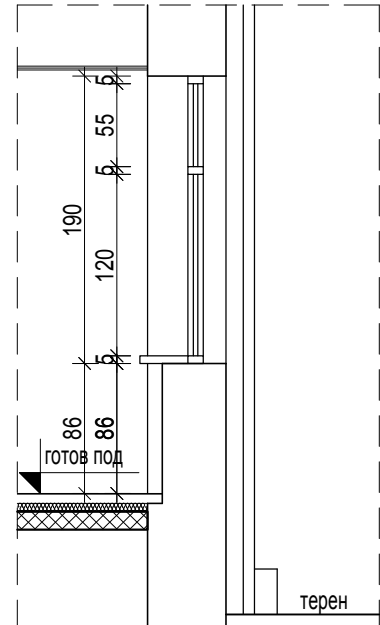
ШЕМА СПОЉАШЊЕ СТОЛАРИЈЕ

ПРОЗОР

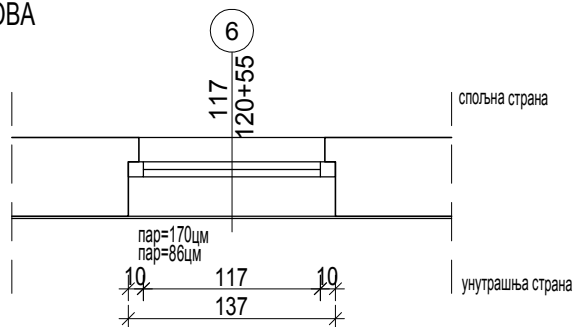
ИЗГЛЕД




ПРЕСЕК



ОСНОВА



НАПОМЕНА: СВЕ МЕРЕ ПРОВЕРИТИ НА ЛИЦУ МЕСТА

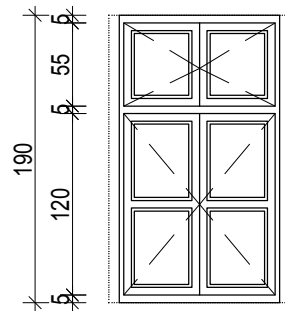
МЕРЕ	Светла	117/120+55			дебљина зида
	Производна				52 cm
	Зидарска	137/190			
Место уградње	ПРИЗЕМЉЕ - дворишни прозор дворца				
Начин уградње	сува монтажа директно на зид				
Број крила	3 (три)				
Начин отварања	око вертикалне осе, како је шематски приказано				
Материјал	Трокрилни, обичан, једноструки прозор од дрвета. Шток и конструкција столарије од квалитетне боровине суве и одлежале грађе, без чворова, у свему према оригиналној столарији са дрвеном ролетном. Између крила и штока поставити заптивач од синтетичке гуме. Са доње стране штока поставити поцинковани бојени лим као окапницу за отицање воде.				
Оков	оков припадајући као постојећи				
Застакљена-пуна	стакло је безбојно, провидно, китовано и равно				
Испуна	застакљена двоструким обичним стаклом, дебљине 3 mm				
Спољна обрада	Прозор бојити уљаном бојом и лакирати мат лаком у тону 2433* Y=44 (тон карта "JUB"), према мишљењу Завода за заштиту споменика културе.				
КОМАДА	ЕТАЖА	подрум	приземље	поткровље	УКУПНО
	БРОЈ	/	2	/	2
НАПОМЕНА:	Све према типу и стандарду произвођача. Све мере проверити на лицу места. Извођач је дужан дати пројектанту извођачке детаље на сагласнот.				
 DOO ZA PROJEKTOVANJE I INZINJERING Novi Sad	Израдио	Објекат: Реконструкција и доградња постојећих објеката и изградња нових објеката у оквиру комплекса дворца Хертеленди у Бочару, ДВОРАЦ			E-1812-1
	Јована Зеленовић, маг. инж. арх.	Контролисао	Позиција	6	број цртежа
	Сандра Влајковић, дипл. инж. арх.				6

7

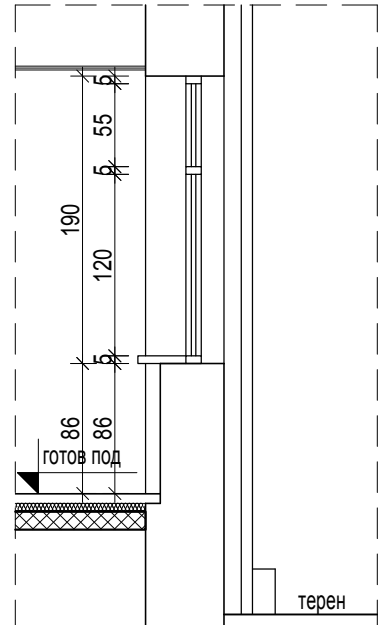
ШЕМА СПОЉАШЊЕ СТОЛАРИЈЕ

ПРОЗОР

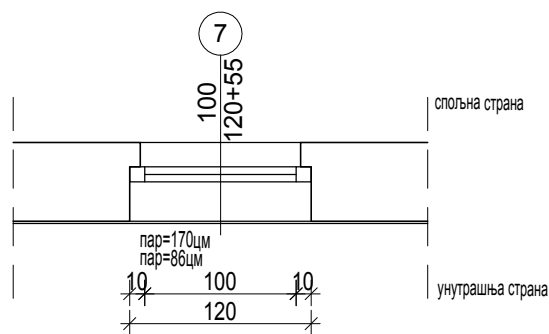
ИЗГЛЕД




ПРЕСЕК



ОСНОВА



НАПОМЕНА: СВЕ МЕРЕ ПРОВЕРИТИ НА ЛИЦУ МЕСТА

МЕРЕ	Светла	100/120+55			дебљина зида
	Производна				52 cm
	Зидарска	120/190			
Место уградње	ПРИЗЕМЉЕ - дворишни прозор дворца				
Начин уградње	сува монтажа директно на зид				
Број крила	2 (два)				
Начин отварања	око вертикалне осе, како је шематски приказано				
Материјал	Двокрилни, обичан, једноструки прозор од дрвета. Шток и конструкција столарије од квалитетне боровине суве и одлежале грађе, без чворова, у свему према оригиналној столарији са дрвеном ролетном. Између крила и штока поставити заптивач од синтетичке гуме. Са доње стране штока поставити поцинковани бојени лим као окапницу за отицање воде.				
Оков	оков припадајући као постојећи				
Застакљена-пуна	стакло је безбојно, провидно, китовано и равно				
Испуна	застакљена двоструким обичним стаклом, дебљине 3 mm				
Спољна обрада	Прозор бојити уљаном бојом и лакирати мат лаком у тону 2433* Y=44 (тон карта "JUB"), према мишљењу Завода за заштиту споменика културе.				
КОМАДА	ЕТАЖА	подрум	приземље	поткровље	УКУПНО
	БРОЈ	/	7	/	7
НАПОМЕНА:	Све према типу и стандарду произвођача. Све мере проверити на лицу места. Извођач је дужан дати пројектанту извођачке детаље на сагласнот.				
 DOO ZA PROJEKTOVANJE I INZENJERING Novi Sad	Израдио	Објекат: Реконструкција и доградња постојећих објеката и изградња нових објеката у оквиру комплекса дворца Хертеленди у Бочару, ДВОРАЦ			Е-1812-1
	Јована Зеленовић, маг. инж. арх.	Контролисао	Позиција	7	број цртежа
	Сандра Влајковић, дипл. инж. арх.				7

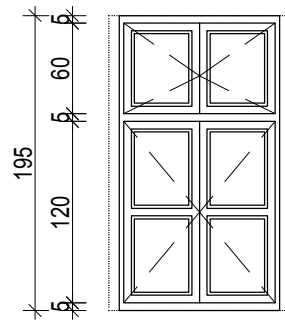
8

ШЕМА СПОЉАШЊЕ СТОЛАРИЈЕ

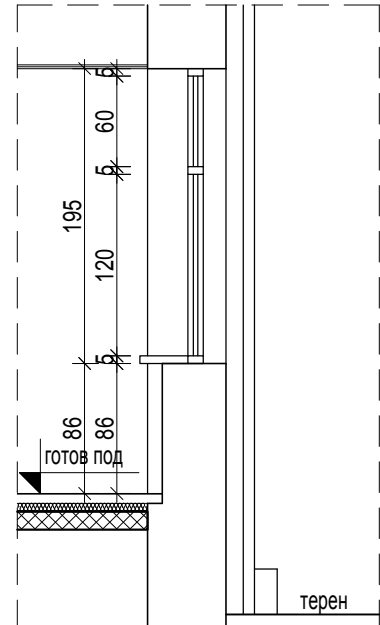
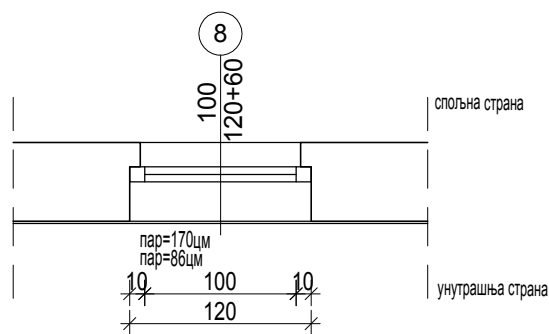
ПРОЗОР

ИЗГЛЕД


ПРЕСЕК



ОСНОВА



НАПОМЕНА: СВЕ МЕРЕ ПРОВЕРИТИ НА ЛИЦУ МЕСТА

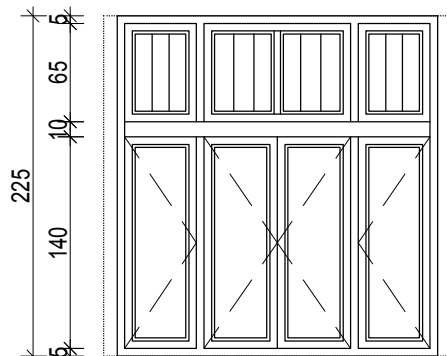
МЕРЕ	Светла	100/120+60			дебљина зида
	Производна				52 cm
	Зидарска	120/190			
Место уградње		ПРИЗЕМЉЕ - дворишни прозор дворца			
Начин уградње		сува монтажа директно на зид			
Број крила		2 (два)			
Начин отварања		око вертикалне осе, како је шематски приказано			
Материјал		Двокрилни, обичан, једноструки прозор од дрвета. Шток и конструкција столарије од квалитетне боровине суве и одлежале грађе, без чворова, у свему према оригиналној столарији са дрвеном ролетном. Између крила и штока поставити заптивач од синтетичке гуме. Са доње стране штока поставити поцинковани бојени лим као окапницу за отицање воде.			
Оков		оков припадајући као постојећи			
Застакљена-пуна		стакло је безбојно, провидно, китовано и равно			
Испуна		застакљена двоструким обичним стаклом, дебљине 3 mm			
Спољна обрада		Прозор бојити уљаном бојом и лакирати мат лаком у тону 2433* Y=44 (тон карта "JUB"), према мишљењу Завода за заштиту споменика културе.			
КОМАДА	ЕТАЖА	подрум	приземље	поткровље	УКУПНО
	БРОЈ	/	2	/	2
НАПОМЕНА:		Све према типу и стандарду произвођача. Све мере проверити на лицу места. Извођач је дужан дати пројектанту извођачке детаље на сагласнот.			
 DOO ZA PROJEKTOVANJE I INZENJERING Novi Sad	Израдио Јована Зеленовић, маг. инж. арх.		Објекат: Реконструкција и доградња постојећих објеката и изградња нових објеката у оквиру комплекса дворца Хертеленди у Бочару, ДВОРАЦ		E-1812-1
	Контролисао Сандра Влајковић, дипл. инж. арх.		Позиција		8

9

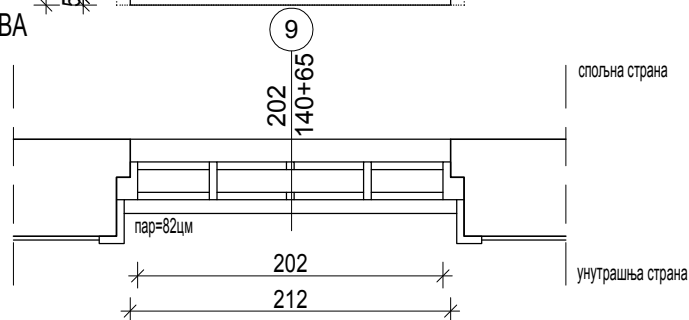
ШЕМА СПОЉАШЊЕ СТОЛАРИЈЕ

СВЕТЛАРНИК

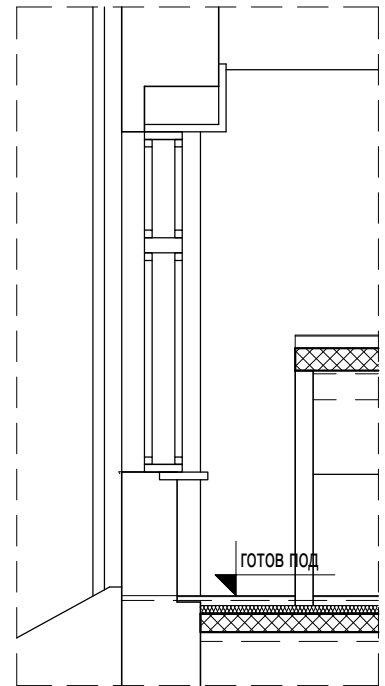
ИЗГЛЕД




ОСНОВА



ПРЕСЕК



НАПОМЕНА: СВЕ МЕРЕ ПРОВЕРИТИ НА ЛИЦУ МЕСТА

МЕРЕ	Светла	202/140+65			дебљина зида		
	Производна				52 cm		
	Зидарска	212/225					
Место уградње	Светларник						
Начин уградње	сува монтажа директно на зид						
Број крила	4 (четири)						
Начин отварања	око вертикалне осе, како је шематски приказано						
Материјал	Четворокрилни, обичан, двоструки прозор од дрвета са широком кутијом и "eslinger" ролетном. Шток и конструкција столарије од квалитетне боровине суве и одлежале грађе, без чворова, у свему према оригиналној столарији са дрвеном ролетном. Између крила и штока поставити заптивач од синтетичке гуме. Са доње стране штока поставити поцинковани бојени лим као окапницу за отицање воде.						
Оков	оков припадајући као постојећи						
Застакљена-пуна	стакло је безбојно, провидно, китовано и равно						
Испуна	застакљена двоструким обичним стаклом, дебљине 3 mm						
Спољна обрада	Прозор бојити уљаном бојом и лакирати мат лаком у тону 2433* Y=44 (тон карта "JUB"), према мишљењу Завода за заштиту споменика културе.						
КОМАДА	ЕТАЖА	подрум	приземље	поткровље	УКУПНО		
	БРОЈ	/	1	/	1		
НАПОМЕНА:	Све према типу и стандарду произвођача. Све мере проверити на лицу места. Извођач је дужан дати пројектанту извођачке детаље на сагласнот.						
 DOO ZA PROJEKTOVANJE I INZENJERING Novi Sad	Израдио	Јована Зеленовић, мастр.инж.арх.			Објекат: Реконструкција и доградња постојећих објеката и изградња нових објеката у оквиру комплекса дворца Хертеленди у Бочару, ДВОРАЦ	Е-1812-1	
	Контролисао	Сандра Влајковић, дипл.инж.арх.					Позиција

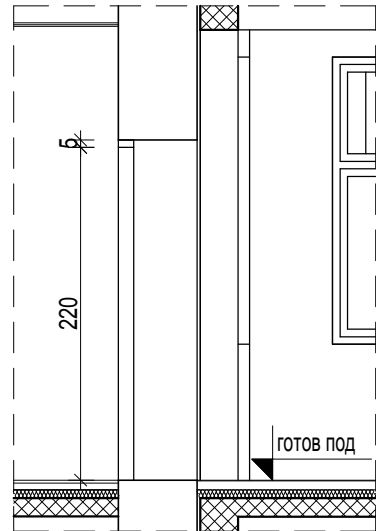
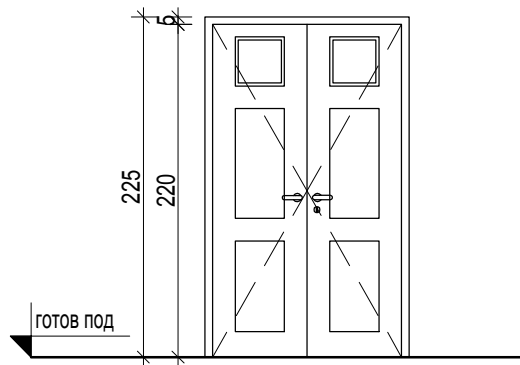
10

ШЕМА СПОЉАШЊЕ СТОЛАРИЈЕ

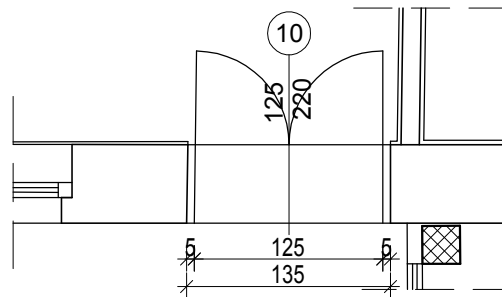
УЛАЗНА ВРАТА

ИЗГЛЕД


ПРЕСЕК



ОСНОВА



НАПОМЕНА: СВЕ МЕРЕ ПРОВЕРИТИ НА ЛИЦУ МЕСТА

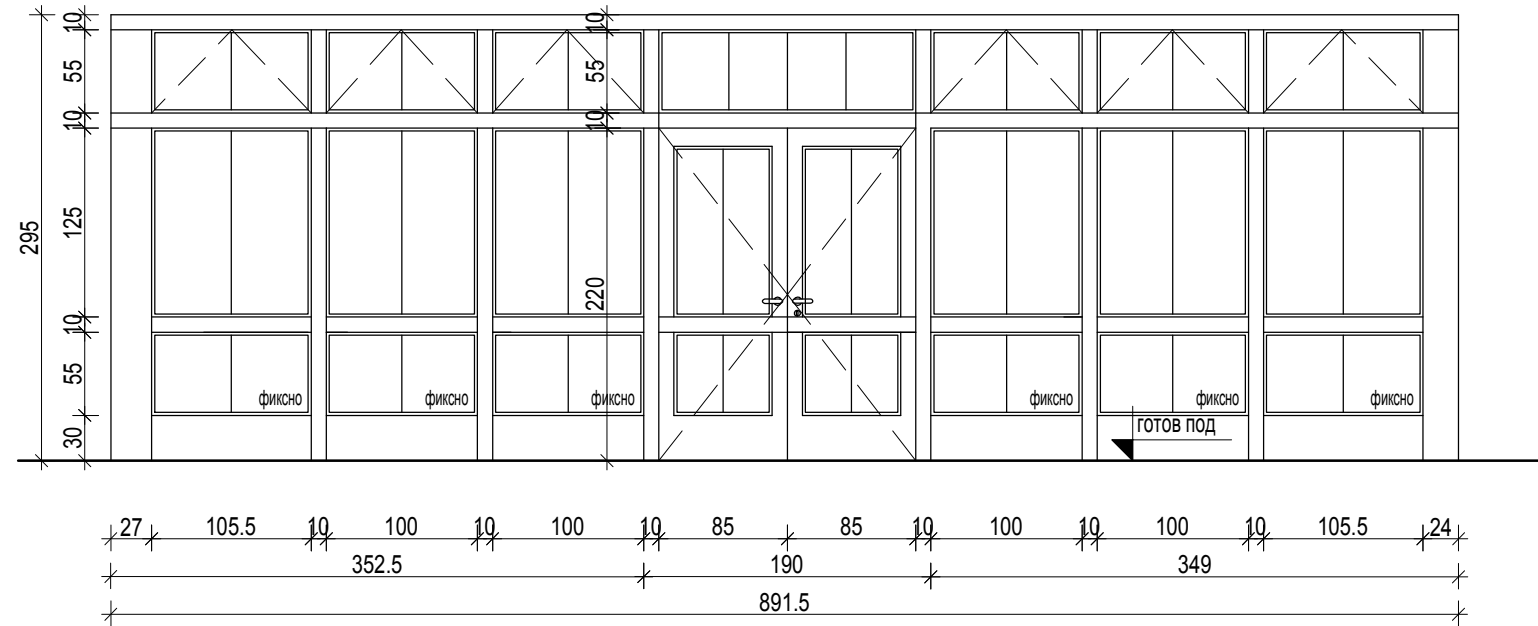
МЕРЕ	Светла	125/220			дебљина зида
	Производна Зидарска				52 cm
Место уградње		Улазна врата			
Начин уградње		сува монтажа директно на зид			
Број крила		2 (два)			
Начин отварања		око вертикалне осе, како је шематски приказано			
Материјал		Врата израдити од квалитетне боровине суве и одлежале, без чворова.			
Оков		оков припадајући као постојећи			
Застакљена-пуна		застакљено сигурносним конструктивним ламинираним			
Испуна		стакло је безбојно, провидно, китовано и равно стаклом 4.4.1			
Спољна обрада		Врата бојити уљаном бојом и лакирати мат лаком у тону 2433* Y=44 (тон карта "JUB"), према мишљењу Завода за заштиту споменика културе.			
КОМАДА	ЕТАЖА	подрум	приземље	поткровље	УКУПНО
	БРОЈ	/	2	/	2
НАПОМЕНА:		Све према типу и стандарду произвођача. Све мере проверити на лицу места. Извођач је дужан дати пројектанту извођачке детаље на сагласнот.			
 DOO ZA PROJEKTOVANJE I INZENJERING Novi Sad	Израдио Јована Зеленовић, маг. инж. арх.		Објекат: Реконструкција и доградња постојећих објеката и изградња нових објеката у оквиру комплекса дворца Хертеленди у Бочару, ДВОРАЦ		E-1812-1
	Контролисао Сандра Влајковић, дипл. инж. арх.		Позиција		10

11

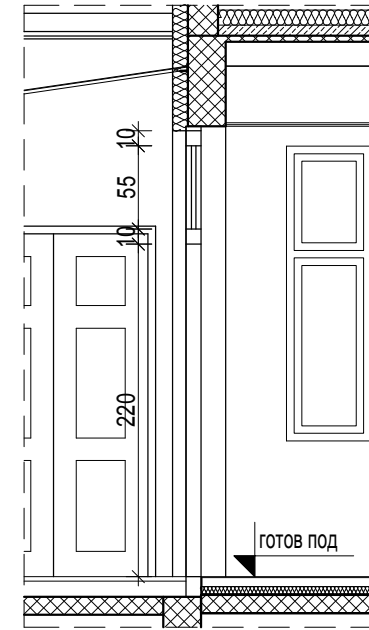
ШЕМА СПОЉАШЊЕ СТОЛАРИЈЕ

УЛАЗНА ВРАТА СА ПОРТАЛОМ

ИЗГЛЕД

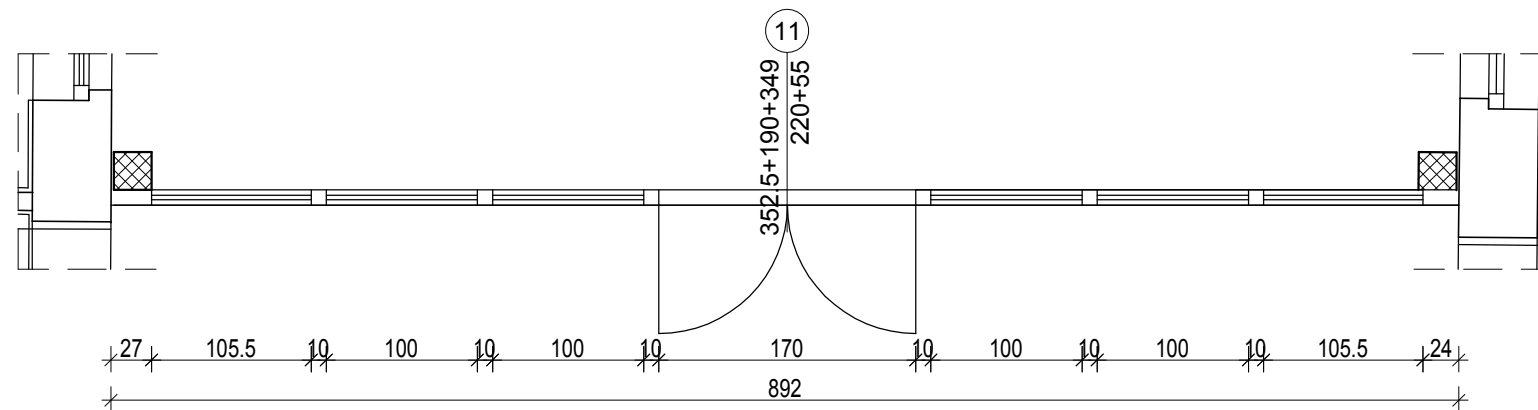



ПРЕСЕК



НАПОМЕНА: СВЕ МЕРЕ ПРОВЕРИТИ НА ЛИЦУ МЕСТА

ОСНОВА



МЕРЕ	Светла	125/220			дебљина зида
	Производна Зидарска	135/225			
Место уградње	Улазна врата са порталом				
Начин уградње	сува монтажа директно на зид				
Број крила	2 (два)				
Начин отварања	око вертикалне осе, како је шематски приказано				
Материјал	Врата са порталом израдити од квалитетне боровине суве и одлежале, без чворова.				
Оков	оков припадајући као постојећи				
Застакљена-пуна	стакло је безбојно, провидно и китовано				
Испуна	застакљено сигурносним конструктивним ламинираним стаклом 4.4.1				
Спољна обрада	Врата са порталом бојити уљаном бојом и лакирати мат лаком у тону 2433* Y=44 (тон карта "JUB"), према мишљењу Завода за заштиту споменика културе.				
КОМАДА	ЕТАЖА	подрум	приземље	поткровље	УКУПНО
	БРОЈ	/	1	/	1
НАПОМЕНА:	Све према типу и стандарду произвођача. Све мере проверити на лицу места. Извођач је дужан дати пројектанту извођачке детаље на сагласнот.				
 DOO ZA PROJEKTOVANJE I INZENJERING Novi Sad	Израдио	Јована Зеленовић, маг.инж.арх.			Е-1812-1
	Контролисао	Сандра Влајковић, дипл.инж.арх.			
	Позиција	11			број цртежа
		11			11

12

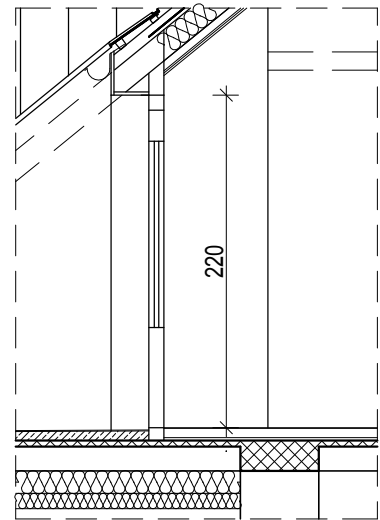
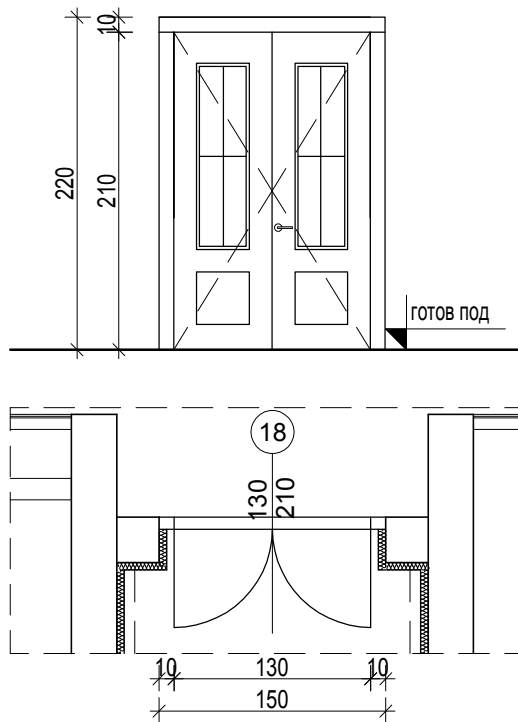
ШЕМА СПОЉАШЊЕ СТОЛАРИЈЕ

УЛАЗНА ВРАТА


ИЗГЛЕД

ПРЕСЕК

ОСНОВА



НАПОМЕНА: СВЕ МЕРЕ ПРОВЕРИТИ НА ЛИЦУ МЕСТА

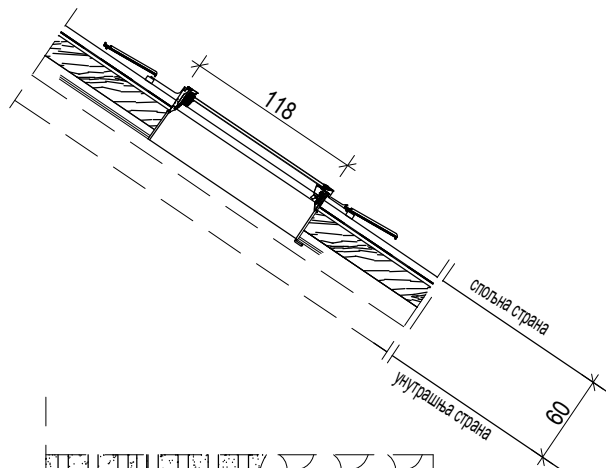
МЕРЕ	Светла	130/210			дебљина зида
	Производна				
	Зидарска	150/220			
Место уградње		Улазна врата			
Начин уградње		сува монтажа директно на зид			
Број крила		2 (два)			
Начин отварања		око вертикалне осе, како је шематски приказано			
Материјал		Врата израдити од квалитетне боровине суве и одлежале, без чворова.			
Оков		оков припадајући као постојећи			
Застакљена-пуна					
Испуна					
Спољна обрада		Врата бојити уљаном бојом и лакирати мат лаком у тону 2433* Y=44 (тон карта "JUB"), према мишљењу Завода за заштиту споменика културе.			
КОМАДА	ЕТАЖА	подрум	приземље	поткровље	УКУПНО
	БРОЈ	/	1	/	1
НАПОМЕНА:		Све према типу и стандарду произвођача. Све мере проверити на лицу места. Извођач је дужан дати пројектанту извођачке детаље на сагласнот.			
 DOO ZA PROJEKTOVANJE I INZENJERING Novi Sad	Израдио Јована Зеленовић, маг. инж. арх.		Објекат: Реконструкција и доградња постојећих објеката и изградња нових објеката у оквиру комплекса дворца Хертеленди у Бочару, ДВОРАЦ		E-1812-1
	Контролисао Сандра Влајковић, дипл. инж. арх.		Позиција		12

13

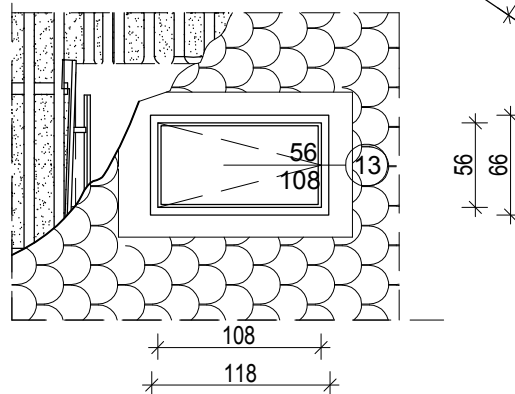
ШЕМА СПОЉАШЊЕ СТОЛАРИЈЕ

КРОВНИ ПРОЗОР

ПРЕСЕК



ОСНОВА



НАПОМЕНА: СВЕ МЕРЕ ПРОВЕРИТИ НА ЛИЦУ МЕСТА

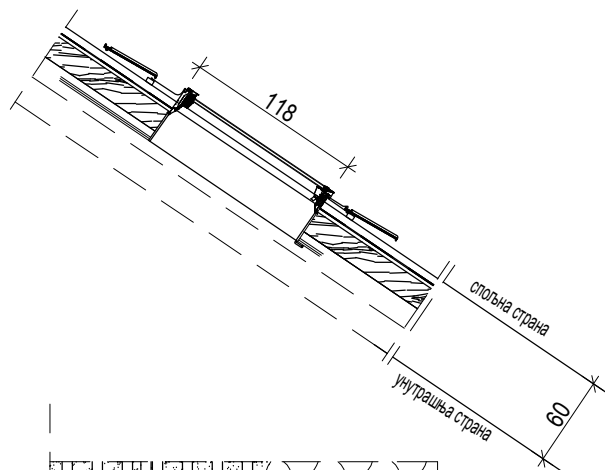
МЕРЕ	Светла	56/108			дебљина зида
	Производна				
	Зидарска	66/118			
Место уградње		Кровни прозор			
Начин уградње		сува монтажа директно на зид			
Број крила		2 (два)			
Начин отварања					
Материјал		Прозор израдити од квалитетне боровине суве и одлежале, без чворова.			
Оков		стандардни комплет, пун оков			
Застакљена-пуна		стакло је безбојно, провидно и китовано			
Испуна		застакљено сигурносним конструктивним ламинираним стаклом 4.4.1			
Спољна обрада		Кровни прозор бојити уљаном бојом и лакирати мат лаком у тону 2433* Y=44 (тон карта "JUB"), према мишљењу Завода за заштиту споменика културе.			
КОМАДА	ЕТАЖА	подрум	приземље	поткровље	УКУПНО
	БРОЈ	/	31	/	31
НАПОМЕНА:		Све према типу и стандарду произвођача. Све мере проверити на лицу места. Извођач је дужан дати пројектанту извођачке детаље на сагласнот.			
 DOO ZA PROJEKTOVANJE I INZENJERING Novi Sad	Израдио Јована Зеленовић, маг. инж. арх.		Објекат: Реконструкција и доградња постојећих објеката и изградња нових објеката у оквиру комплекса дворца Хертеленди у Бочару, ДВОРАЦ		E-1812-1
	Контролисао Сандра Влајковић, дипл. инж. арх.		Позиција		13

14

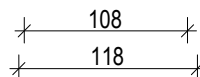
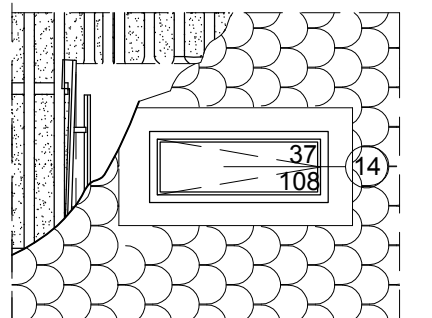
ШЕМА СПОЉАШЊЕ СТОЛАРИЈЕ

УЛАЗНА ВРАТА


ПРЕСЕК



ОСНОВА



НАПОМЕНА: СВЕ МЕРЕ ПРОВЕРИТИ НА ЛИЦУ МЕСТА

МЕРЕ	Светла	37/108			дебљина зида
	Производна				
	Зидарска	47/118			
Место уградње		Кровни прозор			
Начин уградње		сува монтажа директно на зид			
Број крила		2 (два)			
Начин отварања					
Материјал		Прозор израдити од квалитетне боровине суве и одлежале, без чворова.			
Оков		стандардни комплет, пун оков			
Застакљена-пуна		стакло је безбојно, провидно и китовано			
Испуна		застакљено сигурносним конструктивним ламинираним стаклом 4.4.1			
Спољна обрада		Кровни прозор бојити уљаном бојом и лакирати мат лаком у тону 2433* Y=44 (тон карта "JUB"), према мишљењу Завода за заштиту споменика културе.			
КОМАДА	ЕТАЖА	подрум	приземље	поткровље	УКУПНО
	БРОЈ	/	4	/	4
НАПОМЕНА:		Све према типу и стандарду произвођача. Све мере проверити на лицу места. Извођач је дужан дати пројектанту извођачке детаље на сагласнот.			
 DOO ZA PROJEKTOVANJE I INZENJERING Novi Sad	Израдио Јована Зеленовић, маг. инж. арх.		Објекат: Реконструкција и доградња постојећих објеката и изградња нових објеката у оквиру комплекса дворца Хертеленди у Бочару, ДВОРАЦ		E-1812-1
	Контролисао Сандра Влајковић, дипл. инж. арх.		Позиција		14

ШЕМЕ СПОЉАШЊЕ
БРАВАРИЈЕ

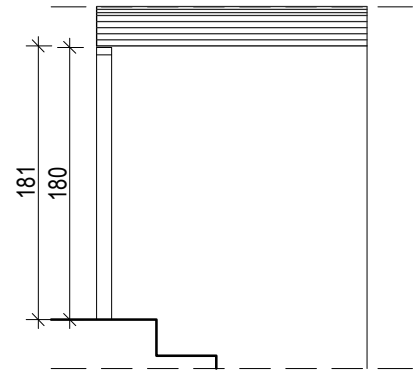
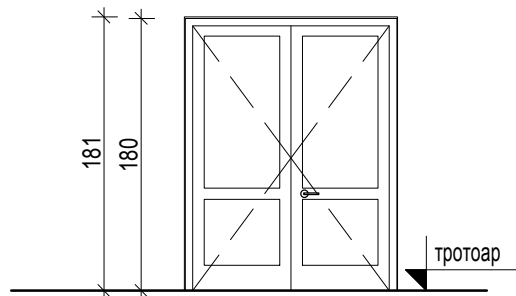
I

ШЕМА СПОЉАШЊЕ БРАВАРИЈЕ

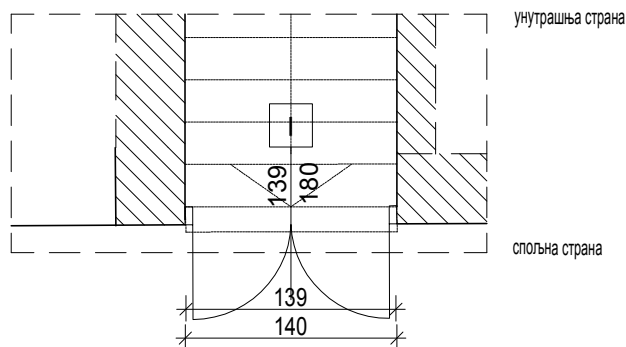
УЛАЗНА ВРАТА ПОДРУМА БР.1

ИЗГЛЕД

ПРЕСЕК



ОСНОВА



НАПОМЕНА: СВЕ МЕРЕ ПРОВЕРИТИ НА ЛИЦУ МЕСТА

МЕРЕ	Светла				дебљина зида		
	Производна	139/180					
	Зидарска	140/181					
Место уградње		Улазна врата подрума бр.1					
Начин уградње		фиксирањем за зид					
Број крила		2 (два)					
Начин отварања		око вертикалне осе, како је шематски приказано					
Материјал		елоксирани алуминијумски профил					
Оков		стандардни комплет, пун оков					
Застакљена-пуна		пуна					
Испуна		алу. панел са испуном					
Спољна обрада		Врата бојити уљаном бојом и лакирати мат лаком у тону 2433* Y=44 (тон карта "JUB"), према мишљењу Завода за заштиту споменика културе.					
КОМАДА	ЕТАЖА	подрум	приземље	поткровље	УКУПНО		
	БРОЈ	1	/	/	1		
НАПОМЕНА:		Све према типу и стандарду произвођача. Све мере проверити на лицу места. Извођач је дужан дати пројектанту извођачке детаље на сагласнот.					
 DOO ZA PROJEKTOVANJE I INZENJERING Novi Sad	Израдио Јована Зеленовић, маг. инж. арх.		Објекат: Реконструкција и доградња постојећих објеката и изградња нових објеката у оквиру комплекса дворца Хертеленди у Бочару, ДВОРАЦ		E-1812-1		
	Контролисао Сандра Влајковић, дипл. инж. арх.		Позиција		<table border="1"> <tr> <td>I</td> <td>број цртежа</td> <td>1</td> </tr> </table>	I	број цртежа
I	број цртежа	1					

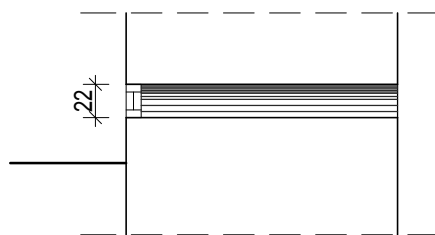
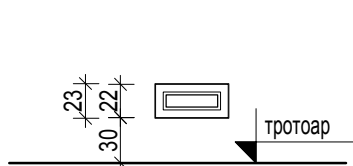
II

ШЕМА СПОЉАШЊЕ БРАВАРИЈЕ

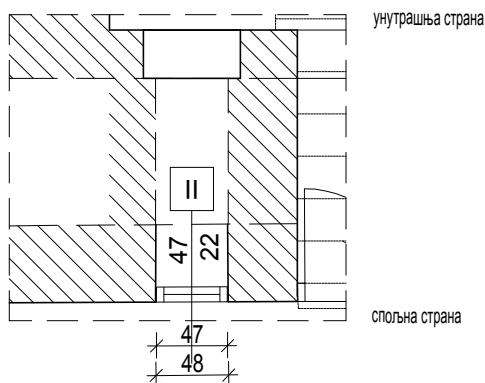
ПРОЗОР НА ПОДРУМУ БР.1

ИЗГЛЕД


ПРЕСЕК



ОСНОВА



НАПОМЕНА: СВЕ МЕРЕ ПРОВЕРИТИ НА ЛИЦУ МЕСТА

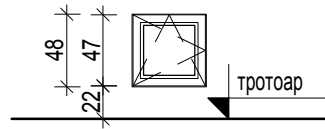
МЕРЕ	Светла				дебљина зида
	Производна	47/22			180 cm
	Зидарска	48/23			
Место уградње	Прозор на подруму бр.1				
Начин уградње	фиксирањем за зид				
Број крила	1 (једно)				
Начин отварања	фиксни прозор				
Материјал	елоксирани алуминијумски профил				
Оков	стандардни комплет, пун оков				
Застакљена-пуна	застакљена двоструким обичним стаклом, дебљине 3 mm				
Испуна	алу. панел са испуном				
Спољна обрада	Прозор бојити уљаном бојом и лакирати мат лаком у тону 2433* Y=44 (тон карта "JUB"), према мишљењу Завода за заштиту споменика културе.				
КОМАДА	ЕТАЖА	подрум	приземље	поткровље	УКУПНО
	БРОЈ	1	/	/	1
НАПОМЕНА:	Све према типу и стандарду произвођача. Све мере проверити на лицу места. Извођач је дужан дати пројектанту извођачке детаље на сагласнот.				
 DOO ZA PROJEKTOVANJE I INZENJERING Novi Sad	Израдио	Објекат: Реконструкција и доградња постојећих објеката и изградња нових објеката у оквиру комплекса дворца Хертеленди у Бочару, ДВОРАЦ			E-1812-1
	Јована Зеленовић, маг.инж.арх.	Контролисао	Позиција	II	број цртежа
	Сандра Влајковић, дипл.инж.арх.				2

III

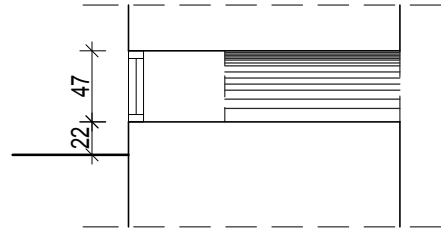
ШЕМА СПОЉАШЊЕ БРАВАРИЈЕ

ПРОЗОР НА ПОДРУМУ БР.1

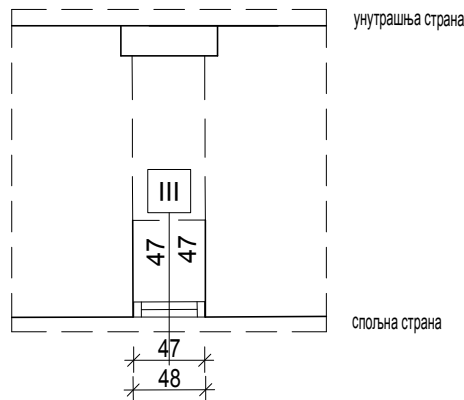
ИЗГЛЕД




ПРЕСЕК



ОСНОВА



НАПОМЕНА: СВЕ МЕРЕ ПРОВЕРИТИ НА ЛИЦУ МЕСТА

МЕРЕ	Светла				дебљина зида
	Производна	47/47			
	Зидарска	48/48	192 cm		
Место уградње		Прозор на подруму бр.1			
Начин уградње		фиксирањем за зид			
Број крила		1 (једно)			
Начин отварања		око вертикалне осе и на кип, како је шематски приказано			
Материјал		елоксирани алуминијумски профил			
Оков		стандардни комплет, пун оков			
Застакљена-пуна		застакљена двоструким обичним стаклом, дебљине 3 mm			
Испуна		алу. панел са испуном			
Спољна обрада		Прозор бојити уљаном бојом и лакирати мат лаком у тону 2433* Y=44 (тон карта "JUB"), према мишљењу Завода за заштиту споменика културе.			
КОМАДА	ЕТАЖА	подрум	приземље	поткровље	УКУПНО
	БРОЈ	2	/	/	2
НАПОМЕНА:		Све према типу и стандарду произвођача. Све мере проверити на лицу места. Извођач је дужан дати пројектанту извођачке детаље на сагласнот.			
 DOO ZA PROJEKTOVANJE I INZINJERING Novi Sad		Израдио Јована Зеленовић, маг. инж. арх.		Објекат: Реконструкција и доградња постојећих објеката и изградња нових објеката у оквиру комплекса дворца Хертеленди у Бочару, ДВОРАЦ	
		Контролисао Сандра Влајковић, дипл. инж. арх.		Позиција	
				број цртежа	3
				E-1812-1	

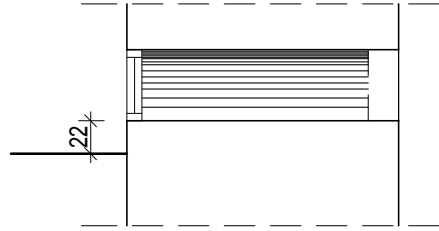
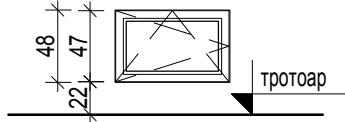
IV

ШЕМА СПОЉАШЊЕ БРАВАРИЈЕ

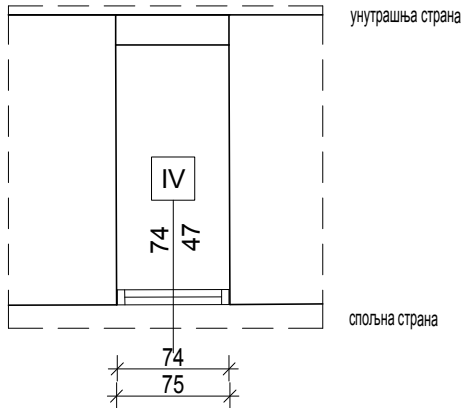
ПРОЗОР НА ПОДРУМУ БР. 1

ИЗГЛЕД


ПРЕСЕК



ОСНОВА



НАПОМЕНА: СВЕ МЕРЕ ПРОВЕРИТИ НА ЛИЦУ МЕСТА

МЕРЕ	Светла				дебљина зида
	Производна	74/47			192 cm
	Зидарска	75/48			
Место уградње	Прозор на подруму бр.1				
Начин уградње	фиксирањем за зид				
Број крила	1 (једно)				
Начин отварања	око вертикалне осе и на кип, како је шематски приказано				
Материјал	елоксирани алуминијумски профил				
Оков	стандардни комплет, пун оков				
Застакљена-пуна	застакљена двоструким обичним стаклом, дебљине 3 mm				
Испуна	алу. панел са испуном				
Спољна обрада	Прозор бојити уљаном бојом и лакирати мат лаком у тону 2433* Y=44 (тон карта "JUB"), према мишљењу Завода за заштиту споменика културе.				
КОМАДА	ЕТАЖА	подрум	приземље	поткровље	УКУПНО
	БРОЈ	1	/	/	1
НАПОМЕНА:	Све према типу и стандарду произвођача. Све мере проверити на лицу места. Извођач је дужан дати пројектанту извођачке детаље на сагласнот.				
 DOO ZA PROJEKTOVANJE I INZENJERING Novi Sad	Израдио	Објекат: Реконструкција и доградња постојећих објеката и изградња нових објеката у оквиру комплекса дворца Хертеленди у Бочару, ДВОРАЦ			E-1812-1
	Јована Зеленовић, маг.инж.арх.	Контролисао	Позиција	IV	број цртежа
	Сандра Влајковић, дипл.инж.арх.				4

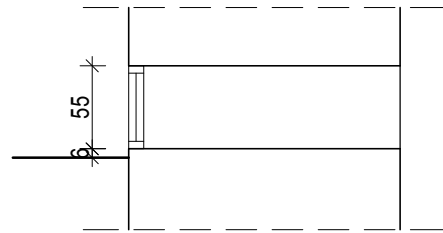
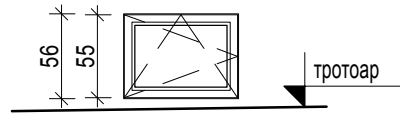
V

ШЕМА СПОЉАШЊЕ БРАВАРИЈЕ

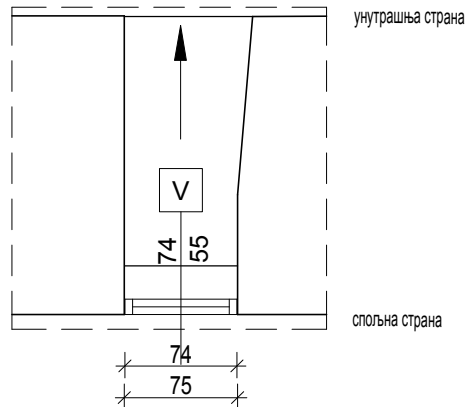
ПРОЗОР НА ПОДРУМУ БР.2

ИЗГЛЕД


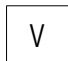
ПРЕСЕК



ОСНОВА



НАПОМЕНА: СВЕ МЕРЕ ПРОВЕРИТИ НА ЛИЦУ МЕСТА

МЕРЕ	Светла				дебљина зида
	Производна	74/55			
	Зидарска	75/56	197 cm		
Место уградње		Прозор на подруму бр.2			
Начин уградње		фиксирањем за зид			
Број крила		1 (једно)			
Начин отварања		око вертикалне осе и на кип, како је шематски приказано			
Материјал		елоксирани алуминијумски профил			
Оков		стандардни комплет, пун оков			
Застакљена-пуна		застакљена двоструким обичним стаклом, дебљине 3 mm			
Испуна		алу. панел са испуном			
Спољна обрада		Прозор бојити уљаном бојом и лакирати мат лаком у тону 2433* Y=44 (тон карта "JUB"), према мишљењу Завода за заштиту споменика културе.			
КОМАДА	ЕТАЖА	подрум	приземље	поткровље	УКУПНО
	БРОЈ	2	/	/	2
НАПОМЕНА:		Све према типу и стандарду произвођача. Све мере проверити на лицу места. Извођач је дужан дати пројектанту извођачке детаље на сагласнот.			
 DOO ZA PROJEKTOVANJE I INZENJERING Novi Sad	Израдио Јована Зеленовић, маг. инж. арх.		Објекат: Реконструкција и доградња постојећих објеката и изградња нових објеката у оквиру комплекса дворца Хертеленди у Бочару, ДВОРАЦ		E-1812-1
	Контролисао Сандра Влајковић, дипл. инж. арх.		Позиција		 број цртежа 5

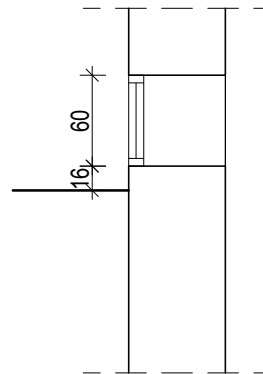
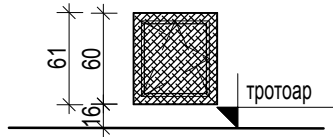
VI

ШЕМА СПОЉАШЊЕ БРАВАРИЈЕ

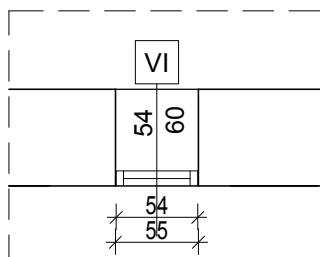
ПРОЗОР ПОДРУМА БР. 3

ИЗГЛЕД


ПРЕСЕК



ОСНОВА



НАПОМЕНА: СВЕ МЕРЕ ПРОВЕРИТИ НА ЛИЦУ МЕСТА

МЕРЕ	Светла				дебљина зида
	Производна	54/60			64 cm
	Зидарска	55/61			
Место уградње	Прозор подрума бр.3				
Начин уградње	фиксирањем за зид				
Број крила	1 (једно)				
Начин отварања	око вертикалне осе и на кип, како је шематски приказано				
Материјал	елоксирани алуминијумски профил, са спољне стране поставити челичну мрежицу.				
Оков	стандардни комплет, пун оков				
Застакљена-пуна	застакљена двоструким обичним стаклом, дебљине 3 mm				
Испуна	алу. панел са испуном				
Спољна обрада	Прозор бојити уљаном бојом и лакирати мат лаком у тону 2433* Y=44 (тон карта "JUB"), према мишљењу Завода за заштиту споменика културе.				
КОМАДА	ЕТАЖА	подрум	приземље	поткровље	УКУПНО
	БРОЈ	2	/	/	2
НАПОМЕНА:	Све према типу и стандарду произвођача. Све мере проверити на лицу места. Извођач је дужан дати пројектанту извођачке детаље на сагласнот.				
 DOO ZA PROJEKTOVANJE I INZINJERING Novi Sad	Израдио	Објекат: Реконструкција и доградња постојећих објеката и изградња нових објеката у оквиру комплекса дворца Хертеленди у Бочару, ДВОРАЦ			E-1812-1
	Јована Зеленовић, маг.инж.арх.	Контролисао	Позиција	VI	број цртежа
	Сандра Влајковић, дипл.инж.арх.				6

VII

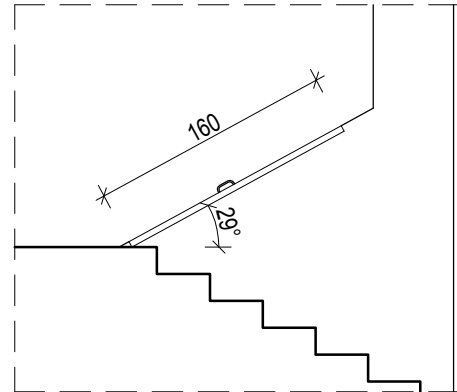
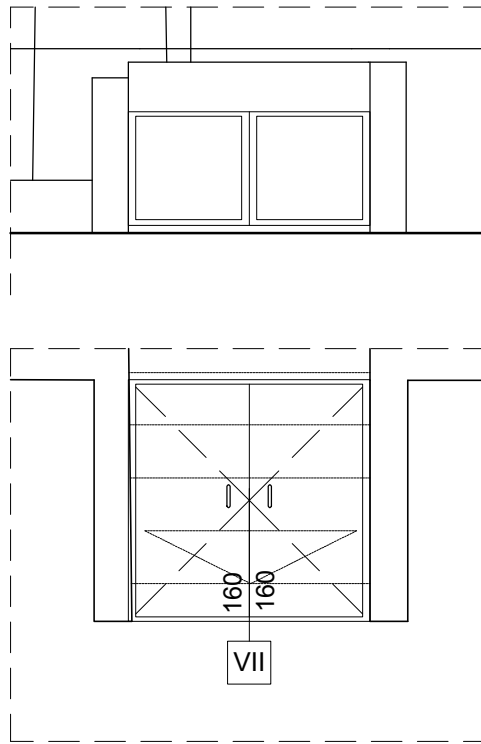
ШЕМА СПОЉАШЊЕ БРАВАРИЈЕ

УЛАЗНА ВРАТА ПОДРУМА БР.3

ИЗГЛЕД

ПРЕСЕК

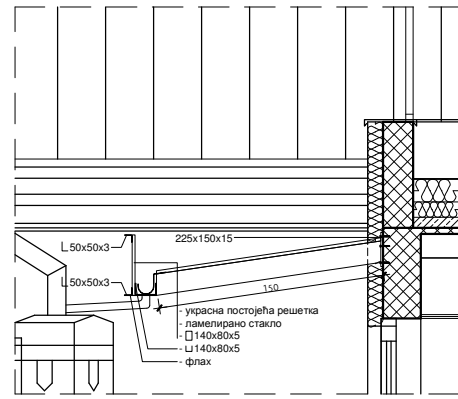
ОСНОВА



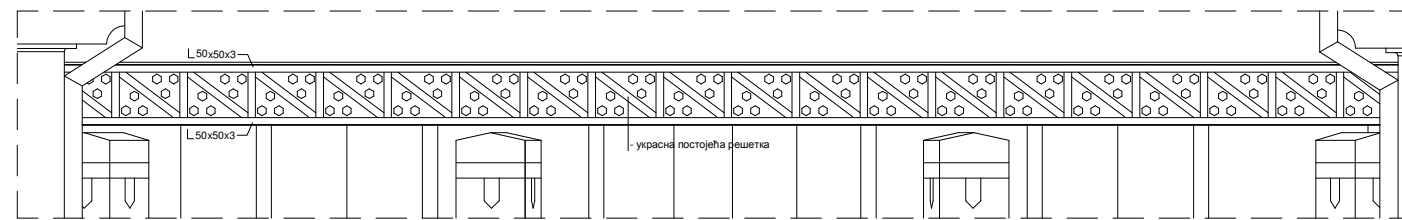
НАПОМЕНА: СВЕ МЕРЕ ПРОВЕРИТИ НА ЛИЦУ МЕСТА

МЕРЕ	Светла				дебљина зида
	Производна	160/160			
	Зидарска				
Место уградње		Улазна врата подрума бр.3			
Начин уградње		фиксирањем за зид			
Број крила		2 (два)			
Начин отварања		око вертикалне осе, како је шематски приказано			
Материјал		елоксирани алуминијумски профил			
Оков		стандардни комплет, пун оков			
Застакљена-пуна		пуна			
Испуна		алу. панел са испуном			
Спољна обрада		Врата бојити уљаном бојом и лакирати мат лаком у тону 2433* Y=44 (тон карта "JUB"), према мишљењу Завода за заштиту споменика културе.			
КОМАДА	ЕТАЖА	подрум	приземље	поткровље	УКУПНО
	БРОЈ	1	/	/	1
НАПОМЕНА:		Све према типу и стандарду произвођача. Све мере проверити на лицу места. Извођач је дужан дати пројектанту извођачке детаље на сагласнот.			
 DOO ZA PROJEKTOVANJE I INZENJERING Novi Sad	Израдио Јована Зеленовић, маг. инж. арх.		Објекат: Реконструкција и доградња постојећих објеката и изградња нових објеката у оквиру комплекса дворца Хертеленди у Бочару, ДВОРАЦ		E-1812-1
	Контролисао Сандра Влајковић, дипл. инж. арх.		Позиција		VII

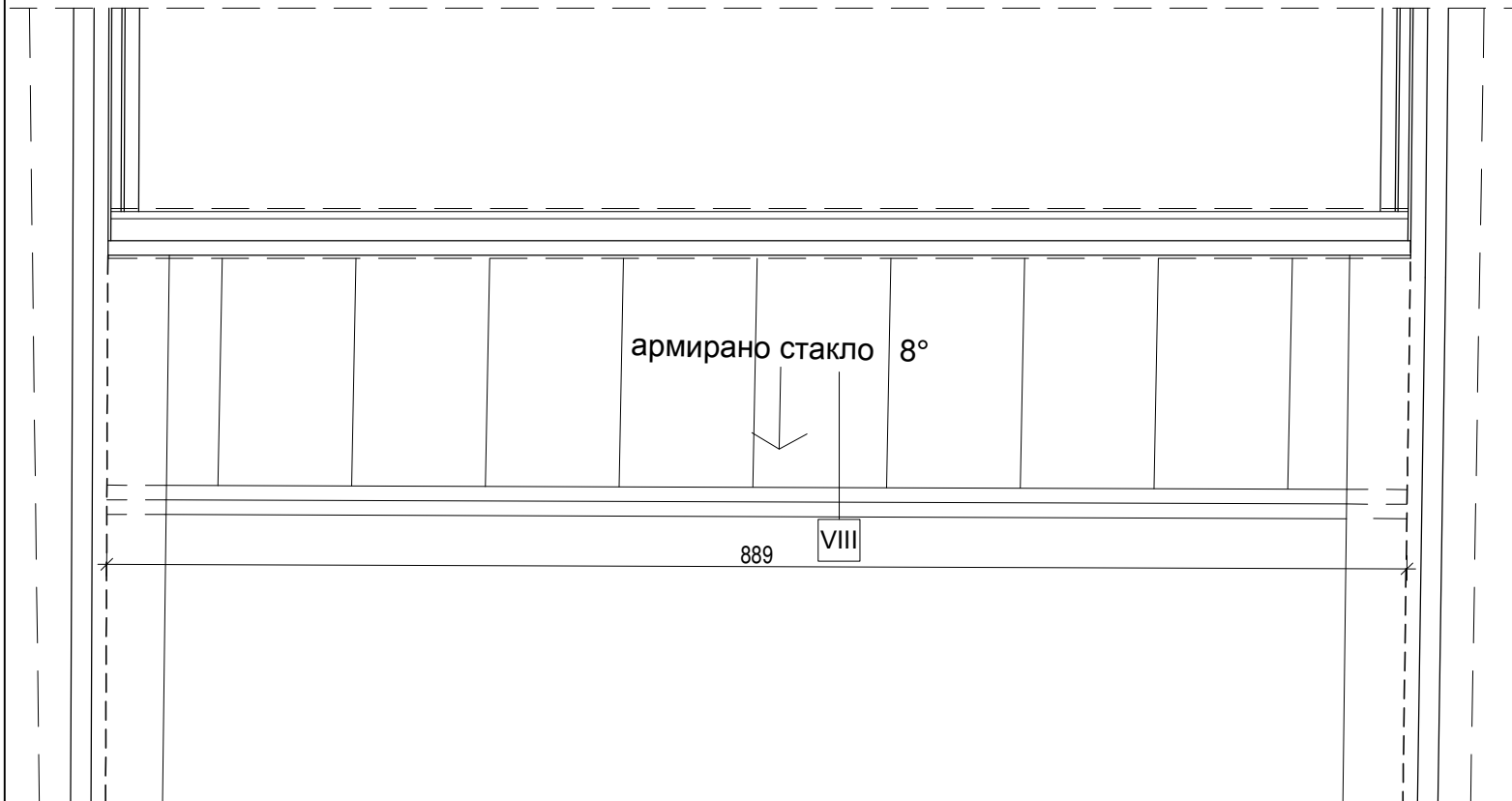
ПРЕСЕК



ИЗГЛЕД



ОСНОВА



VIII ШЕМА СПОЉАШЊЕ БРАВАРИЈЕ

СТАКЛЕНИ КРОВ ИЗНАД УЛАЗА



НАПОМЕНА: СВЕ МЕРЕ ПРОВЕРИТИ НА ЛИЦУ МЕСТА

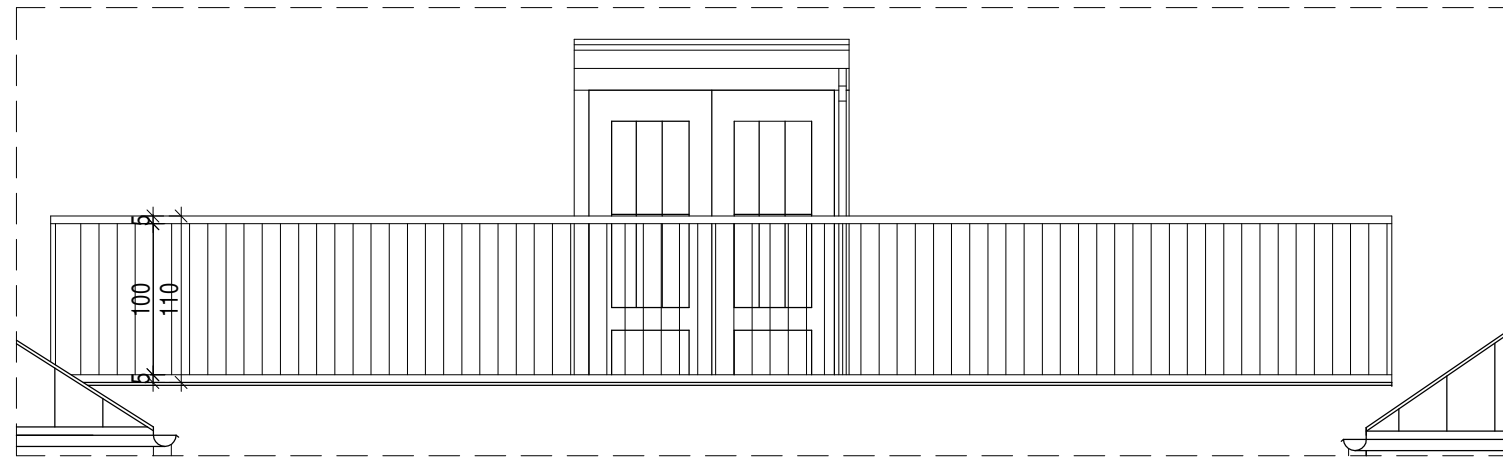
МЕРЕ	Светла				дебљина зида
	Производна Зидарска	l=8.9m'			
Место уградње	Стаклени кров изнад улаза				
Начин уградње	фиксирањем за зид				
Број крила	-				
Начин отварања	-				
Материјал	ковано гвожђе са сигурносним стаклом				
Оков	према произвођачу				
Застакљена-пуна	решеткаст стаклени кров				
Испуна	застакљено сигурносним конструктивним ламинираним стаклом 4.4.1				
Спољна обрада	Ковано гвожђе бојити у тону 2391* Y=21 (тон карта "JUB"), према мишљењу Завода за заштиту споменика културе. По угледу на постојећу надстрешницу.				
КОМАДА	ЕТАЖА	подрум	приземље	поткровље	УКУПНО
	БРОЈ	/	/	l=8.9m'	l=8.9m'
НАПОМЕНА:	Све према типу и стандарду произвођача. Све мере проверити на лицу места. Извођач је дужан дати пројектанту извођачке детаље на сагласнот.				
 DOO ZA PROJEKTOVANJE I INZENJERING Novi Sad	Израдио	Јована Зеленовић, маг.инж.арх.			Е-1812-1
	Контролисао	Сандра Влајковић, дипл.инж.арх.			
	Позиција	VIII			број цртежа
					8

IX

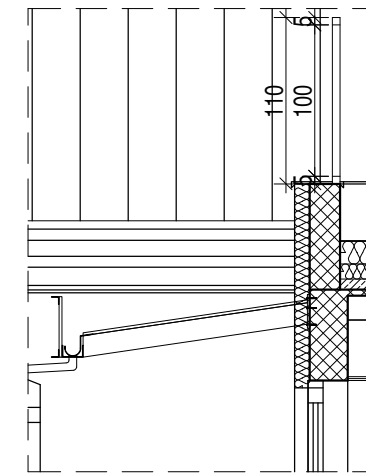
ШЕМА СПОЉАШЊЕ БРАВАРИЈЕ

ЗАШТИТНА ОГРАДА

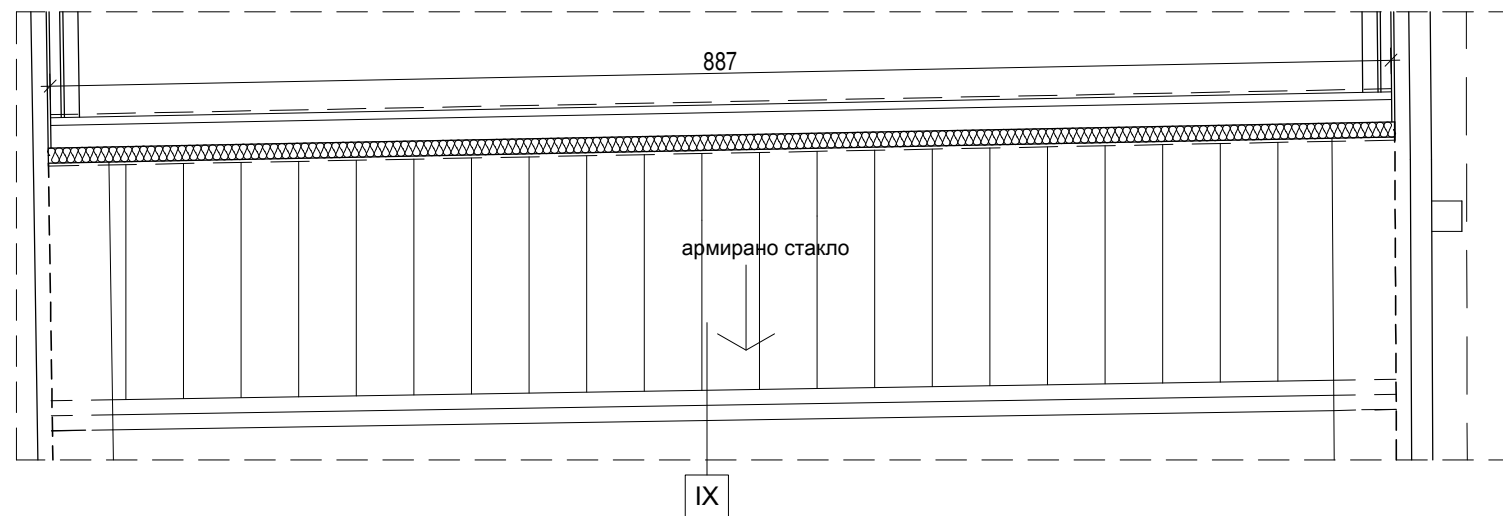
ИЗГЛЕД




ПРЕСЕК



ОСНОВА



НАПОМЕНА: СВЕ МЕРЕ ПРОВЕРИТИ НА ЛИЦУ МЕСТА

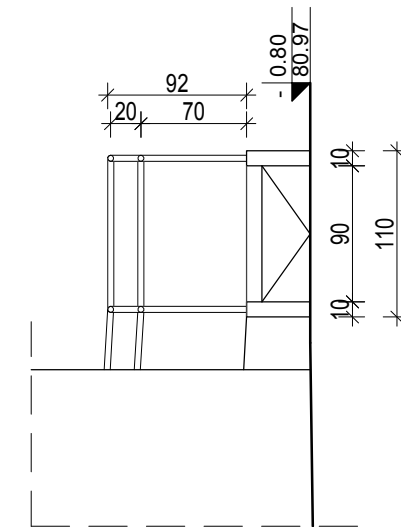
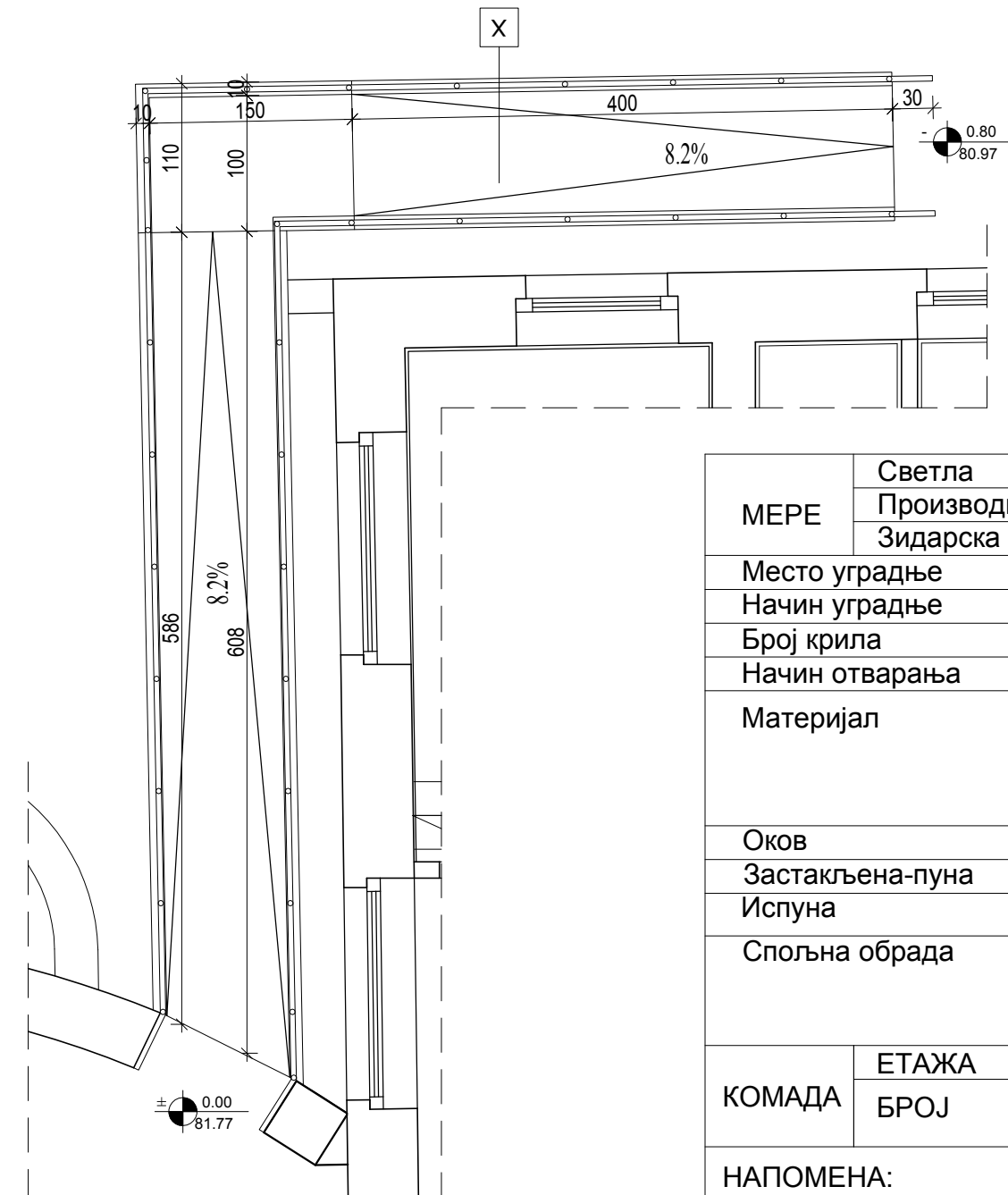
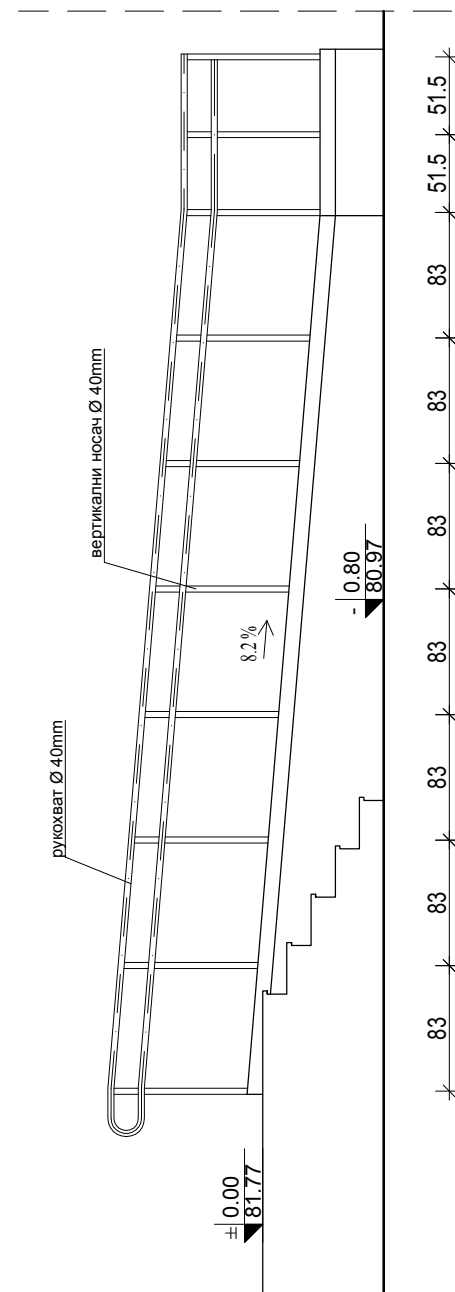
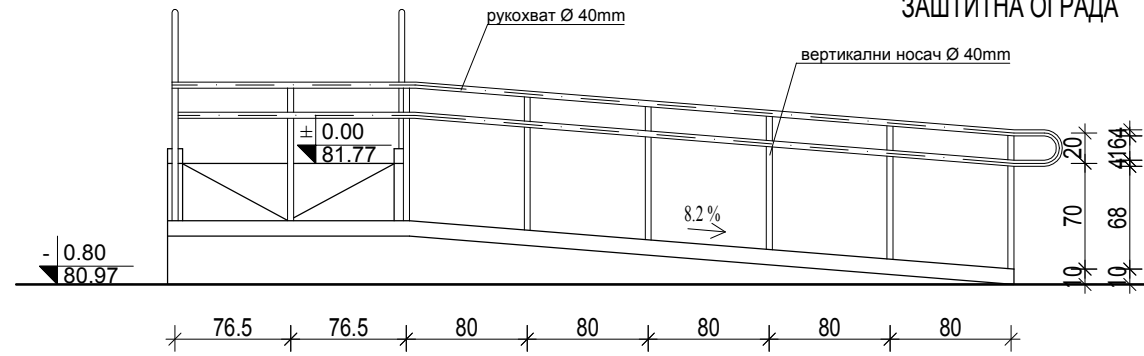
МЕРЕ	Светла				дебљина зида
	Производна Зидарска	l=8.87m'			
Место уградње	Заштитина ограда равног крова				
Начин уградње	фиксирањем за под				
Број крила	-				
Начин отварања	-				
Материјал	ограда од кованог гвожђа, рукохват масив и вертикални носачи челични профили Ø 50/3 mm, хоризонтална подела челични профили Ø 20 mm укупна висина оградe 110 cm				
Оков	према произвођачу				
Застакљена-пуна	решеткаста				
Испуна	-				
Спољна обрада	Ограду од кованог гвожђа бојити у тону 2391* Y=21 (тон карта "JUB"), према мишљењу Завода за заштиту споменика културе.				
КОМАДА	ЕТАЖА	подрум	приземље	поткровље	УКУПНО
	БРОЈ	/	/	l=8.87m'	l=8.87m'
НАПОМЕНА:		Све према типу и стандарду произвођача. Све мере проверити на лицу места. Извођач је дужан дати пројектанту извођачке детаље на сагласнот.			
 DOO ZA PROJEKTOVANJE I INZENJERING Novi Sad	Израдио	Е-1812-1			број цртежа 9
	Јована Зеленовић, маг.инж.арх.	Контролисао	Позиција	IX	
	Сандра Влајковић, дипл.инж.арх.				

Објекат: Реконструкција и доградња постојећих објеката и изградња нових објеката у оквиру комплекса дворца Хертеленди у Бочару, ДВОРАЦ

X

ШЕМА СПОЉАШЊЕ БРАВАРИЈЕ

ЗАШТИТНА ОГРАДА



НАПОМЕНА: СВЕ МЕРЕ ПРОВЕРИТИ НА ЛИЦУ МЕСТА

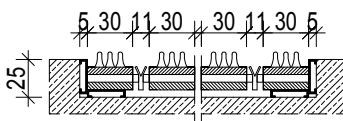
МЕРЕ	Светла				дебљина зида
	Производна Зидарска	l=24.5m'			
Место уградње	Спољашња ограда код улаза у објекат				
Начин уградње	према детаљима произвођача				
Број крила	-				
Начин отварања	-				
Материјал	Рукохват и вертикални носач челични профил Ø40 mm, хоризонтална подела челичних профила Ø40 mm, висина оградe 70cm, 90 cm према произвођачу				
Оков					
Застакљена-пуна					
Испуна	-				
Спољна обрада	Ограду бојити уљаном бојом и лакирати мат лаком у тону 6 2433* Y=44 (тон карта "JUB"), према мишљењу Завода за заштиту споменика културе.				
КОМАДА	ЕТАЖА	подрум	приземље	поткровље	УКУПНО
	БРОЈ	/	/	/	l=24.5m'
НАПОМЕНА:	Све према типу и стандарду произвођача. Све мере проверити на лицу места. Извођач је дужан дати пројектанту извођачке детаље на сагласнот.				
 DOO ZA PROJEKTOVANJE I INZENERING Novi Sad	Израдио	Јована Зеленовић, маг. инж. арх.			Објекат: Реконструкција и доградња постојећих објеката и изградња нових објеката у оквиру комплекса дворца Хертеленди у Бочару, ДВОРАЦ E-1812-1
	Контролисао	Сандра Влајковић, дипл. инж. арх.			
	Позиција	X			број цртежа
					10

ОТ

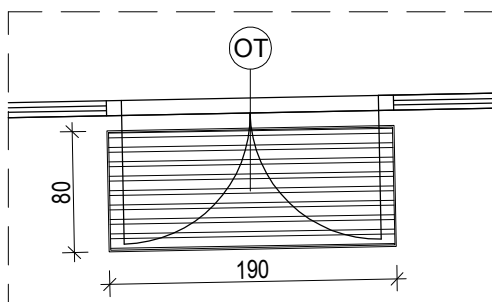
ШЕМА БРАВАРИЈЕ

ОТИРАЧ НА УЛАЗУ


ПРЕСЕК



ОСНОВА



НАПОМЕНА: СВЕ МЕРЕ ПРОВЕРИТИ НА ЛИЦУ МЕСТА

МЕРЕ	Светла			дебљина зида
	Производна	80/190 cm		
	Зидарска			
Место уградње		приземље на улазу у објекат		
Начин уградње		према детаљима произвођача, рам се анкерима додатно фиксира за подлогу		
Број крила				
Начин отварања				
Материјал		уградни алу рам "СТИЛМАТ" или екв., четкице од најлонслих влакана		
Оков				
Застакљена-пуна				
Испуна		нормал - чистач - четкице лукс израђене од највалитетнијих најлонских лакана у сивој боји		
Спољна обрада		према детаљима произвођача и избору пројектанта		
КОМАДА	ЕТАЖА	приземље		УКУПНО
	БРОЈ	1		1
НАПОМЕНА:		<p>Роло отирач од алу профила међусобно спојених челичном сајлом. Између профила уградити чистаче за блато и снег. Дебљина отирача је 25 mm. Алу рам је уградни и анкерима се додатно фиксира за подлогу. Уградни рам "Стилмат" или екв. Четкице отирача су израђене од најквалитетнијих најлонских влакана у сивој боји. Све према типу и стандарду произвођача. Све мере проверити на лицу места. Извођач је дужан дати пројектанту извођачке детаље на сагласност.</p>		
 DOO ZA PROJEKTOVANJE I INZINJERING Novi Sad	Израдио Јована Зеленовић, маг. инж. арх.		Објекат: Реконструкција и доградња постојећих објеката и изградња нових објеката у оквиру комплекса дворца Хертеленди у Бочару, ДВОРАЦ	
	Контролисао Сандра Влајковић, дипл. инж. арх.		Позисија ОТ	

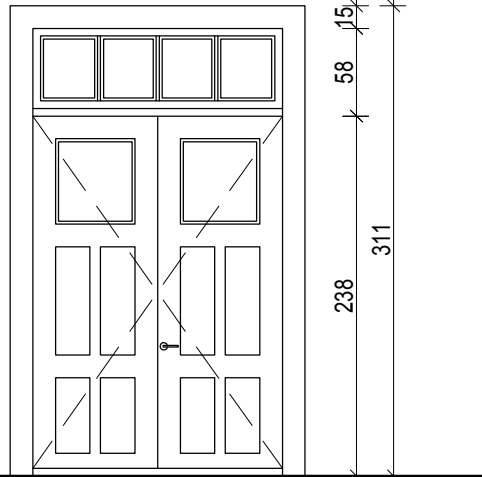
ШЕМЕ УНУТРАШЊЕ
СТОЛАРИЈЕ

15

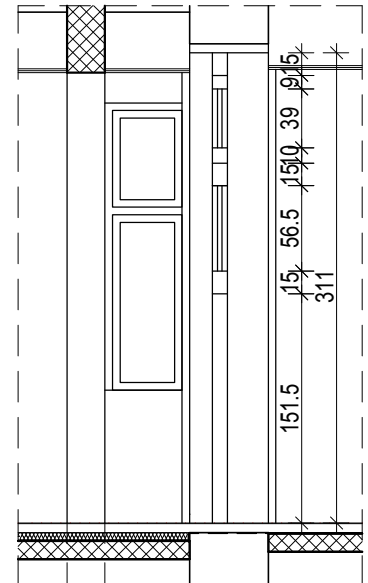
ШЕМА УНУТРАШЊЕ СТОЛАРИЈЕ

ВРАТА У УЛАЗНОМ ХОДНИКУ
ИЗГЛЕД

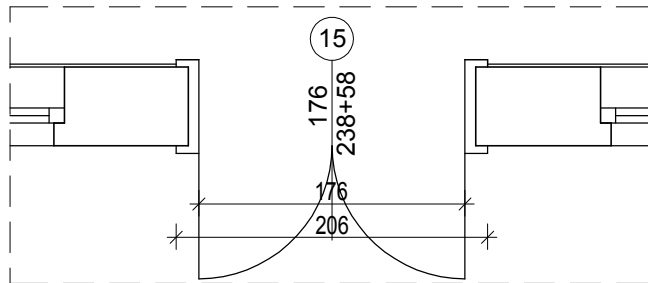
ГОТОВ ПОД



ПРЕСЕК



ОСНОВА



НАПОМЕНА: СВЕ МЕРЕ ПРОВЕРИТИ НА ЛИЦУ МЕСТА

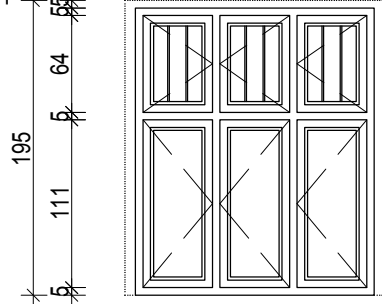
МЕРЕ	Светла	176/235+58			дебљина зида
	Производна Зидарска	206/311			52 cm
Место уградње		Врата у улазном ходнику			
Начин уградње		сува монтажа директно на зид			
Број крила		2 (два)			
Начин отварања		око крајње вертикалне осе			
Материјал		шток и конструкција крила су од чамовог дрвета, крила су обострано обложена са медијапаном дебљине 6 mm			
Оков		стандардни комплет, пун оков			
Застакљена-пуна		застакљена двоструким обичним стаклом, дебљине 3 mm			
Испуна		пуно дрво			
Спољна обрада		боја и завршна обрада према изабраном узорку			
КОМАДА	ЕТАЖА	подрум	приземље	поткровље	УКУПНО
	Десна	/	1	/	1
	Лева	/	/	/	
НАПОМЕНА:					
 <small>DOO ZA PROJEKTOVANJE I INZENJERING Novi Sad</small>	Израдио Јована Зеленовић, маг. инж. арх.		Објекат: Реконструкција и доградња постојећих објеката и изградња нових објеката у оквиру комплекса дворца Хертеленди у Бочару, ДВОРАЦ		E-1812-1
	Контролисао Сандра Влајковић, дипл. инж. арх.		Позиција		15

16

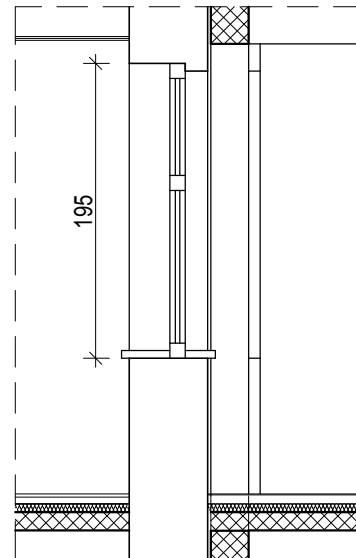
ШЕМА УНУТРАШЊЕ СТОЛАРИЈЕ

ПРОЗОР У ХОДНИКУ

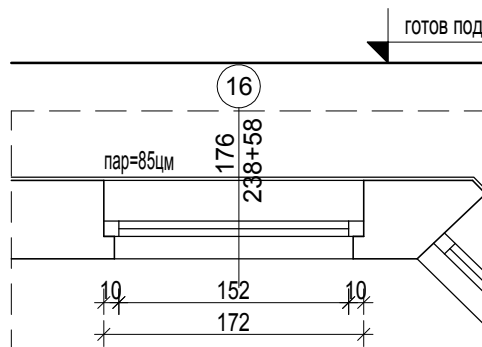
ИЗГЛЕД



ПРЕСЕК



ОСНОВА



НАПОМЕНА: СВЕ МЕРЕ ПРОВЕРИТИ НА ЛИЦУ МЕСТА

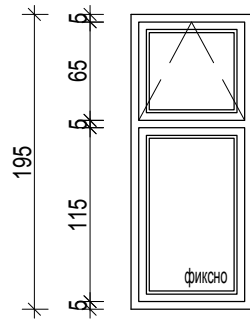
МЕРЕ	Светла	152/111+64			дебљина зида
	Производна				
	Зидарска	172/195			52 cm
Место уградње		Прозор у ходнику приземља			
Начин уградње		сува монтажа директно на зид			
Број крила		2 (два)			
Начин отварања		око крајње вертикалне осе			
Материјал		шток и конструкција крила су од чамовог дрвета, крила су обострано обложена са медијапаном дебљине 6 mm			
Оков		стандардни комплет, пун оков			
Застакљена-пуна		застакљена двоструким обичним стаклом, дебљине 3 mm			
Испуна		пуно дрво			
Спољна обрада		боја и завршна обрада према изабраном узорку			
КОМАДА	ЕТАЖА	подрум	приземље	поткровље	УКУПНО
	БРОЈ	/	6	/	6
НАПОМЕНА:					
 <small>DOO ZA PROJEKTOVANJE I INZINJERING</small> <small>Novi Sad</small>	Израдио Јована Зеленовић, маг. инж. арх.		Објекат: Реконструкција и доградња постојећих објеката и изградња нових објеката у оквиру комплекса дворца Хертеленди у Бочару, ДВОРАЦ		E-1812-1
	Контролисао Сандра Влајковић, дипл. инж. арх.		Позиција		16

17

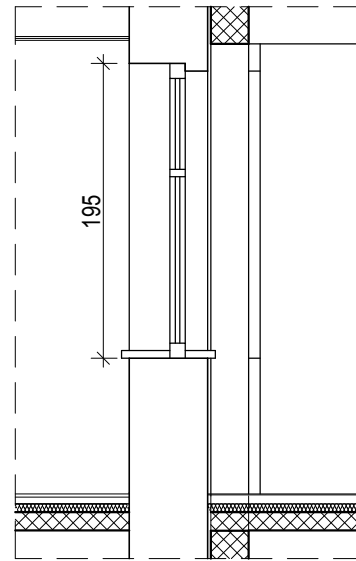
ШЕМА УНУТРАШЊЕ СТОЛАРИЈЕ

ПРОЗОР У ХОДНИКУ

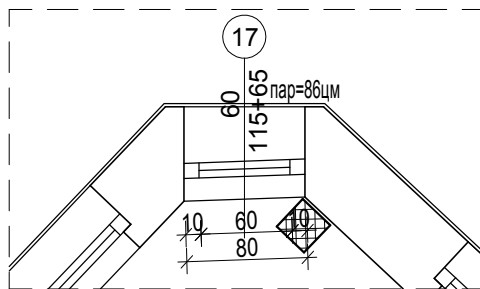
ИЗГЛЕД




ПРЕСЕК



ОСНОВА



НАПОМЕНА: СВЕ МЕРЕ ПРОВЕРИТИ НА ЛИЦУ МЕСТА

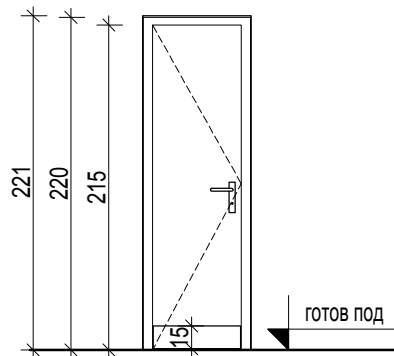
МЕРЕ	Светла	60/115+65			дебљина зида 52 cm
	Производна Зидарска	90/195			
Место уградње		Прозор у ходнику приземља			
Начин уградње		сува монтажа директно на зид			
Број крила		2 (два)			
Начин отварања		око крајње вертикалне осе			
Материјал		шток и конструкција крила су од чамовог дрвета, крила су обострано обложена са медијапаном дебљине 6 mm			
Оков		стандардни комплет, пун оков			
Застакљена-пуна		застакљена двоструким обичним стаклом, дебљине 3 mm			
Испуна		пуно дрво			
Спољна обрада		боја и завршна обрада према изабраном узорку			
КОМАДА	ЕТАЖА	подрум	приземље	поткровље	УКУПНО
	БРОЈ	/	2	/	2
НАПОМЕНА:					
 DOO ZA PROJEKTOVANJE I INZINJERING Novi Sad	Израдио Јована Зеленовић, маг. инж. арх.		Објекат: Реконструкција и доградња постојећих објеката и изградња нових објеката у оквиру комплекса дворца Хертеленди у Бочару, ДВОРАЦ		E-1812-1
	Контролисао Сандра Влајковић, дипл. инж. арх.		Позиција		17

18

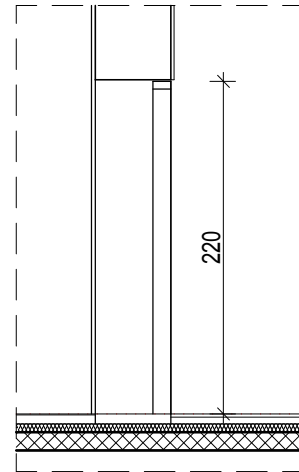
ШЕМА СТОЛАРИЈЕ

ВРАТА НА ПРОСТОРИЈИ ТРОКАДЕРА

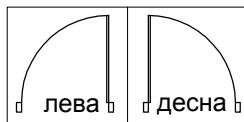
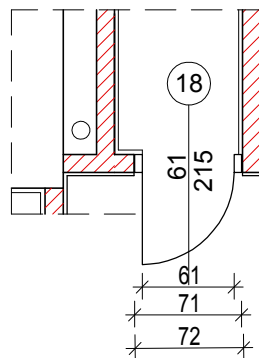
ИЗГЛЕД




ПРЕСЕК



ОСНОВА



НАПОМЕНА: СВЕ МЕРЕ ПРОВЕРИТИ НА ЛИЦУ МЕСТА

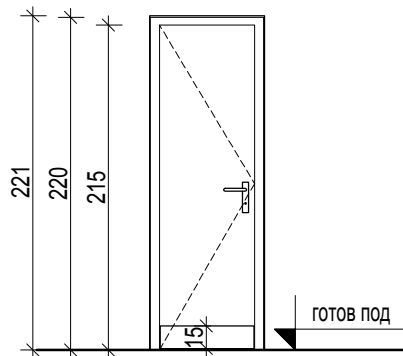
МЕРЕ	Светла	61/215			дебљина зида 12 cm		
	Производна	71/220					
	Зидарска	72/221					
Место уградње	врата на просторији трокадера						
Начин уградње	сува монтажа директно на зид						
Број крила	1 (једно)						
Начин отварања	око крајње вертикалне осе						
Материјал	шток и конструкција крила су од чамовог дрвета, крила су обострано обложена са медијаном дебљине 6 mm, у доњем делу крила поставити мат инокс лајсну висине 15 cm						
Оков	стандардни комплет, пун оков						
Застакљена-пуна	пуна						
Испуна	дрвена подконструкција са картонским саћем						
Спољна обрада	боја и завршна обрада према изабраном узорку						
КОМАДА	ЕТАЖА	подрум	приземље	поткровље	УКУПНО		
	Десна	/	/	/	1		
	Лева	/	1	/			
НАПОМЕНА:	Све према типу и стандарду произвођача. Све мере проверити на лицу места. Извођач је дужан дати пројектанту извођачке детаље на сагласнот.						
 DOO ZA PROJEKTOVANJE I INZENJERING Novi Sad	Израдио	Јована Зеленовић, маст.инж.арх.			Објекат: Реконструкција и доградња постојећих објеката и изградња нових објеката у оквиру комплекса дворца Хертеленди у Бочару, ДВОРАЦ	Е-1812-1	
	Контролисао	Сандра Влајковић, дипл.инж.арх.					Позиција

19

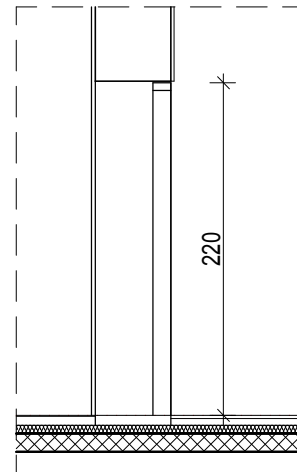
ШЕМА СТОЛАРИЈЕ

УНУТРАШЊА ВРАТА

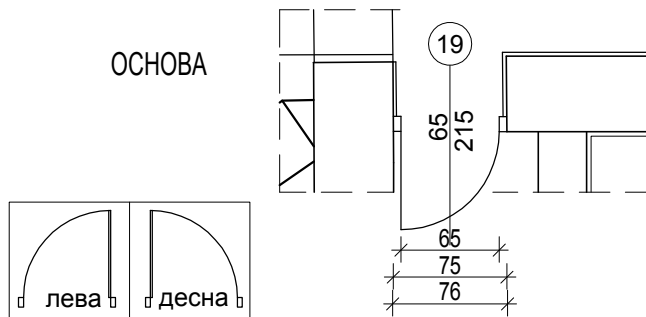
ИЗГЛЕД




ПРЕСЕК



ОСНОВА



НАПОМЕНА: СВЕ МЕРЕ ПРОВЕРИТИ НА ЛИЦУ МЕСТА

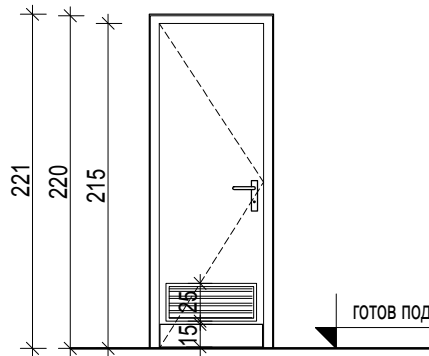
МЕРЕ	Светла	65/215			дебљина зида 50 cm
	Производна	75/220			
	Зидарска	76/221			
Место уградње	унутрашња врата				
Начин уградње	сува монтажа директно на зид				
Број крила	1 (једно)				
Начин отварања	око крајње вертикалне осе				
Материјал	шток и конструкција крила су од чамовог дрвета, крила су обострано обложена са медијаном дебљине 6 mm, у доњем делу крила поставити мат инокс лајсну висине 15 cm				
Оков	стандардни комплет, пун оков				
Застакљена-пуна	пуна				
Испуна	дрвена подконструкција са картонским саћем				
Спољна обрада	боја и завршна обрада према изабраном узорку				
КОМАДА	ЕТАЖА	подрум	приземље	поткровље	УКУПНО
	Десна	/	1	/	14
	Лева	/	/	/	
НАПОМЕНА:	Све према типу и стандарду произвођача. Све мере проверити на лицу места. Извођач је дужан дати пројектанту извођачке детаље на сагласнот.				
 DOO ZA PROJEKTOVANJE I INZENJERING Novi Sad	Израдио Јована Зеленовић, маг. инж. арх.	Објекат: Реконструкција и доградња постојећих објеката и изградња нових објеката у оквиру комплекса дворца Хертеленди у Бочару, ДВОРАЦ			E-1812-1
	Контролисао Сандра Влајковић, дипл. инж. арх.	Позиција	19	број цртежа	5

20

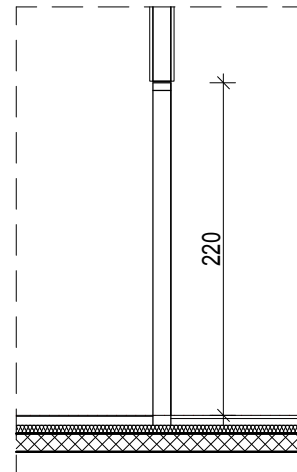
ШЕМА СТОЛАРИЈЕ

ВРАТА ТОЛЕТА

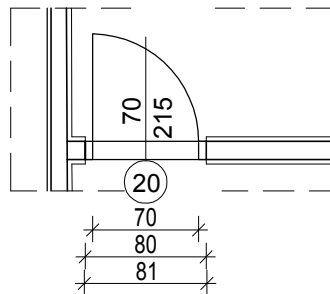
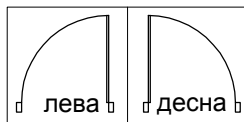
ИЗГЛЕД





ПРЕСЕК



ОСНОВА



НАПОМЕНА: СВЕ МЕРЕ ПРОВЕРИТИ НА ЛИЦУ МЕСТА

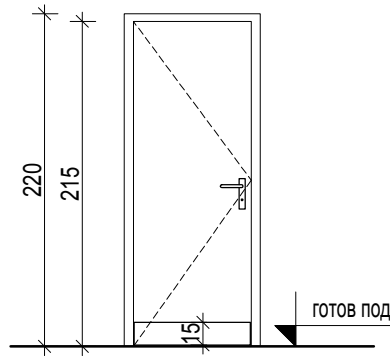
МЕРЕ	Светла	70/215			дебљина зида 12 cm
	Производна	80/220			
	Зидарска	81/221			
Место уградње		врата тоалета			
Начин уградње		сува монтажа директно на зид			
Број крила		1 (једно)			
Начин отварања		око крајње вертикалне осе			
Материјал		шток и конструкција крила су од чамовог дрвета, крила су обострано обложена са медијаном дебљине 6 mm, у доњем делу крила поставити мат инокс лајсну висине 15 cm и обострано поставити прострујна решетку висине 25 cm, врата поседују праг			
Оков		стандардни комплет, пун оков			
Застакљена-пуна		пуна			
Испуна		дрвена подконструкција са картонским саћем			
Спољна обрада		боја и завршна обрада према изабраном узорку			
КОМАДА	ЕТАЖА	подрум	приземље	поткровље	УКУПНО
	Десна	/	/	1	4
	Лева	/	2	1	
НАПОМЕНА:		Све према типу и стандарду произвођача. Све мере проверити на лицу места. Извођач је дужан дати пројектанту извођачке детаље на сагласнот.			
 DOO ZA PROJEKTOVANJE I INZENJERING Novi Sad	Израдио Јована Зеленовић, маг. инж. арх.		Објекат: Реконструкција и доградња постојећих објеката и изградња нових објеката у оквиру комплекса дворца Хертеленди у Бочару, ДВОРАЦ		E-1812-1
	Контролисао Сандра Влајковић, дипл. инж. арх.		Позиција		 број цртежа 6

21

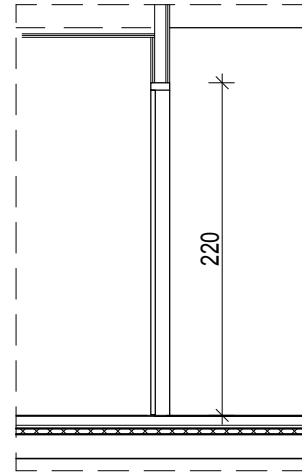
ШЕМА СТОЛАРИЈЕ

СОБНА ВРАТА

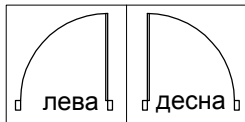
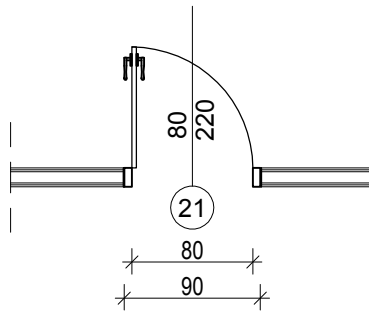
ИЗГЛЕД




ПРЕСЕК



ОСНОВА



НАПОМЕНА: СВЕ МЕРЕ ПРОВЕРИТИ НА ЛИЦУ МЕСТА

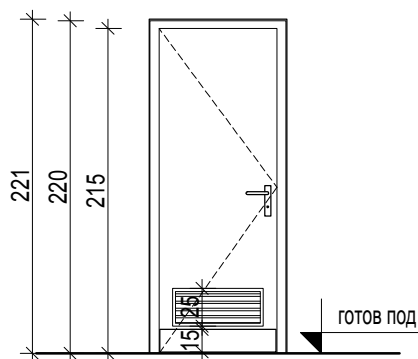
МЕРЕ	Светла	80/215			дебљина зида
	Производна	90/220			
	Зидарска				12.5 cm
Место уградње		собна врата			
Начин уградње		сува монтажа директно на зид			
Број крила		1 (једно)			
Начин отварања		око крајње вертикалне осе			
Материјал		шток и конструкција крила су од чамовог дрвета, крила су обострано обложена са медијаном дебљине 6 mm, у доњем делу крила поставити мат инокс лајсну висине 15 cm			
Оков		стандардни комплет, пун оков			
Застакљена-пуна		пуна			
Испуна		дрвена подконструкција са картонским саћем			
Спољна обрада		боја и завршна обрада према изабраном узорку			
КОМАДА	ЕТАЖА	подрум	приземље	поткровље	УКУПНО
	Десна	/	/	7	14
	Лева	/	/	7	
НАПОМЕНА:		Све према типу и стандарду произвођача. Све мере проверити на лицу места. Извођач је дужан дати пројектанту извођачке детаље на сагласнот.			
 DOO ZA PROJEKTOVANJE I INZENJERING Novi Sad	Израдио Јована Зеленовић, маг. инж. арх.		Објекат: Реконструкција и доградња постојећих објеката и изградња нових објеката у оквиру комплекса дворца Хертеленди у Бочару, ДВОРАЦ		E-1812-1
	Контролисао Сандра Влајковић, дипл. инж. арх.		Позиција		21

21a

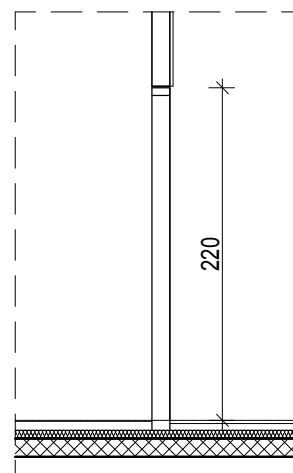
ШЕМА СТОЛАРИЈЕ

УНУТРАШЊА ВРАТА

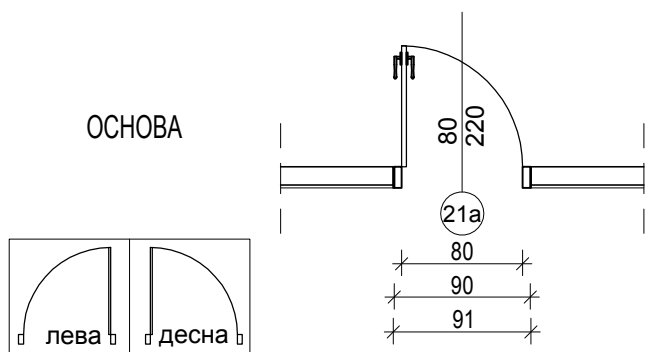
ИЗГЛЕД




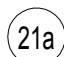
ПРЕСЕК



ОСНОВА



НАПОМЕНА: СВЕ МЕРЕ ПРОВЕРИТИ НА ЛИЦУ МЕСТА

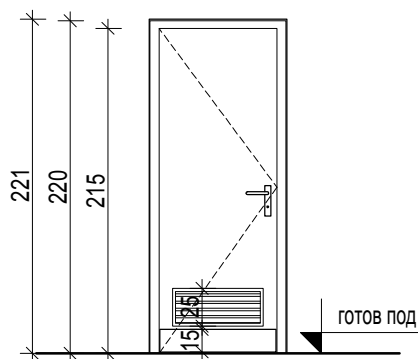
МЕРЕ	Светла	80/215			дебљина зида
	Производна	90/220			
	Зидарска	91/221			12 cm
Место уградње		унутрашња врата			
Начин уградње		сува монтажа директно на зид			
Број крила		1 (једно)			
Начин отварања		око крајње вертикалне осе			
Материјал		шток и конструкција крила су од чамовог дрвета, крила су обострано обложена са медијаном дебљине 6 mm, у доњем делу крила поставити мат инокс лајсну висине 15 cm и преструјну решетку висине 25 cm			
Оков		стандардни комплет, пун оков			
Застакљена-пуна		пуна			
Испуна		дрвена подконструкција са картонским саћем			
Спољна обрада		боја и завршна обрада према изабраном узорку			
КОМАДА	ЕТАЖА	подрум	приземље	поткровље	УКУПНО
	Десна	/	3	/	4
	Лева	/	1	/	
НАПОМЕНА:		Све према типу и стандарду произвођача. Све мере проверити на лицу места. Извођач је дужан дати пројектанту извођачке детаље на сагласнот.			
 DOO ZA PROJEKTOVANJE I INZENJERING Novi Sad	Израдио Јована Зеленовић, маг. инж. арх.		Објекат: Реконструкција и доградња постојећих објеката и изградња нових објеката у оквиру комплекса дворца Хертеленди у Бочару, ДВОРАЦ		E-1812-1
	Контролисао Сандра Влајковић, дипл. инж. арх.		Позиција		 број цртежа 8

216

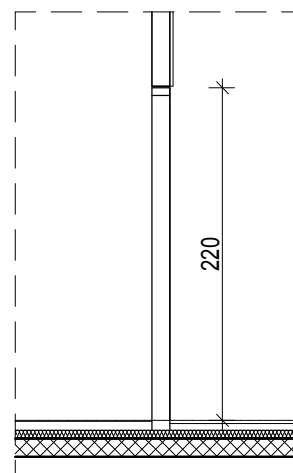
ШЕМА СТОЛАРИЈЕ

ВРАТА САНИТАРНОГ ЧВОРА

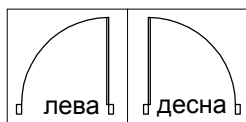
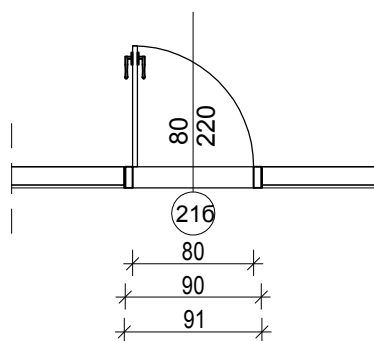
ИЗГЛЕД





ПРЕСЕК



ОСНОВА



НАПОМЕНА: СВЕ МЕРЕ ПРОВЕРИТИ НА ЛИЦУ МЕСТА

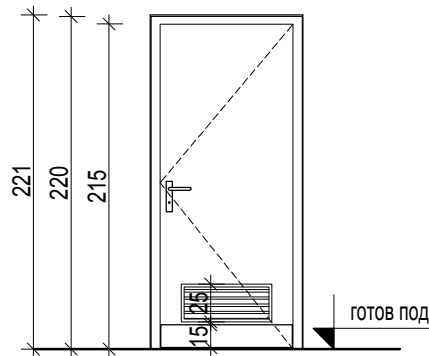
МЕРЕ	Светла	80/215			дебљина зида
	Производна	90/220			
	Зидарска	91/221			12 cm
Место уградње		врата санитарног чвора			
Начин уградње		сува монтажа директно на зид			
Број крила		1 (једно)			
Начин отварања		око крајње вертикалне осе			
Материјал		шток и конструкција крила су од чамовог дрвета, крила су обострано обложена са медијаном дебљине 6 mm, у доњем делу крила поставити мат инокс лајсну висине 15 cm и преструјну решетку висине 25 cm, врата поседују праг			
Оков		стандардни комплет, пун оков			
Застакљена-пуна		пуна			
Испуна		дрвена подконструкција са картонским саћем			
Спољна обрада		боја и завршна обрада према изабраном узорку			
КОМАДА	ЕТАЖА	подрум	приземље	поткровље	УКУПНО
	Десна	/	2	1	8
	Лева	/	2	3	
НАПОМЕНА:		Све према типу и стандарду произвођача. Све мере проверити на лицу места. Извођач је дужан дати пројектанту извођачке детаље на сагласнот.			
 DOO ZA PROJEKTOVANJE I INZENJERING Novi Sad	Израдио Јована Зеленовић, маг. инж. арх.		Објекат: Реконструкција и доградња постојећих објеката и изградња нових објеката у оквиру комплекса дворца Хертеленди у Бочару, ДВОРАЦ		E-1812-1
	Контролисао Сандра Влајковић, дипл. инж. арх.		Позиција		 број цртежа 9

22

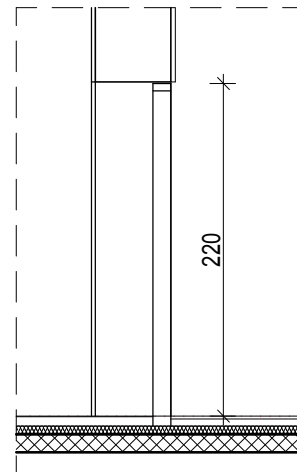
ШЕМА СТОЛАРИЈЕ

ВРАТА ВЕШЕРАЈА И КУХИЊЕ

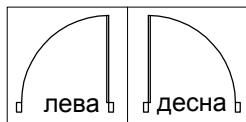
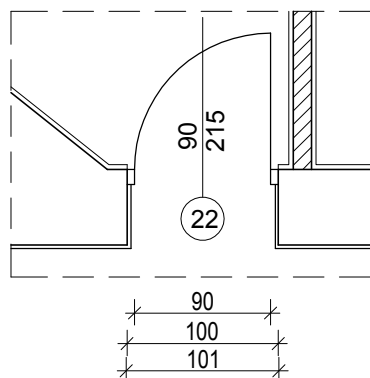
ИЗГЛЕД



ПРЕСЕК




ОСНОВА



лева

десна

НАПОМЕНА: СВЕ МЕРЕ ПРОВЕРИТИ НА ЛИЦУ МЕСТА

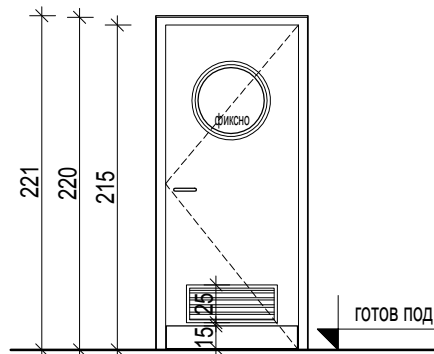
МЕРЕ	Светла	90/215			дебљина зида 50 cm, 12 cm
	Производна	100/220			
	Зидарска	101/221			
Место уградње		врата вешераја и кухиње			
Начин уградње		сува монтажа директно на зид			
Број крила		1 (једно)			
Начин отварања		око крајње вертикалне осе			
Материјал		шток и конструкција крила су од чамовог дрвета, крила су обострано обложена са медијаном дебљине 6 mm, у доњем делу крила поставити мат инокс лајсну висине 15 cm и преструјну решетку висине 25 cm.			
Оков		стандардни комплет, пун оков			
Застакљена-пуна		пуна			
Испуна		дрвена подконструкција са картонским саћем			
Спољна обрада		боја и завршна обрада према изабраном узорку			
КОМАДА	ЕТАЖА	подрум	приземље	поткровље	УКУПНО
	Десна	/	3	/	4
	Лева	/	1	/	
НАПОМЕНА:		Све према типу и стандарду произвођача. Све мере проверити на лицу места. Извођач је дужан дати пројектанту извођачке детаље на сагласнот.			
 DOO ZA PROJEKTOVANJE I INZENJERING Novi Sad	Израдио Јована Зеленовић, маг. инж. арх.		Објекат: Реконструкција и доградња постојећих објеката и изградња нових објеката у оквиру комплекса дворца Хертеленди у Бочару, ДВОРАЦ		E-1812-1
	Контролисао Сандра Влајковић, дипл. инж. арх.		Позиција		22

23

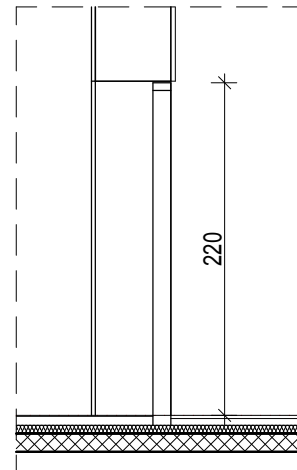
ШЕМА СТОЛАРИЈЕ

ВРАТА У КУХИЊИ

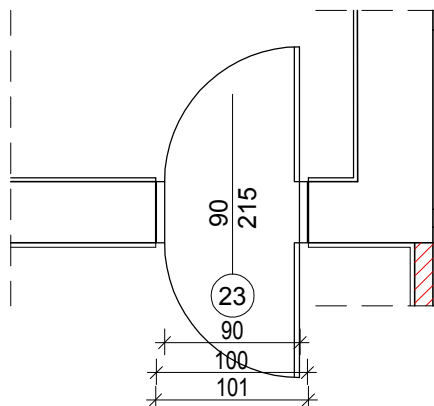
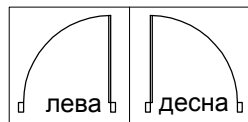
ИЗГЛЕД




ПРЕСЕК



ОСНОВА



НАПОМЕНА: СВЕ МЕРЕ ПРОВЕРИТИ НА ЛИЦУ МЕСТА

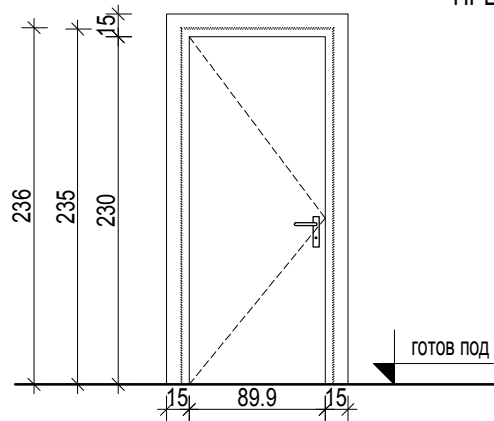
МЕРЕ	Светла	90/215			дебљина зида 50 cm
	Производна	100/220			
	Зидарска	101/221			
Место уградње		врата у кухињи			
Начин уградње		сува монтажа директно на зид			
Број крила		1 (једно)			
Начин отварања		око крајње вертикалне осе			
Материјал		шток и конструкција крила су од чамовог дрвета, крила су обострано обложена са медијаном дебљине 6 mm, у доњем делу крила поставити мат инокс лајсну висине 15 cm и преструјну решетку висине 25 cm.			
Оков		стандардни комплет, пун оков			
Застакљена-пуна		у горњој зони застакљена, двоструким обичним стаклом d=3 mm			
Испуна		дрвена подконструкција са картонским саћем			
Спољна обрада		боја и завршна обрада према изабраном узорку			
КОМАДА	ЕТАЖА	подрум	приземље	поткровље	УКУПНО
	Десна	/	1	/	1
	Лева	/	/	/	
НАПОМЕНА:		Све према типу и стандарду произвођача. Све мере проверити на лицу места. Извођач је дужан дати пројектанту извођачке детаље на сагласнот.			
 DOO ZA PROJEKTOVANJE I INZENJERING Novi Sad	Израдио Јована Зеленовић, маг. инж. арх.		Објекат: Реконструкција и доградња постојећих објеката и изградња нових објеката у оквиру комплекса дворца Хертеленди у Бочару, ДВОРАЦ		E-1812-1
	Контролисао Сандра Влајковић, дипл. инж. арх.		Позиција		23

24

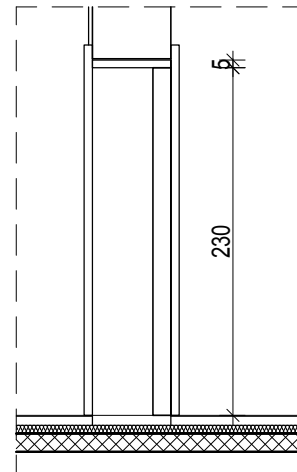
ШЕМА СТОЛАРИЈЕ

ВРАТА УЧИОНИЦЕ

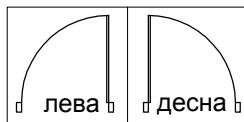
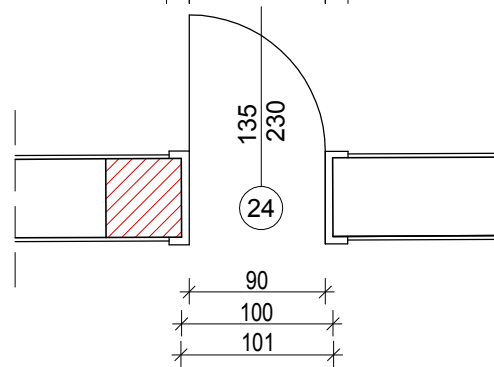
ИЗГЛЕД




ПРЕСЕК



ОСНОВА



НАПОМЕНА: СВЕ МЕРЕ ПРОВЕРИТИ НА ЛИЦУ МЕСТА

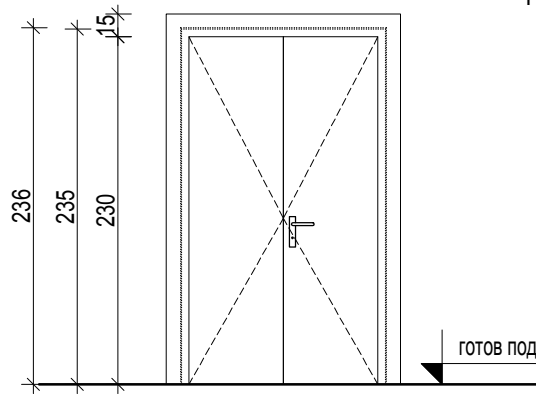
МЕРЕ	Светла	90/230			дебљина зида 52 cm
	Производна	100/235			
	Зидарска	101/236			
Место уградње		врата учионице			
Начин уградње		сува монтажа директно на зид			
Број крила		1 (једно)			
Начин отварања		око крајње вертикалне осе			
Материјал		шток и конструкција крила су од чамовог дрвета, крила су обострано обложена са медијаном дебљине 6 mm			
Оков		стандардни комплет, пун оков			
Застакљена-пуна		пуна			
Испуна		дрвена подконструкција са картонским саћем			
Спољна обрада		боја и завршна обрада према изабраном узорку			
КОМАДА	ЕТАЖА	подрум	приземље	поткровље	УКУПНО
	Десна	/	1	/	1
	Лева	/	/	/	
НАПОМЕНА:		Све према типу и стандарду произвођача. Све мере проверити на лицу места. Извођач је дужан дати пројектанту извођачке детаље на сагласнот.			
 DOO ZA PROJEKTOVANJE I INZENJERING Novi Sad	Израдио Јована Зеленовић, маг. инж. арх.		Објекат: Реконструкција и доградња постојећих објеката и изградња нових објеката у оквиру комплекса дворца Хертеленди у Бочару, ДВОРАЦ		E-1812-1
	Контролисао Сандра Влајковић, дипл. инж. арх.		Позиција		24

25

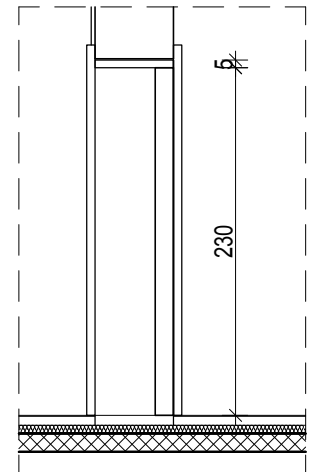
ШЕМА СТОЛАРИЈЕ

ВРАТА УЧИОНИЦЕ

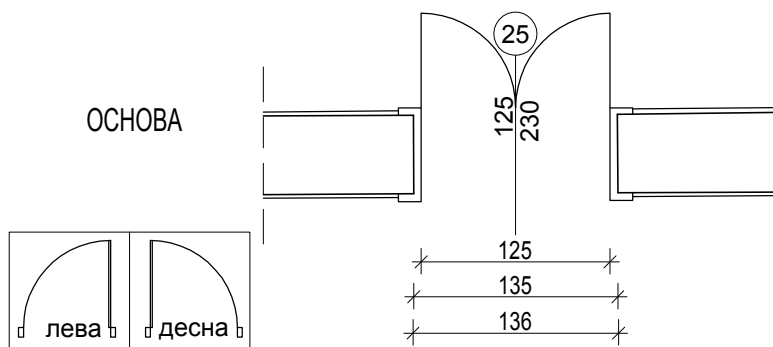
ИЗГЛЕД



ПРЕСЕК



ОСНОВА



НАПОМЕНА: СВЕ МЕРЕ ПРОВЕРИТИ НА ЛИЦУ МЕСТА

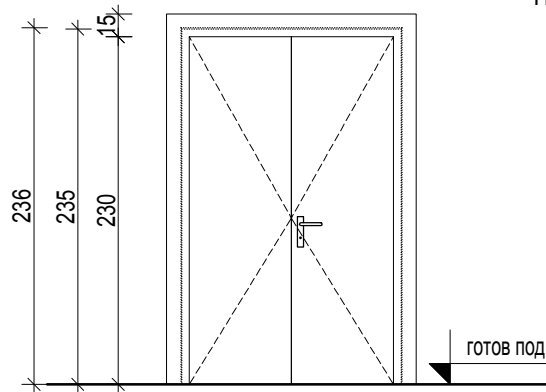
МЕРЕ	Светла	125/230			дебљина зида
	Производна	135/235			
	Зидарска	136/236			52 cm
Место уградње		врата учионице			
Начин уградње		сува монтажа директно на зид			
Број крила		2 (два)			
Начин отварања		око крајње вертикалне осе			
Материјал		шток и конструкција крила су од чамовог дрвета, крила су обострано обложена са медијаном дебљине 6 mm			
Оков		стандардни комплет, пун оков			
Застакљена-пуна		пуна			
Испуна		дрвена подконструкција са картонским саћем			
Спољна обрада		боја и завршна обрада према изабраном узорку			
КОМАДА	ЕТАЖА	подрум	приземље	поткровље	УКУПНО
	Десна	/	1	/	1
	Лева	/	/	/	
НАПОМЕНА:		Све према типу и стандарду произвођача. Све мере проверити на лицу места. Извођач је дужан дати пројектанту извођачке детаље на сагласнот.			
 DOO ZA PROJEKTOVANJE I INZENJERING Novi Sad	Израдио Јована Зеленовић, маг. инж. арх.		Објекат: Реконструкција и доградња постојећих објеката и изградња нових објеката у оквиру комплекса дворца Хертеленди у Бочару, ДВОРАЦ		E-1812-1
	Контролисао Сандра Влајковић, дипл. инж. арх.		Позиција		25

26

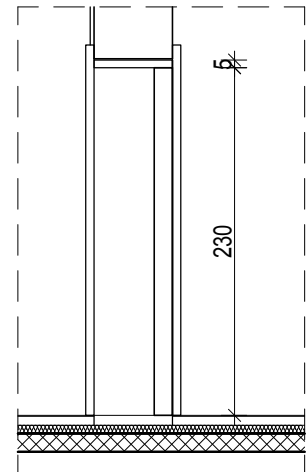
ШЕМА СТОЛАРИЈЕ

ВРАТА ПРОСТОРИЈЕ УПРАВЕ

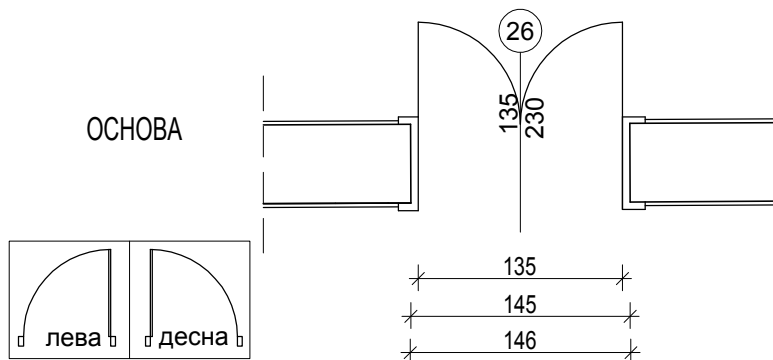
ИЗГЛЕД



ПРЕСЕК



ОСНОВА



НАПОМЕНА: СВЕ МЕРЕ ПРОВЕРИТИ НА ЛИЦУ МЕСТА

МЕРЕ	Светла	135/230			дебљина зида
	Производна	145/235			
	Зидарска	146/236			52 cm
Место уградње		врата просторије управе			
Начин уградње		сува монтажа директно на зид			
Број крила		2 (два)			
Начин отварања		око крајње вертикалне осе			
Материјал		шток и конструкција крила су од чамовог дрвета, крила су обострано обложена са медијапаном дебљине 6 mm			
Оков		стандардни комплет, пун оков			
Застакљена-пуна		пуна			
Испуна		дрвена подконструкција са картонским саћем			
Спољна обрада		боја и завршна обрада према изабраном узорку			
КОМАДА	ЕТАЖА	подрум	приземље	поткровље	УКУПНО
	Десна	/	4	/	4
	Лева	/	/	/	
НАПОМЕНА:		Све према типу и стандарду произвођача. Све мере проверити на лицу места. Извођач је дужан дати пројектанту извођачке детаље на сагласнот.			
 DOO ZA PROJEKTOVANJE I INZENJERING Novi Sad	Израдио Јована Зеленовић, маг. инж. арх.		Објекат: Реконструкција и доградња постојећих објеката и изградња нових објеката у оквиру комплекса дворца Хертеленди у Бочару, ДВОРАЦ		E-1812-1
	Контролисао Сандра Влајковић, дипл. инж. арх.		Позиција		26

ШЕМЕ УНУТРАШЊЕ
БРАВАРИЈЕ

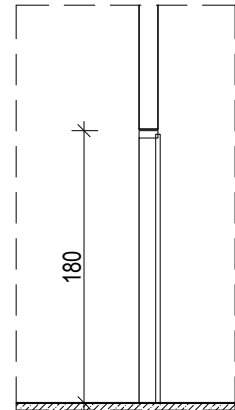
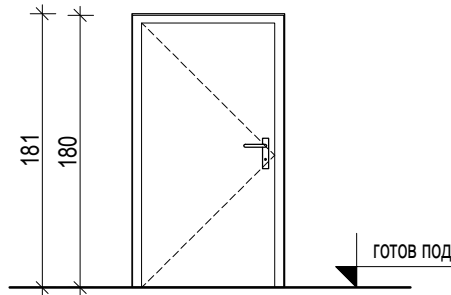
XI

ШЕМА УНУТРАШЊЕ БРАВАРИЈЕ

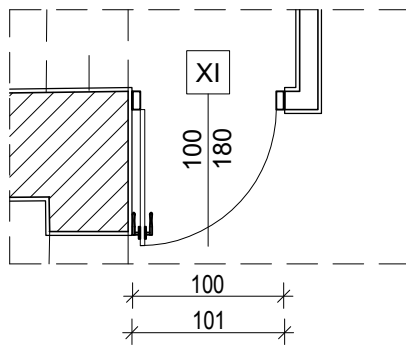
ПП ВРАТА У ПОДРУМУ БР.2

ИЗГЛЕД

ПРЕСЕК



ОСНОВА



НАПОМЕНА: СВЕ МЕРЕ ПРОВЕРИТИ НА ЛИЦУ МЕСТА

МЕРЕ	Светла				дебљина зида		
	Производна	100/180			12 cm		
	Зидарска	101/181					
Место уградње		врата магацина у подруму бр. 2					
Начин уградње		фиксирањем за зид					
Број крила		1 (једно)					
Начин отварања		око вертикалне осе, како је шематски приказано					
Материјал		Крило: поцинковани челични лим 1.5mm, шток: поцинковани челични лим 2mm, "Z" профил. Ватроотпорне МДФ плоче са спољне стране крила, опшивна лајсна у боји крила.					
Оков		брава, цилиндар, квака - стандардни оков					
Застакљена-пуна		пуна					
Испуна		противпожарна испуна - изолациони сендвич					
Спољна обрада		боја и завршна обрада према изабраном узорку					
КОМАДА	ЕТАЖА	подрум	приземље	поткровље	УКУПНО		
	Десна	/	/	/	1		
	Лева	1	/	/			
НАПОМЕНА:		Све према типу и стандарду произвођача. Све мере проверити на лицу места. Извођач је дужан дати пројектанту извођачке детаље на сагласнот.					
 DOO ZA PROJEKTOVANJE I INZINJERING Novi Sad	Израдио Јована Зеленовић, маг. инж. арх.		Објекат: Реконструкција и доградња постојећих објеката и изградња нових објеката у оквиру комплекса дворца Хертеленди у Бочару, ДВОРАЦ		E-1812-1		
	Контролисао Сандра Влајковић, дипл. инж. арх.		Позиција		<table border="1"> <tr> <td>XI</td> <td>број цртежа</td> <td>1</td> </tr> </table>	XI	број цртежа
XI	број цртежа	1					

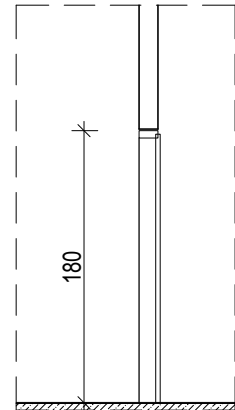
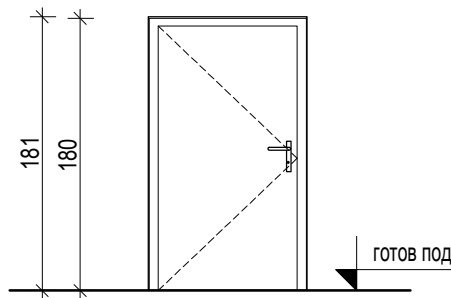
Xla

ШЕМА УНУТРАШЊЕ БРАВАРИЈЕ

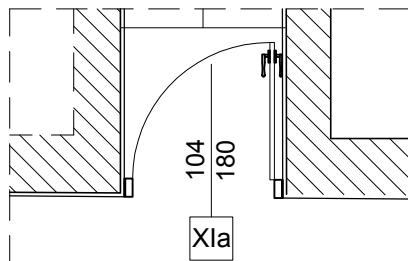
ПП ВРАТА У ПОДРУМУ БР.2

ИЗГЛЕД


ПРЕСЕК



ОСНОВА



НАПОМЕНА: СВЕ МЕРЕ ПРОВЕРИТИ НА ЛИЦУ МЕСТА

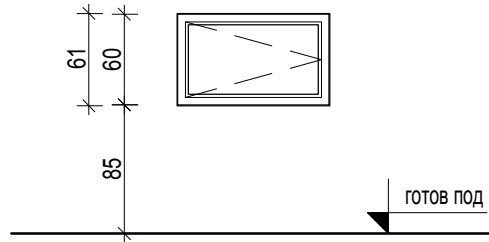
МЕРЕ	Светла				дебљина зида
	Производна	104/180			
	Зидарска	105/181			
Место уградње		врата магацина у подруму бр. 2			
Начин уградње		фиксирањем за зид			
Број крила		1 (једно)			
Начин отварања		око вертикалне осе, како је шематски приказано			
Материјал		Крило: поцинковани челични лим 1.5mm, шток: поцинковани челични лим 2mm, "Z" профил. Ватроотпорне МДФ плоче са спољне стране крила, опшивна лајсна у боји крила.			
Оков		брава, цилиндар, квака - стандардни оков			
Застакљена-пуна		пуна			
Испуна		противпожарна испуна - изолациони сендвич			
Спољна обрада		боја и завршна обрада према изабраном узорку			
КОМАДА	ЕТАЖА	подрум	приземље	поткровље	УКУПНО
	Десна	/	/	/	
	Лева	1	/	/	
НАПОМЕНА:		Све према типу и стандарду произвођача. Све мере проверити на лицу места. Извођач је дужан дати пројектанту извођачке детаље на сагласнот.			
 DOO ZA PROJEKTOVANJE I INZENJERING Novi Sad	Израдио Јована Зеленовић, маг. инж. арх.		Објекат: Реконструкција и доградња постојећих објеката и изградња нових објеката у оквиру комплекса дворца Хертеленди у Бочару, ДВОРАЦ		E-1812-1
	Контролисао Сандра Влајковић, дипл. инж. арх.		Позиција		Xla
					1a

XII

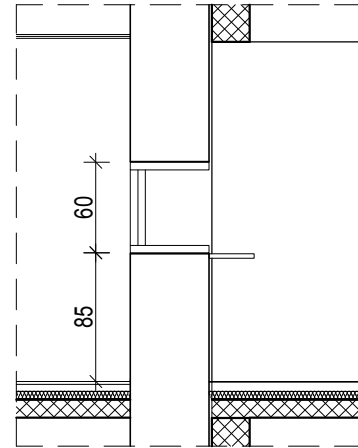
ШЕМА УНУТРАШЊЕ БРАВАРИЈЕ

ИЗДАВАЊЕ ХРАНЕ

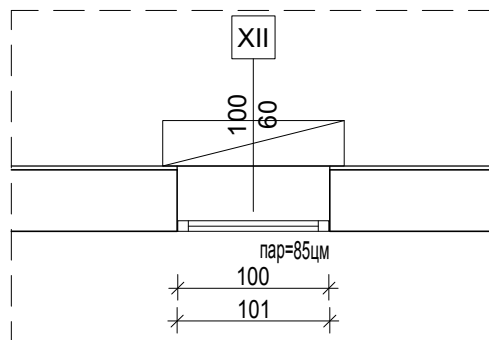
ИЗГЛЕД



ПРЕСЕК



ОСНОВА



НАПОМЕНА: СВЕ МЕРЕ ПРОВЕРИТИ НА ЛИЦУ МЕСТА

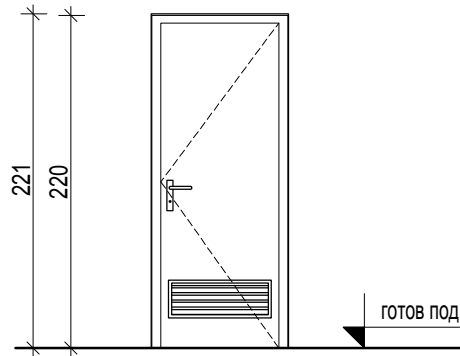
МЕРЕ	Светла				дебљина зида
	Производна	100/60			40 cm
	Зидарска	101/61			
Место уградње		кухиња, издавање хране			
Начин уградње		фиксирањем за зид			
Број крила		1 (једно)			
Начин отварања		око вертикалне осе, како је шематски приказано			
Материјал		елоксирани алуминијумски профил			
Оков		стандардни оков			
Застакљена-пуна		застакљена			
Испуна		двоструким обичним стаклом, дебљине 3 mm			
Спољна обрада		боја и завршна обрада према изабраном узорку			
КОМАДА	ЕТАЖА	подрум	приземље	поткровље	УКУПНО
	БРОЈ	/	1	/	1
НАПОМЕНА:		Све према типу и стандарду произвођача. Све мере проверити на лицу места. Извођач је дужан дати пројектанту извођачке детаље на сагласнот.			
 DOO ZA PROJEKTOVANJE I INZENJERING Novi Sad	Израдио Јована Зеленовић, маг. инж. арх.		Објекат: Реконструкција и доградња постојећих објеката и изградња нових објеката у оквиру комплекса дворца Хертеленди у Бочару, ДВОРАЦ		E-1812-1
	Контролисао Сандра Влајковић, дипл. инж. арх.		Позиција		XII

XIII

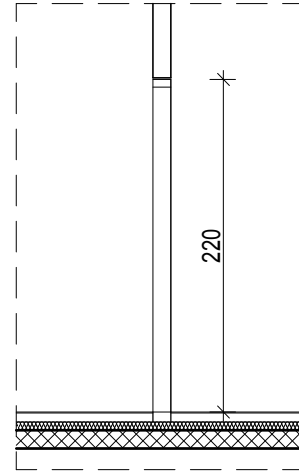
ШЕМА УНУТРАШЊЕ БРАВАРИЈЕ

ВРАТА ЕЛЕКТРО СОБЕ

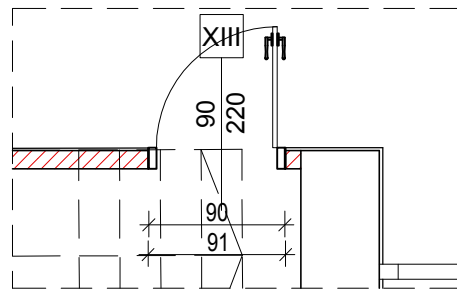
ИЗГЛЕД



ПРЕСЕК



ОСНОВА



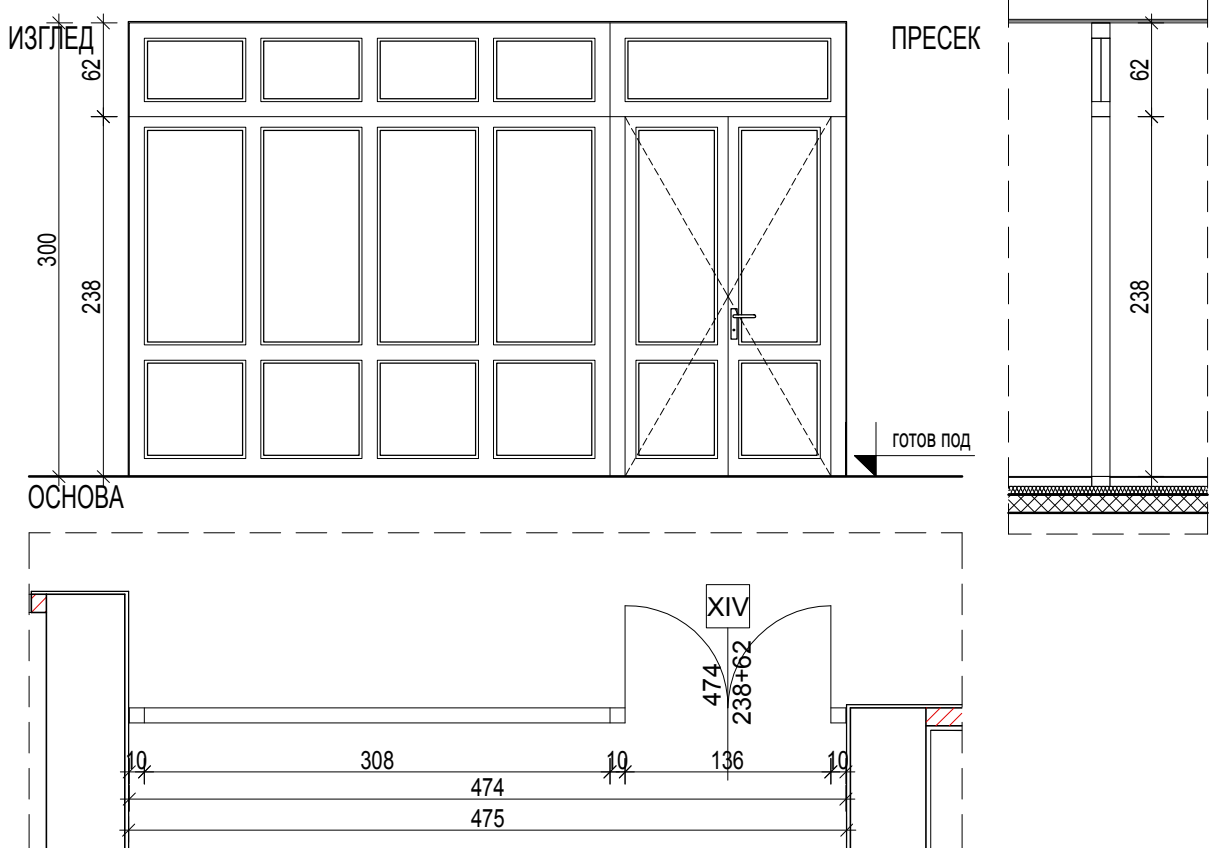
НАПОМЕНА: СВЕ МЕРЕ ПРОВЕРИТИ НА ЛИЦУ МЕСТА

МЕРЕ	Светла				дебљина зида
	Производна	90/220			12 cm
	Зидарска	91/221			
Место уградње	врата електро собе				
Начин уградње	фиксирањем за зид				
Број крила	1 (једно)				
Начин отварања	око вертикалне осе, како је шематски приказано				
Материјал	елоксирани алуминијумски профил, у доњем делу крила обострано је постављена прострујна решетка висине 25 cm				
Оков	стандардни комплет, пун оков				
Застакљена-пуна	пуна				
Испуна	алу. панел са испуном				
Спољна обрада	боја и завршна обрада према изабраном узорку				
КОМАДА	ЕТАЖА	подрум	приземље	поткровље	УКУПНО
	Десна	/	/	/	1
	Лева	/	1	/	
НАПОМЕНА:	Све према типу и стандарду произвођача. Све мере проверити на лицу места. Извођач је дужан дати пројектанту извођачке детаље на сагласнот.				
 DOO ZA PROJEKTOVANJE I INZENJERING Novi Sad	Израдио	Објекат: Реконструкција и доградња постојећих објеката и изградња нових објеката у оквиру комплекса дворца Хертеленди у Бочару, ДВОРАЦ			E-1812-1
	Јована Зеленовић, маг. инж. арх.	Контролисао	Позиција	XIII	број цртежа
	Сандра Влајковић, дипл. инж. арх.				3

XIV

ШЕМА УНУТРАШЊЕ БРАВАРИЈЕ

ВРАТА СА ПОРТАЛОМ



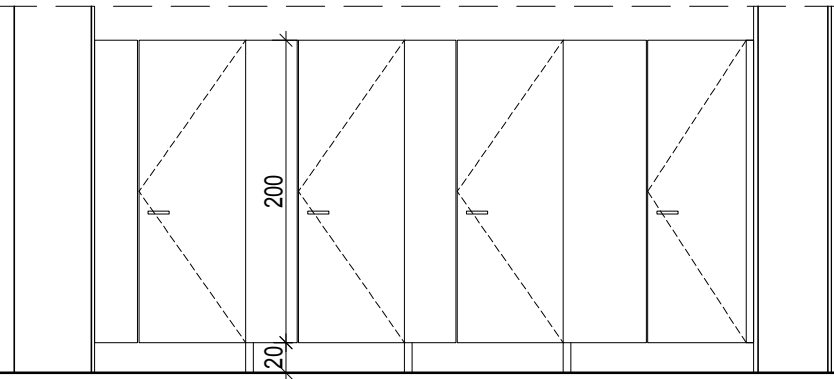
МЕРЕ	Светла					дебљина зида
	Производна	474/238+62				
	Зидарска	475/300				
Место уградње		врата са порталом на трпезарији				
Начин уградње		фиксирањем за зид				
Број крила		2 (два)				
Начин отварања		око вертикалне осе, како је шематски приказано				
Материјал		елоксирани алуминијумски профил				
Оков		брава, цилиндар, квака - стандардни оков				
Застакљена-пуна		застакљена				
Испуна		застакљено сигурносним конструктивним ламинираним стаклом 4.4.1				
Спољна обрада		боја и завршна обрада према изабраном узорку				
КОМАДА	ЕТАЖА	подрум	приземље	поткровље	УКУПНО	
	БРОЈ	/	1	/	1	
НАПОМЕНА:		Све према типу и стандарду произвођача. Све мере проверити на лицу места. Извођач је дужан дати пројектанту извођачке детаље на сагласнот.				
 DOO ZA PROJEKTOVANJE I INZENJERING Novi Sad		Израдио Јована Зеленовић, маг. инж. арх.		Објекат: Реконструкција и доградња постојећих објеката и изградња нових објеката у оквиру комплекса дворца Хертеленди у Бочару, ДВОРАЦ		E-1812-1
		Контролисао Сандра Влајковић, дипл. инж. арх.		Позиција		XIV

XV

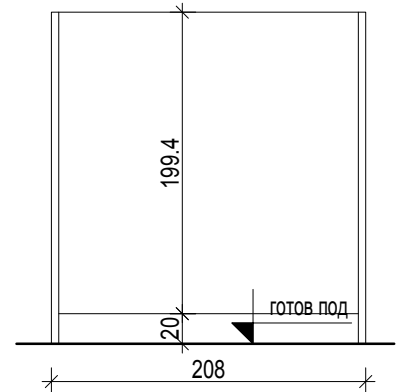
ШЕМА УНУТРАШЊЕ БРАВАРИЈЕ

УНУТРАШЊА ПРЕГРАДА У ТОАЛЕТУ

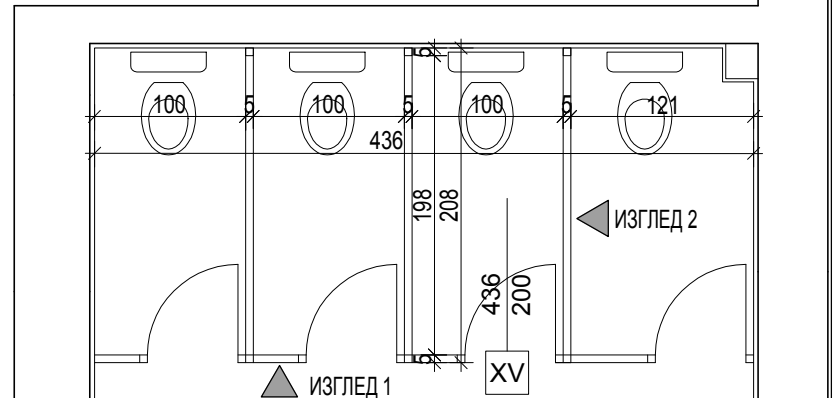
ИЗГЛЕД 1



ИЗГЛЕД 2



ОСНОВА



НАПОМЕНА: СВЕ МЕРЕ ПРОВЕРИТИ НА ЛИЦУ МЕСТА

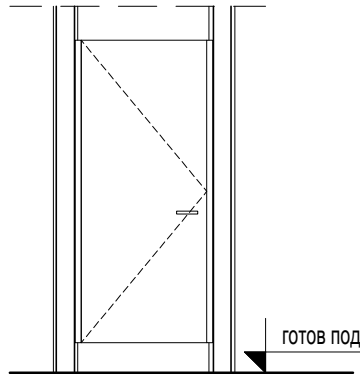
МЕРЕ	Светла					дебљина зида
	Производна	436/200				
	Зидарска					
Место уградње		унутрашња преграда у тоалету				
Начин уградње		фиксирањем за зид				
Број крила		4 (четири)				
Начин отварања		око вертикалне осе, како је шематски приказано				
Материјал		конструкција преграде од алуминијумских профила испуна од компакт плоча				
Оков		стандардни комплет, пун оков				
Застакљена-пуна		пуна				
Испуна		компакт плоче d=8 mm				
Спољна обрада		боја и завршна обрада према изабраном узорку				
КОМАДА	ЕТАЖА	подрум	приземље	поткровље	УКУПНО	
	БРОЈ	/	2	/	2	
НАПОМЕНА:		Све према типу и стандарду произвођача. Све мере проверити на лицу места. Извођач је дужан дати пројектанту извођачке детаље на сагласнот.				
 DOO ZA PROJEKTOVANJE I INZINJERING Novi Sad	Израдио Јована Зеленовић, маг. инж. арх.		Објекат: Реконструкција и доградња постојећих објеката и изградња нових објеката у оквиру комплекса дворца Хертеленди у Бочару, ДВОРАЦ		E-1812-1	
	Контролисао Сандра Влајковић, дипл. инж. арх.		Позиција		XV	број цртежа 5

XVI

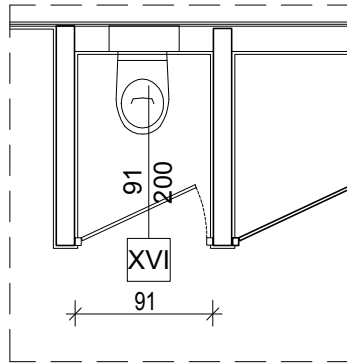
ШЕМА УНУТРАШЊЕ БРАВАРИЈЕ

УНУТРАШЊА ПРЕГРАДА У ТОАЛЕТУ

ИЗГЛЕД



ОСНОВА



НАПОМЕНА: СВЕ МЕРЕ ПРОВЕРИТИ НА ЛИЦУ МЕСТА

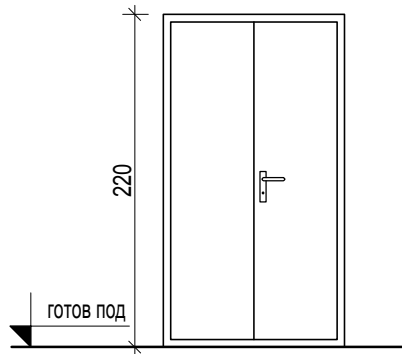
МЕРЕ	Светла				дебљина зида		
	Производна	91/200					
	Зидарска						
Место уградње		унутрашња преграда у тоалету					
Начин уградње		фиксирањем за зид					
Број крила		1 (једно)					
Начин отварања		око вертикалне осе, како је шематски приказано					
Материјал		конструкција преграде од алуминијумских профила испуна од компакт плоча					
Оков		стандардни комплет, пун оков					
Застакљена-пуна		пуна					
Испуна		компакт плоче d=8 mm					
Спољна обрада		боја и завршна обрада према изабраном узорку					
КОМАДА	ЕТАЖА	подрум	приземље	поткровље	УКУПНО		
	БРОЈ	/	/	16	16		
НАПОМЕНА:		Све према типу и стандарду произвођача. Све мере проверити на лицу места. Извођач је дужан дати пројектанту извођачке детаље на сагласнот.					
 DOO ZA PROJEKTOVANJE I INZENJERING Novi Sad		Израдио Јована Зеленовић, маг. инж. арх.		Објекат: Реконструкција и доградња постојећих објеката и изградња нових објеката у оквиру комплекса дворца Хертеленди у Бочару, ДВОРАЦ			
		Контролисао Сандра Влајковић, дипл. инж. арх.		Позиција		<table border="1"> <tr> <td>XVI</td> <td>број цртежа</td> <td>6</td> </tr> </table>	XVI
XVI	број цртежа	6					

XVII

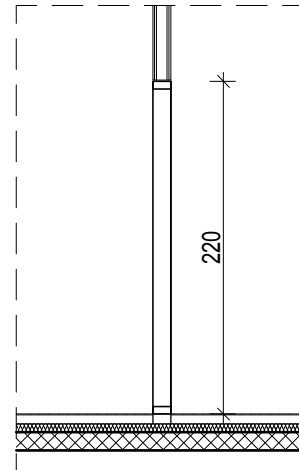
ШЕМА УНУТРАШЊЕ БРАВАРИЈЕ

ВРАТА ЕЛЕКТРО ОРМАНА

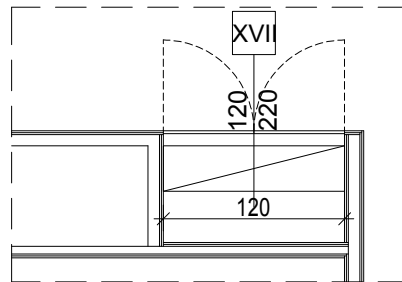
ИЗГЛЕД



ПРЕСЕК



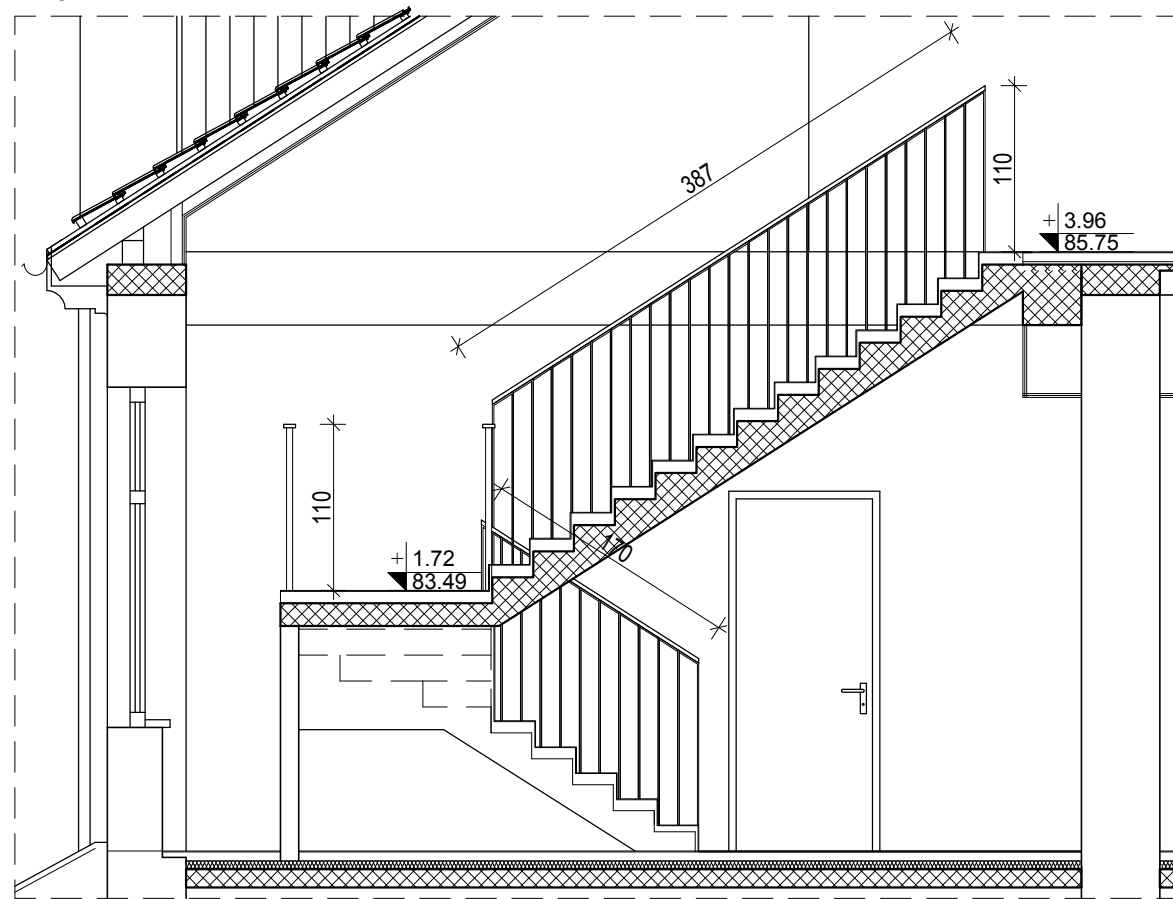
ОСНОВА



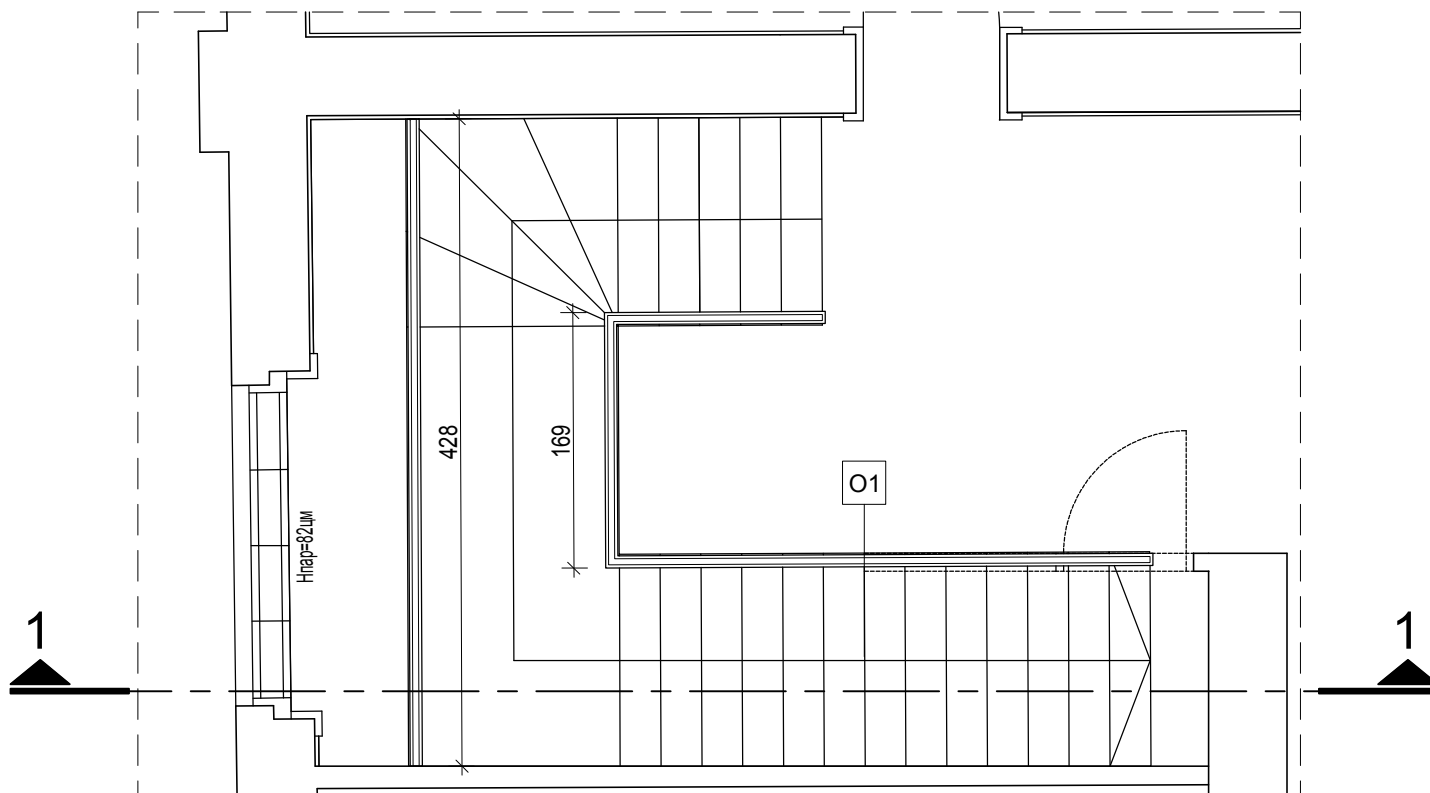
НАПОМЕНА: СВЕ МЕРЕ ПРОВЕРИТИ НА ЛИЦУ МЕСТА

МЕРЕ	Светла					дебљина зида
	Производна	100/180				
	Зидарска	101/181				
Место уградње		врата електро ормана				
Начин уградње		фиксирањем за зид				
Број крила		2 (два)				
Начин отварања		око вертикалне осе, како је шематски приказано				
Материјал		елоксирани алуминијумски профил, у доњем делу крила обострано је постављена прострујна решетка висине 25 cm				
Оков		стандардни комплет, пун оков				
Застакљена-пуна		пуна				
Испуна		алу. панел са испуном				
Спољна обрада		боја и завршна обрада према изабраном узорку				
КОМАДА	ЕТАЖА	подрум	приземље	поткровље	УКУПНО	
	БРОЈ	/	/	2	2	
НАПОМЕНА:		Све према типу и стандарду произвођача. Све мере проверити на лицу места. Извођач је дужан дати пројектанту извођачке детаље на сагласнот.				
 DOO ZA PROJEKTOVANJE I INZENJERING Novi Sad	Израдио Јована Зеленовић, маг. инж. арх.		Објекат: Реконструкција и доградња постојећих објеката и изградња нових објеката у оквиру комплекса дворца Хертеленди у Бочару, ДВОРАЦ		E-1812-1	
	Контролисао Сандра Влајковић, дипл. инж. арх.		Позиција		XVII	број цртежа 7

ПРЕСЕК 1-1



ОСНОВА



O1

ШЕМА СПОЉАШЊЕ БРАВАРИЈЕ

ОГРАДА СТЕПЕНИШТА

НАПОМЕНА: СВЕ МЕРЕ ПРОВЕРИТИ НА ЛИЦУ МЕСТА

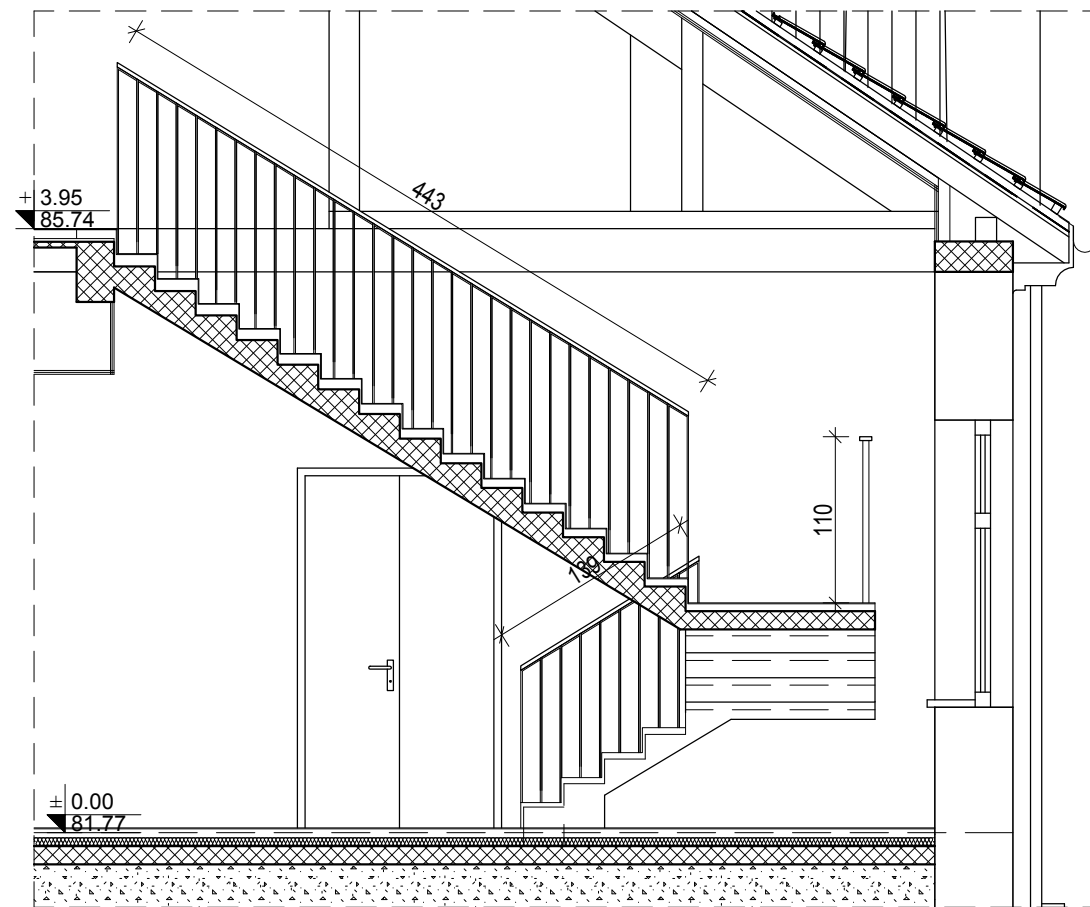
МЕРЕ	Светла				дебљина зида
	Производна Зидарска	l=3.87+1.69+1.70+4.28= 11.54 m'			l=11.54 m'
Место уградње	Ограда степеништа				
Начин уградње	према детаљима произвођача				
Број крила	-				
Начин отварања	-				
Материјал	дрвени рукохват 8*2.5cm , вертикални носачи флаш d=0.8mm				
Оков	-				
Застакљена-пуна	-				
Испуна	-				
Спољна обрада	боја и завршна обрада према изабраном узорку				
КОМАДА	ЕТАЖА	подрум	приземље	поткровље	УКУПНО
	ДУЖИНА	/	l=11.54 m'	/	l=11.54 m'
НАПОМЕНА:		Све према типу и стандарду произвођача. Све мере проверити на лицу места. Извођач је дужан дати пројектанту извођачке детаље на сагласнот.			
 DOO ZA PROJEKTOVANJE I INZENJERING Novi Sad	Израдио	Јована Зеленовић, маг.инж.арх.			Е-1812-1
	Контролисао	Сандра Влајковић, дипл.инж.арх.			Позиција
				O1	број цртежа
					8

O2

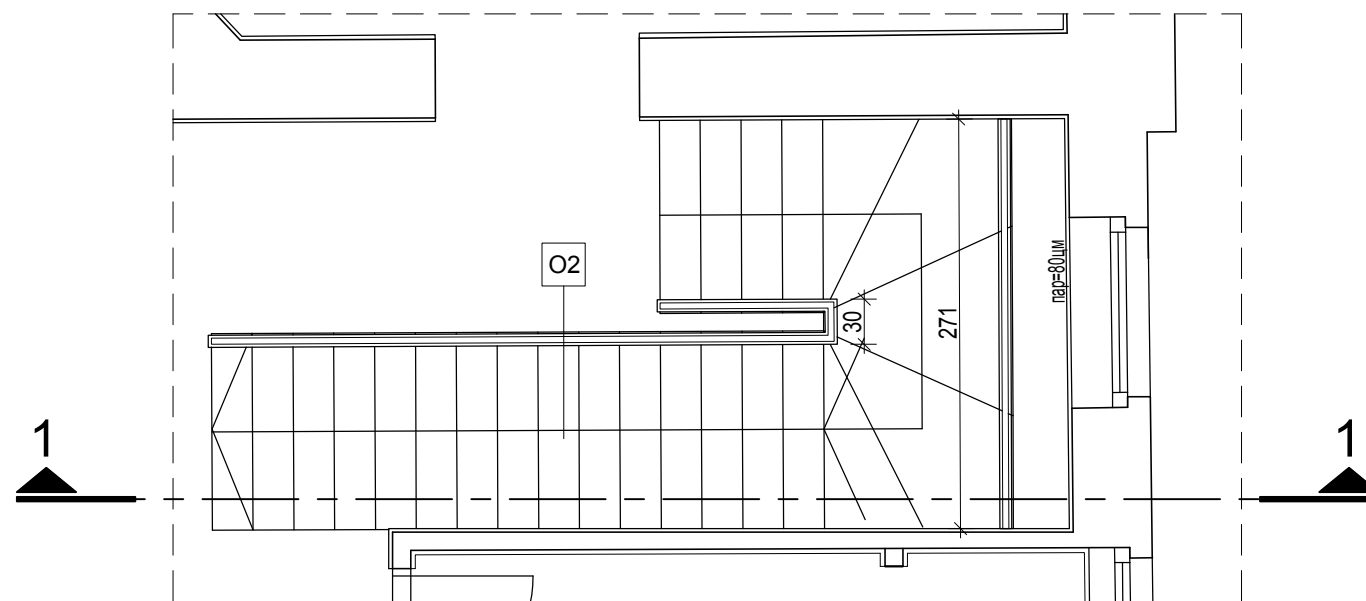
ШЕМА СПОЉАШЊЕ БРАВАРИЈЕ

ОГРАДА СТЕПЕНИШТА


ПРЕСЕК 1-1



ОСНОВА



НАПОМЕНА: СВЕ МЕРЕ ПРОВЕРИТИ НА ЛИЦУ МЕСТА

МЕРЕ	Светла				дебљина зида
	Производна Зидарска	I=1.39+0.30+2.71+4.43=8.83 m'			I=8.83m'
Место уградње	Ограда степеништа				
Начин уградње	према детаљима произвођача				
Број крила	-				
Начин отварања	-				
Материјал	дрвени рукохват 8*2.5cm , вертикални носачи флаш d=0.8mm				
Оков	-				
Застакљена-пуна	-				
Испуна	-				
Спољна обрада	боја и завршна обрада према изабраном узорку				
КОМАДА	ЕТАЖА	подрум	приземље	поткровље	УКУПНО
	ДУЖИНА	/	I=8.83m'	/	I=8.83m'
НАПОМЕНА:	Све према типу и стандарду произвођача. Све мере проверити на лицу места. Извођач је дужан дати пројектанту извођачке детаље на сагласнот.				
 DOO ZA PROJEKTOVANJE I INZINJERING Novi Sad	Израдио	Е-1812-1			број цртежа 9
	Јована Зеленовић, маг.инж.арх.	Објекат: Реконструкција и доградња постојећих објеката и изградња нових објеката у оквиру комплекса дворца Хертеленди у Бочару, ДВОРАЦ			
Контролисао	Позиција	O2			
Сандра Влајковић, дипл.инж.арх.					

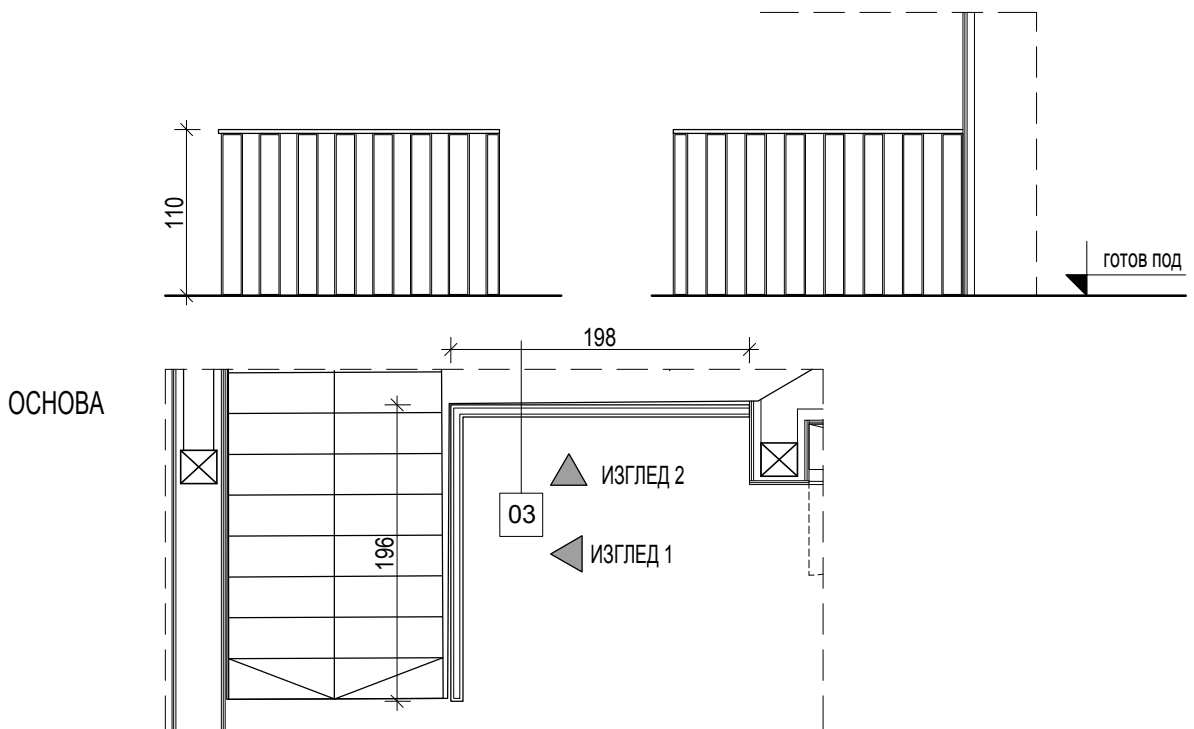
03

ШЕМА УНУТРАШЊЕ БРАВАРИЈЕ

ОГРАДА

ИЗГЛЕД 1

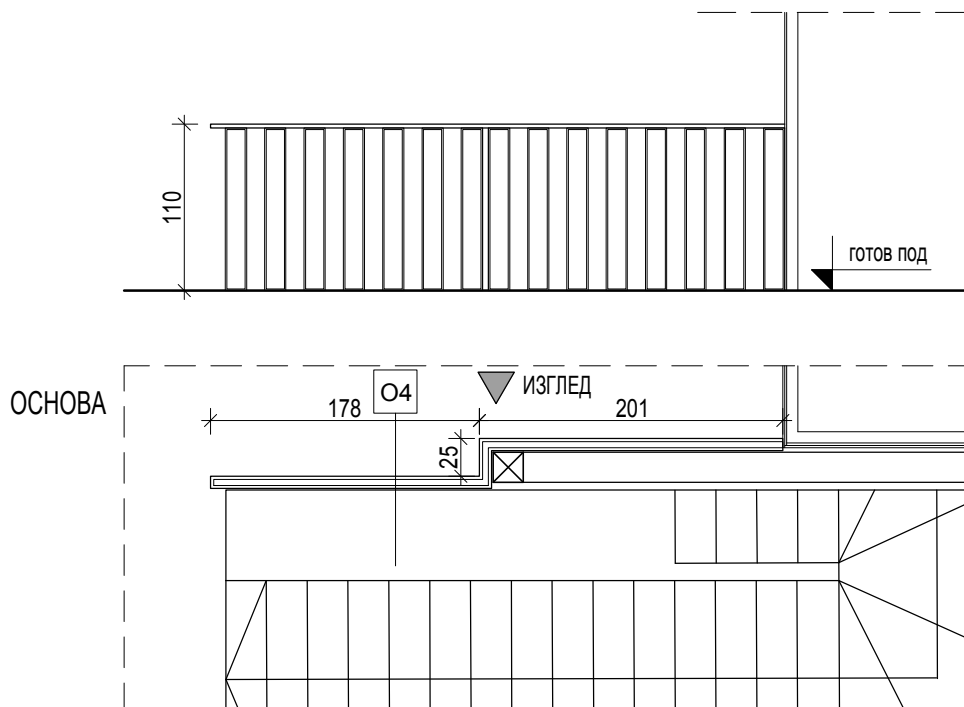
ИЗГЛЕД 2



МЕРЕ	Светла				дебљина зида
	Производна Зидарска	1.98+1.96=3.94 m'			l=3.94 m'
Место уградње		ограда			
Начин уградње		према детаљима произвођача			
Број крила		-			
Начин отварања		-			
Материјал		дрвени рукохват 8*2.5cm , вертикални носачи флаш d=0.8mm			
Оков		-			
Застакљена-пуна		-			
Испуна		-			
Спољна обрада		боја и завршна обрада према изабраном узорку			
КОМАДА	ЕТАЖА	подрум	приземље	поткровље	УКУПНО
	ДУЖИНА	/	/	l=3.94 m'	l=3.94 m'
НАПОМЕНА:		Све према типу и стандарду произвођача. Све мере проверити на лицу места. Извођач је дужан дати пројектанту извођачке детаље на сагласнот.			
 DOO ZA PROJEKTOVANJE I INZENJERING Novi Sad	Израдио Јована Зеленовић, маг. инж. арх.		Објекат: Реконструкција и доградња постојећих објеката и изградња нових објеката у оквиру комплекса дворца Хертеленди у Бочару, ДВОРАЦ		E-1812-1
	Контролисао Сандра Влајковић, дипл. инж. арх.		Позиција		03

O4

ШЕМА УНУТРАШЊЕ БРАВАРИЈЕ

ОГРАДА
ИЗГЛЕД

НАПОМЕНА: СВЕ МЕРЕ ПРОВЕРИТИ НА ЛИЦУ МЕСТА

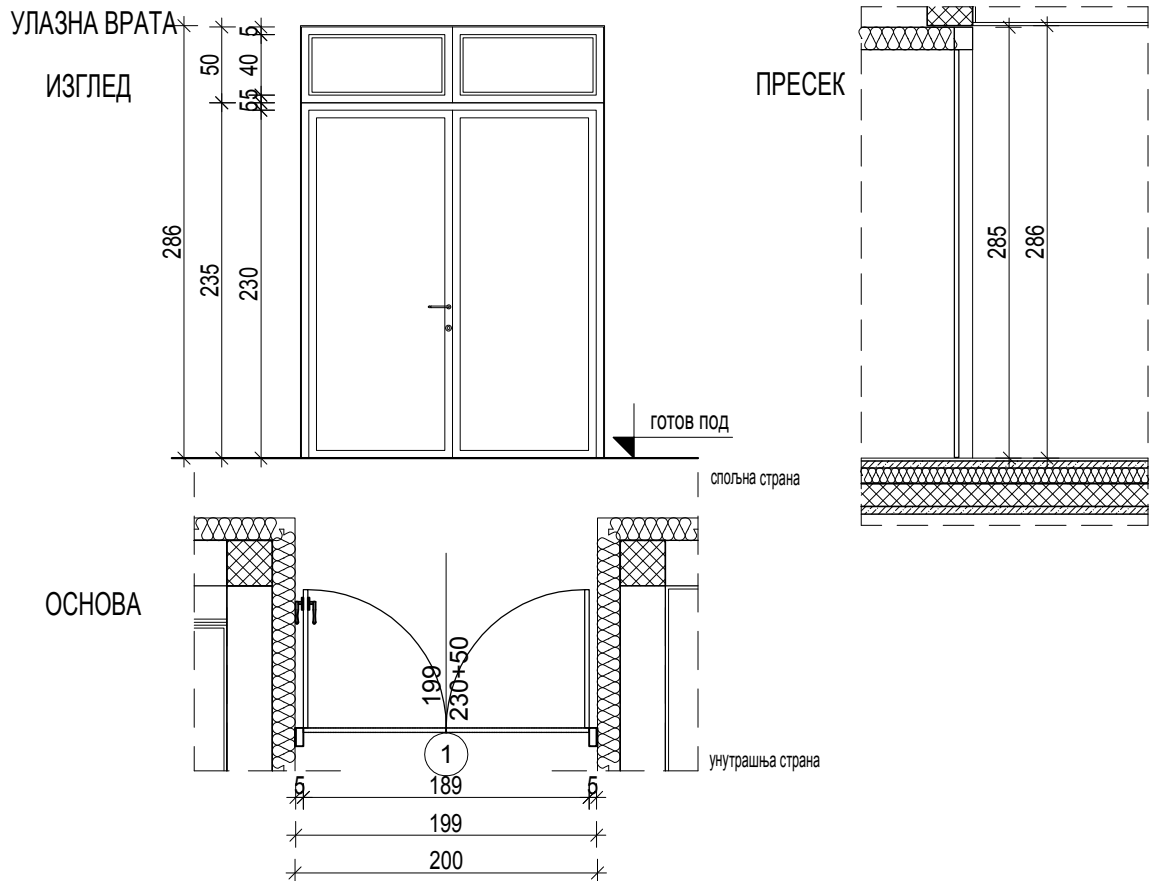
МЕРЕ	Светла				дебљина зида
	Производна Зидарска	1.78+0.25+2.01=4.04 m'			l=4.04 m'
Место уградње		ограда			
Начин уградње		према детаљима произвођача			
Број крила		-			
Начин отварања		-			
Материјал		дрвени рукохват 8*2.5cm , вертикални носачи флаш d=0.8mm			
Оков		-			
Застакљена-пуна		-			
Испуна		-			
Спољна обрада		боја и завршна обрада према изабраном узорку			
КОМАДА	ЕТАЖА	подрум	приземље	поткровље	УКУПНО
	ДУЖИНА	/	/	l=4.04 m'	l=4.04 m'
НАПОМЕНА:		Све према типу и стандарду произвођача. Све мере проверити на лицу места. Извођач је дужан дати пројектанту извођачке детаље на сагласнот.			
 DOO ZA PROJEKTOVANJE I INZENJERING Novi Sad		Израдио Јована Зеленовић, маг. инж. арх.		Објекат: Реконструкција и доградња постојећих објеката и изградња нових објеката у оквиру комплекса дворца Хертеленди у Бочару, ДВОРАЦ	
		Контролисао Сандра Влајковић, дипл. инж. арх.		Позиција	


ШЕМЕ СТОЛАРИЈЕ И БРАВАРИЈЕ
СМЕШТАЈНИ ПАВИЉОН

ШЕМЕ СПОЉАШЊЕ
СТОЛАРИЈЕ

1

ШЕМА СТОЛАРИЈЕ



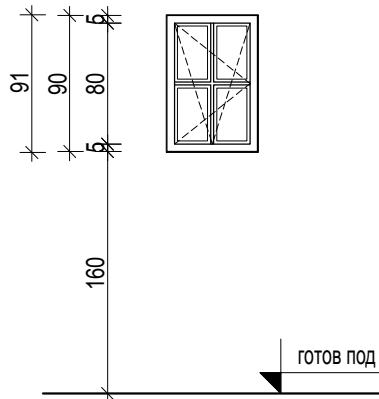
МЕРЕ	Светла	189/230		дебљина зида	
	Производна	198/284			
	Зидарска	200/285		45 cm	
Место уградње		улазна врата			
Начин уградње		сува монтажа директно на зид			
Број крила		2 (два)			
Начин отварања		око крајње вертикалне осе			
Материјал		Врата израдити од квалитетне боровине суве и одлежале, без чворова.			
Оков		стандардни комплет, пун оков			
Застакљена-пуна		стакло је безбојно, провидно и китовано			
Испуна		застакљено сигурносним конструктивним ламинираним стаклом 4.4.1			
Спољна обрада		Врата бојити уљаном бојом и лакирати мат лаком у тону 2433* Y=44 (тон карта "JUB"), према мишљењу Завода за заштиту споменика културе.			
КОМАДА	ЕТАЖА	приземље	поткровље	УКУПНО	
	БРОЈ	2	/		2
НАПОМЕНА:		Све према типу и стандарду произвођача. Све мере проверити на лицу места. Извођач је дужан дати пројектанту извођачке детаље на сагласнот.			
 DOO ZA PROJEKTOVANJE I INZENJERING Novi Sad	Израдио Јована Зеленовић, маг. инж. арх.		Објекат: Реконструкција и доградња постојећих објеката и изградња нових објеката у оквиру комплекса дворца Хертеленди у Бочару, СМЕШТАЈНИ ПАВИЉОН	Е-1812-1	
	Контролисао Сандра Влајковић, дипл. инж. арх.				Позиција
				број цртежа	1

2

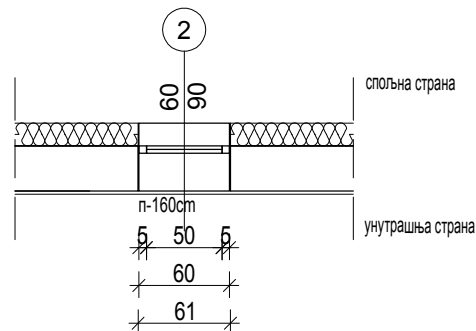
ШЕМА СТОЛАРИЈЕ

ПРОЗОР НА УЛИЧНОЈ ФАСАДИ И НА ТОАЛЕТИМА

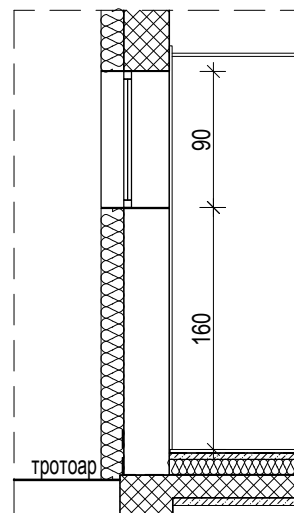
ИЗГЛЕД





ОСНОВА



ПРЕСЕК



НАПОМЕНА: СВЕ МЕРЕ ПРОВЕРИТИ НА ЛИЦУ МЕСТА

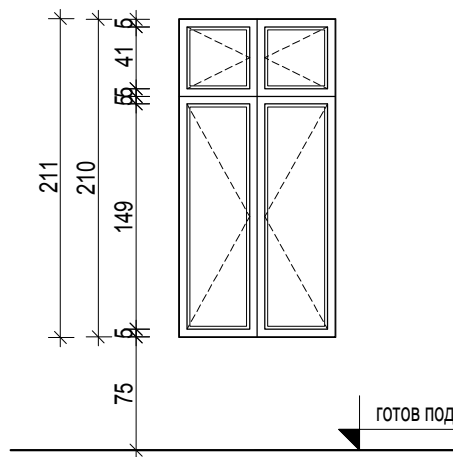
МЕРЕ	Светла	50/80			дебљина зида
	Производна	58/89			
	Зидарска	60/90			45 cm
Место уградње	прозор на уличној фасади и на тоалетима				
Начин уградње	сува монтажа директно на зид				
Број крила	1 (једно)				
Начин отварања	око крајње вертикалне осе				
Материјал	Прозор израдити од квалитетне боровине суве и одлежале, без чворова.				
Оков	стандардни комплет, пун оков				
Застакљена-пуна	стакло је безбојно, провидно и китовано				
Испуна	застакљено сигурносним конструктивним ламинираним стаклом 4.4.1				
Спољна обрада	Прозор бојити уљаном бојом и лакирати мат лаком у тону 2433* Y=44 (тон карта "JUB"), према мишљењу Завода за заштиту споменика културе.				
КОМАДА	ЕТАЖА	приземље	поткровље	УКУПНО	
	БРОЈ	4	2	6	
НАПОМЕНА:	Све према типу и стандарду произвођача. Све мере проверити на лицу места. Извођач је дужан дати пројектанту извођачке детаље на сагласнот.				
 DOO ZA PROJEKTOVANJE I INZENJERING Novi Sad	Израдио	Јована Зеленовић, маст. инж. арх.			Е-1812-1
	Контролисао	Сандра Влајковић, дипл. инж. арх.			
	Објекат:	Реконструкција и доградња постојећих објеката и изградња нових објеката у оквиру комплекса дворца Хертеленди у Бочару, СМЕШТАЈНИ ПАВИЉОН			број цртежа 2
	Позиција				
					2

3

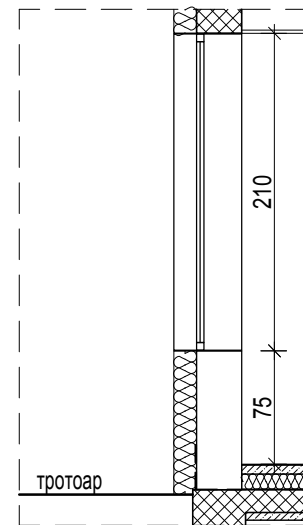
ШЕМА СТОЛАРИЈЕ

ПРОЗОР ДВОРИШНЕ ФАСАДЕ

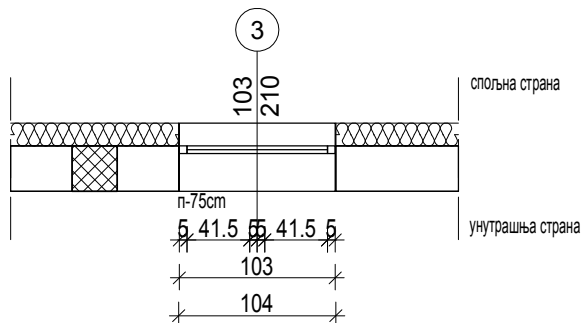
ИЗГЛЕД





ПРЕСЕК



ОСНОВА



НАПОМЕНА: СВЕ МЕРЕ ПРОВЕРИТИ НА ЛИЦУ МЕСТА

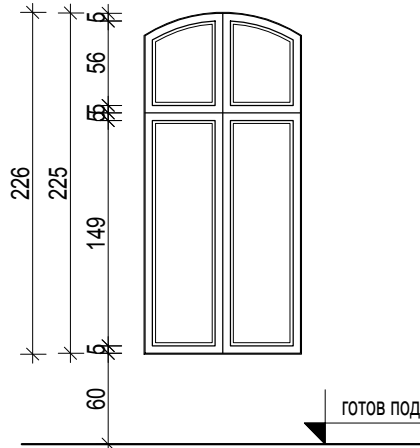
МЕРЕ	Светла	2 x 41.5/149, 2 x 41.5/41			дебљина зида
	Производна	103/210			45 cm
	Зидарска	104/211			
Место уградње	прозор дворишне фасаде				
Начин уградње	сува монтажа директно на зид				
Број крила	2 (два)				
Начин отварања	око крајње вертикалне осе				
Материјал	Прозор израдити од квалитетне боровине суве и одлежале, без чворова.				
Оков	стандардни комплет, пун оков				
Застакљена-пуна	стакло је безбојно, провидно и китовано				
Испуна	застакљено сигурносним конструктивним ламинираним стаклом 4.4.1				
Спољна обрада	Прозор бојити уљаном бојом и лакирати мат лаком у тону 2433* Y=44 (тон карта "JUB"), према мишљењу Завода за заштиту споменика културе.				
КОМАДА	ЕТАЖА	приземље	поткровље	УКУПНО	
	БРОЈ	21	/	21	
НАПОМЕНА:	Све према типу и стандарду произвођача. Све мере проверити на лицу места. Извођач је дужан дати пројектанту извођачке детаље на сагласнот.				
 DOO ZA PROJEKTOVANJE I INZENJERING Novi Sad	Израдио	Јована Зеленовић, маст.инж.арх.			Објекат: Реконструкција и доградња постојећих објеката и изградња нових објеката у оквиру комплекса дворца Хертеленди у Бочару, СМЕШТАЈНИ ПАВИЉОН
	Контролисао	Сандра Влајковић, дипл.инж.арх.			
	Позиција	 број цртежа			3
					3

4

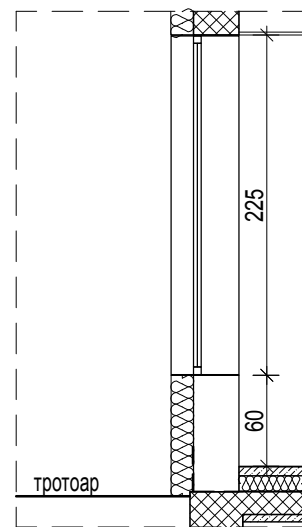
ШЕМА СТОЛАРИЈЕ

УЛИЧНИ ПРОЗОР

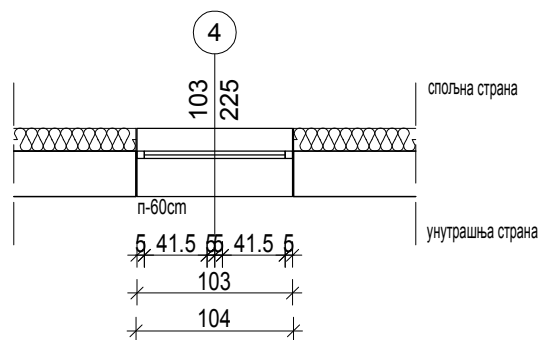
ИЗГЛЕД





ПРЕСЕК



ОСНОВА



НАПОМЕНА: СВЕ МЕРЕ ПРОВЕРИТИ НА ЛИЦУ МЕСТА

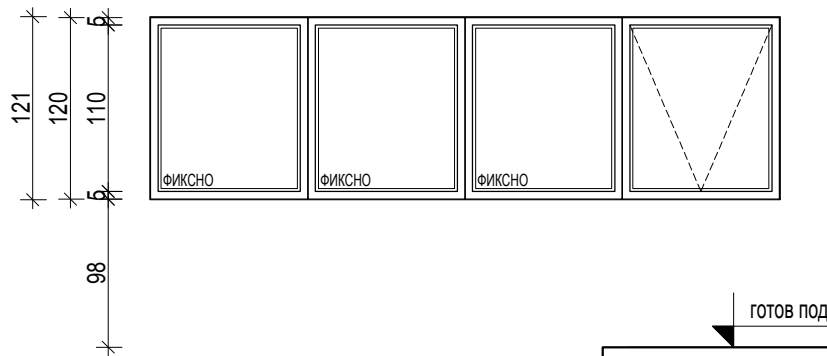
МЕРЕ	Светла	2 x 41.5/149, 2 x 41.5 x 56			дебљина зида
	Производна	103/225			45 cm
	Зидарска	104/226			
Место уградње	улични прозор				
Начин уградње	сува монтажа директно на зид				
Број крила	2 (два)				
Начин отварања	око крајње вертикалне осе				
Материјал	Прозор израдити од квалитетне боровине суве и одлежале, без чворова.				
Оков	стандардни комплет, пун оков				
Застакљена-пуна	стакло је безбојно, провидно и китовано				
Испуна	застакљено сигурносним конструктивним ламинираним стаклом 4.4.1				
Спољна обрада	Прозор бојити уљаном бојом и лакирати мат лаком у тону 2433* Y=44 (тон карта "JUB"), према мишљењу Завода за заштиту споменика културе.				
КОМАДА	ЕТАЖА	приземље	поткровље		УКУПНО
	БРОЈ	2	/		2
НАПОМЕНА:	Све према типу и стандарду произвођача. Све мере проверити на лицу места. Извођач је дужан дати пројектанту извођачке детаље на сагласнот.				
 DOO ZA PROJEKTOVANJE I INZENERING Novi Sad	Израдио	Јована Зеленовић, маст.инж.арх.			Е-1812-1
	Контролисао	Сандра Влајковић, дипл.инж.арх.			
	Објекат:	Реконструкција и доградња постојећих објеката и изградња нових објеката у оквиру комплекса дворца Хертеленди у Бочару, СМЕШТАЈНИ ПАВИЉОН			број цртежа 4
	Позиција				
					4

5

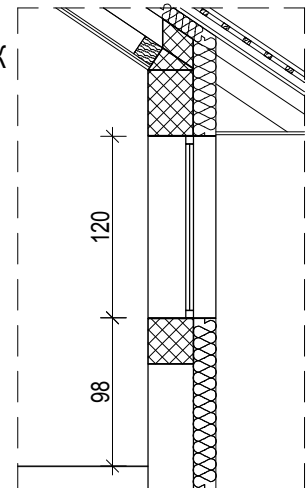
ШЕМА СТОЛАРИЈЕ

ПРОЗОР КОД СТЕПЕНИШТА

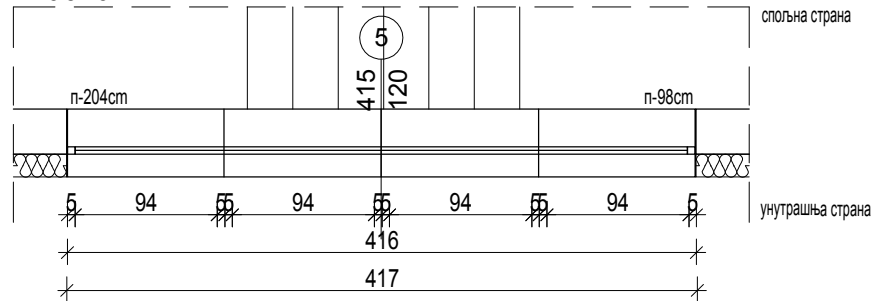
ИЗГЛЕД




ПРЕСЕК



ОСНОВА



НАПОМЕНА: СВЕ МЕРЕ ПРОВЕРИТИ НА ЛИЦУ МЕСТА

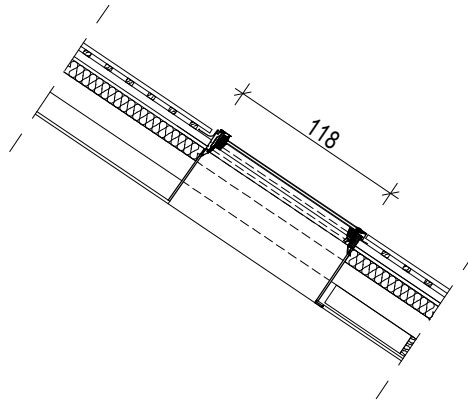
МЕРЕ	Светла	4 x 94/110			дебљина зида 45 cm
	Производна	416/120			
	Зидарска	417/121			
Место уградње		прозор код степеништа			
Начин уградње		сува монтажа директно на зид			
Број крила		4 (три фиксна и једно на отварање)			
Начин отварања		око крајње вертикалне осе			
Материјал		Прозор израдити од квалитетне боровине суве и одлежале, без чворова.			
Оков		стандардни комплет, пун оков			
Застакљена-пуна		стакло је безбојно, провидно и китовано			
Испуна		застакљено сигурносним конструктивним ламинираним стаклом 4.4.1			
Спољна обрада		Прозор бојити уљаном бојом и лакирати мат лаком у тону 2433* Y=44 (тон карта "JUB"), према мишљењу Завода за заштиту споменика културе.			
КОМАДА	ЕТАЖА	приземље	поткровље	УКУПНО	
	БРОЈ	/	1	1	
НАПОМЕНА:		Све према типу и стандарду произвођача. Све мере проверити на лицу места. Извођач је дужан дати пројектанту извођачке детаље на сагласнот.			
 DOO ZA PROJEKTOVANJE I INZENJERING Novi Sad	Израдио Јована Зеленовић, маг. инж. арх.		Објекат: Реконструкција и доградња постојећих објеката и изградња нових објеката у оквиру комплекса дворца Хертеленди у Бочару, СМЕШТАЈНИ ПАВИЉОН		E-1812-1
	Контролисао Сандра Влајковић, дипл. инж. арх.		Позиција		5

6

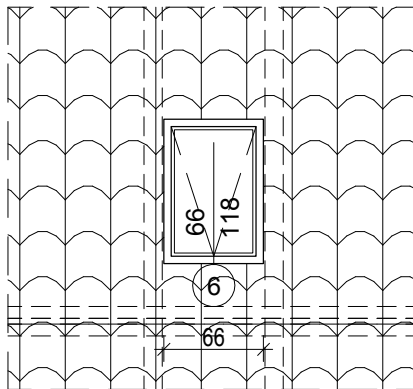
ШЕМА СТОЛАРИЈЕ

КРОВНИ ПРОЗОР

ПРЕСЕК



ОСНОВА



НАПОМЕНА: СВЕ МЕРЕ ПРОВЕРИТИ НА ЛИЦУ МЕСТА

МЕРЕ	Светла				дебљина зида
	Производна	66/118			
	Зидарска				
Место уградње		кровни прозор			
Начин уградње		сува монтажа директно на зид			
Број крила		1 (једно)			
Начин отварања		око горње осе			
Материјал		Прозор израдити од квалитетне боровине суве и одлежале, без чворова.			
Оков		стандардни комплет, пун оков			
Застакљена-пуна		стакло је безбојно, провидно и китовано			
Испуна		застакљено сигурносним конструктивним ламинираним стаклом 4.4.1			
Спољна обрада		Кровни прозор бојити уљаном бојом и лакирати мат лаком у тону 2433* Y=44 (тон карта "JUB"), према мишљењу Завода за заштиту споменика културе.			
КОМАДА	ЕТАЖА	приземље	поткровље	УКУПНО	
	БРОЈ	/	32	32	
НАПОМЕНА:		Све према типу и стандарду произвођача. Све мере проверити на лицу места. Извођач је дужан дати пројектанту извођачке детаље на сагласнот.			
 DOO ZA PROJEKTOVANJE I INZENJERING Novi Sad	Израдио Јована Зеленовић, маг. инж. арх.		Објекат: Реконструкција и доградња постојећих објеката и изградња нових објеката у оквиру комплекса дворца Хертеленди у Бочару, СМЕШТАЈНИ ПАВИЉОН		E-1812-1
	Контролисао Сандра Влајковић, дипл. инж. арх.		Позиција		6

7

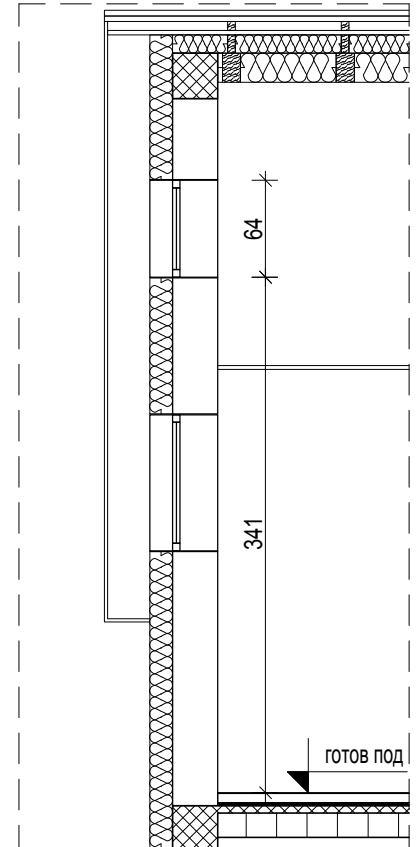
ШЕМА СТОЛАРИЈЕ

КРУЖНИ ПРОЗОР

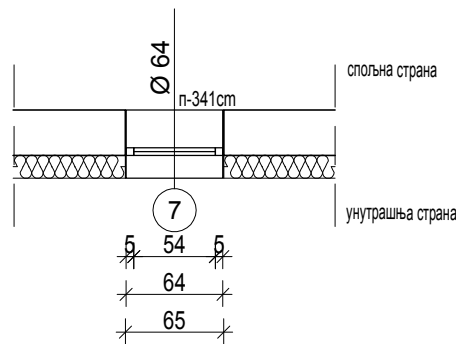
ИЗГЛЕД




ПРЕСЕК



ОСНОВА



МЕРЕ	Светла	Ø 54	дебљина зида		
	Производна	Ø 64	45 cm		
	Зидарска	Ø 65			
Место уградње	кружни прозор на поткровљу				
Начин уградње	сува монтажа директно на зид				
Број крила	1 (једно)				
Начин отварања	око крајње вертикалне осе				
Материјал	Прозор израдити од квалитетне боровине суве и одлежале, без чворова.				
Оков	стандардни комплет, пун оков				
Застакљена-пуна	стакло је безбојно, провидно и китовано				
Испуна	застакљено сигурносним конструктивним ламинираним стаклом 4.4.1				
Спољна обрада	Прозор бојити уљаном бојом и лакирати мат лаком у тону 2433* Y=44 (тон карта "JUB"), према мишљењу Завода за заштиту споменика културе.				
КОМАДА	ЕТАЖА	приземље	поткровље	УКУПНО	
	БРОЈ	/	2	2	
НАПОМЕНА:	Све према типу и стандарду произвођача. Све мере проверити на лицу места. Извођач је дужан дати пројектанту извођачке детаље на сагласнот.				
 DOO ZA PROJEKTOVANJE I INZENJERING Novi Sad	Израдио	Објекат: Реконструкција и доградња постојећих објеката и изградња нових објеката у оквиру комплекса дворца Хертеленди у Бочару, СМЕШТАЈНИ ПАВИЉОН		E-1812-1	
	Јована Зеленовић, маг. инж. арх.	Контролисао	Позиција	7	број цртежа
	Сандра Влајковић, дипл. инж. арх.				7

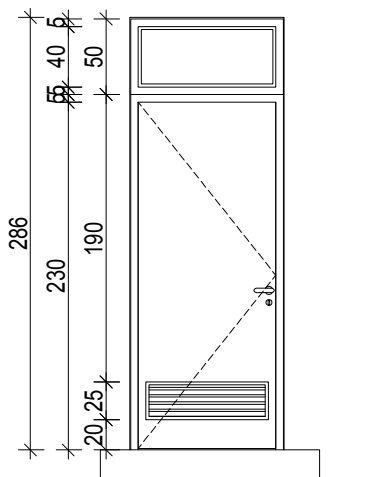
ШЕМЕ СПОЉАШЊЕ
БРАВАРИЈЕ

I

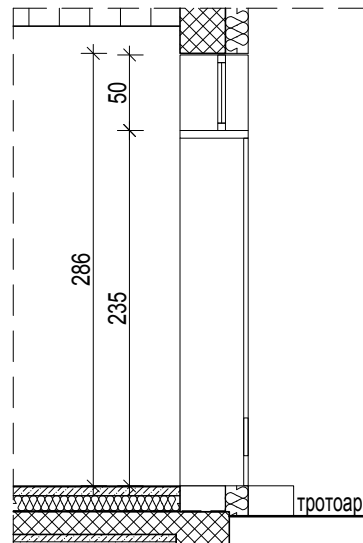
ШЕМА БРАВАРИЈЕ

УНУТРАШЊА ВРАТА

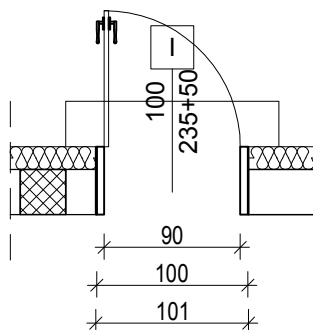
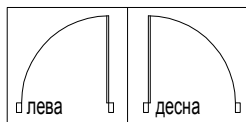
ИЗГЛЕД




ПРЕСЕК



ОСНОВА



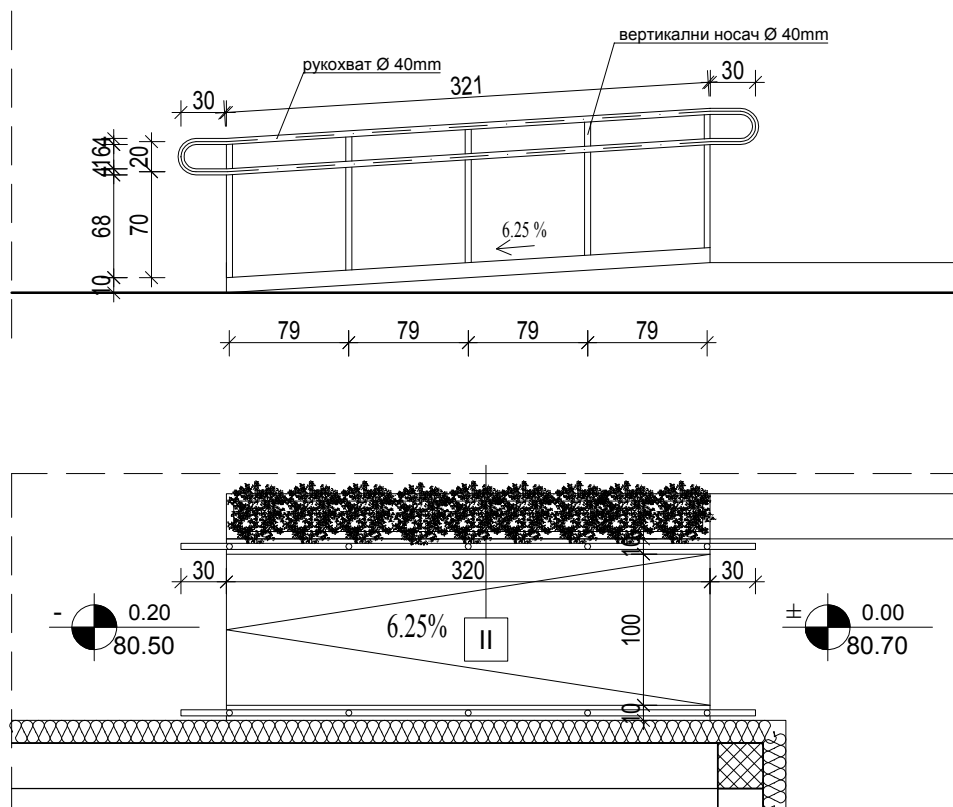
НАПОМЕНА: СВЕ МЕРЕ ПРОВЕРИТИ НА ЛИЦУ МЕСТА

МЕРЕ	Светла	90/230+40			дебљина зида
	Производна	100/235+50			
	Зидарска	101/286			35 cm
Место уградње		ПРИЗЕМЉЕ - врата			
Начин уградње		фиксирањем за спољни зид			
Број крила		1 (један)			
Начин отварања		око вертикалне осе, како је шематски приказано			
Материјал		елоксирани алуминијумски профил са термопрекидом			
Оков		стандардни комплет, пун оков			
Застакљена-пуна		пуна			
Испуна		алу. панел са испуном у горњој зони налази се фиксни прозор застакљен сигурносним конструктивним ламилираним стаклом 4.4.1			
Спољна обрада		Врата бојити уљаном бојом и лакирати мат лаком у тону 2433* Y=44 (тон карта "JUB"), према мишљењу Завода за заштиту споменика културе.			
КОМАДА	ЕТАЖА	приземље	поткровље		УКУПНО
	Десна	1	/		2
	Лева	1	/		
НАПОМЕНА:		<p>Све према типу и стандарду произвођача</p> <p>Све мере проверити на лицу места</p> <p>Извођач је дужан дати пројектанту извођачке детаље на сагласност</p>			
 DOO ZA PROJEKTOVANJE I INZJENJERING Novi Sad		Израдио Јована Зеленовић, маг. инж. арх.		Објекат: Реконструкција и доградња постојећих објеката и изградња нових објеката у оквиру комплекса дворца Хертеленди у Бочару, СМЕШТАЈНИ ПАВИЉОН	
		Контролисао Сандра Влајковић, дипл. инж. арх.			
		Позиција		I	број цртежа
					1


II

ШЕМА БРАВАРИЈЕ

ОГРАДА РАМПЕ



НАПОМЕНА: СВЕ МЕРЕ ПРОВЕРИТИ НА ЛИЦУ МЕСТА

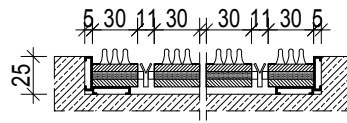
МЕРЕ	Светла			дужина ограде
	Производна Зидарска	2 x 3.81m'		7.62 m'
Место уградње		Спољашња ограда код улаза у објекат		
Начин уградње		према детаљима произвођача		
Број крила				
Начин отварања				
Материјал		Рукохват и вертикални носач челични профил Ø40 mm, хоризонтална подела челичних профила Ø40 mm, висина ограде 70cm, 90 cm		
Оков		према произвођачу		
Застакљена-пуна				
Испуна				
Спољна обрада		Ограду бојити уљаном бојом и лакирати мат лаком у тону 2433* Y=44 (тон карта "JUB"), према мишљењу Завода за заштиту споменика културе.		
КОМАДА	ЕТАЖА	приземље		УКУПНО
	БРОЈ	2 x 3.81 m'		24.08 m'
НАПОМЕНА:		Све према типу и стандарду произвођача Све мере проверити на лицу места Извођач је дужан дати пројектанту извођачке детаље на сагласност		
 <small>DOO ZA PROJEKTOVANJE I INZENJERING Novi Sad</small>	Израдио Јована Зеленовић, мастр.инж.арх.		Објекат: Реконструкција и доградња постојећих објеката и изградња нових објеката у оквиру комплекса дворца Хертеленди у Бочару, СМЕШТАЈНИ ПАВИЉОН	E-1812-1
	Контролисао Сандра Влајковић, дипл.инж.арх.			Позиција

ОТ

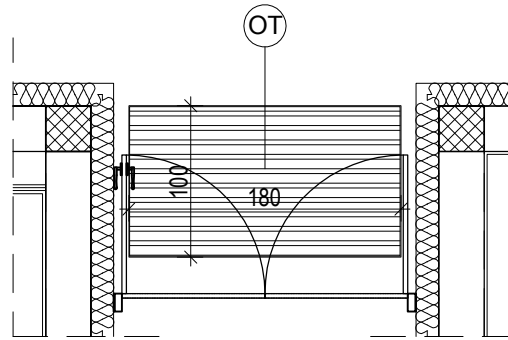
ШЕМА БРАВАРИЈЕ

ОТИРАЧ НА УЛАЗУ


ПРЕСЕК



ОСНОВА



НАПОМЕНА: СВЕ МЕРЕ ПРОВЕРИТИ НА ЛИЦУ МЕСТА

МЕРЕ	Светла			дебљина зида
	Производна	180/100 cm		
	Зидарска			
Место уградње		приземље на улазу у објект		
Начин уградње		према детаљима произвођача, рам се анкерима додатно фиксира за подлогу		
Број крила				
Начин отварања				
Материјал		уградни алу рам "СТИЛМАТ" или екв., четкице од најлонслих влакана		
Оков				
Застакљена-пуна				
Испуна		нормал - чистач - четкице лукс израђене од највалитетнијих најлонских лакана у сивој боји		
Спољна обрада		према детаљима произвођача и избору пројектанта		
КОМАДА	ЕТАЖА	приземље		УКУПНО
	БРОЈ	1		1
НАПОМЕНА:		<p>Роло отирач од алу профила међусобно спојених челичном сајлом. Између профила уградити чистаче за блато и снег. Дебљина отирача је 25 mm. Алу рам је уградни и анкерима се додатно фиксира за подлогу. Уградни рам "Стилмат" или екв. Четкице отирача су израђене од најквалитетнијих најлонских влакана у сивој боји. Све према типу и стандарду произвођача. Све мере проверити на лицу места. Извођач је дужан дати пројектанту извођачке детаље на сагласност.</p>		
 DOO ZA PROJEKTOVANJE I INZINJERING Novi Sad	Израдио Јована Зеленовић, маг. инж. арх.		Објект: Реконструкција и доградња постојећих објеката и изградња нових објеката у оквиру комплекса дворца Хертеленди у Бочару, СМЕШТАЈНИ ПАВИЉОН	
	Контролисао Сандра Влајковић, дипл. инж. арх.		Позиција ОТ	
		Е-1812-1		број цртежа 3

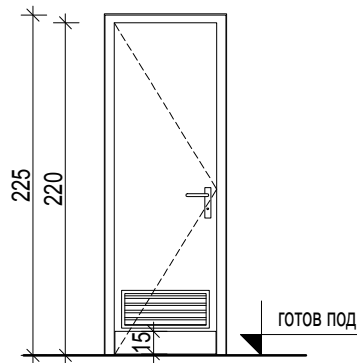
ШЕМЕ УНУТРАШЊЕ
СТОЛАРИЈЕ

8

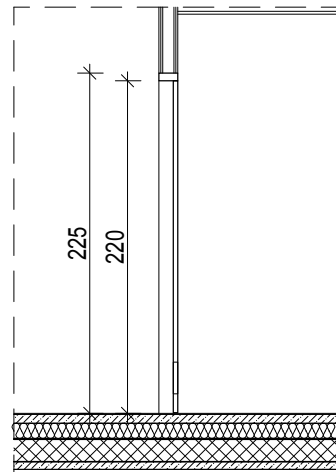
ШЕМА СТОЛАРИЈЕ

ВРАТА КУПАТИЛА И ТРОКАДЕРА

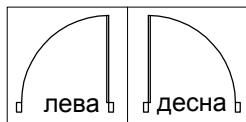
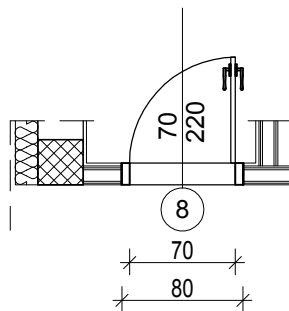
ИЗГЛЕД




ПРЕСЕК



ОСНОВА



НАПОМЕНА: СВЕ МЕРЕ ПРОВЕРИТИ НА ЛИЦУ МЕСТА

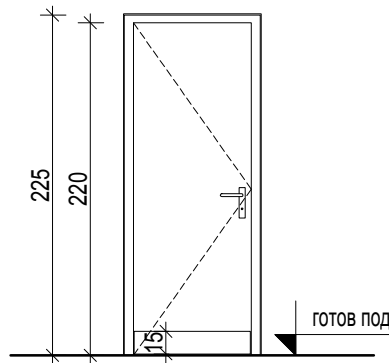
МЕРЕ	Светла	70/220		дебљина зида	
	Производна	80/225			
	Зидарска			12, 12.5cm	
Место уградње	врата купатила и трокадера				
Начин уградње	сува монтажа директно на зид				
Број крила	1 (једно)				
Начин отварања	око крајње вертикалне осе				
Материјал	шток и конструкција крила су од чамовог дрвета, крила су обострано обложена са медијаном дебљине 6 mm, у доњем делу крила поставити мат инокс лајсну висине 15 cm и преструјну решетку висине 25 cm, врата поседују праг				
Оков	стандардни комплет, пун оков				
Застакљена-пуна	пуна				
Испуна	дрвена подконструкција са картонским саћем				
Спољна обрада	боја и завршна обрада према изабраном узорку				
КОМАДА	ЕТАЖА	приземље	поткровље	УКУПНО	
	Десна	2	1		
	Лева	/	1		
НАПОМЕНА:		Све према типу и стандарду произвођача. Све мере проверити на лицу места. Извођач је дужан дати пројектанту извођачке детаље на сагласнот.			
 DOO ZA PROJEKTOVANJE I INZENJERING Novi Sad	Израдио	Објекат: Реконструкција и доградња постојећих објеката и изградња нових објеката у оквиру комплекса дворца Хертеленди у Бочару, СМЕШТАЈНИ ПАВИЉОН		Е-1812-1	
	Јована Зеленовић, маг. инж. арх.	Контролисао	Позиција		8
	Сандра Влајковић, дипл. инж. арх.			број цртежа	1

9

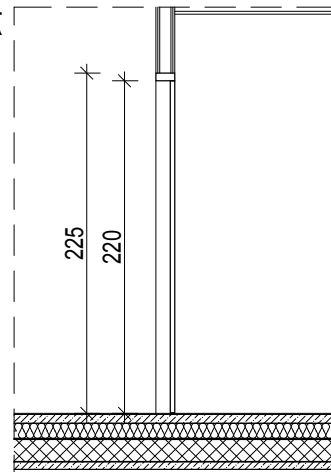
ШЕМА СТОЛАРИЈЕ

СОБНА ВРАТА

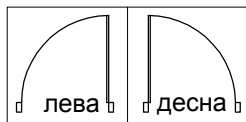
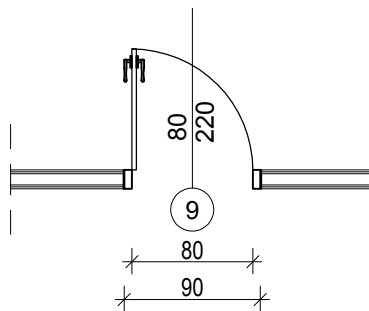
ИЗГЛЕД




ПРЕСЕК



ОСНОВА



НАПОМЕНА: СВЕ МЕРЕ ПРОВЕРИТИ НА ЛИЦУ МЕСТА

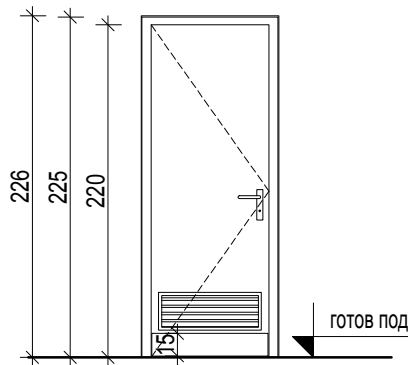
МЕРЕ	Светла	80/220		дебљина зида
	Производна	90/225		
	Зидарска			12.5cm
Место уградње	собна врата			
Начин уградње	сува монтажа директно на зид			
Број крила	1 (једно)			
Начин отварања	око крајње вертикалне осе			
Материјал	шток и конструкција крила су од чамовог дрвета, крила су обострано обложена са медијаном дебљине 6 mm, у доњем делу крила поставити мат инокс лајсну висине 15 cm			
Оков	стандардни комплет, пун оков			
Застакљена-пуна	пуна			
Испуна	дрвена подконструкција са картонским саћем			
Спољна обрада	боја и завршна обрада према изабраном узорку			
КОМАДА	ЕТАЖА	приземље	поткровље	УКУПНО
	Десна	3	7	23
	Лева	5	8	
НАПОМЕНА:	Све према типу и стандарду произвођача. Све мере проверити на лицу места. Извођач је дужан дати пројектанту извођачке детаље на сагласнот.			
 DOO ZA PROJEKTOVANJE I INZENJERING Novi Sad	Израдио	Објекат: Реконструкција и доградња постојећих објеката и изградња нових објеката у оквиру комплекса дворца Хертеленди у Бочару, СМЕШТАЈНИ ПАВИЉОН		E-1812-1
	Јована Зеленовић, маг. инж. арх.	Контролисао	Позиција	9
	Сандра Влајковић, дипл. инж. арх.			број цртежа
				2

9'

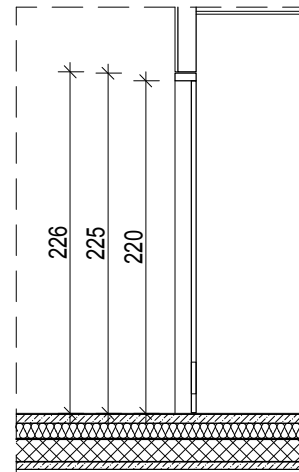
ШЕМА СТОЛАРИЈЕ

ВРАТА САНИТАРНОГ ЧВОРА

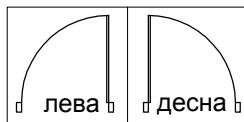
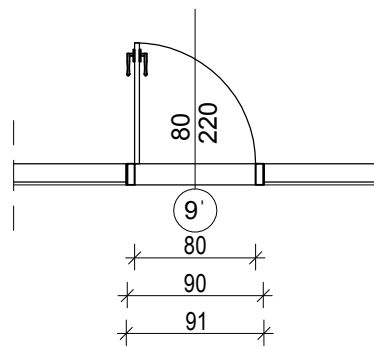
ИЗГЛЕД



ПРЕСЕК



ОСНОВА



НАПОМЕНА: СВЕ МЕРЕ ПРОВЕРИТИ НА ЛИЦУ МЕСТА

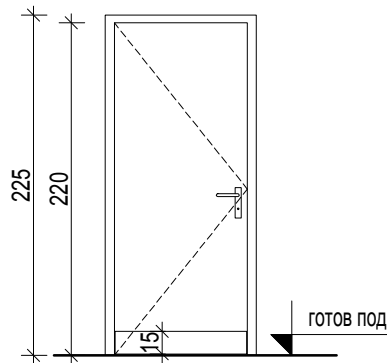
МЕРЕ	Светла	80/220		дебљина зида	
	Производна	90/225			
	Зидарска	91/226		12 cm	
Место уградње	врата санитарног чвора				
Начин уградње	сува монтажа директно на зид				
Број крила	1 (једно)				
Начин отварања	око крајње вертикалне осе				
Материјал	шток и конструкција крила су од чамовог дрвета, крила су обострано обложена са медијаном дебљине 6 mm, у доњем делу крила поставити мат инокс лајсну висине 15 cm и преструјну решетку висине 25 cm, врата поседују праг				
Оков	стандардни комплет, пун оков				
Застакљена-пуна	пуна				
Испуна	дрвена подконструкција са картонским саћем				
Спољна обрада	боја и завршна обрада према изабраном узорку				
КОМАДА	ЕТАЖА	приземље	поткровље	УКУПНО	
	Десна	1	2		
	Лева	1	/	4	
НАПОМЕНА:					
 DOO ZA PROJEKTOVANJE I INZENJERING Novi Sad	Израдио	Јована Зеленовић, маг. инж. арх.		Објекат: Реконструкција и доградња постојећих објеката и изградња нових објеката у оквиру комплекса дворца Хертеленди у Бочару, СМЕШТАЈНИ ПАВИЉОН	Е-1812-1
	Контролисао	Сандра Влајковић, дипл. инж. арх.			

10

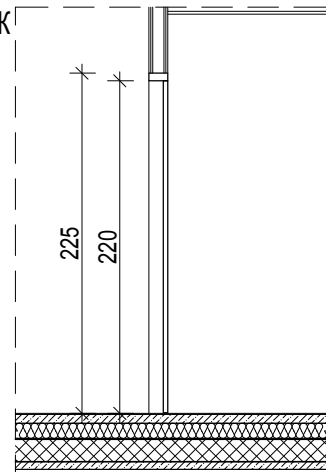
ШЕМА СТОЛАРИЈЕ

СОБНА ВРАТА

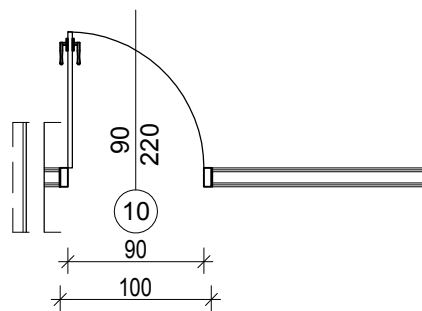
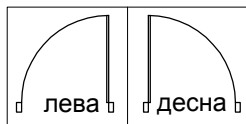
ИЗГЛЕД



ПРЕСЕК



ОСНОВА



НАПОМЕНА: СВЕ МЕРЕ ПРОВЕРИТИ НА ЛИЦУ МЕСТА

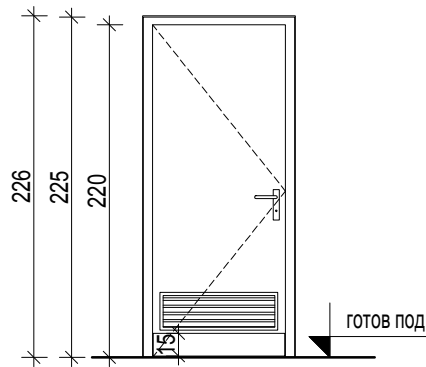
МЕРЕ	Светла	90/220		дебљина зида
	Производна	100/225		
	Зидарска			12, 12.5cm
Место уградње		собна врата		
Начин уградње		сува монтажа директно на зид		
Број крила		1 (једно)		
Начин отварања		око крајње вертикалне осе		
Материјал		шток и конструкција крила су од чамовог дрвета, крила су обострано обложена са медијаном дебљине 6 mm, у доњем делу крила поставити мат инокс лајсну висине 15 cm		
Оков		стандардни комплет, пун оков		
Застакљена-пуна		пуна са инокс лајсном у доњем делу врата		
Испуна		дрвена подконструкција са картонским саћем		
Спољна обрада		боја и завршна обрада према изабраном узорку		
КОМАДА	ЕТАЖА	приземље	поткровље	УКУПНО
	Десна	1	/	2
	Лева	1	/	
НАПОМЕНА:		Све према типу и стандарду произвођача. Све мере проверити на лицу места. Извођач је дужан дати пројектанту извођачке детаље на сагласнот.		
 DOO ZA PROJEKTOVANJE I INZENJERING Novi Sad	Израдио Јована Зеленовић, маг. инж. арх.		Објекат: Реконструкција и доградња постојећих објеката и изградња нових објеката у оквиру комплекса дворца Хертеленди у Бочару, СМЕШТАЈНИ ПАВИЉОН	
	Контролисао Сандра Влајковић, дипл. инж. арх.		Позиција 10 број цртежа 4	
		Е-1812-1		

10'

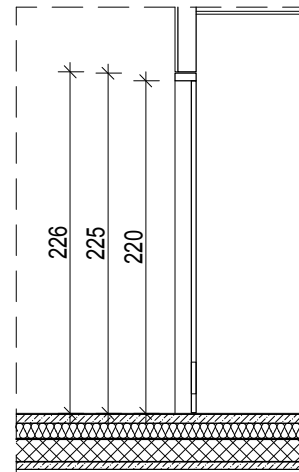
ШЕМА СТОЛАРИЈЕ

ВРАТА САНИТАРНОГ ЧВОРА

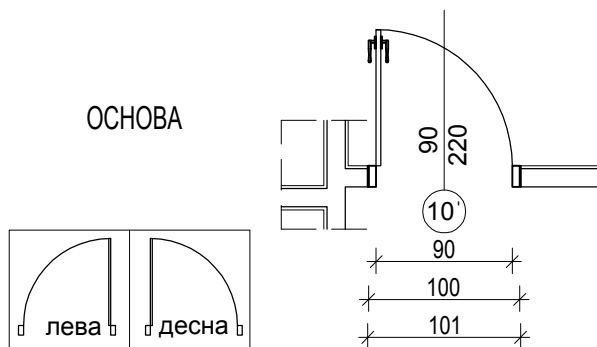
ИЗГЛЕД




ПРЕСЕК



ОСНОВА



НАПОМЕНА: СВЕ МЕРЕ ПРОВЕРИТИ НА ЛИЦУ МЕСТА

МЕРЕ	Светла	90/220		дебљина зида
	Производна	100/225		
	Зидарска	101/226		12, 12.5cm
Место уградње	врата санитарног чвора			
Начин уградње	сува монтажа директно на зид			
Број крила	1 (једно)			
Начин отварања	око крајње вертикалне осе			
Материјал	шток и конструкција крила су од чамовог дрвета, крила су обострано обложена са медијаном дебљине 6 mm, у доњем делу крила поставити мат инокс лајсну висине 15 cm и преструјну решетку висине 25 cm			
Оков	стандардни комплет, пун оков			
Застакљена-пуна	пуна са инокс лајсном у доњем делу врата			
Испуна	дрвена подконструкција са картонским саћем			
Спољна обрада	боја и завршна обрада према изабраном узорку			
КОМАДА	ЕТАЖА	приземље	поткровље	УКУПНО
	Десна	/	/	1
	Лева	1	/	
НАПОМЕНА:	Све према типу и стандарду произвођача. Све мере проверити на лицу места. Извођач је дужан дати пројектанту извођачке детаље на сагласнот.			
 DOO ZA PROJEKTOVANJE I INZENJERING Novi Sad	Израдио	Објекат: Реконструкција и доградња постојећих објеката и изградња нових објеката у оквиру комплекса дворца Хертеленди у Бочару, СМЕШТАЈНИ ПАВИЉОН		E-1812-1
	Јована Зеленовић, маг. инж. арх.	Контролисао	Позиција	број цртежа
	Сандра Влајковић, дипл. инж. арх.		10'	5

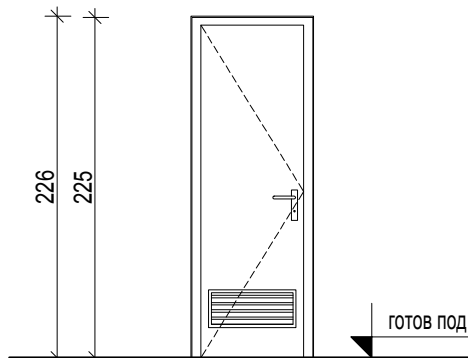
ШЕМЕ УНУТРАШЊЕ
БРАВАРИЈЕ

III

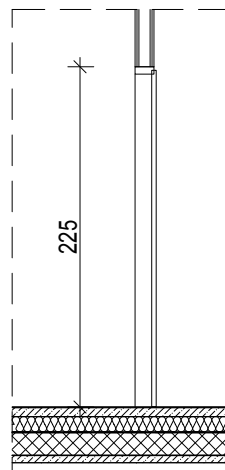
ШЕМА БРАВАРИЈЕ

ВРАТА РЕК ПРОСТОРИЈЕ

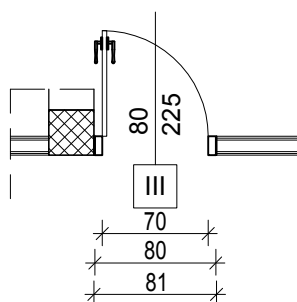
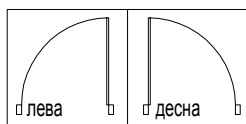
ИЗГЛЕД





ПРЕСЕК



ОСНОВА



НАПОМЕНА: СВЕ МЕРЕ ПРОВЕРИТИ НА ЛИЦУ МЕСТА

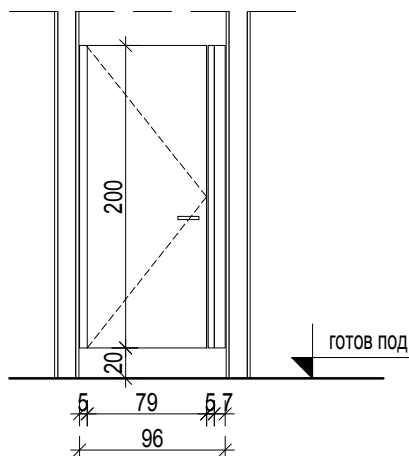
МЕРЕ	Светла				дебљина зида
	Производна	80/225			12.5 cm
	Зидарска	81/226			
Место уградње	врата рек просторије				
Начин уградње	фиксирањем за унутрашњи зид				
Број крила	1 (један)				
Начин отварања	око вертикалне осе, како је шематски приказано				
Материјал	елоксирани алуминијумски профил, у доњем делу крила обострано је постављена прострујна решетка висине 25 cm				
Оков	стандардни комплет, пун оков				
Застакљена-пуна	пуна				
Испуна	алу. панел са испуном				
Спољна обрада	Врата бојити уљаном бојом и лакирати мат лаком у тону 2433* Y=44 (тон карта "JUB"), према мишљењу Завода за заштиту споменика културе.				
КОМАДА	ЕТАЖА	приземље	поткровље	УКУПНО	
	Десна	/	/	1	
	Лева	1	/		
НАПОМЕНА:	<p>Све према типу и стандарду произвођача</p> <p>Све мере проверити на лицу места</p> <p>Извођач је дужан дати пројектанту извођачке детаље на сагласност</p>				
 DOO ZA PROJEKTOVANJE I INZENJERING Novi Sad	Израдио:	Јована Зеленовић, маг. инж. арх. Контролисао Сандра Влајковић, дипл. инж. арх.			Е-1812-1 број цртежа 1
	Објекат: Реконструкција и доградња постојећих објеката и изградња нових објеката у оквиру комплекса дворца Хертеленди у Бочару, СМЕШТАЈНИ ПАВИЉОН	Позиција			

IV

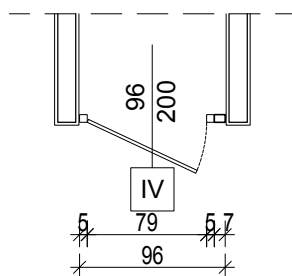
ШЕМА БРАВАРИЈЕ

УНУТРАШЊА ПРЕГРАДА У ТОАЛЕТУ


ИЗГЛЕД



ОСНОВА



НАПОМЕНА: СВЕ МЕРЕ ПРОВЕРИТИ НА ЛИЦУ МЕСТА

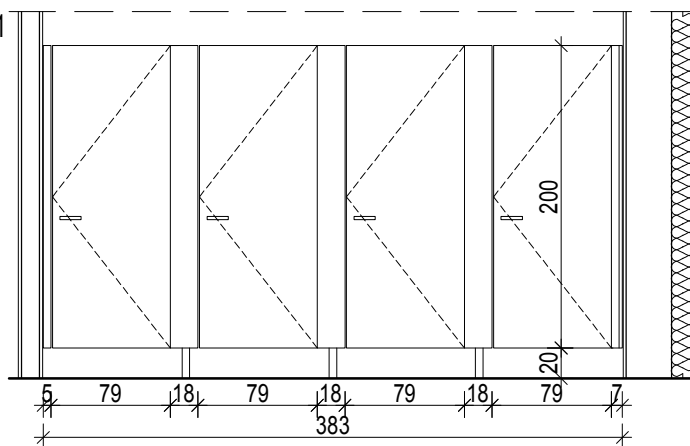
МЕРЕ	Светла				дебљина зида
	Производна	96/200			
	Зидарска				
Место уградње		прегарад у тоалету			
Начин уградње		фиксирањем за зид			
Број крила		1 (један)			
Начин отварања		око вертикалне осе, како је шематски приказано			
Материјал		конструкција преграде од алуминијумских профила испуна од компакт плоча			
Оков		стандардни комплет, пун оков			
Застакљена-пуна		пуна			
Испуна		компакт плоче d=8 mm			
Спољна обрада		боја и завршна обрада према изабраном узорку			
КОМАДА	ЕТАЖА	приземље	поткровље	УКУПНО	
	БРОЈ	8	4	12	
НАПОМЕНА:		Све према типу и стандарду произвођача Све мере проверити на лицу места Извођач је дужан дати пројектанту извођачке детаље на сагласност			
 DOO ZA PROJEKTOVANJE I INZENJERING Novi Sad		Израдио Јована Зеленовић, маг. инж. арх.		Објект: Реконструкција и доградња постојећих објеката и изградња нових објеката у оквиру комплекса дворца Хертеленди у Бочару, СМЕШТАЈНИ ПАВИЉОН	
		Контролисао Сандра Влајковић, дипл. инж. арх.			
		Позиција		IV	број цртежа
					2

V

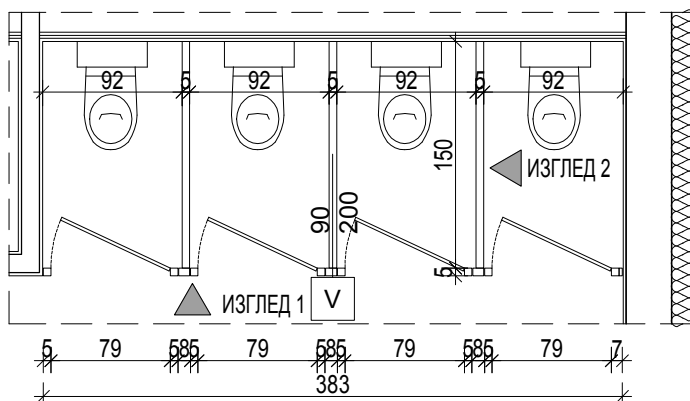
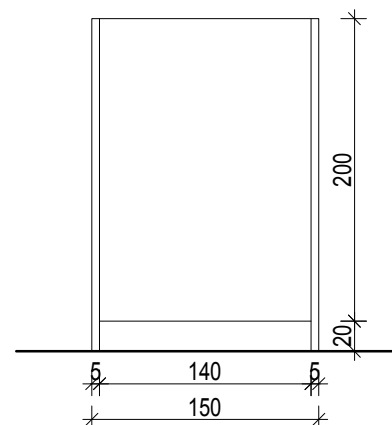
ШЕМА БРАВАРИЈЕ

УНУТРАШЊА ПРЕГРАДА У ТОАЛЕТУ


ИЗГЛЕД 1



ИЗГЛЕД 2



НАПОМЕНА: СВЕ МЕРЕ ПРОВЕРИТИ НА ЛИЦУ МЕСТА

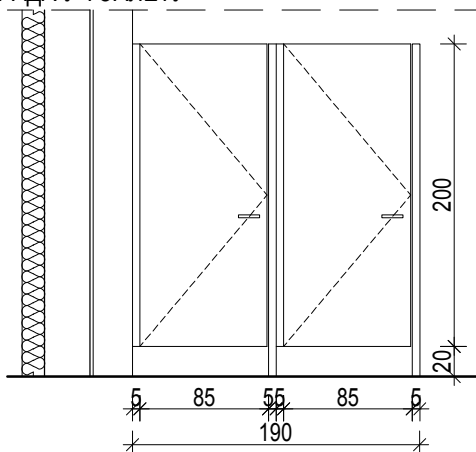
МЕРЕ	Светла				дебљина зида
	Производна Зидарска	177/200			
Место уградње		прегарад у санитарном чвору			
Начин уградње		фиксирањем за зид			
Број крила		1 (један)			
Начин отварања		око вертикалне осе, како је шематски приказано			
Материјал		конструкција преграде од алуминијумских профила испуна од компакт плоча			
Оков		стандардни комплет, пун оков			
Застакљена-пуна		пуна			
Испуна		компакт плоче d=8 mm			
Спољна обрада		боја и завршна обрада према изабраном узорку			
КОМАДА	ЕТАЖА	приземље	поткровље	УКУПНО	
	БРОЈ	2	/	2	
НАПОМЕНА:		Све према типу и стандарду произвођача Све мере проверити на лицу места Извођач је дужан дати пројектанту извођачке детаље на сагласност			
 DOO ZA PROJEKTOVANJE I INZENJERING Novi Sad	Израдио Јована Зеленовић, маг. инж. арх.		Објекат: Реконструкција и доградња постојећих објеката и изградња нових објеката у оквиру комплекса дворца Хертеленди у Бочару, СМЕШТАЈНИ ПАВИЉОН		E-1812-1
	Контролисао Сандра Влајковић, дипл. инж. арх.		Позиција		V
					3

VI

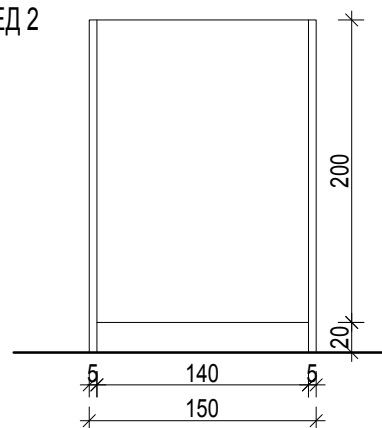
ШЕМА БРАВАРИЈЕ

УНУТРАШЊА ПРЕГРАДА У ТОАЛЕТУ

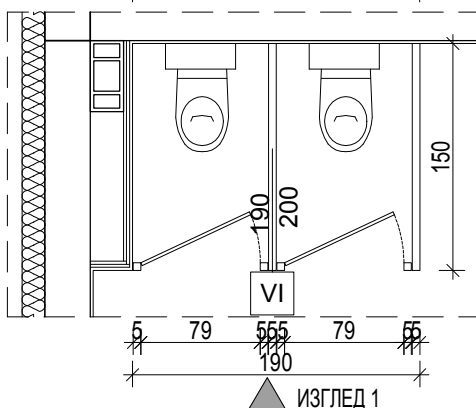
ИЗГЛЕД 1



ИЗГЛЕД 2




ОСНОВА



ИЗГЛЕД 2

ИЗГЛЕД 1

НАПОМЕНА: СВЕ МЕРЕ ПРОВЕРИТИ НА ЛИЦУ МЕСТА

МЕРЕ	Светла				дебљина зида
	Производна Зидарска	190/200, 2 x 150/200			
Место уградње		прегарад у санитарном чвору			
Начин уградње		фиксирањем за зид			
Број крила		1 (један)			
Начин отварања		око вертикалне осе, како је шематски приказано			
Материјал		конструкција преграде од алуминијумских профила испуна од компакт плоча			
Оков		стандардни комплет, пун оков			
Застакљена-пуна		пуна			
Испуна		компакт плоче d=8 mm			
Спољна обрада		боја и завршна обрада према изабраном узорку			
КОМАДА	ЕТАЖА	приземље	поткровље	УКУПНО	
	БРОЈ	/	2	2	
НАПОМЕНА:		Све према типу и стандарду произвођача Све мере проверити на лицу места Извођач је дужан дати пројектанту извођачке детаље на сагласност			
 DOO ZA PROJEKTOVANJE I INZENJERING Novi Sad	Израдио Јована Зеленовић, маг. инж. арх.		Објекат: Реконструкција и доградња постојећих објеката и изградња нових објеката у оквиру комплекса дворца Хертеленди у Бочару, СМЕШТАЈНИ ПАВИЉОН		E-1812-1
	Контролисао Сандра Влајковић, дипл. инж. арх.		Позиција		VI
					4

ШЕМЕ СТОЛАРИЈЕ И БРАВАРИЈЕ
ПОРТИРНИЦЕ

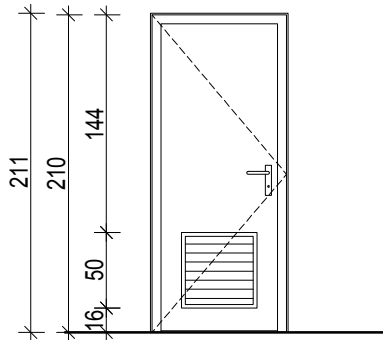
ШЕМЕ СПОЉАШЊЕ
БРАВАРИЈЕ

I

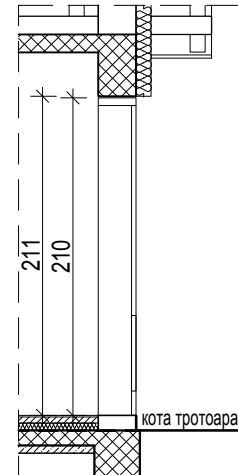
ШЕМА БРАВАРИЈЕ

УНУТРАШЊА ВРАТА

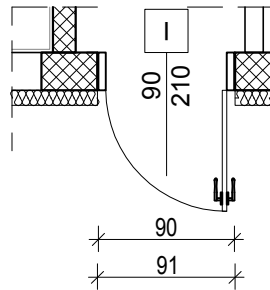
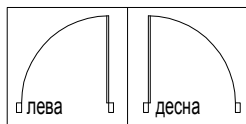
ИЗГЛЕД



ПРЕСЕК



ОСНОВА



НАПОМЕНА: СВЕ МЕРЕ ПРОВЕРИТИ НА ЛИЦУ МЕСТА

МЕРЕ	Светла			дебљина зида
	Производна	90/210		35 cm
	Зидарска	91/211		
Место уградње		ПРИЗЕМЉЕ - врата		
Начин уградње		фиксирањем за спољни зид		
Број крила		1 (један)		
Начин отварања		око вертикалне осе, како је шематски приказано		
Материјал		елоксирани алуминијумски профил		
Оков		стандардни комплет, пун оков		
Застакљена-пуна		пуна		
Испуна		алу. панел са испуном		
Спољна обрада		боја и завршна обрада према изабраном узорку		
КОМАДА	ЕТАЖА	приземље		УКУПНО
	Десна	2		3
	Лева	1		
НАПОМЕНА:		<p>Све према типу и стандарду произвођача</p> <p>Све мере проверити на лицу места</p> <p>Извођач је дужан дати пројектанту извођачке детаље на сагласност</p>		
 DOO ZA PROJEKTOVANJE I INZENJERING Novi Sad	Израдио Јована Зеленовић, маг. инж. арх.		Објекат: Реконструкција и доградња постојећих објеката и изградња нових објеката у оквиру комплекса дворца Хертеленди у Бочару, ПОРТИРНИЦА	
	Контролисао Сандра Влајковић, дипл. инж. арх.		Позиција I	
		Е-1812-1		број цртежа 1

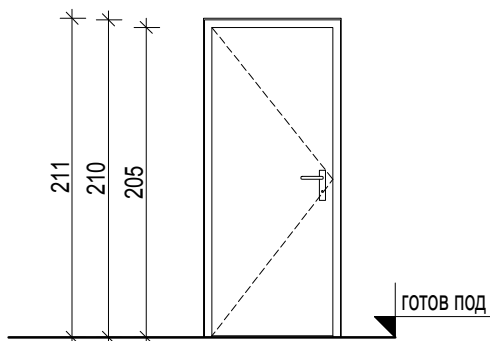
ШЕМЕ СПОЉАШЊЕ
СТОЛАРИЈЕ

1

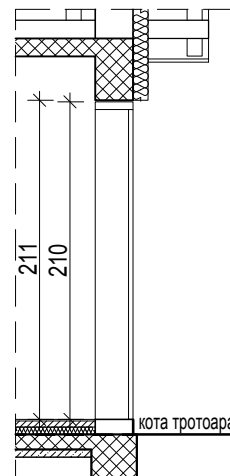
ШЕМА БРАВАРИЈЕ

УНУТРАШЊА ВРАТА

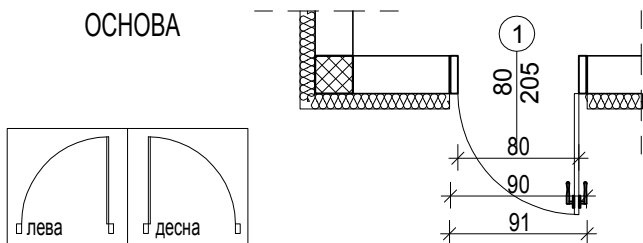
ИЗГЛЕД



ПРЕСЕК



ОСНОВА



НАПОМЕНА: СВЕ МЕРЕ ПРОВЕРИТИ НА ЛИЦУ МЕСТА

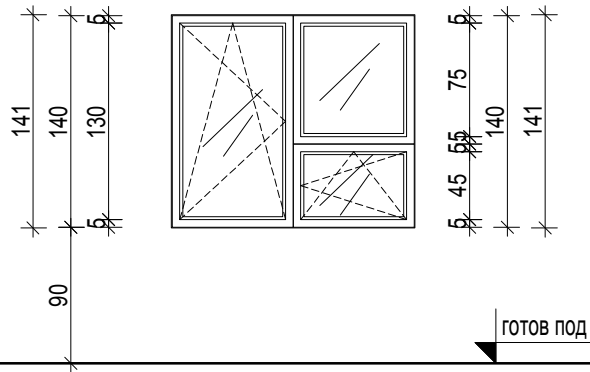
МЕРЕ	Светла	80/205	дебљина зида
	Производна	90/210	
	Зидарска	91/211	
Место уградње		ПРИЗЕМЉЕ - врата	
Начин уградње		фиксирањем за спољни зид	
Број крила		1 (један)	
Начин отварања		око вертикалне осе, како је шематски приказано	
Материјал		Прозор израдити од квалитетне боровине суве и одлежале, без чворова.	
Оков		стандардни комплет, пун оков	
Застакљена-пуна		пуна	
Испуна		борова грађа	
Спољна обрада		Врата бојити уљаном бојом и лакирати мат лаком у тону 6 2433* Y=44 (тон карта "JUB"), према мишљењу Завода за заштиту споменика културе.	
КОМАДА	ЕТАЖА	приземље	УКУПНО
	Десна	1	1
	Лева	/	
НАПОМЕНА:		<p>Све према типу и стандарду произвођача</p> <p>Све мере проверити на лицу места</p> <p>Извођач је дужан дати пројектанту извођачке детаље на сагласност</p>	
 DOO ZA PROJEKTOVANJE I INZENJERING Novi Sad	Израдио Јована Зеленовић, маг. инж. арх.	Објекат: Реконструкција и доградња постојећих објеката и изградња нових објеката у оквиру комплекса дворца Хертеленди у Бочару, ПОРТИРНИЦА	E-1812-1
	Контролисао Сандра Влајковић, дипл. инж. арх.	Позиција	1

2

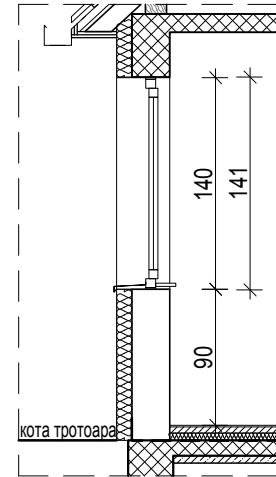
ШЕМА БРАВАРИЈЕ

ПРОЗОР

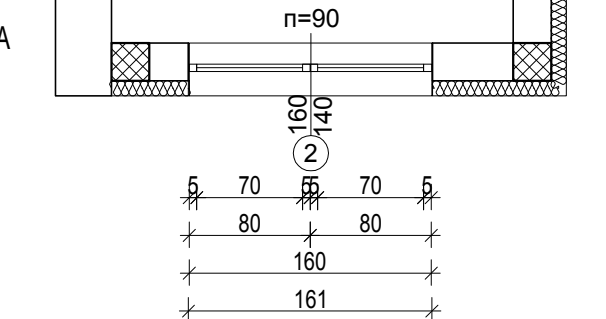
ИЗГЛЕД




ПРЕСЕК



ОСНОВА



НАПОМЕНА: СВЕ МЕРЕ ПРОВЕРИТИ НА ЛИЦУ МЕСТА

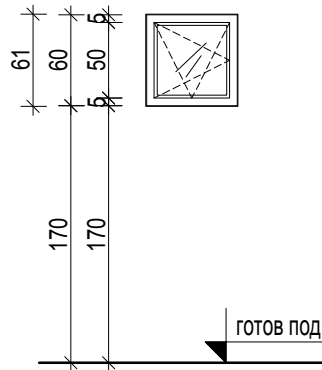
МЕРЕ	Светла	70/130, 70/45, 70/75		дебљина зида	
	Производна	160/140		35 cm	
	Зидарска	161/141			
Место уградње		ПРИЗЕМЉЕ - прозор			
Начин уградње		фиксирањем за спољни зид			
Број крила		3 (три)			
Начин отварања		око вертикалне осе и на кип, како је шематски приказано			
Материјал		Прозор израдити од квалитетне боровине суве и одлежале, без чворова.			
Оков		стандардни комплет, пун оков			
Застакљена-пуна		стакло је безбојно, провидно, термоизоловано и китовано			
Испуна		Стакло је рефлектујуће, двослојно, нискоемисионо, 4+16+4 mm			
Спољна обрада		Врата бојити уљаном бојом и лакирати мат лаком у тону 6 2433* Y=44 (тон карта "JUB"), према мишљењу Завода за заштиту споменика културе.			
КОМАДА	ЕТАЖА	приземље			УКУПНО
	БРОЈ	1			1
НАПОМЕНА:		Све према типу и стандарду произвођача Све мере проверити на лицу места Извођач је дужан дати пројектанту извођачке детаље на сагласност			
 DOO ZA PROJEKTOVANJE I INZINJERING Novi Sad	Израдио Јована Зеленовић, маг. инж. арх.		Објекат: Реконструкција и доградња постојећих објеката и изградња нових објеката у оквиру комплекса дворца Хертеленди у Бочару, ПОРТИРНИЦА		E-1812-1
	Контролисао Сандра Влајковић, дипл. инж. арх.		Позиција		2
				број цртежа	2

3

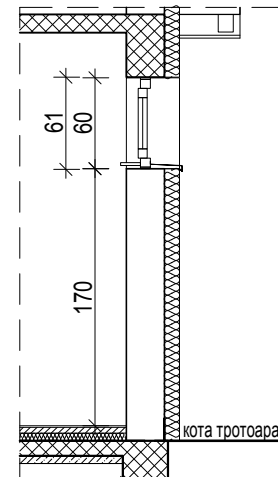
ШЕМА БРАВАРИЈЕ

СПОЉНИ ПРОЗОР

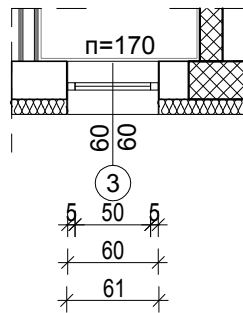
ИЗГЛЕД




ПРЕСЕК



ОСНОВА



НАПОМЕНА: СВЕ МЕРЕ ПРОВЕРИТИ НА ЛИЦУ МЕСТА

МЕРЕ	Светла	50/50	дебљина зида	
	Производна	60/60	35 cm	
	Зидарска	61/61		
Место уградње		ПРИЗЕМЉЕ - прозор		
Начин уградње		фиксирањем за спољни зид		
Број крила		1 (један)		
Начин отварања		око вертикалне осе и на кип, како је шематски приказано		
Материјал		Прозор израдити од квалитетне боровине суве и одлежале, без чворова.		
Оков		стандардни комплет, пун оков		
Застакљена-пуна		стакло је безбојно, провидно, термоизоловано и китовано		
Испуна		Стакло је рефлектујуће, двослојно, нискоемисионо, 4+16+4 mm		
Спољна обрада		Врата бојити уљаном бојом и лакирати мат лаком у тону 6 2433* Y=44 (тон карта "JUB"), према мишљењу Завода за заштиту споменика културе.		
КОМАДА	ЕТАЖА	приземље	УКУПНО	
	БРОЈ	1	1	
НАПОМЕНА:		Све према типу и стандарду произвођача Све мере проверити на лицу места Извођач је дужан дати пројектанту извођачке детаље на сагласност		
 DOO ZA PROJEKTOVANJE I INZENJERING Novi Sad	Израдио Јована Зеленовић, маг. инж. арх.		Објект: Реконструкција и доградња постојећих објеката и изградња нових објеката у оквиру комплекса дворца Хертеленди у Бочару, ПОРТИРНИЦА	
	Контролисао Сандра Влајковић, дипл. инж. арх.		Е-1812-1	
		Позиција	3	број цртежа
			3	3

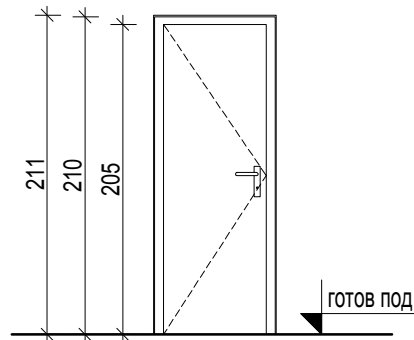
ШЕМЕ УНУТРАШЊЕ
СТОЛАРИЈЕ

4

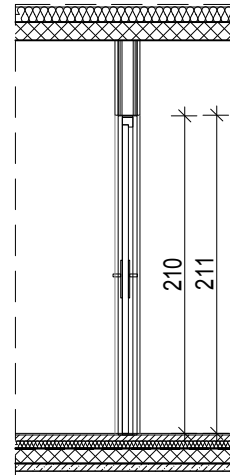
ШЕМА СТОЛАРИЈЕ

УНУТРАШЊА ВРАТА

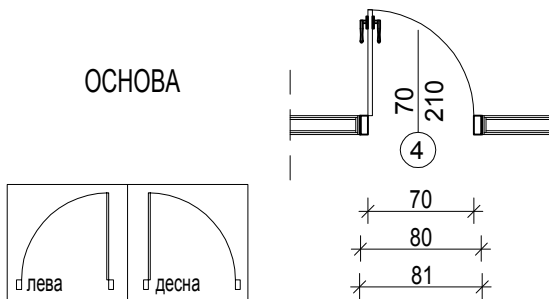
ИЗГЛЕД




ПРЕСЕК



ОСНОВА



НАПОМЕНА: СВЕ МЕРЕ ПРОВЕРИТИ НА ЛИЦУ МЕСТА

МЕРЕ	Светла	70/210	дебљина зида 12.5 cm	
	Производна	80/215		
	Зидарска	81/216		
Место уградње		ПРИЗЕМЉЕ - врата		
Начин уградње		фиксирањем за унутрашњи зид		
Број крила		1 (један)		
Начин отварања		око вертикалне осе, како је шематски приказано		
Материјал		шток и конструкција крила су од чамовог дрвета, крила су обострано обложена са медијаном дебљине 6 mm		
Оков		стандардни комплет, пун оков		
Застакљена-пуна		пуна		
Испуна		дрвена подконструкција са картонским сањем		
Спољна обрада		боја и завршна обрада према изабраном узорку		
КОМАДА	ЕТАЖА	приземље	УКУПНО 1	
	Десна	1		
	Лева	/		
НАПОМЕНА:		<p>Све према типу и стандарду произвођача</p> <p>Све мере проверити на лицу места</p> <p>Извођач је дужан дати пројектанту извођачке детаље на сагласност</p>		
 DOO ZA PROJEKTOVANJE I INZENJERING Novi Sad	Израдио Јована Зеленовић, маг. инж. арх.		Објекат: Реконструкција и доградња постојећих објеката и изградња нових објеката у оквиру комплекса дворца Хертеленди у Бочару, ПОРТИРНИЦА	
	Контролисао Сандра Влајковић, дипл. инж. арх.		Е-1812-1	
		Позиција	4	број цртежа 1

ШЕМЕ СТОЛАРИЈЕ И БРАВАРИЈЕ
СТАН ЗА ДОМАРА

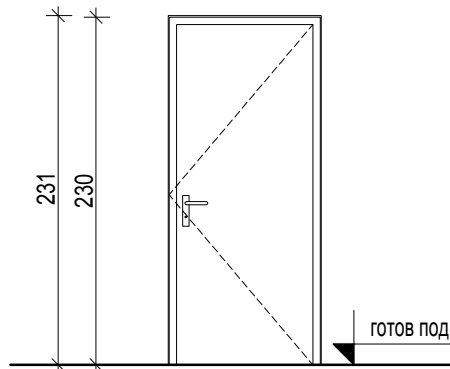
ШЕМЕ СПОЉАШЊЕ
БРАВАРИЈЕ

I

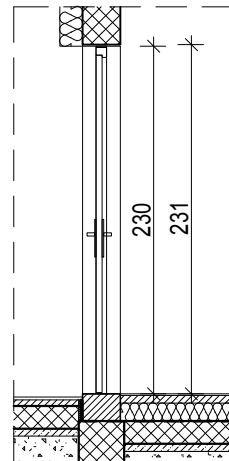
ШЕМА БРАВАРИЈЕ

УЛАЗНА ВРАТА

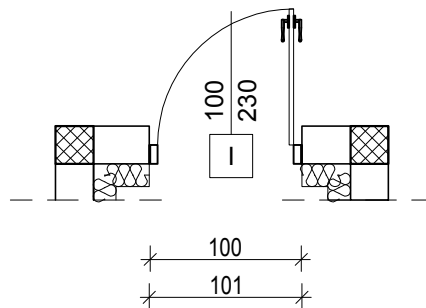
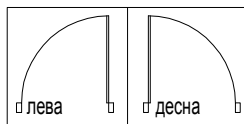
ИЗГЛЕД




ПРЕСЕК



ОСНОВА



НАПОМЕНА: СВЕ МЕРЕ ПРОВЕРИТИ НА ЛИЦУ МЕСТА

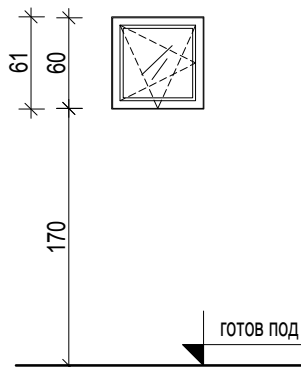
МЕРЕ	Светла		дебљина зида
	Производна	100/230	40 cm
	Зидарска	101/231	
Место уградње		улазна врата	
Начин уградње		фиксирањем за зид и челичну подоконструкцију	
Број крила		1 (један)	
Начин отварања		око вертикалне осе, како је шематски приказано	
Материјал		алуминијумски профил са термо прекидом	
Оков		стандардни комплет, пун оков	
Застакљена-пуна		пуна	
Испуна		алу. панел са испуном и пролазом топлоте $U < 1,5 \text{ W/m}^2\text{K}$	
Спољна обрада		боја и завршна обрада према изабраном узорку	
КОМАДА	ЕТАЖА	приземље	УКУПНО
	Десна	/	1
	Лева	1	
НАПОМЕНА:		<p>Све према типу и стандарду произвођача</p> <p>Све мере проверити на лицу места</p> <p>Извођач је дужан дати пројектанту извођачке детаље на сагласност</p>	
 DOO ZA PROJEKTOVANJE I INZENJERING Novi Sad	Израдио Јована Зеленовић, маг. инж. арх.		Е-1812-1 број цртежа
	Контролисао Сандра Влајковић, дипл. инж. арх.		
		Објекат: Реконструкција и доградња постојећих објеката и изградња нових објеката у оквиру комплекса дворца Хертеленди у Бочару, СТАН ЗА ДОМАРА	Позиција I број цртежа
			1

II

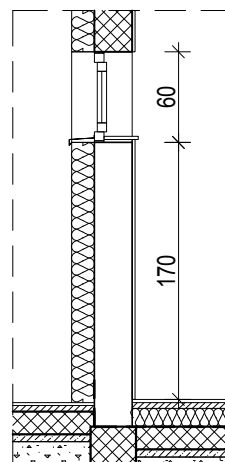
ШЕМА БРАВАРИЈЕ

ПРОЗОР ПРИРУЧНЕ ОСТАВЕ

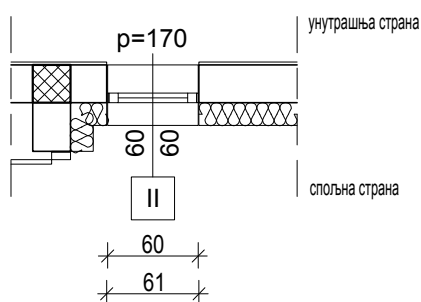
ИЗГЛЕД




ПРЕСЕК



ОСНОВА



НАПОМЕНА: СВЕ МЕРЕ ПРОВЕРИТИ НА ЛИЦУ МЕСТА

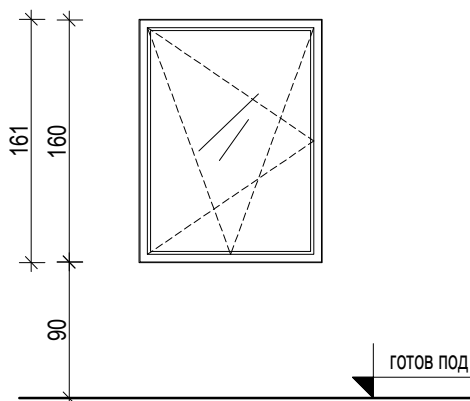
МЕРЕ	Светла		дебљина зида	
	Производна	60/60	40 cm	
	Зидарска	61/61		
Место уградње	прозор приручне оставе			
Начин уградње	фиксирањем за спољни зид			
Број крила	1 (један)			
Начин отварања	око вертикалне осе и на кип, како је шематски приказано			
Материјал	елоксирани алуминијумски профил са термо прекидом			
Оков	стандардни комплет, пун оков			
Застакљена-пуна	застакљено - безбојним и термоизолованим стаклом			
Испуна	Стакло је рефлектујуће, двослојно, нискоемисионо, 4+16+4 mm, испуњено аргоном, коефицијент пролаза топлоте мора бити мањи од $U < 1,4 \text{ W/m}^2\text{K}$			
Спољна обрада	боја и завршна обрада према изабраном узорку			
КОМАДА	ЕТАЖА	приземље	УКУПНО	
	БРОЈ	2	2	
НАПОМЕНА:	<p>Све према типу и стандарду произвођача</p> <p>Све мере проверити на лицу места</p> <p>Извођач је дужан дати пројектанту извођачке детаље на сагласност</p>			
 <small>DOO ZA PROJEKTOVANJE I INZENJERING</small> <small>Novi Sad</small>	Израдио	Објекат: Реконструкција и доградња постојећих објеката и изградња нових објеката у оквиру комплекса дворца Хертеленди у Бочару, СТАН ЗА ДОМАРА	E-1812-1	
	Контролисао	Позиција	II	број цртежа
	Сандра Влајковић, дипл.инж.арх.			2

III

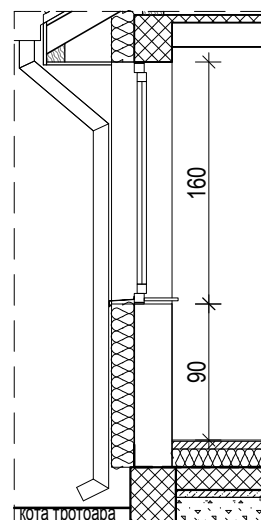
ШЕМА БРАВАРИЈЕ

ПРОЗОР СОБА И КУХИЊЕ

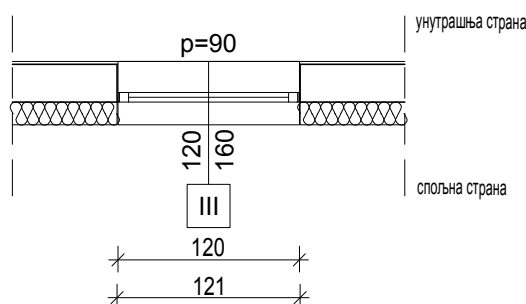
ИЗГЛЕД




ПРЕСЕК



ОСНОВА



НАПОМЕНА: СВЕ МЕРЕ ПРОВЕРИТИ НА ЛИЦУ МЕСТА

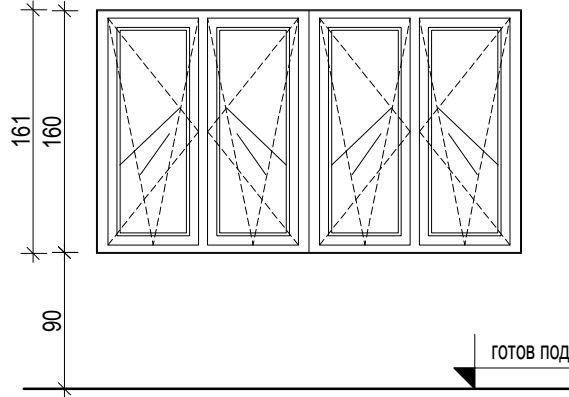
МЕРЕ	Светла		дебљина зида	
	Производна	120/160	40 cm	
	Зидарска	121/161		
Место уградње		прозор соба и кухиње		
Начин уградње		фиксирањем за спољни зид		
Број крила		1 (један)		
Начин отварања		око вертикалне осе и на кип, како је шематски приказано		
Материјал		елоксирани алуминијумски профил са термо прекидом		
Оков		стандардни комплет, пун оков		
Застакљена-пуна		застакљено - безбојним и термоизолованим стаклом		
Испуна		Стакло је рефлектујуће, двослојно, нискоемисионо, 4+16+4 mm, испуњено аргоном, коефицијент пролаза топлоте мора бити мањи од $U < 1,4 \text{ W/m}^2\text{K}$		
Спољна обрада		боја и завршна обрада према изабраном узорку		
КОМАДА	ЕТАЖА	приземље	УКУПНО	
	БРОЈ	4	4	
НАПОМЕНА:		<p>Све према типу и стандарду произвођача</p> <p>Све мере проверити на лицу места</p> <p>Извођач је дужан дати пројектанту извођачке детаље на сагласност</p>		
 <small>DOO ZA PROJEKTOVANJE I INZENJERING</small> <small>Novi Sad</small>	Израдио Јована Зеленовић, маг. инж. арх.		Објекат: Реконструкција и доградња постојећих објеката и изградња нових објеката у оквиру комплекса дворца Хертеленди у Бочару, СТАН ЗА ДОМАРА	
	Контролисао Сандра Влајковић, дипл. инж. арх.		Е-1812-1	
		Позиција Позиција		број цртежа
		III		3

IV

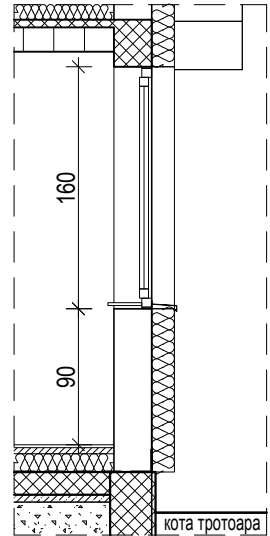
ШЕМА БРАВАРИЈЕ

ПРОЗОР СОБА И ДНЕВНОГ БОРАВКА

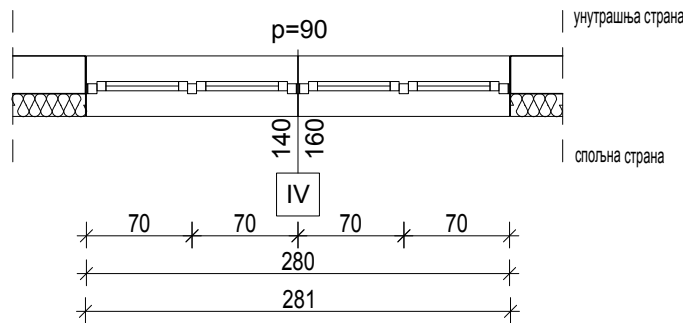
ИЗГЛЕД




ПРЕСЕК



ОСНОВА



НАПОМЕНА: СВЕ МЕРЕ ПРОВЕРИТИ НА ЛИЦУ МЕСТА

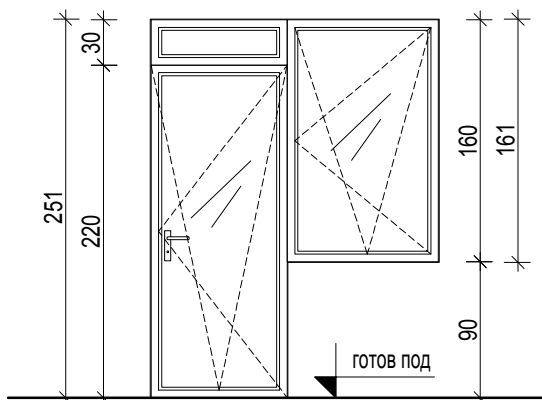
МЕРЕ	Светла			дебљина зида
	Производна	280/160		40 cm
	Зидарска	281/161		
Место уградње	прозор соба и дневног боравка			
Начин уградње	фиксирањем за спољни зид			
Број крила	4 (четири)			
Начин отварања	око вертикалне осе и на кип, како је шематски приказано			
Материјал	елоксирани алуминијумски профил са термо прекидом			
Оков	стандардни комплет, пун оков			
Застакљена-пуна	застакљено - безбојним и термоизолованим стаклом			
Испуна	Стакло је рефлектујуће, двослојно, нискоемисионо, 4+16+4 mm, испуњено аргоном, коефицијент пролаза топлоте мора бити мањи од $U < 1,4 \text{ W/m}^2\text{K}$			
Спољна обрада	боја и завршна обрада према изабраном узорку			
КОМАДА	ЕТАЖА	приземље		УКУПНО
	БРОЈ	2		2
НАПОМЕНА:	<p>Све према типу и стандарду произвођача</p> <p>Све мере проверити на лицу места</p> <p>Извођач је дужан дати пројектанту извођачке детаље на сагласност</p>			
 DOO ZA PROJEKTOVANJE I INZENJERING Novi Sad	Израдио	Објекат: Реконструкција и доградња постојећих објеката и изградња нових објеката у оквиру комплекса дворца Хертеленди у Бочару, СТАН ЗА ДОМАРА		E-1812-1
	Контролисао	Позиција	IV	број цртежа
	Јована Зеленовић, маг. инж. арх.			4
	Сандра Влајковић, дипл. инж. арх.			

V

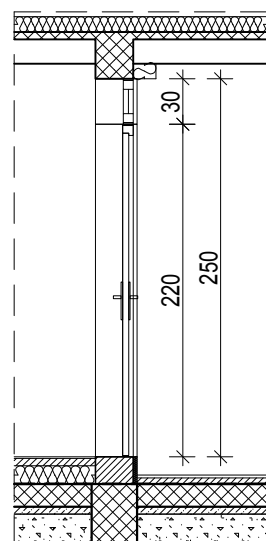
ШЕМА БРАВАРИЈЕ

СПОЉНИ ПРОЗОР И ВРАТА

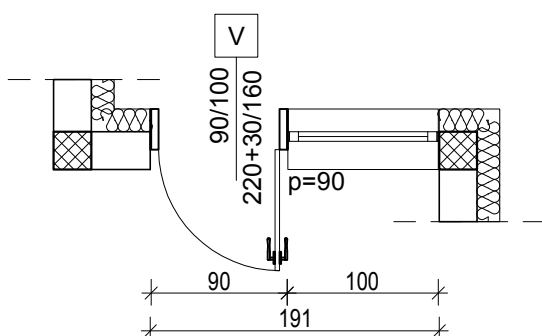
ИЗГЛЕД




ПРЕСЕК



ОСНОВА



НАПОМЕНА: СВЕ МЕРЕ ПРОВЕРИТИ НА ЛИЦУ МЕСТА

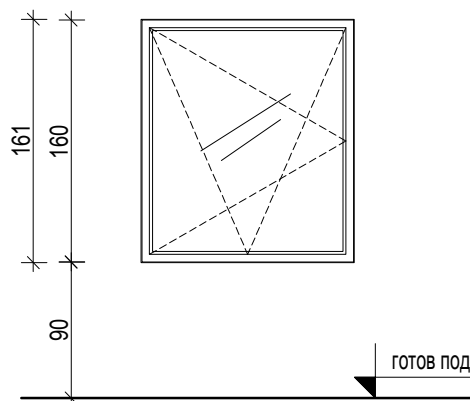
МЕРЕ	Светла			дебљина зида
	Производна	90+100/(220+30)+160		40 cm
	Зидарска	191/251		
Место уградње		ПРИЗЕМЉЕ - прозор и врата		
Начин уградње		фиксирањем за спољни зид		
Број крила		2 (два- прозор и врата)		
Начин отварања		око вертикалне осе и на кип, како је шематски приказано		
Материјал		елоксирани алуминијумски профил са термо прекидом		
Оков		стандардни комплет, пун оков		
Застакљена-пуна		застакљено - безбојним и термо прекидом		
Испуна		Стакло је рефлектујуће, двослојно, нискоемисионо, 4+16+4 mm, испуњено аргоном, коефицијент пролаза топлоте мора бити мањи од $U < 1,4 \text{ W/m}^2\text{K}$		
Спољна обрада		боја и завршна обрада према изабраном узорку		
КОМАДА	ЕТАЖА	приземље		УКУПНО
	БРОЈ	1		1
НАПОМЕНА:		<p>Све према типу и стандарду произвођача</p> <p>Све мере проверити на лицу места</p> <p>Извођач је дужан дати пројектанту извођачке детаље на сагласност</p>		
 DOO ZA PROJEKTOVANJE I INZENJERING Novi Sad	Израдио Јована Зеленовић, маг. инж. арх.		Објекат: Реконструкција и доградња постојећих објеката и изградња нових објеката у оквиру комплекса дворца Хертеленди у Бочару, СТАН ЗА ДОМАРА	
	Контролисао Сандра Влајковић, дипл. инж. арх.		Позиција	

VI

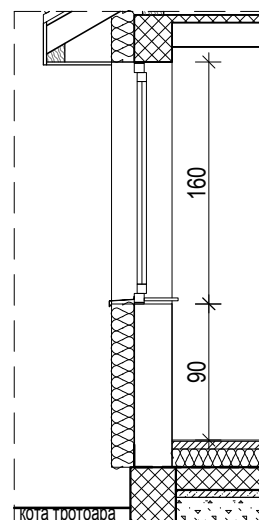
ШЕМА БРАВАРИЈЕ

ПРОЗОР СОБА И КУХИЊЕ

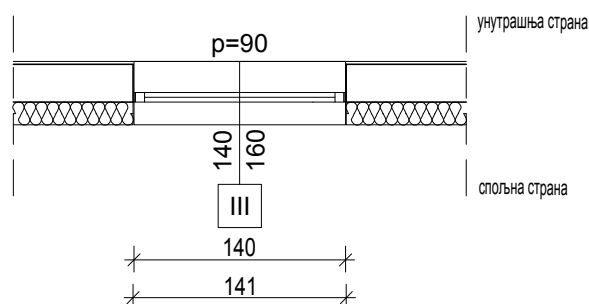
ИЗГЛЕД




ПРЕСЕК



ОСНОВА

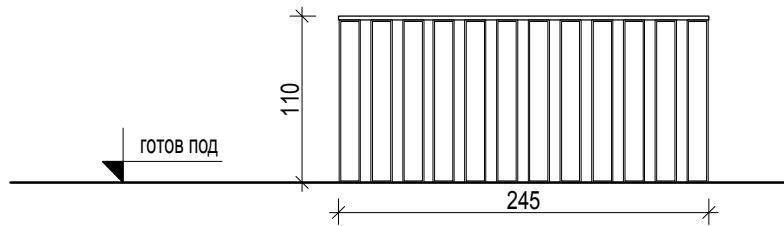


НАПОМЕНА: СВЕ МЕРЕ ПРОВЕРИТИ НА ЛИЦУ МЕСТА

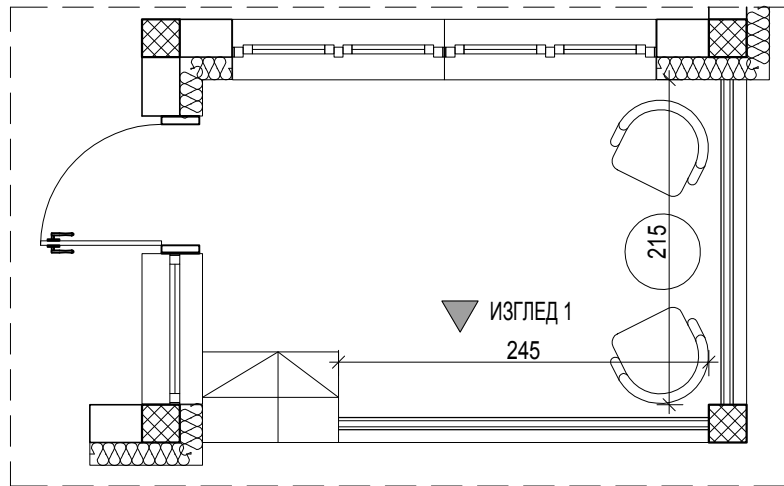
МЕРЕ	Светла			дебљина зида
	Производна	140/160		40 cm
	Зидарска	141/161		
Место уградње		прозор соба и кухиње		
Начин уградње		фиксирањем за спољни зид		
Број крила		1 (један)		
Начин отварања		око вертикалне осе и на кип, како је шематски приказано		
Материјал		елоксирани алуминијумски профил са термо прекидом		
Оков		стандардни комплет, пун оков		
Застакљена-пуна		застакљено - безбојним и термоизолованим стаклом		
Испуна		Стакло је рефлектујуће, двослојно, нискоемисионо, 4+16+4 mm, испуњено аргоном, коефицијент пролаза топлоте мора бити мањи од $U < 1,4 \text{ W/m}^2\text{K}$		
Спољна обрада		боја и завршна обрада према изабраном узорку		
КОМАДА	ЕТАЖА	приземље		УКУПНО
	БРОЈ	2		2
НАПОМЕНА:		<p>Све према типу и стандарду произвођача</p> <p>Све мере проверити на лицу места</p> <p>Извођач је дужан дати пројектанту извођачке детаље на сагласност</p>		
 <small>DOO ZA PROJEKTOVANJE I INZENJERING</small> <small>Novi Sad</small>	Израдио Јована Зеленовић, маг. инж. арх.		Објекат: Реконструкција и доградња постојећих објеката и изградња нових објеката у оквиру комплекса дворца Хертеленди у Бочару, СТАН ЗА ДОМАРА	
	Контролисао Сандра Влајковић, дипл. инж. арх.		Позиција	
		E-1812-1		

01


ШЕМА УНУТРАШЊЕ БРАВАРИЈЕ

ОГРАДА
ИЗГЛЕД

ОСНОВА



НАПОМЕНА: СВЕ МЕРЕ ПРОВЕРИТИ НА ЛИЦУ МЕСТА

МЕРЕ	Светла				дебљина зида
	Производна Зидарска	2.45+2.15=4.60 m'			l=4.60 m'
Место уградње		ограда			
Начин уградње		према детаљима произвођача			
Број крила		-			
Начин отварања		-			
Материјал		дрвени рукохват 8*2.5цм , вертикални носачи флаш d=0.8mm			
Оков		-			
Застакљена-пуна		-			
Испуна		-			
Спољна обрада		боја и завршна обрада према изабраном узорку			
КОМАДА	ЕТАЖА	подрум	приземље	поткровље	УКУПНО
	ДУЖИНА	/	/	l=4.60 m'	l=4.60 m'
НАПОМЕНА:		Све према типу и стандарду произвођача. Све мере проверити на лицу места. Извођач је дужан дати пројектанту извођачке детаље на сагласнот.			
 DOO ZA PROJEKTOVANJE I INZENJERING Novi Sad	Израдио Јована Зеленовић, маг.инж.арх.		Објекат: Реконструкција и доградња постојећих објеката и изградња нових објеката у оквиру комплекса дворца Хертеленди у Бочару, ДВОРАЦ		E-1812-1
	Контролисао Сандра Влајковић, дипл.инж.арх.		Позиција		01

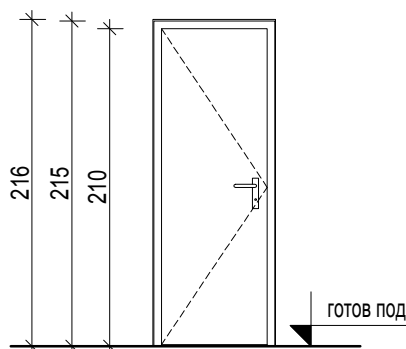
ШЕМЕ УНУТРАШЊЕ
СТОЛАРИЈЕ

1

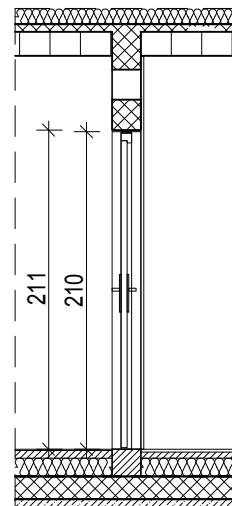
ШЕМА СТОЛАРИЈЕ

ВРАТА ТООЛЕТА И ПРИРУЧНЕ ОСТАВЕ

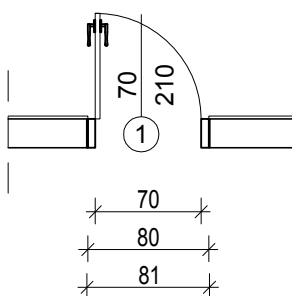
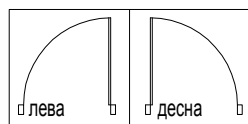
ИЗГЛЕД




ПРЕСЕК



ОСНОВА



НАПОМЕНА: СВЕ МЕРЕ ПРОВЕРИТИ НА ЛИЦУ МЕСТА

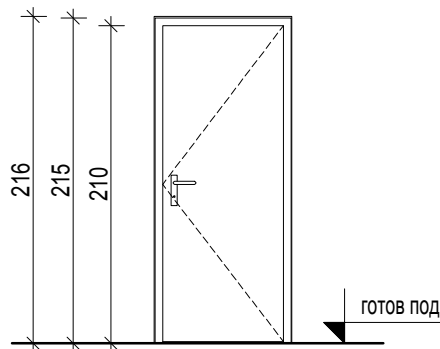
МЕРЕ	Светла	70/210	дебљина зида	
	Производна	80/215	19 cm, 12.5 cm	
	Зидарска	81/216		
Место уградње		врата тоалета и пруручне оставе		
Начин уградње		фиксирањем за унутрашњи зид		
Број крила		1 (један)		
Начин отварања		око вертикалне осе, како је шематски приказано		
Материјал		шток и конструкција крила су од чамовог дрвета, крила су обострано обложена са медијаном дебљине 6 mm		
Оков		стандардни комплет, пун оков		
Застакљена-пуна		пуна		
Испуна		дрвена подконструкција са картонским сањем		
Спољна обрада		боја и завршна обрада према изабраном узорку		
КОМАДА	ЕТАЖА	приземље	УКУПНО	
	Десна	1	2	
	Лева	1		
НАПОМЕНА:		<p>Све према типу и стандарду произвођача</p> <p>Све мере проверити на лицу места</p> <p>Извођач је дужан дати пројектанту извођачке детаље на сагласност</p>		
 DOO ZA PROJEKTOVANJE I INZENJERING Novi Sad	Израдио Јована Зеленовић, маг. инж. арх.		Објекат: Реконструкција и доградња постојећих објеката и изградња нових објеката у оквиру комплекса дворца Хертеленди у Бочару, СТАН ЗА ДОМАРА	
	Контролисао Сандра Влајковић, дипл. инж. арх.		Позиција	1

2

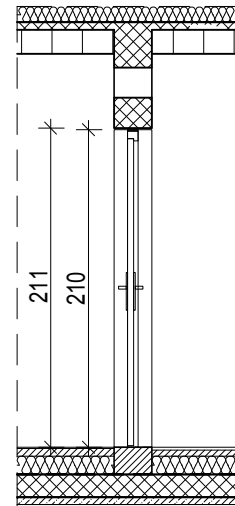
ШЕМА СТОЛАРИЈЕ

УНУТРАШЊА ВРАТА СОБА И ДНЕВНОГ БОРАВКА

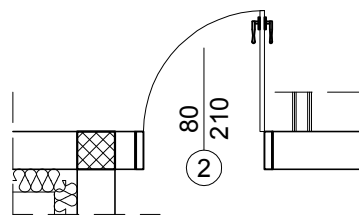
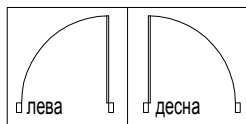
ИЗГЛЕД




ПРЕСЕК



ОСНОВА



НАПОМЕНА: СВЕ МЕРЕ ПРОВЕРИТИ НА ЛИЦУ МЕСТА

МЕРЕ	Светла	80/210	дебљина зида	
	Производна	90/215	25 cm	
	Зидарска	91/216		
Место уградње	врата соба и дневног боравка			
Начин уградње	фиксирањем за унутрашњи зид			
Број крила	1 (један)			
Начин отварања	око вертикалне осе, како је шематски приказано			
Материјал	шток и конструкција крила су од чамовог дрвета, крила су обострано обложена са медијаном дебљине 6 mm			
Оков	стандардни комплет, пун оков			
Застакљена-пуна	пуна			
Испуна	дрвена подконструкција са картонским сањем			
Спољна обрада	боја и завршна обрада према изабраном узорку			
КОМАДА	ЕТАЖА	приземље	УКУПНО	
	Десна	1	3	
	Лева	2		
НАПОМЕНА:	<p>Све према типу и стандарду произвођача</p> <p>Све мере проверити на лицу места</p> <p>Извођач је дужан дати пројектанту извођачке детаље на сагласност</p>			
 DOO ZA PROJEKTOVANJE I INZENJERING Novi Sad	Израдио	Објекат: Реконструкција и доградња постојећих објеката и изградња нових објеката у оквиру комплекса дворца Хертеленди у Бочару, СТАН ЗА ДОМАРА	Е-1812-1	
	Контролисао	Позиција	2	број цртежа
	Сандра Влајковић, дипл.инж.арх.			2

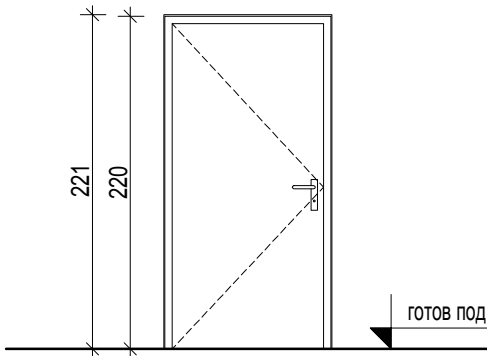
ШЕМЕ СТОЛАРИЈЕ И БРАВАРИЈЕ
ПОМОЋНОГ ОБЈЕКТА

ШЕМЕ СПОЉАШЊЕ
БРАВАРИЈЕ

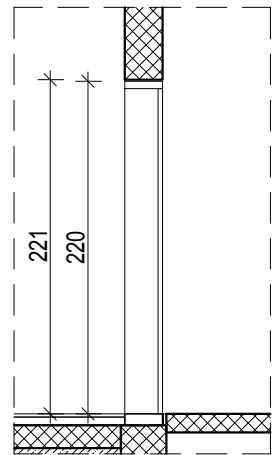
I ШЕМА БРАВАРИЈЕ

УЛАЗНА ВРАТА

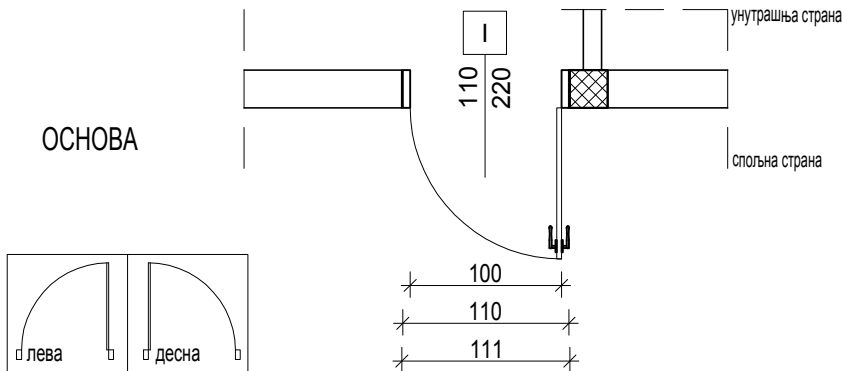
ИЗГЛЕД



ПРЕСЕК



ОСНОВА



НАПОМЕНА: СВЕ МЕРЕ ПРОВЕРИТИ НА ЛИЦУ МЕСТА

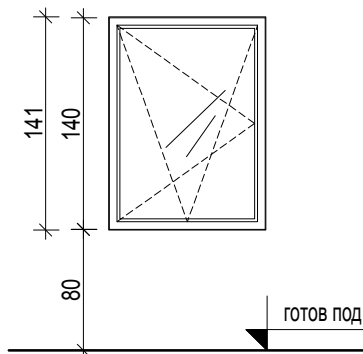
МЕРЕ	Светла	100/215	дебљина зида	
	Производна	110/220	25 cm	
	Зидарска	111/221		
Место уградње		улазна врата		
Начин уградње		фиксирањем за спољни зид		
Број крила		1 (један)		
Начин отварања		око вертикалне осе, како је шематски приказано		
Материјал		алуминијумски профил		
Оков		стандардни комплет, пун оков		
Застакљена-пуна		пуна		
Испуна		алу. панел са испуном		
Спољна обрада		боја и завршна обрада према изабраном узорку		
КОМАДА	ЕТАЖА	приземље	УКУПНО	
	Десна	1	1	
	Лева			
НАПОМЕНА:		Све према типу и стандарду произвођача Све мере проверити на лицу места Извођач је дужан дати пројектанту извођачке детаље на сагласност		
 DOO ZA PROJEKTOVANJE I INZENJERING Novi Sad	Израдио Јована Зеленовић, маг. инж. арх.		Објекат: Реконструкција и доградња постојећих објеката и изградња нових објеката у оквиру комплекса дворца Хертеленди у Бочару, ПОМОЋНИ ОБЈЕКАТ	
	Контролисао Сандра Влајковић, дипл. инж. арх.		Е-1812-1 број цртежа 1	

II

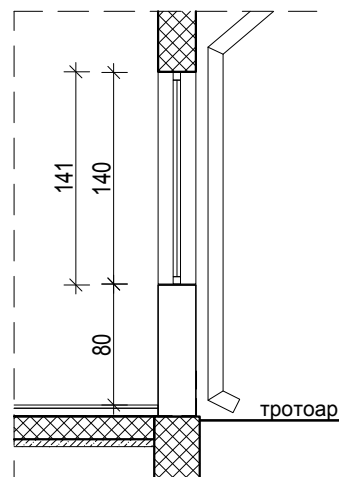
ШЕМА БРАВАРИЈЕ

ПРОЗОР НА АЛАТНИЦИ

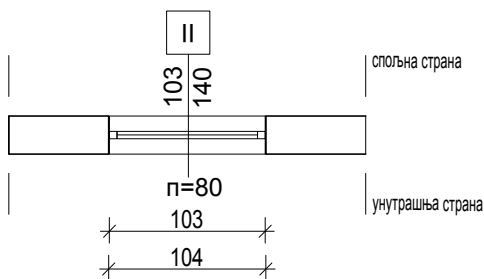
ИЗГЛЕД




ПРЕСЕК



ОСНОВА



НАПОМЕНА: СВЕ МЕРЕ ПРОВЕРИТИ НА ЛИЦУ МЕСТА

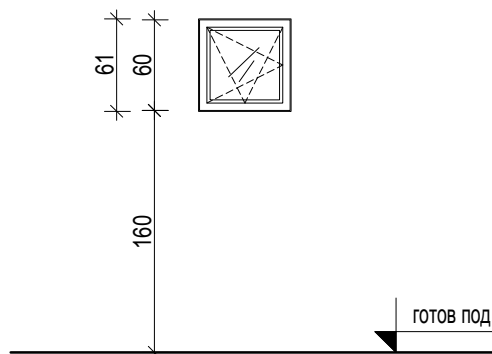
МЕРЕ	Светла		дебљина зида	
	Производна	103/140	25 cm	
	Зидарска	104/141		
Место уградње	прозор на алатници			
Начин уградње	фиксирањем за спољни зид			
Број крила	1 (један)			
Начин отварања	око вертикалне осе и на кип, како је шематски приказано			
Материјал	алуминијумски профил			
Оков	стандардни комплет, пун оков			
Застакљена-пуна	застакљена			
Испуна	стакло је двослојно, нискоемисионо дебљине 4+12+4 mm, пуњено аргоном			
Спољна обрада	боја и завршна обрада према изабраном узорку			
КОМАДА	ЕТАЖА	приземље	УКУПНО	
	БРОЈ	4	4	
НАПОМЕНА:	<p>Све према типу и стандарду произвођача</p> <p>Све мере проверити на лицу места</p> <p>Извођач је дужан дати пројектанту извођачке детаље на сагласност</p>			
 <small>DOO ZA PROJEKTOVANJE I INZENJERING</small> <small>Novi Sad</small>	Израдио	Објекат: Реконструкција и доградња постојећих објеката и изградња нових објеката у оквиру комплекса дворца Хертеленди у Бочару, ПОМОЋНИ ОБЈЕКАТ		E-1812-1
	Контролисао	Јована Зеленовић, маг. инж. арх.	Позиција	II
	Сандра Влајковић, дипл. инж. арх.	број цртежа	2	

III

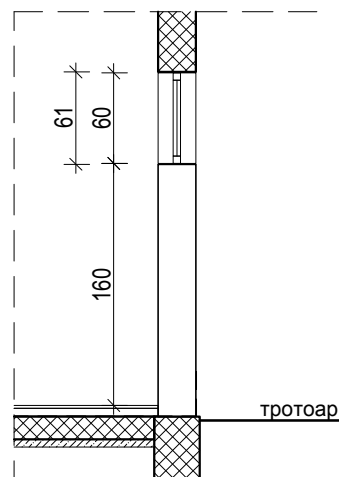
ШЕМА БРАВАРИЈЕ

ПРОЗОР ТОАЛЕТА

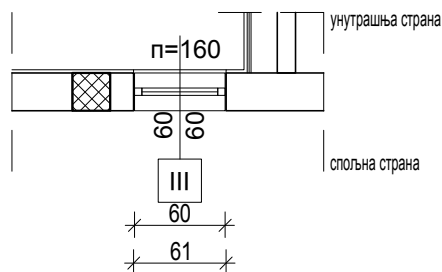
ИЗГЛЕД




ПРЕСЕК



ОСНОВА



НАПОМЕНА: СВЕ МЕРЕ ПРОВЕРИТИ НА ЛИЦУ МЕСТА

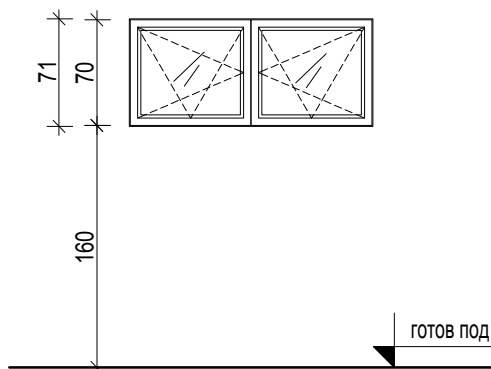
МЕРЕ	Светла			дебљина зида
	Производна	60/60		25 cm
	Зидарска	61/61		
Место уградње		прозор тоалета		
Начин уградње		фиксирањем за спољни зид		
Број крила		1 (један)		
Начин отварања		око вертикалне осе и на кип, како је шематски приказано		
Материјал		алуминијумски профил		
Оков		стандардни комплет, пун оков		
Застакљена-пуна		застакљена		
Испуна		стакло је двослојно, нискоемисионо дебљине 4+12+4 mm, пуњено аргоном		
Спољна обрада		боја и завршна обрада према изабраном узорку		
КОМАДА	ЕТАЖА	приземље		УКУПНО
	БРОЈ	1		1
НАПОМЕНА:		<p>Све према типу и стандарду произвођача</p> <p>Све мере проверити на лицу места</p> <p>Извођач је дужан дати пројектанту извођачке детаље на сагласност</p>		
 DOO ZA PROJEKTOVANJE I INZENJERING Novi Sad		Израдио Јована Зеленовић, маг. инж. арх.		Објекат: Реконструкција и доградња постојећих објеката и изградња нових објеката у оквиру комплекса дворца Хертеленди у Бочару, ПОМОЋНИ ОБЈЕКАТ
		Контролисао Сандра Влајковић, дипл. инж. арх.		
		Позиција		III
		број цртежа		3

IV

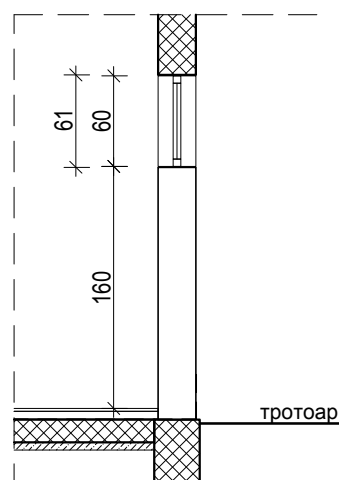
ШЕМА БРАВАРИЈЕ

ПРОЗОР МАГАЦИНА

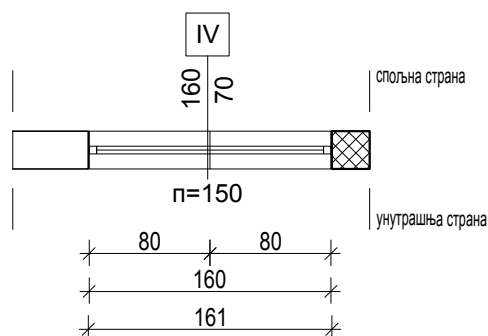
ИЗГЛЕД




ПРЕСЕК



ОСНОВА



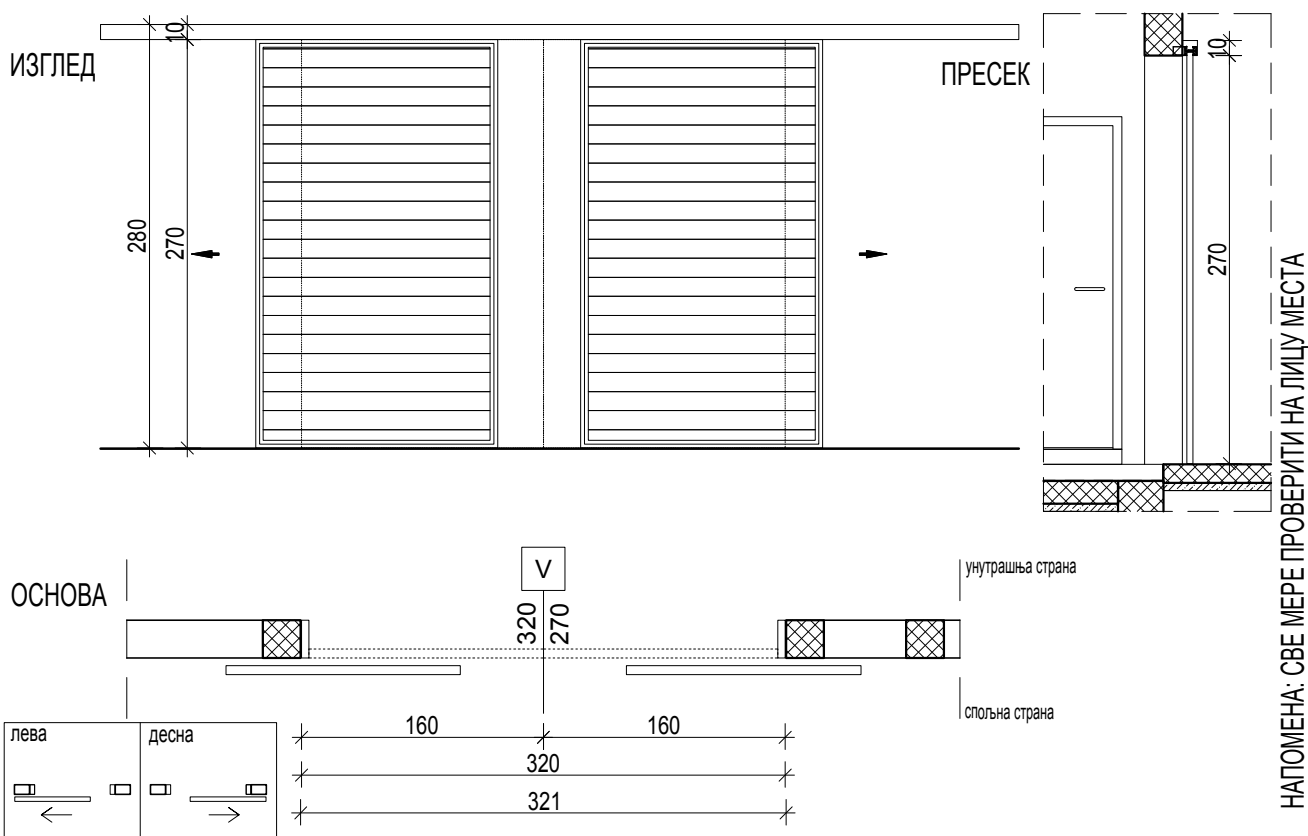
НАПОМЕНА: СВЕ МЕРЕ ПРОВЕРИТИ НА ЛИЦУ МЕСТА



МЕРЕ	Светла		дебљина зида	
	Производна	160/70	25 cm	
	Зидарска	161/71		
Место уградње		прозор магацина		
Начин уградње		фиксирањем за спољни зид		
Број крила		2 (два)		
Начин отварања		око вертикалне осе и на кип, како је шематски приказано		
Материјал		алуминијумски профил		
Оков		стандардни комплет, пун оков		
Застакљена-пуна		застакљена		
Испуна		стакло је двослојно, нискоемисионо дебљине 4+12+4 mm, пуњено аргоном		
Спољна обрада		боја и завршна обрада према изабраном узорку		
КОМАДА	ЕТАЖА	приземље	УКУПНО	
	БРОЈ	6	6	
НАПОМЕНА:		<p>Све према типу и стандарду произвођача</p> <p>Све мере проверити на лицу места</p> <p>Извођач је дужан дати пројектанту извођачке детаље на сагласност</p>		
 <small>DOO ZA PROJEKTOVANJE I INZENJERING</small> <small>Novi Sad</small>	Израдио Јована Зеленовић, маг.инж.арх.		Објекат: Реконструкција и доградња постојећих објеката и изградња нових објеката у оквиру комплекса дворца Хертеленди у Бочару, ПОМОЋНИ ОБЈЕКАТ	
	Контролисао Сандра Влајковић, дипл.инж.арх.		Позиција IV	
		Е-1812-1		број цртежа
				4

V

ШЕМА БРАВАРИЈЕ

КЛИЗНА ВРАТА НА МАГАЦИНУ



МЕРЕ	Светла			дебљина зида
	Производна	320/270		25 cm
	Зидарска	321/271		
Место уградње	клизна врата на магацину			
Начин уградње	фиксирањем за спољни зид			
Број крила	2 (два)			
Начин отварања	клизно отварање, како је шематски приказано			
Материјал	алуминиумски профил			
Оков	стандардни комплет, пун оков			
Застакљена-пуна	пуна			
Испуна	алу. панел са испуном			
Спољна обрада	боја и завршна обрада према изабраном узорку			
КОМАДА	ЕТАЖА	приземље		УКУПНО
	БРОЈ	1		1
НАПОМЕНА:	<p>Све према типу и стандарду произвођача</p> <p>Све мере проверити на лицу места</p> <p>Извођач је дужан дати пројектанту извођачке детаље на сагласност</p>			
 DOO ZA PROJEKTOVANJE I INZENJERING Novi Sad	Израдио	Јована Зеленовић, маг. инж. арх.		Објекат: Реконструкција и доградња постојећих објеката и изградња нових објеката у оквиру комплекса дворца Хертеленди у Бочару, ПОМОЋНИ ОБЈЕКАТ
	Контролисао	Сандра Влајковић, дипл. инж. арх.		Е-1812-1
	Позиција			број цртежа
				5

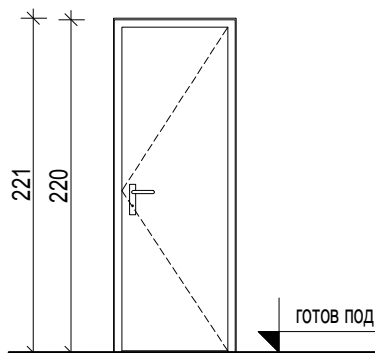
ШЕМЕ УНУТРАШЊЕ
БРАВАРИЈЕ

VI

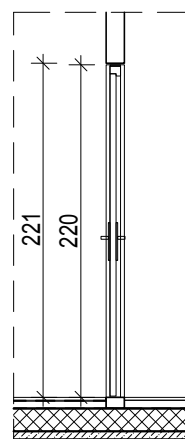
ШЕМА СТОЛАРИЈЕ

ВРАТА ТООЛЕТА

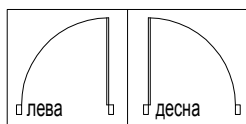
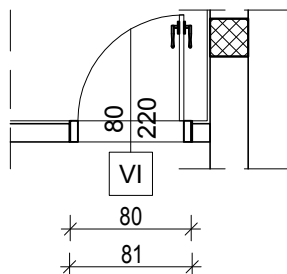
ИЗГЛЕД




ПРЕСЕК



ОСНОВА



НАПОМЕНА: СВЕ МЕРЕ ПРОВЕРИТИ НА ЛИЦУ МЕСТА

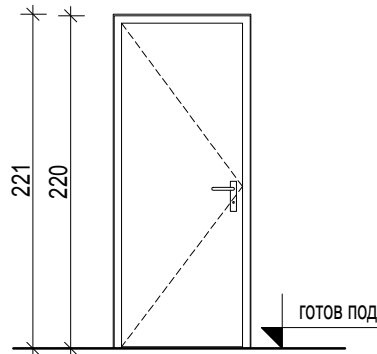
МЕРЕ	Светла			дебљина зида
	Производна	80/220		12 cm
	Зидарска	81/221		
Место уградње		врата тоалета		
Начин уградње		фиксирањем за спољни зид		
Број крила		1 (један)		
Начин отварања		око вертикалне осе, како је шематски приказано		
Материјал		елоксирани алуминијумски профил		
Оков		стандардни комплет, пун оков		
Застакљена-пуна		пуна		
Испуна		алу. панел са испуном		
Спољна обрада		боја и завршна обрада према изабраном узорку		
КОМАДА	ЕТАЖА	приземље		УКУПНО
	Десна	/		1
	Лева	1		
НАПОМЕНА:		<p>Све према типу и стандарду произвођача</p> <p>Све мере проверити на лицу места</p> <p>Извођач је дужан дати пројектанту извођачке детаље на сагласност</p>		
 DOO ZA PROJEKTOVANJE I INZENJERING Novi Sad		Израдио Јована Зеленовић, маг. инж. арх.		Објекат: Реконструкција и доградња постојећих објеката и изградња нових објеката у оквиру комплекса дворца Хертеленди у Бочару, ПОМОЋНИ ОБЈЕКАТ E-1812-1
		Контролисао Сандра Влајковић, дипл. инж. арх.		

VII

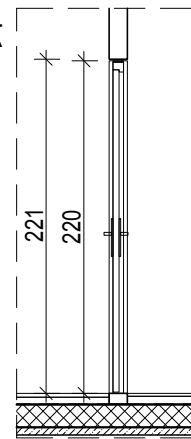
ШЕМА БРАВАРИЈЕ

ВРАТА ПРОСТОРИЈЕ ЗА МАЈСТОРА И ТРОКАДЕРА

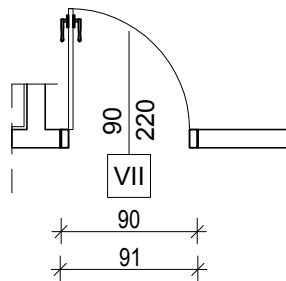
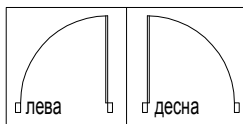
ИЗГЛЕД




ПРЕСЕК



ОСНОВА



НАПОМЕНА: СВЕ МЕРЕ ПРОВЕРИТИ НА ЛИЦУ МЕСТА

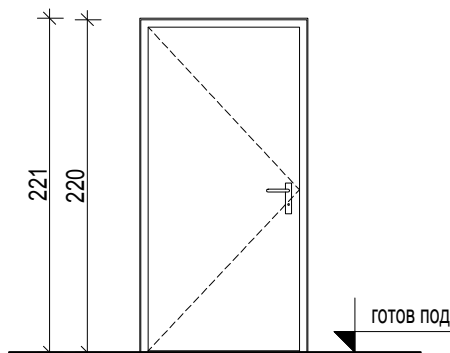
МЕРЕ	Светла			дебљина зида
	Производна	90/220		12 cm
	Зидарска	91/221		
Место уградње		врата просторије за мајстора и трокадера		
Начин уградње		фиксирањем за спољни зид		
Број крила		1 (један)		
Начин отварања		око вертикалне осе, како је шематски приказано		
Материјал		елоксирани алуминијумски профил		
Оков		стандардни комплет, пун оков		
Застакљена-пуна		пуна		
Испуна		алу. панел са испуном		
Спољна обрада		боја и завршна обрада према изабраном узорку		
КОМАДА	ЕТАЖА	приземље		УКУПНО
	Десна	1		2
	Лева	1		
НАПОМЕНА:		<p>Све према типу и стандарду произвођача</p> <p>Све мере проверити на лицу места</p> <p>Извођач је дужан дати пројектанту извођачке детаље на сагласност</p>		
 DOO ZA PROJEKTOVANJE I INZENJERING Novi Sad		Израдио Јована Зеленовић, маг. инж. арх.		Објекат: Реконструкција и доградња постојећих објеката и изградња нових објеката у оквиру комплекса дворца Хертеленди у Бочару, ПОМОЋНИ ОБЈЕКАТ Е-1812-1
		Контролисао Сандра Влајковић, дипл. инж. арх.		

VIII

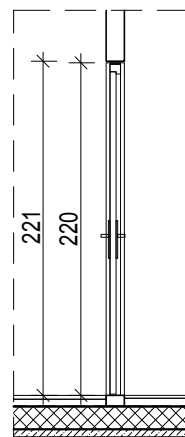
ШЕМА БРАВАРИЈЕ

ВРАТА ОСТАВЕ

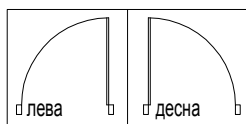
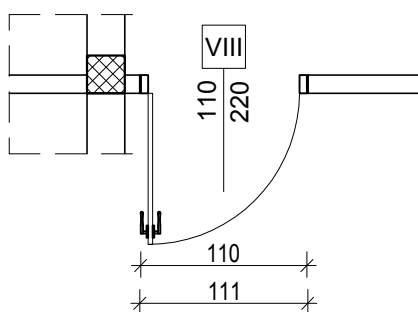
ИЗГЛЕД



ПРЕСЕК




ОСНОВА



лева

десна

НАПОМЕНА: СВЕ МЕРЕ ПРОВЕРИТИ НА ЛИЦУ МЕСТА

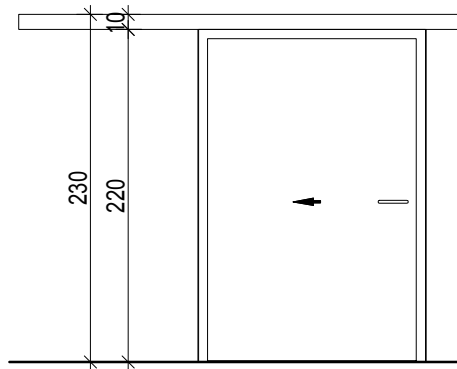
МЕРЕ	Светла		дебљина зида	
	Производна	110/220	12 cm	
	Зидарска	111/221		
Место уградње	врата оставе			
Начин уградње	фиксирањем за спољни зид			
Број крила	1 (један)			
Начин отварања	око вертикалне осе, како је шематски приказано			
Материјал	елоксирани алуминијумски профил			
Оков	стандардни комплет, пун оков			
Застакљена-пуна	пуна			
Испуна	алу. панел са испуном			
Спољна обрада	боја и завршна обрада према изабраном узорку			
КОМАДА	ЕТАЖА	приземље	УКУПНО	
	Десна	1	1	
	Лева	/		
НАПОМЕНА:	<p>Све према типу и стандарду произвођача</p> <p>Све мере проверити на лицу места</p> <p>Извођач је дужан дати пројектанту извођачке детаље на сагласност</p>			
 DOO ZA PROJEKTOVANJE I INZENJERING Novi Sad	Израдио	Објекат: Реконструкција и доградња постојећих објеката и изградња нових објеката у оквиру комплекса дворца Хертеленди у Бочару, ПОМОЋНИ ОБЈЕКАТ	Е-1812-1	
	Контролисао	Позиција	VIII	број цртежа
	Сандра Влајковић, дипл.инж.арх.			3

IX

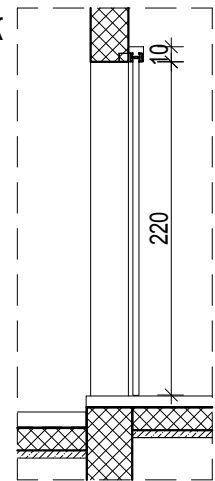
ШЕМА БРАВАРИЈЕ

ВРАТА РАДИОНИЦЕ

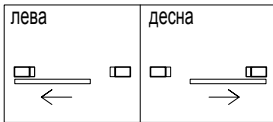
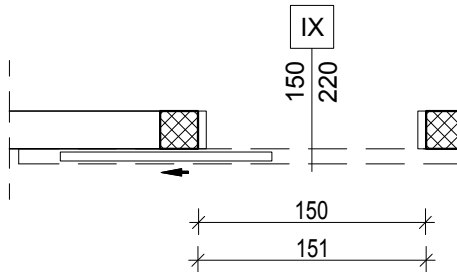
ИЗГЛЕД



ПРЕСЕК



ОСНОВА



НАПОМЕНА: СВЕ МЕРЕ ПРОВЕРИТИ НА ЛИЦУ МЕСТА

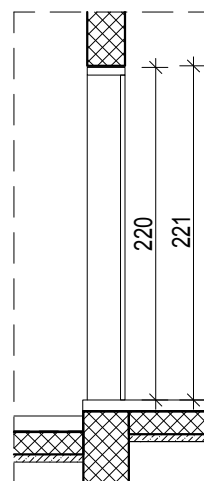
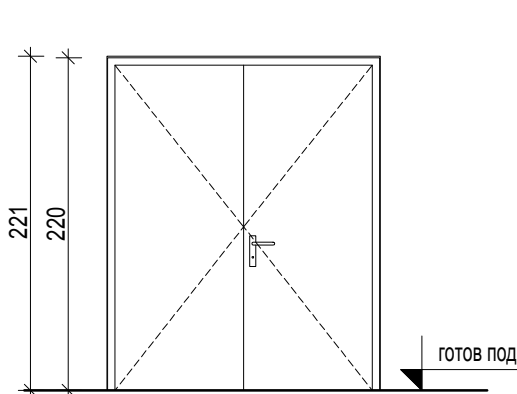
МЕРЕ	Светла			дебљина зида
	Производна	150/220		25 cm
	Зидарска	151/221		
Место уградње		врата радионице		
Начин уградње		фиксирањем за зид		
Број крила		1 (један)		
Начин отварања		око вертикалне осе, како је шематски приказано		
Материјал		елоксирани алуминијумски профил		
Оков		стандардни комплет, пун оков		
Застакљена-пуна		пуна		
Испуна		алу. панел са испуном		
Спољна обрада		боја и завршна обрада према изабраном узорку		
КОМАДА	ЕТАЖА	приземље		УКУПНО
	Десна	1		2
	Лева	1		
НАПОМЕНА:		<p>Све према типу и стандарду произвођача</p> <p>Све мере проверити на лицу места</p> <p>Извођач је дужан дати пројектанту извођачке детаље на сагласност</p>		
 DOO ZA PROJEKTOVANJE I INZENJERING Novi Sad		Израдио Јована Зеленовић, маг. инж. арх.		Објекат: Реконструкција и доградња постојећих објеката и изградња нових објеката у оквиру комплекса дворца Хертеленди у Бочару, ПОМОЋНИ ОБЈЕКАТ
		Контролисао Сандра Влајковић, дипл. инж. арх.		
		Позиција		IX
				број цртежа
				4

X

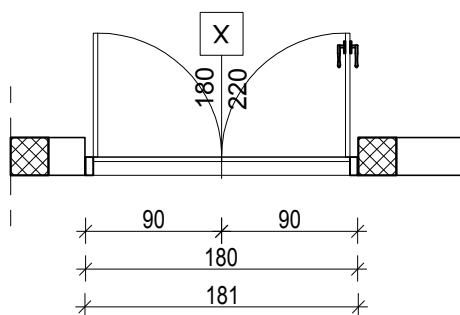
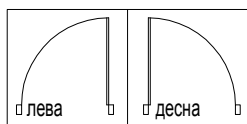
ШЕМА БРАВАРИЈЕ

ВРАТА МАГАЦИНА


ИЗГЛЕД



ОСНОВА



НАПОМЕНА: СВЕ МЕРЕ ПРОВЕРИТИ НА ЛИЦУ МЕСТА

МЕРЕ	Светла			дебљина зида
	Производна	180/220		25 cm
	Зидарска	181/221		
Место уградње		врата магацина		
Начин уградње		фиксирањем за зид		
Број крила		1 (један)		
Начин отварања		клизно, како је шематски приказано		
Материјал		елоксирани алуминијумски профил		
Оков		стандардни комплет, пун оков		
Застакљена-пуна		пуна		
Испуна		алу. панел са испуном		
Спољна обрада		боја и завршна обрада према изабраном узорку		
КОМАДА	ЕТАЖА	приземље		УКУПНО
	БРОЈ	1		1
НАПОМЕНА:		<p>Све према типу и стандарду произвођача</p> <p>Све мере проверити на лицу места</p> <p>Извођач је дужан дати пројектанту извођачке детаље на сагласност</p>		
 DOO ZA PROJEKTOVANJE I INZENJERING Novi Sad	Израдио		Објекат: Реконструкција и доградња постојећих објеката и изградња нових објеката у оквиру комплекса дворца Хертеленди у Бочару, ПОМОЋНИ ОБЈЕКАТ	
	Јована Зеленовић, маг. инж. арх.		Е-1812-1	
Контролисао		Позиција		број цртежа 5
Сандра Влајковић, дипл. инж. арх.		X		

ШЕМЕ СТОЛАРИЈЕ И БРАВАРИЈЕ
ОБЈЕКТА ЗА РЕКРЕАЦИЈУ

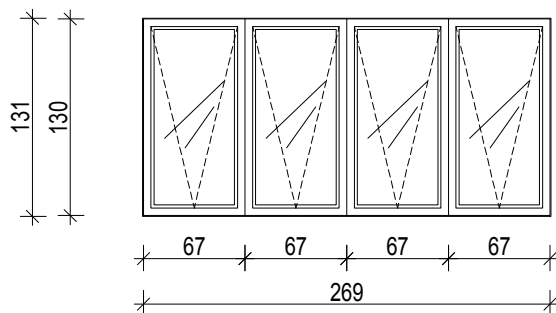
ШЕМЕ СПОЉАШЊЕ
БРАВАРИЈЕ

I

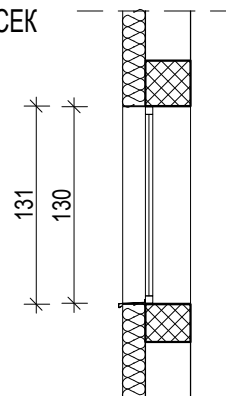
ШЕМА БРАВАРИЈЕ

ПРОЗОР НА ФИСКУЛТУРНОЈ САЛИ

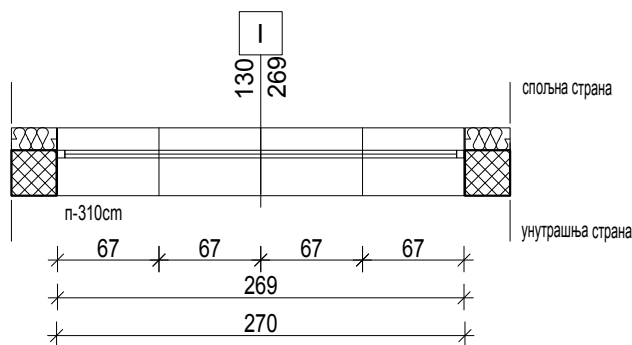
ИЗГЛЕД




ПРЕСЕК



ОСНОВА



НАПОМЕНА: СВЕ МЕРЕ ПРОВЕРИТИ НА ЛИЦУ МЕСТА

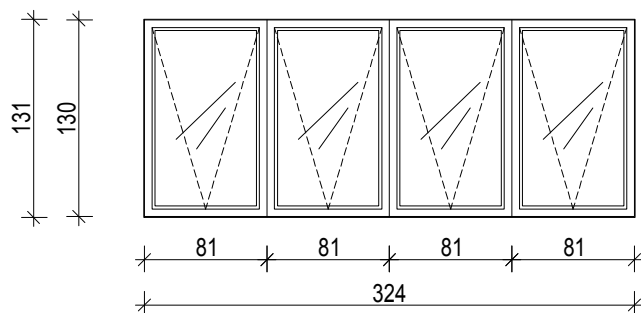
МЕРЕ	Светла		дебљина зида
	Производна	269/130	45 cm
	Зидарска	270/131	
Место уградње	прозор на фискултурној сали		
Начин уградње	фиксирањем за спољни зид		
Број крила	4 (четири)		
Начин отварања	отварање прозора је на кип, како је шематски приказано		
Материјал	елоксирани алуминијумски профил са термичким прекидом		
Оков	стандардни комплет, пун оков		
Застакљена-пуна	застакљено - безбојним и термоизолованим стаклом		
Испуна	застакљено сигурносним конструктивним ламинираним стаклом 4.4.1, коефицијент пролаза топлоте мора бити мањи од $U < 1,5 \text{ W/m}^2\text{K}$		
Спољна обрада	боја и завршна обрада према изабраном узорку		
КОМАДА	ЕТАЖА	приземље	УКУПНО
	БРОЈ	5	5
НАПОМЕНА:	<p>Све према типу и стандарду произвођача</p> <p>Све мере проверити на лицу места</p> <p>Извођач је дужан дати пројектанту извођачке детаље на сагласност</p>		
 <small>DOO ZA PROJEKTOVANJE I INZENJERING</small> <small>Novi Sad</small>	Израдио	Објекат: Реконструкција и доградња постојећих објеката и изградња нових објеката у оквиру комплекса дворца Хертеленди у Бочару, ОБЈЕКАТ ЗА РЕКРЕАЦИЈУ	E-1812-1
	Контролисао	Позиција	број цртежа
	Сандра Влајковић, дипл.инж.арх.	I	1

II

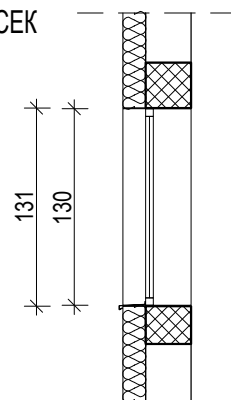
ШЕМА БРАВАРИЈЕ

ПРОЗОР НА ФИСКУЛТУРНОЈ САЛИ

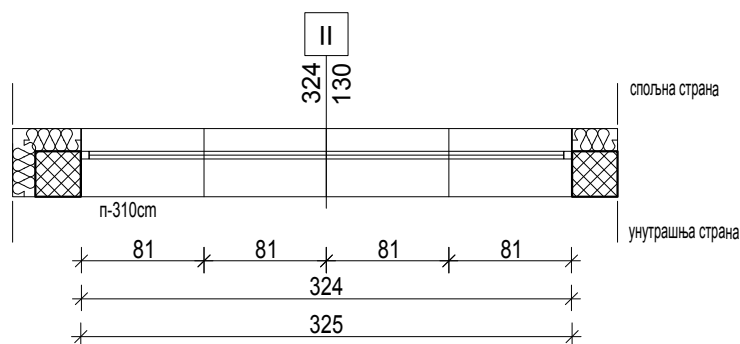
ИЗГЛЕД




ПРЕСЕК



ОСНОВА



НАПОМЕНА: СВЕ МЕРЕ ПРОВЕРИТИ НА ЛИЦУ МЕСТА

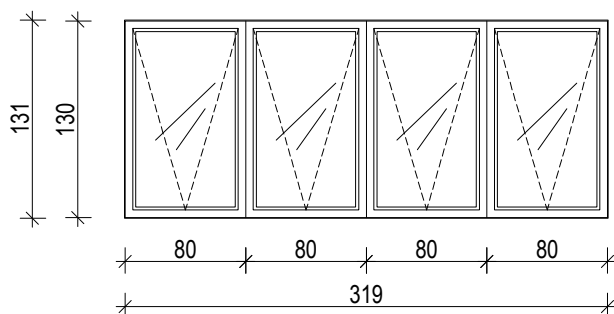
МЕРЕ	Светла			дебљина зида
	Производна	324/130		45 cm
	Зидарска	325/131		
Место уградње		прозор на фискултурној сали		
Начин уградње		фиксирањем за спољни зид		
Број крила		4 (четири)		
Начин отварања		отварање прозора је на кип, како је шематски приказано		
Материјал		елоксирани алуминијумски профил са термичким прекидом		
Оков		стандардни комплет, пун оков		
Застакљена-пуна		застакљено - безбојним и термоизолованим стаклом		
Испуна		застакљено сигурносним конструктивним ламинираним стаклом 4.4.1, коефицијент пролаза топлоте мора бити мањи од $U < 1,5 \text{ W/m}^2\text{K}$		
Спољна обрада		боја и завршна обрада према изабраном узорку		
КОМАДА	ЕТАЖА	приземље		УКУПНО
	БРОЈ	2		2
НАПОМЕНА:		<p>Све према типу и стандарду произвођача</p> <p>Све мере проверити на лицу места</p> <p>Извођач је дужан дати пројектанту извођачке детаље на сагласност</p>		
 <small>DOO ZA PROJEKTOVANJE I INZENJERING</small> <small>Novi Sad</small>	Израдио Јована Зеленовић, маг. инж. арх.		Објекат: Реконструкција и доградња постојећих објеката и изградња нових објеката у оквиру комплекса дворца Хертеленди у Бочару, ОБЈЕКАТ ЗА РЕКРЕАЦИЈУ	E-1812-1
	Контролисао Сандра Влајковић, дипл. инж. арх.			Позиција II

III

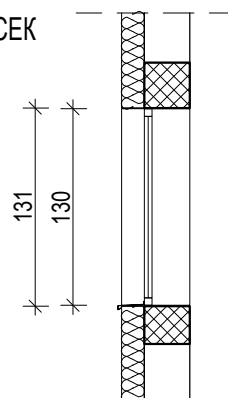
ШЕМА БРАВАРИЈЕ

ПРОЗОР НА ФИСКУЛТУРНОЈ САЛИ

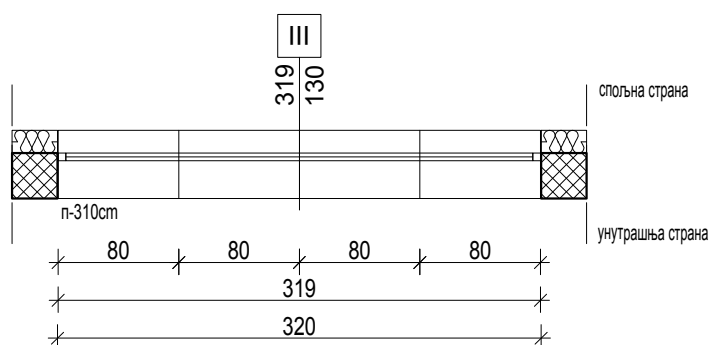
ИЗГЛЕД




ПРЕСЕК



ОСНОВА



НАПОМЕНА: СВЕ МЕРЕ ПРОВЕРИТИ НА ЛИЦУ МЕСТА

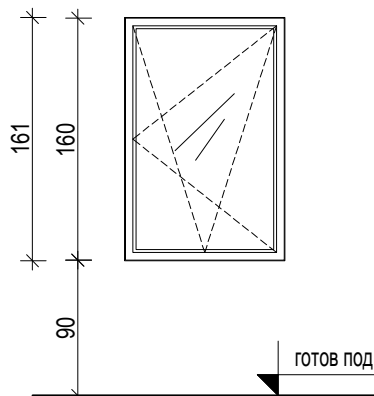
МЕРЕ	Светла			дебљина зида
	Производна	319/130		45 cm
	Зидарска	320/131		
Место уградње	прозор на фискултурној сали			
Начин уградње	фиксирањем за спољни зид			
Број крила	4 (четири)			
Начин отварања	отварање прозора је на кип, како је шематски приказано			
Материјал	елоксирани алуминијумски профил са термичким прекидом			
Оков	стандардни комплет, пун оков			
Застакљена-пуна	застакљено - безбојним и термоизолованим стаклом			
Испуна	застакљено сигурносним конструктивним ламинираним стаклом 4.4.1, коефицијент пролаза топлоте мора бити мањи од $U < 1,5 \text{ W/m}^2\text{K}$			
Спољна обрада	боја и завршна обрада према изабраном узорку			
КОМАДА	ЕТАЖА	приземље		УКУПНО
	БРОЈ	2		2
НАПОМЕНА:	<p>Све према типу и стандарду произвођача</p> <p>Све мере проверити на лицу места</p> <p>Извођач је дужан дати пројектанту извођачке детаље на сагласност</p>			
 <small>DOO ZA PROJEKTOVANJE I INZENJERING</small> <small>Novi Sad</small>	Израдио	Објект: Реконструкција и доградња постојећих објеката и изградња нових објеката у оквиру комплекса дворца Хертеленди у Бочару, ОБЈЕКАТ ЗА РЕКРЕАЦИЈУ		E-1812-1
	Контролисао	Јована Зеленовић, маг. инж. арх.	Позиција	број цртежа
	Сандра Влајковић, дипл. инж. арх.		III	3

IV

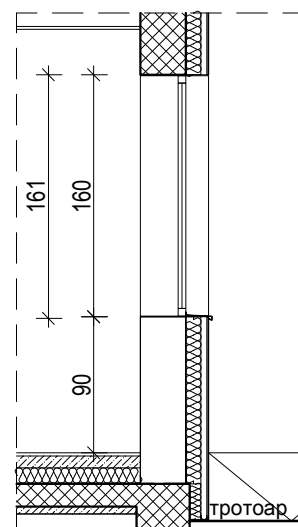
ШЕМА БРАВАРИЈЕ

ПРОЗОР ГАРДЕРОБЕ, ПРОСТОРИЈЕ ЗА НАСТАВНИКА И ТЕХНИЧКЕ ПРОСТОРИЈЕ

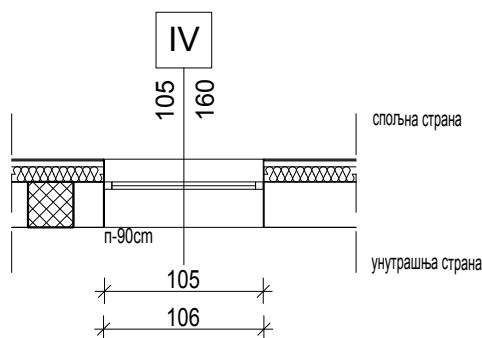
ИЗГЛЕД




ПРЕСЕК



ОСНОВА



НАПОМЕНА: СВЕ МЕРЕ ПРОВЕРИТИ НА ЛИЦУ МЕСТА

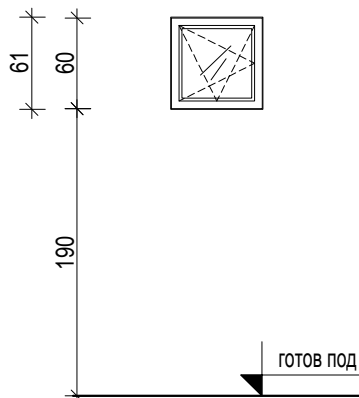
МЕРЕ	Светла			дебљина зида
	Производна	105/160		45 cm
	Зидарска	106/161		
Место уградње		прозор гардеробе, просторије за наставнике и тех. просторије		
Начин уградње		фиксирањем за спољни зид		
Број крила		1 (један)		
Начин отварања		око вертикалне осе и на кип, како је шематски приказано		
Материјал		елоксирани алуминијумски профил са термичким прекидом		
Оков		стандардни комплет, пун оков		
Застакљена-пуна		застакљено - безбојним и термоизолованим стаклом		
Испуна		застакљено сигурносним конструктивним ламинираним стаклом 4.4.1, коефицијент пролаза топлоте мора бити мањи од $U < 1,5 \text{ W/m}^2\text{K}$		
Спољна обрада		боја и завршна обрада према изабраном узорку		
КОМАДА	ЕТАЖА	приземље		УКУПНО
	БРОЈ	4		
НАПОМЕНА:		<p>Све према типу и стандарду произвођача</p> <p>Све мере проверити на лицу места</p> <p>Извођач је дужан дати пројектанту извођачке детаље на сагласност</p>		
 <small>DOO ZA PROJEKTOVANJE I INZENJERING</small> <small>Novi Sad</small>	Израдио Јована Зеленовић, маг. инж. арх.		Објект: Реконструкција и доградња постојећих објеката и изградња нових објеката у оквиру комплекса дворца Хертеленди у Бочару, ОБЈЕКАТ ЗА РЕКРЕАЦИЈУ	
	Контролисао Сандра Влајковић, дипл. инж. арх.		Позиција IV	

V

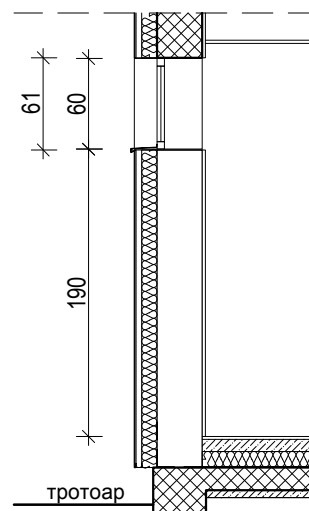
ШЕМА БРАВАРИЈЕ

ПРОЗОР ТОАЛЕТА

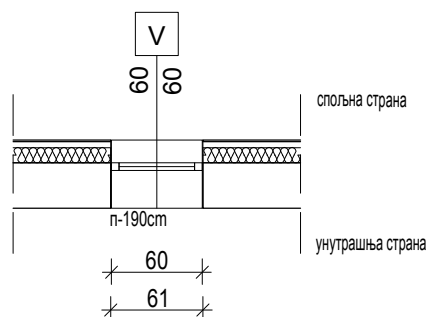
ИЗГЛЕД




ПРЕСЕК



ОСНОВА



НАПОМЕНА: СВЕ МЕРЕ ПРОВЕРИТИ НА ЛИЦУ МЕСТА

МЕРЕ	Светла			дебљина зида
	Производна	60/60		45 cm
	Зидарска	61/61		
Место уградње		прозор тоалета		
Начин уградње		фиксирањем за спољни зид		
Број крила		1 (један)		
Начин отварања		око вертикалне осе и на кип, како је шематски приказано		
Материјал		елоксирани алуминијумски профил са термичким прекидом		
Оков		стандардни комплет, пун оков		
Застакљена-пуна		застакљено - безбојним и термоизолованим стаклом		
Испуна		застакљено сигурносним конструктивним ламинираним стаклом 4.4.1, коефицијент пролаза топлоте мора бити мањи од $U < 1,5 \text{ W/m}^2\text{K}$		
Спољна обрада		боја и завршна обрада према изабраном узорку		
КОМАДА	ЕТАЖА	приземље		УКУПНО
	БРОЈ	3		3
НАПОМЕНА:		<p>Све према типу и стандарду произвођача</p> <p>Све мере проверити на лицу места</p> <p>Извођач је дужан дати пројектанту извођачке детаље на сагласност</p>		
 <small>DOO ZA PROJEKTOVANJE I INZENJERING</small> <small>Novi Sad</small>	Израдио Јована Зеленовић, маг. инж. арх.		Објекат: Реконструкција и доградња постојећих објеката и изградња нових објеката у оквиру комплекса дворца Хертеленди у Бочару, ОБЈЕКАТ ЗА РЕКРЕАЦИЈУ	
	Контролисао Сандра Влајковић, дипл. инж. арх.		Позиција	
		V		број цртежа
				5

E-1812-1

број цртежа

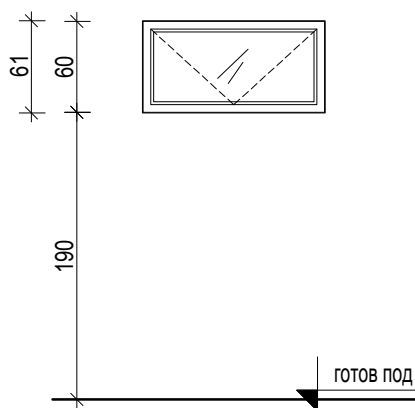
5

VI

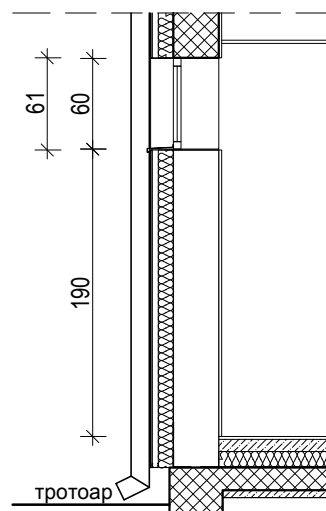
ШЕМА БРАВАРИЈЕ

ПРОЗОР ТОАЛЕТА

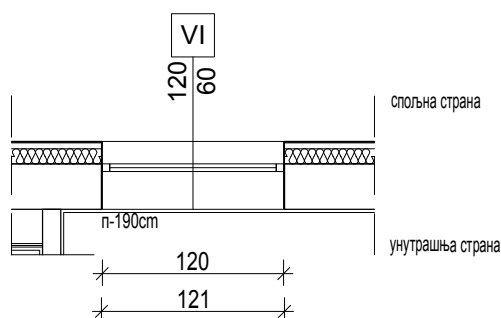
ИЗГЛЕД




ПРЕСЕК



ОСНОВА



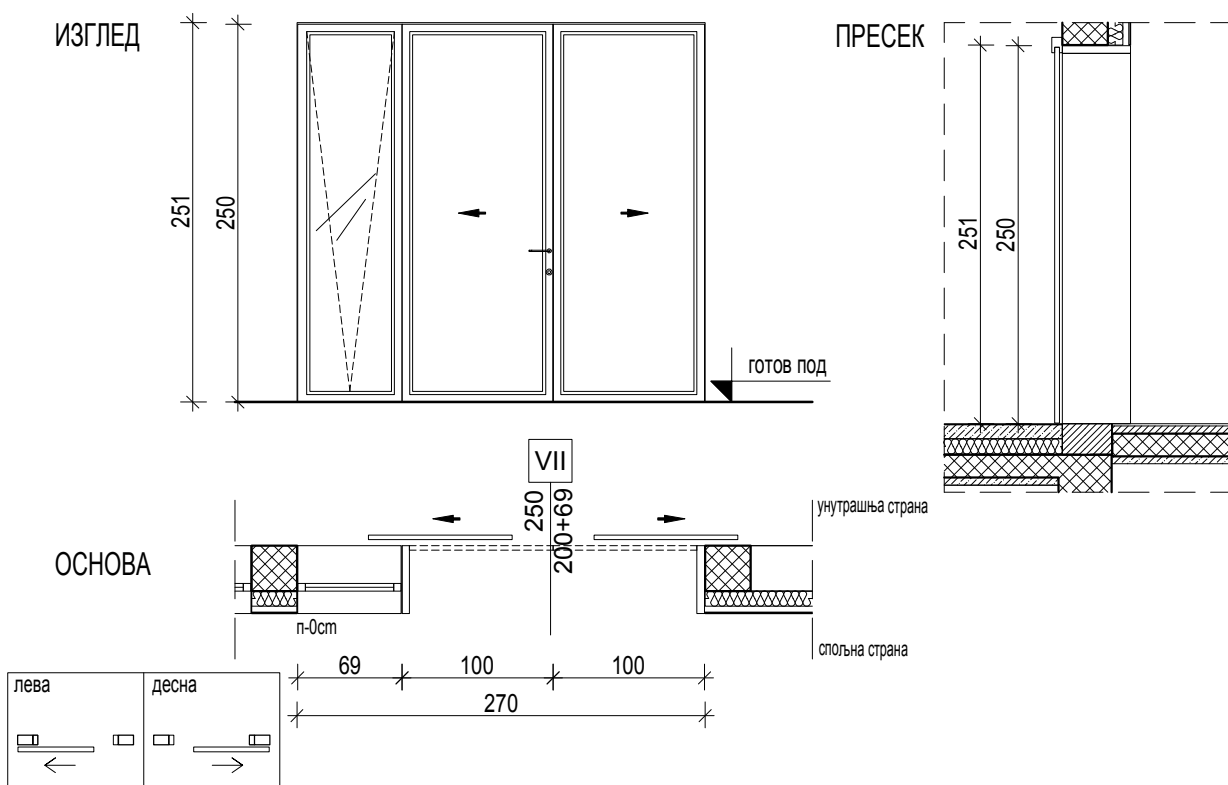
НАПОМЕНА: СВЕ МЕРЕ ПРОВЕРИТИ НА ЛИЦУ МЕСТА


МЕРЕ	Светла		дебљина зида
	Производна	120/60	45 cm
	Зидарска	121/61	
Место уградње	прозор тоалета		
Начин уградње	фиксирањем за спољни зид		
Број крила	1 (један)		
Начин отварања	отварање прозора је на кип, како је шематски приказано		
Материјал	елоксирани алуминијумски профил са термичким прекидом		
Оков	стандардни комплет, пун оков		
Застакљена-пуна	застакљено - безбојним и термоизолованим стаклом		
Испуна	застакљено сигурносним конструктивним ламинираним стаклом 4.4.1, коефицијент пролаза топлоте мора бити мањи од $U < 1,5 \text{ W/m}^2\text{K}$		
Спољна обрада	боја и завршна обрада према изабраном узорку		
КОМАДА	ЕТАЖА	приземље	УКУПНО
	БРОЈ	1	1
НАПОМЕНА:	<p>Све према типу и стандарду произвођача</p> <p>Све мере проверити на лицу места</p> <p>Извођач је дужан дати пројектанту извођачке детаље на сагласност</p>		
 DOO ZA PROJEKTOVANJE I INZENJERING Novi Sad	Израдио	Објекат: Реконструкција и доградња постојећих објеката и изградња нових објеката у оквиру комплекса дворца Хертеленди у Бочару, ОБЈЕКАТ ЗА РЕКРЕАЦИЈУ	E-1812-1
	Контролисао	Позиција	број цртежа
	Сандра Влајковић, дипл.инж.арх.	VI	6

VII

ШЕМА БРАВАРИЈЕ

ВРАТА И ПОРТАЛ



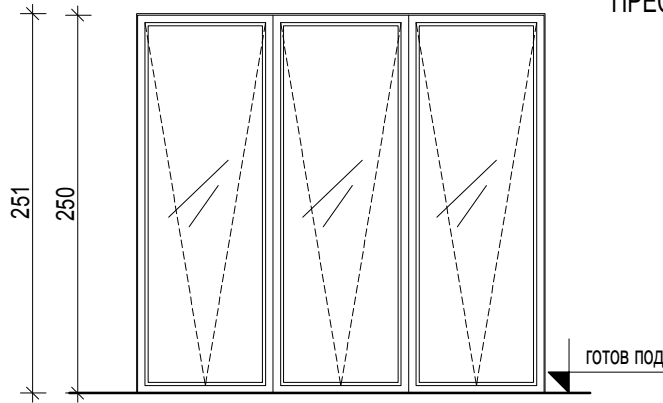
МЕРЕ	Светла			дебљина зида
	Производна	69+200/250		45 cm
	Зидарска	270/251		
Место уградње	врата и портал (улаз са терена)			
Начин уградње	фиксирањем за спољни зид			
Број крила	3 (три)			
Начин отварања	око вертикалне осе и на кип, врата клизно, шематски је приказано			
Материјал	елоксирани алуминијумски профил са термичким прекидом			
Оков	стандардни комплет, пун оков			
Застакљена-пуна	застакљено - безбојним и термоизолованим стаклом			
Испуна	застакљено сигурносним конструктивним ламинираним стаклом 4.4.1, коефицијент пролаза топлоте мора бити мањи од $U < 1,5 \text{ W/m}^2\text{K}$			
Спољна обрада	боја и завршна обрада према изабраном узорку			
КОМАДА	ЕТАЖА	приземље		УКУПНО
	БРОЈ	1		1
НАПОМЕНА:	<p>Све према типу и стандарду произвођача</p> <p>Све мере проверити на лицу места</p> <p>Извођач је дужан дати пројектанту извођачке детаље на сагласност</p>			
 DOO ZA PROJEKTOVANJE I INZENJERING Novi Sad	Израдио	Јована Зеленовић, маг. инж. арх.		Е-1812-1
	Контролисао	Сандра Влајковић, дипл. инж. арх.		
	Објект:	Реконструкција и доградња постојећих објеката и изградња нових објеката у оквиру комплекса дворца Хертеленди у Бочару, ОБЈЕКАТ ЗА РЕКРЕАЦИЈУ		број цртежа 7
	Позиција	VII		

VIII

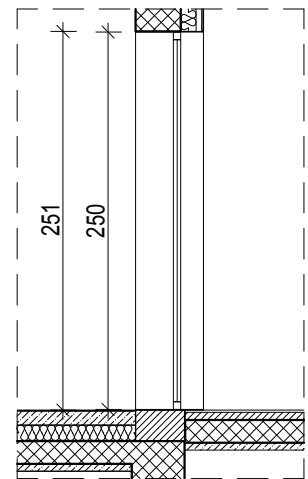
ШЕМА БРАВАРИЈЕ

ПОРТАЛ У ХОДНИКУ

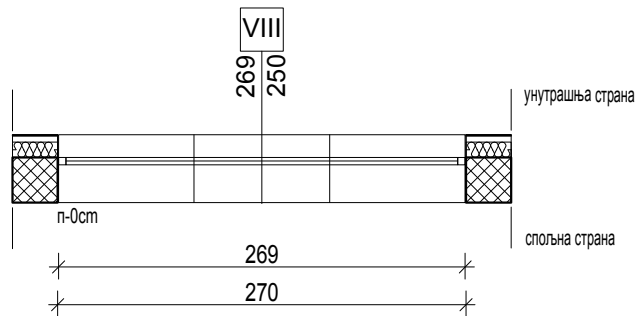
ИЗГЛЕД




ПРЕСЕК



ОСНОВА



НАПОМЕНА: СВЕ МЕРЕ ПРОВЕРИТИ НА ЛИЦУ МЕСТА

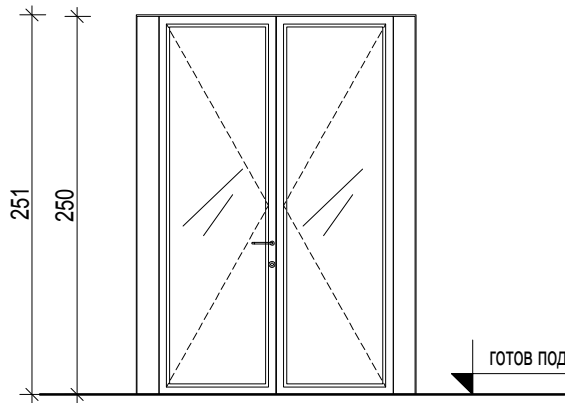
МЕРЕ	Светла			дебљина зида
	Производна	269/250		45 cm
	Зидарска	270/251		
Место уградње	портал у ходнику			
Начин уградње	фиксирањем за спољни зид			
Број крила	3 (три)			
Начин отварања	око вертикалне осе и на кип, како је шематски приказано			
Материјал	елоксирани алуминијумски профил са термичким прекидом			
Оков	стандардни комплет, пун оков			
Застакљена-пуна	застакљено - безбојним и термоизолованим стаклом			
Испуна	застакљено сигурносним конструктивним ламинираним стаклом 4.4.1, коефицијент пролаза топлоте мора бити мањи од $U < 1,5 \text{ W/m}^2\text{K}$			
Спољна обрада	боја и завршна обрада према изабраном узорку			
КОМАДА	ЕТАЖА	приземље		УКУПНО
	БРОЈ	2		2
НАПОМЕНА:	<p>Све према типу и стандарду произвођача</p> <p>Све мере проверити на лицу места</p> <p>Извођач је дужан дати пројектанту извођачке детаље на сагласност</p>			
 <small>DOO ZA PROJEKTOVANJE I INZENJERING</small> <small>Novi Sad</small>	Израдио	Јована Зеленовић, маст.инж.арх. Контролисао Сандра Влајковић, дипл.инж.арх.		Е-1812-1 број цртежа 8
		Објекат: Реконструкција и доградња постојећих објеката и изградња нових објеката у оквиру комплекса дворца Хертеленди у Бочару, ОБЈЕКАТ ЗА РЕКРЕАЦИЈУ	Позиција	VIII

IX

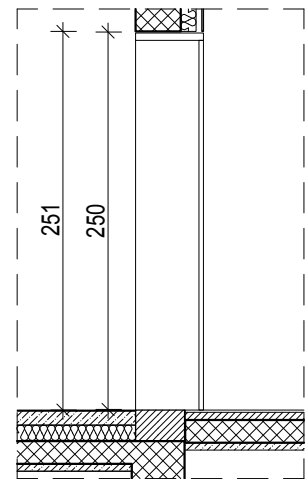
ШЕМА БРАВАРИЈЕ

УЛАЗНА ВРАТА

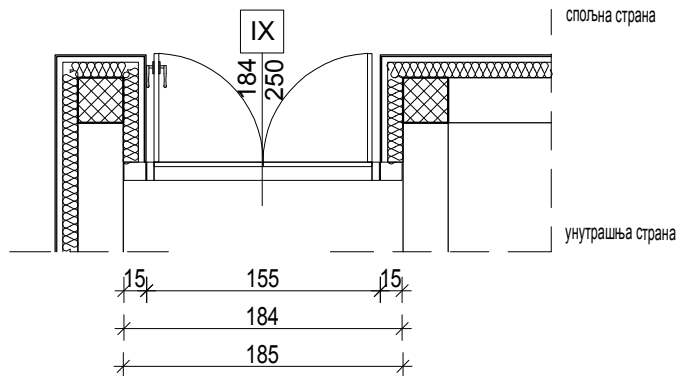
ИЗГЛЕД




ПРЕСЕК



ОСНОВА



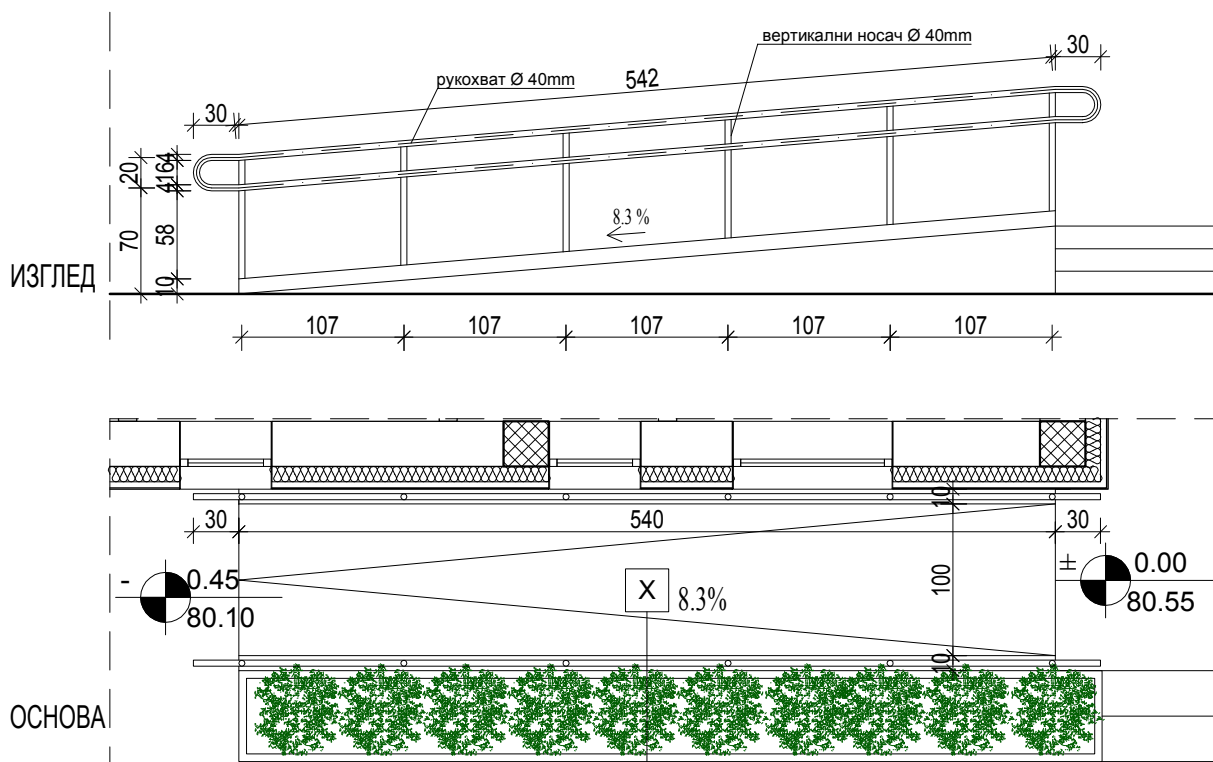
НАПОМЕНА: СВЕ МЕРЕ ПРОВЕРИТИ НА ЛИЦУ МЕСТА

МЕРЕ	Светла		дебљина зида	
	Производна	184/250	45 cm, 30 cm	
	Зидарска	185/251		
Место уградње	Главна улазна врата			
Начин уградње	фиксирањем за спољни и унутрашњи зид			
Број крила	2 (два)			
Начин отварања	око вертикалне осе, како је шематски приказано			
Материјал	елоксирани алуминијумски профил са термичким прекидом			
Оков	стандардни комплет, пун оков			
Застакљена-пуна	застакљено - безбојним и термоизолованим стаклом			
Испуна	застакљено сигурносним конструктивним ламинираним стаклом 4.4.1, коефицијент пролаза топлоте за улазна врата мора бити мањи од $U < 1,6 \text{ W/m}^2\text{K}$			
Спољна обрада	боја и завршна обрада према изабраном узорку			
КОМАДА	ЕТАЖА	приземље		УКУПНО
	БРОЈ	2		2
НАПОМЕНА:	<p>Све према типу и стандарду произвођача</p> <p>Све мере проверити на лицу места</p> <p>Извођач је дужан дати пројектанту извођачке детаље на сагласност</p>			
 DOO ZA PROJEKTOVANJE I INZENJERING Novi Sad	Израдио	Објекат: Реконструкција и доградња постојећих објеката и изградња нових објеката у оквиру комплекса дворца Хертеленди у Бочару, ОБЈЕКАТ ЗА РЕКРЕАЦИЈУ	Е-1812-1	
	Контролисао	Позиција	IX	број цртежа
	Сандра Влајковић, дипл.инж.арх.			9


X

ШЕМА БРАВАРИЈЕ

ОГРАДА РАМПЕ



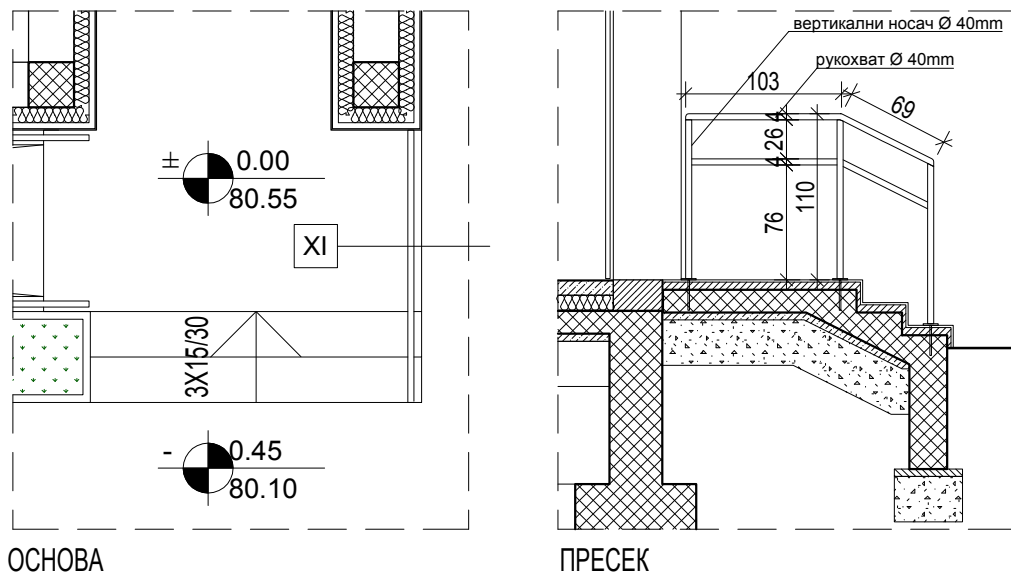
НАПОМЕНА: СВЕ МЕРЕ ПРОВЕРИТИ НА ЛИЦУ МЕСТА

МЕРЕ	Светла			дужина ограде
	Производна Зидарска	4 x 6.02 m'		24.08 m'
Место уградње		Спољашња ограда код улаза у објекат		
Начин уградње		према детаљима произвођача		
Број крила				
Начин отварања				
Материјал		Рукохват и вертикални носач челични профил Ø40 mm, хоризонтална подела челичних профила Ø40 mm, висина ограде 70cm, 90 cm		
Оков		према произвођачу		
Застакљена-пуна				
Испуна				
Спољна обрада		боја и завршна обрада према изабраном узорку		
КОМАДА	ЕТАЖА	приземље		УКУПНО
	БРОЈ	4 x 6.02 m'		24.08 m'
НАПОМЕНА:		Све према типу и стандарду произвођача Све мере проверити на лицу места Извођач је дужан дати пројектанту извођачке детаље на сагласност		
 DOO ZA PROJEKTOVANJE I INZENJERING Novi Sad	Израдио Јована Зеленовић, маг. инж. арх.		Објекат: Реконструкција и доградња постојећих објеката и изградња нових објеката у оквиру комплекса дворца Хертеленди у Бочару, ОБЈЕКАТ ЗА РЕКРЕАЦИЈУ	E-1812-1
	Контролисао Сандра Влајковић, дипл. инж. арх.		Позиција	X


XI

ШЕМА БРАВАРИЈЕ

ОГРАДА



НАПОМЕНА: СВЕ МЕРЕ ПРОВЕРИТИ НА ЛИЦУ МЕСТА

МЕРЕ	Светла			дебљина зида
	Производна Зидарска	2 x 1.72 m'		3.44 m'
Место уградње		Спољашња ограда код улаза у објекат		
Начин уградње		према детаљима произвођача		
Број крила				
Начин отварања				
Материјал		Рукохват и вертикални носач челични профил $\varnothing 40$ mm, хоризонтална подела челичних профила $\varnothing 40$ mm, висина оградe 110cm		
Оков		према произвођачу		
Застакљена-пуна				
Испуна				
Спољна обрада		боја и завршна обрада према изабраном узорку		
КОМАДА	ЕТАЖА	приземље		УКУПНО
	БРОЈ	2 x 1.72 m'		3.44 m'
НАПОМЕНА:		Све према типу и стандарду произвођача Све мере проверити на лицу места Извођач је дужан дати пројектанту извођачке детаље на сагласност		
 DOO ZA PROJEKTOVANJE I INZENJERING Novi Sad	Израдио Јована Зеленовић, маг. инж. арх.		Објекат: Реконструкција и доградња постојећих објеката и изградња нових објеката у оквиру комплекса дворца Хертеленди у Бочару, ОБЈЕКАТ ЗА РЕКРЕАЦИЈУ	
	Контролисао Сандра Влајковић, дипл. инж. арх.		Позиција	
		XI		број цртежа
				11

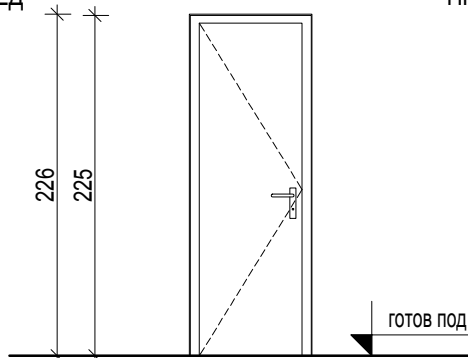
ШЕМЕ УНУТРАШЊЕ
БРАВАРИЈЕ

XII

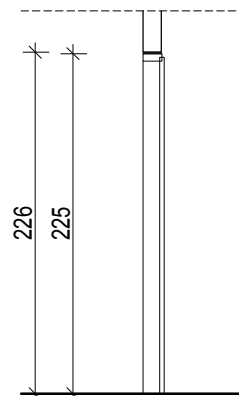
ШЕМА БРАВАРИЈЕ

ВРАТА НА САНИТАРНИМ ЧВОРОВИМА, ТРОКАДЕРУ И ОСТАВИ

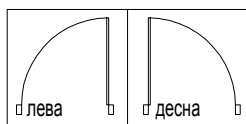
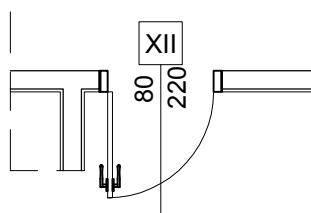
ИЗГЛЕД



ПРЕСЕК

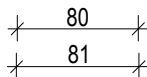


ОСНОВА




лева

десна



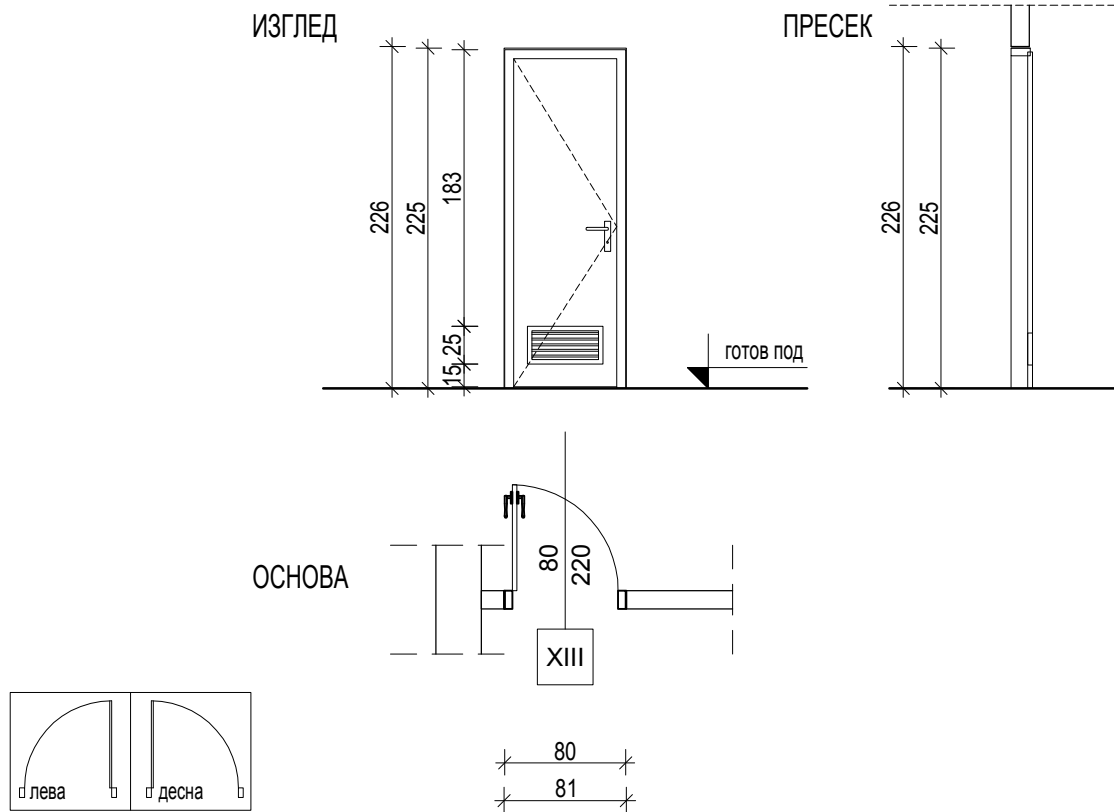
НАПОМЕНА: СВЕ МЕРЕ ПРОВЕРИТИ НА ЛИЦУ МЕСТА

МЕРЕ	Светла			дебљина зида
	Производна	80/225		12 cm
	Зидарска	81/226		
Место уградње		Унутрашња врата на санитарним чворовима, трокадеру и остави		
Начин уградње		фиксирањем за унутрашњи зид		
Број крила		1 (један)		
Начин отварања		око вертикалне осе, како је шематски приказано		
Материјал		елоксирани алуминијумски профил		
Оков		стандардни комплет, пун оков		
Застакљена-пуна		пуна		
Испуна		алу. панел са испуном		
Спољна обрада		боја и завршна обрада према изабраном узорку		
КОМАДА	ЕТАЖА	приземље		УКУПНО
	Десна	2		5
	Лева	3		
НАПОМЕНА:		<p>Све према типу и стандарду произвођача</p> <p>Све мере проверити на лицу места</p> <p>Извођач је дужан дати пројектанту извођачке детаље на сагласност</p>		
 DOO ZA PROJEKTOVANJE I INZENJERING Novi Sad	Израдио Јована Зеленовић, маст.инж.арх.		Објекат: Реконструкција и доградња постојећих објеката и изградња нових објеката у оквиру комплекса дворца Хертеленди у Бочару, ОБЈЕКАТ ЗА РЕКРЕАЦИЈУ	
	Контролисао Сандра Влајковић, дипл.инж.арх.		Позиција XII	
		Е-1812-1		број цртежа 1


XIII

ШЕМА БРАВАРИЈЕ

ВРАТА ТЕХНИЧКЕ ПРОСТОРИЈЕ



НАПОМЕНА: СВЕ МЕРЕ ПРОВЕРИТИ НА ЛИЦУ МЕСТА

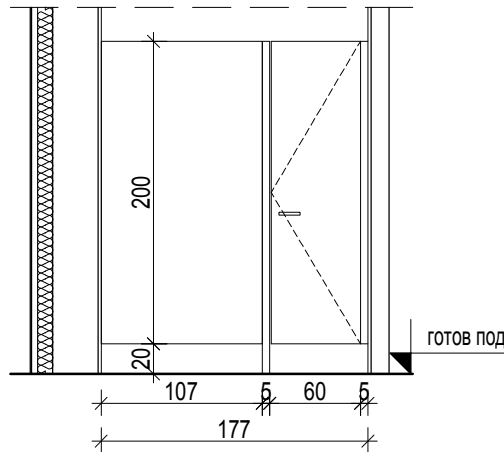
МЕРЕ	Светла			дебљина зида
	Производна	80/225		
	Зидарска	81/226	12 cm	
Место уградње		врата техничке просторије		
Начин уградње		фиксирањем за зид		
Број крила		1 (један)		
Начин отварања		око вертикалне осе, како је шематски приказано		
Материјал		елоксирани алуминијумски профил, у доњем делу крила обострано је постављена прострујна решетка висине 25 cm		
Оков		стандардни комплет, пун оков		
Застакљена-пуна		пуна		
Испуна		алу. панел са испуном		
Спољна обрада		боја и завршна обрада према изабраном узорку		
КОМАДА	ЕТАЖА	приземље	УКУПНО	
	Десна	/		
	Лева	1	1	
НАПОМЕНА:		<p>Све према типу и стандарду произвођача</p> <p>Све мере проверити на лицу места</p> <p>Извођач је дужан дати пројектанту извођачке детаље на сагласност</p>		
 DOO ZA PROJEKTOVANJE I INZENJERING Novi Sad	Израдио Јована Зеленовић, мастр.инж.арх.		Објекат: Реконструкција и доградња постојећих објеката и изградња нових објеката у оквиру комплекса дворца Хертеленди у Бочару, ОБЈЕКАТ ЗА РЕКРЕАЦИЈУ	
	Контролисао Сандра Влајковић, дипл.инж.арх.		Е-1812-1	
		Позиција		број цртежа
		XIII		2

XIV

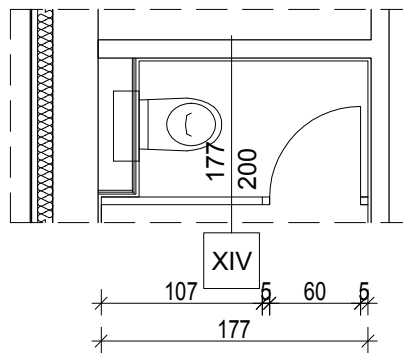
ШЕМА БРАВАРИЈЕ

УНУТРАШЊА ПРЕГРАДА У ТОАЛЕТУ


ИЗГЛЕД



ОСНОВА



НАПОМЕНА: СВЕ МЕРЕ ПРОВЕРИТИ НА ЛИЦУ МЕСТА

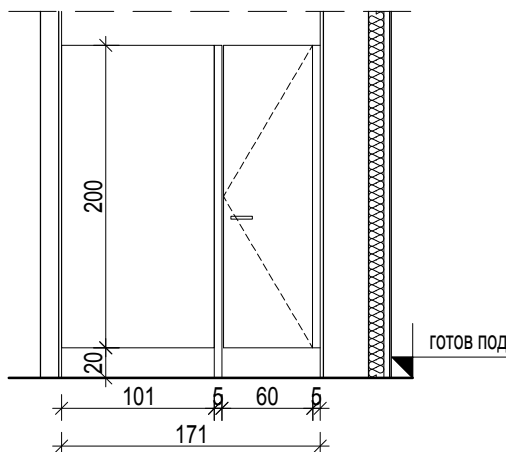
МЕРЕ	Светла			дебљина зида
	Производна	177/200		
	Зидарска			
Место уградње		прегарад у санитарном чвору		
Начин уградње		фиксирањем за зид		
Број крила		1 (један)		
Начин отварања		око вертикалне осе, како је шематски приказано		
Материјал		конструкција преграде од алуминијумских профила испуна од компакт плоча		
Оков		стандардни комплет, пун оков		
Застакљена-пуна		пуна		
Испуна		компакт плоче d=8 mm		
Спољна обрада		боја и завршна обрада према изабраном узорку		
КОМАДА	ЕТАЖА	приземље		УКУПНО
	БРОЈ	1		
НАПОМЕНА:		Све према типу и стандарду произвођача Све мере проверити на лицу места Извођач је дужан дати пројектанту извођачке детаље на сагласност		
 DOO ZA PROJEKTOVANJE I INZENJERING Novi Sad	Израдио Јована Зеленовић, маг. инж. арх.		Објекат: Реконструкција и доградња постојећих објеката и изградња нових објеката у оквиру комплекса дворца Хертеленди у Бочару, ОБЈЕКАТ ЗА РЕКРЕАЦИЈУ	
	Контролисао Сандра Влајковић, дипл. инж. арх.		Позиција XIV	
		Е-1812-1		број цртежа
				3

XV

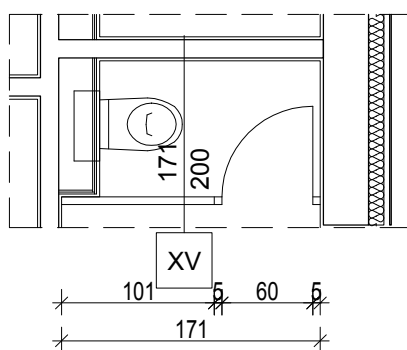
ШЕМА БРАВАРИЈЕ

УНУТРАШЊА ПРЕГРАДА У ТОАЛЕТУ


ИЗГЛЕД



ОСНОВА



НАПОМЕНА: СВЕ МЕРЕ ПРОВЕРИТИ НА ЛИЦУ МЕСТА

МЕРЕ	Светла			дебљина зида
	Производна	171/200 cm		
	Зидарска			
Место уградње		преграда у санитарном чвору		
Начин уградње		фиксирањем за зид		
Број крила		1 (један)		
Начин отварања		око вертикалне осе, како је шематски приказано		
Материјал		конструкција преграде од алуминијумских профила испуна од компакт плоча		
Оков		стандардни комплет, пун оков		
Застакљена-пуна		пуна		
Испуна		компакт плоче d=8 mm		
Спољна обрада		боја и завршна обрада према изабраном узорку		
КОМАДА	ЕТАЖА	приземље		УКУПНО
	БРОЈ	1		
НАПОМЕНА:		Све према типу и стандарду произвођача Све мере проверити на лицу места Извођач је дужан дати пројектанту извођачке детаље на сагласност		
 DOO ZA PROJEKTOVANJE I INZENJERING Novi Sad	Израдио Јована Зеленовић, маг. инж. арх.		Објекат: Реконструкција и доградња постојећих објеката и изградња нових објеката у оквиру комплекса дворца Хертеленди у Бочару, ОБЈЕКАТ ЗА РЕКРЕАЦИЈУ	E-1812-1
	Контролисао Сандра Влајковић, дипл. инж. арх.			Позиција

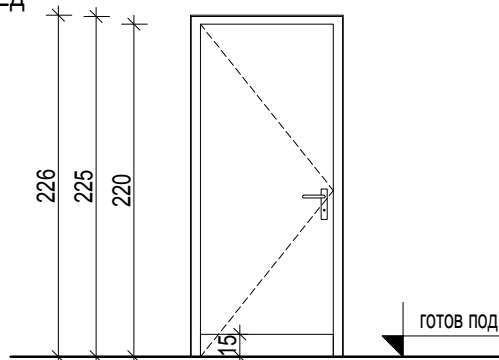
ШЕМЕ УНУТРАШЊЕ
СТОЛАРИЈЕ

1

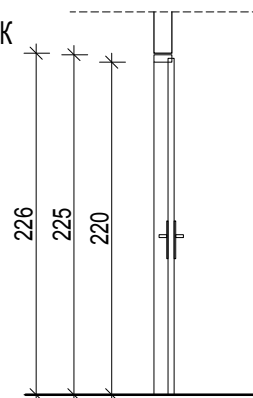
ШЕМА СТОЛАРИЈЕ

ВРАТА ГАРДЕРОБЕ И ТОАЛЕТА ЗА ОСОБЕ СА ИНВАЛИДИТЕТОМ

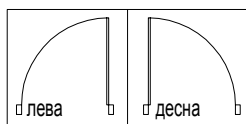
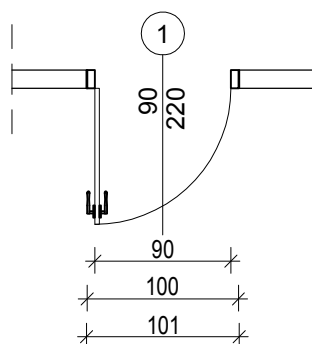
ИЗГЛЕД





ПРЕСЕК



ОСНОВА



НАПОМЕНА: СВЕ МЕРЕ ПРОВЕРИТИ НА ЛИЦУ МЕСТА

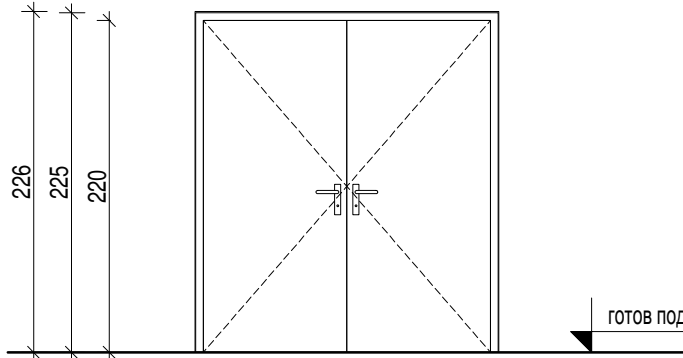
МЕРЕ	Светла	90/220	дебљина зида
	Производна	100/225	
	Зидарска	101/226	
Место уградње		врата на гардеробама и тоалету за особе са инвалидитетом	
Начин уградње		фиксирањем за унутрашњи зид	
Број крила		1 (један)	
Начин отварања		око вертикалне осе, како је шематски приказано	
Материјал		шток и конструкција крила су од чамовог дрвета, крила су обострано обложена са медијаном дебљине 6 mm у доњем делу врата налчаци се инокс лајсна висине 15 cm	
Оков		стандардни комплет, пун оков	
Застакљена-пуна		пуна врата	
Испуна		дрвена подконструкција са картонским сањем	
Спољна обрада		боја и завршна обрада према изабраном узорку	
КОМАДА	ЕТАЖА	приземље	УКУПНО
	Десна	2	4
	Лева	2	
НАПОМЕНА:		<p>Све према типу и стандарду произвођача</p> <p>Све мере проверити на лицу места</p> <p>Извођач је дужан дати пројектанту извођачке детаље на сагласност</p>	
 DOO ZA PROJEKTOVANJE I INZENJERING Novi Sad	Израдио	Објекат: Реконструкција и доградња постојећих објеката и изградња нових објеката у оквиру комплекса дворца Хертеленди у Бочару, ОБЈЕКАТ ЗА РЕКРЕАЦИЈУ	E-1812-1
	Јована Зеленовић, маг. инж. арх. Контролисао Сандра Влајковић, дипл. инж. арх.	Позиција	 број цртежа 1

2

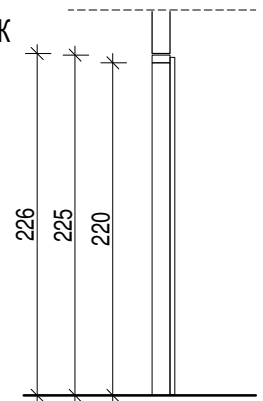
ШЕМА СТОЛАРИЈЕ

ВРАТА НА ФИСКУЛТУРНОЈ САЛИ

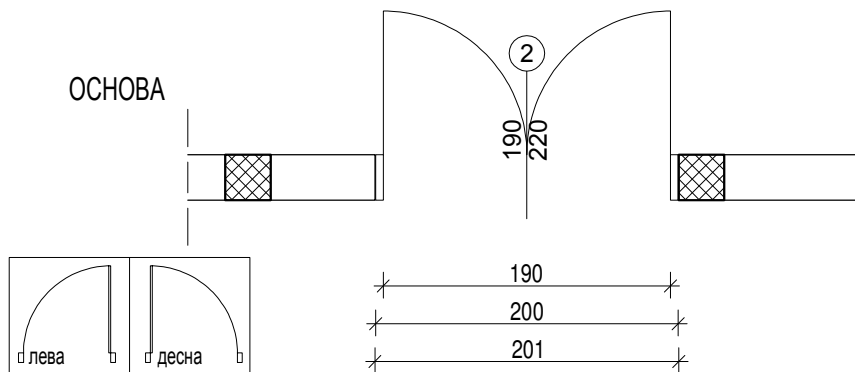
ИЗГЛЕД




ПРЕСЕК



ОСНОВА



НАПОМЕНА: СВЕ МЕРЕ ПРОВЕРИТИ НА ЛИЦУ МЕСТА

МЕРЕ	Светла	190/220	дебљина зида
	Производна	200/225	
	Зидарска	201/226	
Место уградње	врата на фискултурној сали		
Начин уградње	фиксирањем за унутрашњи зид		
Број крила	2 (два)		
Начин отварања	како је шематски приказано		
Материјал	крила су обострано обложена са медијапаном дебљине 8 mm		
Оков	стандардни комплет, пун оков		
Застакљена-пуна	пуна		
Испуна	испуна је од екструдиране иверице (плоче са цилиндричним отворима, направљена од специјално орјентисаних влакана како би се постигла максимална чврстоћа)		
Спољна обрада	боја и завршна обрада према изабраном узорку		
КОМАДА	ЕТАЖА	приземље	УКУПНО
	БРОЈ	1	1
НАПОМЕНА:	<p>Све према типу и стандарду произвођача</p> <p>Све мере проверити на лицу места</p> <p>Извођач је дужан дати пројектанту извођачке детаље на сагласност</p>		
 DOO ZA PROJEKTOVANJE I INZENJERING Novi Sad	Израдио	Објекат: Реконструкција и доградња постојећих објеката и изградња нових објеката у оквиру комплекса дворца Хертеленди у Бочару, ОБЈЕКАТ ЗА РЕКРЕАЦИЈУ	E-1812-1
	Контролисао	Позиција	број цртежа 2
	Јована Зеленовић, маг.инж.арх.	Сандра Влајковић, дипл.инж.арх.	2
			2

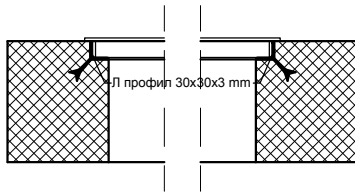
ШЕМЕ БРАВАРИЈЕ
ВОДОМЕР

1

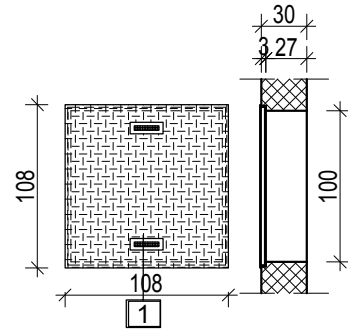
ШЕМА БРАВАРИЈЕ

ПОКЛОПАЦ ЗА ШАХТ

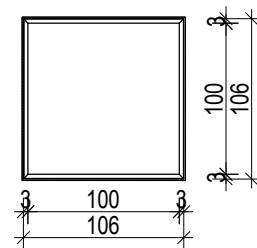
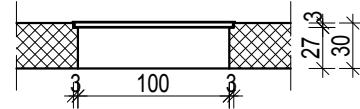
ДЕТАЉ



ОСНОВА



ПРЕСЕК



НАПОМЕНА: СВЕ МЕРЕ ПРОВЕРИТИ НА ЛИЦУ МЕСТА

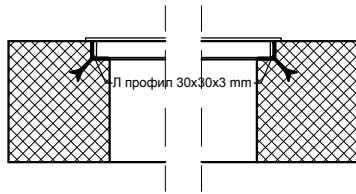
МЕРЕ	Светла:			
	Производна:	106x106 cm		
	Зидарска:	100x100 cm		
Место уградње:		водомерни шахт		
Начин уградње:		анкеровање		
Број крила:				
Начин отварања:		готове ливени поклопац		
Материјал:		/		
Оков:		/		
Застакљена - пуна:		/		
Спољна обрада:		ливено гвожђе		
КОМАДА	ШАХТ	шахт		УКУПНО
	БРОЈ	1		1
НАПОМЕНА:		<p>Све према типу и стандарду произвођача. Све мере проверити на лицу места. Извођач је дужан дати пројектанту извођачке детаље на сагласност</p>		
 DOO ZA PROJEKTOVANJE I INZENJERING Novi Sad	Израдио: Јована Зеленовић, д.и.а.	Објекат: Реконструкција и доградња постојећих објеката и изградња нових објеката у оквиру комплекса дворца Хертеленди у Бочару, ВОДОМЕРНИ ШАХТ		Е - 1812-1
	Контролисао: Сандра Влајковић, д.и.а.	Позиција	1	број цртежа 01

2

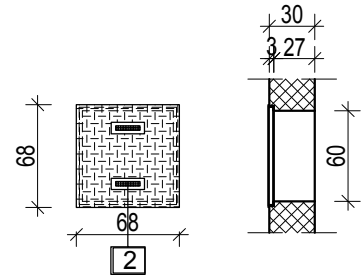
ШЕМА БРАВАРИЈЕ

ПОКЛОПАЦ ЗА ШАХТ

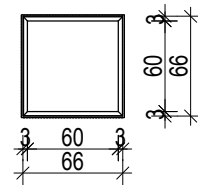
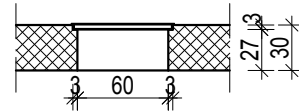
ДЕТАЉ




ОСНОВА



ПРЕСЕК



НАПОМЕНА: СВЕ МЕРЕ ПРОВЕРИТИ НА ЛИЦУ МЕСТА

МЕРЕ	Светла:			
	Производна:	66x66 cm		
	Зидарска:	60x60 cm		
Место уградње:		водомерни шахт		
Начин уградње:		анкеровање		
Број крила:				
Начин отварања:		готове ливени поклопац		
Материјал:		/		
Оков:		/		
Застакљена - пуна:		/		
Спољна обрада:		ливено гвожђе		
КОМАДА	ШАХТ	шахт		УКУПНО
	БРОЈ	1		1
НАПОМЕНА:		<p>Све према типу и стандарду произвођача. Све мере проверити на лицу места. Извођач је дужан дати пројектанту извођачке детаље на сагласност</p>		
 DOO ZA PROJEKTOVANJE I INZENJERING Novi Sad	Израдио:	Објекат: Реконструкција и доградња постојећих објеката и изградња нових објеката у оквиру комплекса дворца Хертеленди у Бочару, ВОДОМЕРНИ ШАХТ	Е - 1812-1	
	Контролисао:	Сандра Влајковић, д.и.а.	Позиција	2
		број цртежа	02	

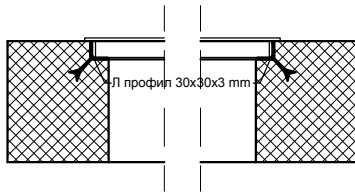
ШЕМЕ БРАВАРИЈЕ
БУСТЕР СТАНИЦА

1

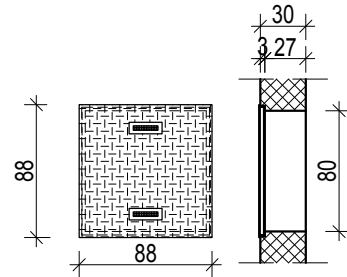
ШЕМА БРАВАРИЈЕ

ПОКЛОПАЦ ЗА ШАХТ

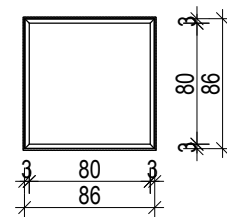
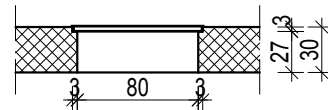
ДЕТАЉ



ОСНОВА



ПРЕСЕК



НАПОМЕНА: СВЕ МЕРЕ ПРОВЕРИТИ НА ЛИЦУ МЕСТА

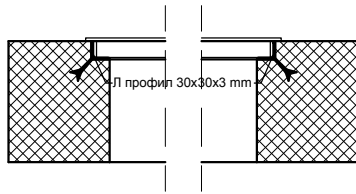
МЕРЕ	Светла:			
	Производна:	86x86 cm		
	Зидарска:	80x80 cm		
Место уградње:		бустер станица		
Начин уградње:		анкеровање		
Број крила:				
Начин отварања:		готове ливени поклопац		
Материјал:		/		
Оков:		/		
Застакљена - пуна:		/		
Спољна обрада:		ливено гвожђе		
КОМАДА	ШАХТ	шахт		УКУПНО
	БРОЈ	1		1
НАПОМЕНА:		<p>Све према типу и стандарду произвођача. Све мере проверити на лицу места. Извођач је дужан дати пројектанту извођачке детаље на сагласност</p>		
 DOO ZA PROJEKTOVANJE I INZENJERING Novi Sad	Израдио:	Објекат: Реконструкција и доградња постојећих објеката и изградња нових објеката у оквиру комплекса дворца Хертеленди у Бочару, БУСТЕР СТАНИЦА	Е - 1812-1	
	Контролисао:	Сандра Влајковић, д.и.а.	Позиција	1
			број цртежа	01

2

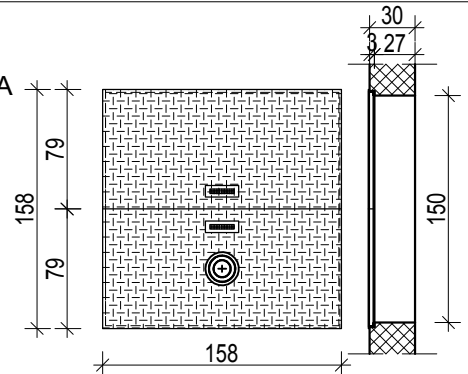
ШЕМА БРАВАРИЈЕ

ПОКЛОПАЦ ЗА ШАХТ

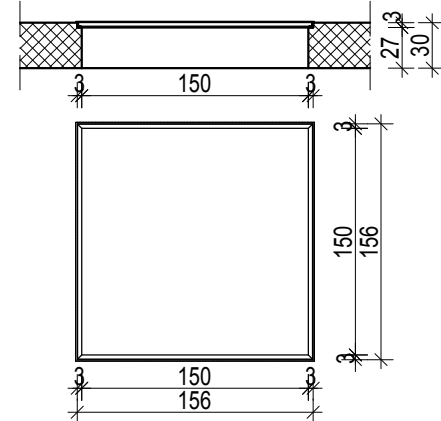
ДЕТАЉ



ОСНОВА



ПРЕСЕК



НАПОМЕНА: СВЕ МЕРЕ ПРОВЕРИТИ НА ЛИЦУ МЕСТА

МЕРЕ	Светла:			
	Производна:	156x156 cm		
	Зидарска:	150x150 cm		
Место уградње:		бустер станица		
Начин уградње:		анкерованье		
Број крила:				
Начин отварања:		готове ливени поклопац		
Материјал:		/		
Оков:		/		
Застакљена - пуна:		/		
Спољна обрада:		ливено гвожђе		
КОМАДА	ШАХТ	шахт		УКУПНО
	БРОЈ	1		1
НАПОМЕНА:		<p>Све према типу и стандарду произвођача. Све мере проверити на лицу места. Извођач је дужан дати пројектанту извођачке детаље на сагласност</p>		
 <small>DOO ZA PROJEKTOVANJE I INZENJERING</small> <small>Novi Sad</small>	Израдио:	Објекат: Реконструкција и доградња постојећих објеката и изградња нових објеката у оквиру комплекса дворца Хертеленди у Бочару, БУСТЕР СТАНИЦА	Е - 1812-1	
	Јована Зеленовић, д.и.а. Контролисао: Сандра Влајковић, д.и.а.	Позиција	2	број цртежа

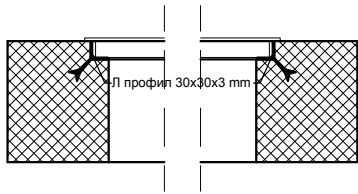
ШЕМЕ БРАВАРИЈЕ
ППОВ

I

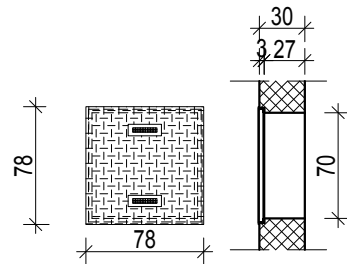
ШЕМА БРАВАРИЈЕ

ПОКЛОПАЦ

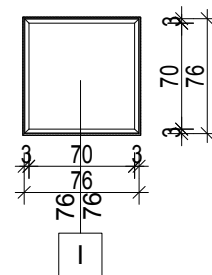
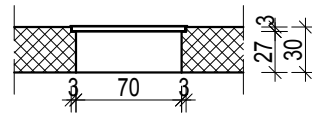
ДЕТАЉ



ОСНОВА



ПРЕСЕК



НАПОМЕНА: СВЕ МЕРЕ ПРОВЕРИТИ НА ЛИЦУ МЕСТА

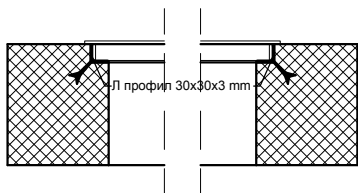
МЕРЕ	Светла			
	Производна	76/76		
	Зидарска	70/70		
Место уградње		ППОВ		
Начин уградње		анкеровање		
Број крила		1 (једно)		
Начин отварања		како је приказано на цртежу		
Материјал		готов ливени поклопац		
Оков		/		
Застакљена-пуна		/		
Испуна		/		
Спољна обрада		ливено гвожђе		
КОМАДА	ЕТАЖА	ППОВ		УКУПНО
	БРОЈ	2		2
НАПОМЕНА:		Све према типу и стандарду произвођача. Све мере проверити на лицу места. Извођач је дужан дати пројектанту извођачке детаље на сагласнот.		
 DOO ZA PROJEKTOVANJE I INZENJERING Novi Sad	Израдио Јована Зеленовић, маг. инж. арх.	Објекат: Реконструкција и доградња постојећих објеката и изградња нових објеката у оквиру комплекса дворца Хертеленди у Бочару, ППОВ		E-1812-1
	Контролисао Сандра Влајковић, дипл. инж. арх.	Позиција	I	број цртежа 1

II

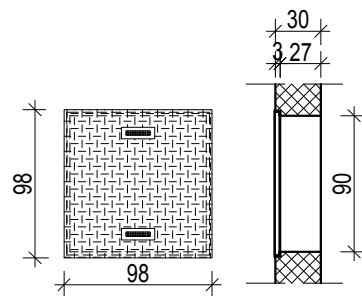
ШЕМА БРАВАРИЈЕ

ПОКЛОПАЦ

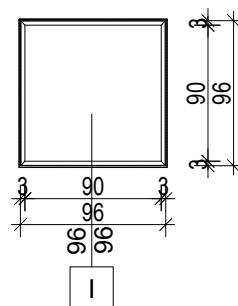
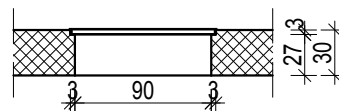
ДЕТАЉ



ОСНОВА



ПРЕСЕК



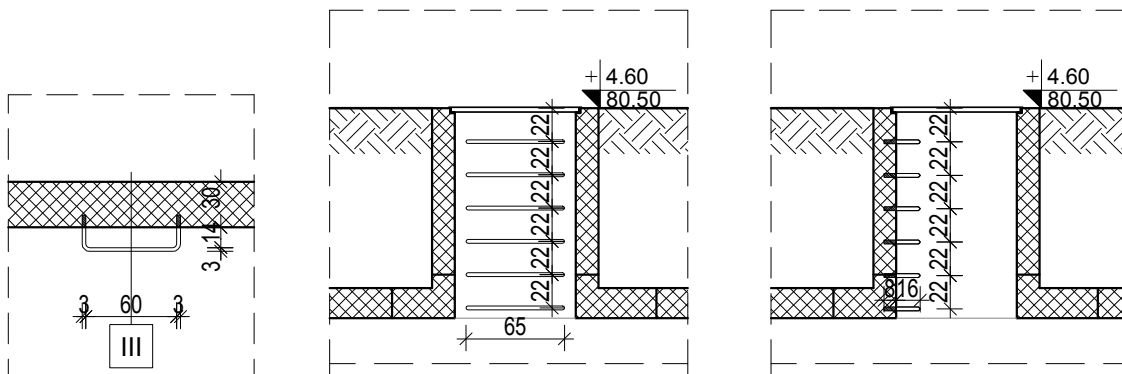
НАПОМЕНА: СВЕ МЕРЕ ПРОВЕРИТИ НА ЛИЦУ МЕСТА

МЕРЕ	Светла			
	Производна	96/96		
	Зидарска	90/90		
Место уградње		ППОВ		
Начин уградње		анкеровање		
Број крила		1 (једно)		
Начин отварања		/		
Материјал		готов ливени поклопац		
Оков		/		
Застакљена-пуна		/		
Испуна		/		
Спољна обрада		ливено гвожђе		
КОМАДА	ЕТАЖА	ППОВ		УКУПНО
	БРОЈ	1		1
НАПОМЕНА:		Све према типу и стандарду произвођача. Све мере проверити на лицу места. Извођач је дужан дати пројектанту извођачке детаље на сагласнот.		
 DOO ZA PROJEKTOVANJE I INZINJERING Novi Sad	Израдио Јована Зеленовић, маг. инж. арх.	Објекат: Реконструкција и доградња постојећих објеката и изградња нових објеката у оквиру комплекса дворца Хертеленди у Бочару, ППОВ		E-1812-1
	Контролисао Сандра Влајковић, дипл. инж. арх.	Позиција	II	број цртежа 2


III

ШЕМА БРАВАРИЈЕ

ПЕЊАЛИЦЕ



НАПОМЕНА: СВЕ МЕРЕ ПРОВЕРИТИ НА ЛИЦУ МЕСТА

МЕРЕ	Светла			
	Производна	60/3		
	Зидарска			
Место уградње		ППОВ		
Начин уградње		анкерисањем у бетонски зид		
Број крила		/		
Начин отварања		/		
Материјал		профил од нерђајућег челика - inox-a		
Оков		/		
Застакљена-пуна		/		
Испуна		/		
Спољна обрада		профил од нерђајућег челика - inox-a		
КОМАДА	ЕТАЖА	ППОВ		УКУПНО
	БРОЈ	18		18
НАПОМЕНА:		Све према типу и стандарду произвођача. Све мере проверити на лицу места. Извођач је дужан дати пројектанту извођачке детаље на сагласнот.		
 DOO ZA PROJEKTOVANJE I INZENERING Novi Sad	Израдио Јована Зеленовић, маг. инж. арх.		Објекат: Реконструкција и доградња постојећих објеката и изградња нових објеката у оквиру комплекса дворца Хертеленди у Бочару, ППОВ	
	Контролисао Сандра Влајковић, дипл. инж. арх.		Е-1812-1 број цртежа 3	
		Позиција		

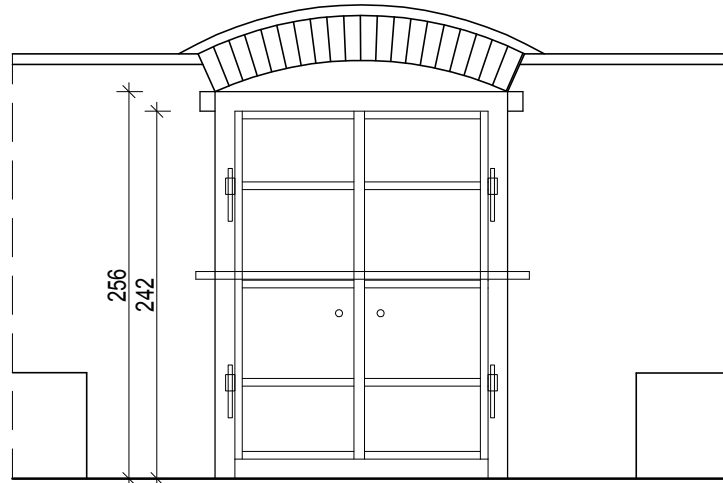
ШЕМЕ БРАВАРИЈЕ
КАПИЈЕ

I

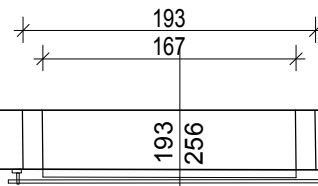
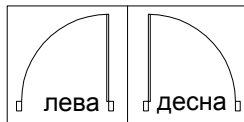
ШЕМА БРАВАРИЈЕ

КАПИЈА

ИЗГЛЕД




ОСНОВА



ПЕШАЧКИ ПРИСТУП

НАПОМЕНА: СВЕ МЕРЕ ПРОВЕРИТИ НА ЛИЦЕ МЕСТА

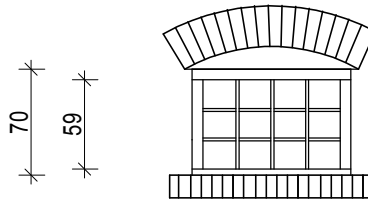
МЕРЕ	Светла			
	Производна	193/256		
	Зидарска			
Место уградње		БЕДЕМ- прилазна постојећа капија		
Начин уградње		сува монтажа на дрвену подконструкцију		
Број крила		2 (двокрилна)		
Начин отварања		око крајње вертикалне осе		
Материјал		метална врата		
Оков		стандардни комплет, пун оков		
Застакљена-пуна		пуна метална врата		
Спољна обрада		бојена уљаном мат бојом за метал у црном тону		
КОМАДА	ЕТАЖА	БЕДЕМ	УКУПНО	
	БРОЈ	1	1	
НАПОМЕНА :		<p>Лимарију бојити у тону 2161* Y=40 (тон карта "JUB"), према мишљењу Завода за заштиту споменика културе.</p> <p>Постојећу капију рестаурирати, делове који недостају или су дотрајали израдити и поставити по узору на постојећу. Спојеве и варове идеално израдити, очистити и обрусити. Пре бојења скинути стару боју хемиским и физичким средствима, брусити и очистити. На капију нанети импрегнацију и основну боју, а затим бојити у боју за метал. Оков, шарке и браву санирати на основу постојећег стања у сарадњи са надлежним Заводом.</p>		
 DOO ZA PROJEKTOVANJE I INZINJERING Novi Sad	Израдио Јована Зеленовић, маг. инж. арх.		Објекат: Реконструкција и доградња постојећих објеката и изградња нових објеката у оквиру комплекса дворца Хертеленди у Бочару, КАПИЈА	
	Контролисао Сандра Влајковић, дипл. инж. арх.		Позиција I број цртежа 1	
		E-1812-1		

II

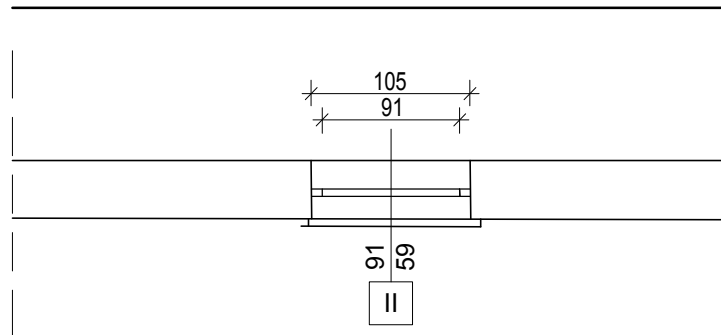
ШЕМА БРАВАРИЈЕ

КАПИЈА


ИЗГЛЕД



ОСНОВА



НАПОМЕНА: СВЕ МЕРЕ ПРОВЕРИТИ НА ЛИЦЕ МЕСТА

МЕРЕ	Светла	91/59		
	Производна			
	Зидарска	105/70		
Место уградње		БЕДЕМ- постојећи отвори у зиду		
Начин уградње		сува монтажа на дрвену подконструкцију		
Број крила		-		
Начин отварања		-		
Материјал		металне решетке		
Оков		-		
Застакљена-пуна		-		
Спољна обрада		бојена уљаном мат бојом за метал у црном тону		
КОМАДА	ЕТАЖА	БЕДЕМ		УКУПНО
	БРОЈ	4		4
НАПОМЕНА :		<p>Лимарију бојити у тону 2161* Y=40 (тон карта "JUB"), према мишљењу Завода за заштиту споменика културе.</p> <p>Постојећу капију рестаурирати, делове који недостају или су дотрајали израдити и поставити по узору на постојећу. Спојеве и варове идеално израдити, очистити и обрусити. Пре бојења скинути стару боју хемиским и физичким средствима, брусити и очистити. На капију нанети импрегнацију и основну боју, а затим бојити у боју за метал. Оков, шарке и браву санирати на основу постојећег стања у сарадњи са надлежним Заводом.</p>		
 <small>DOO ZA PROJEKTOVANJE I INZINJERING</small> <small>Novi Sad</small>	Израдио Јована Зеленовић, маг. инж. арх.		Објекат: Реконструкција и доградња постојећих објеката и изградња нових објеката у оквиру комплекса дворца Хертеленди у Бочару, КАПИЈА	
	Контролисао Сандра Влајковић, дипл. инж. арх.		Позиција	
		II		број цртежа
				2

E-1812-1

број цртежа

2

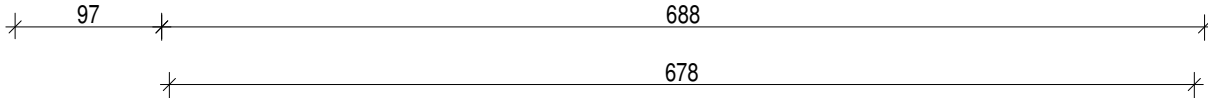
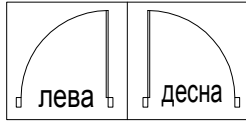
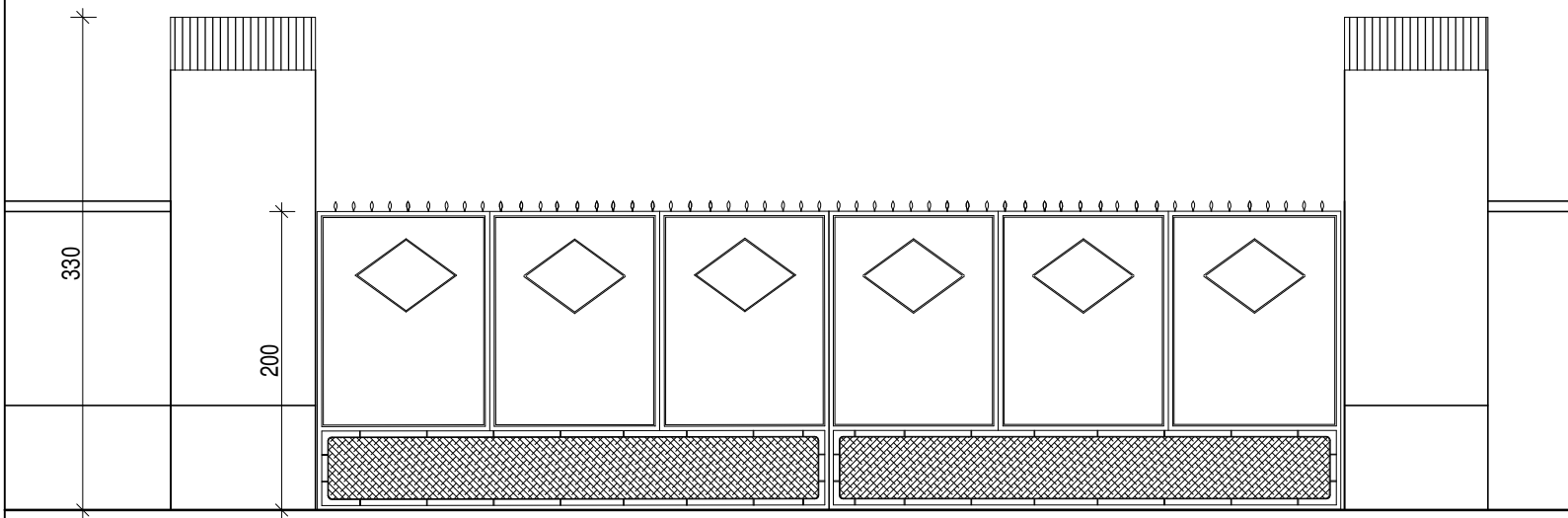
III

ШЕМА БРАВАРИЈЕ

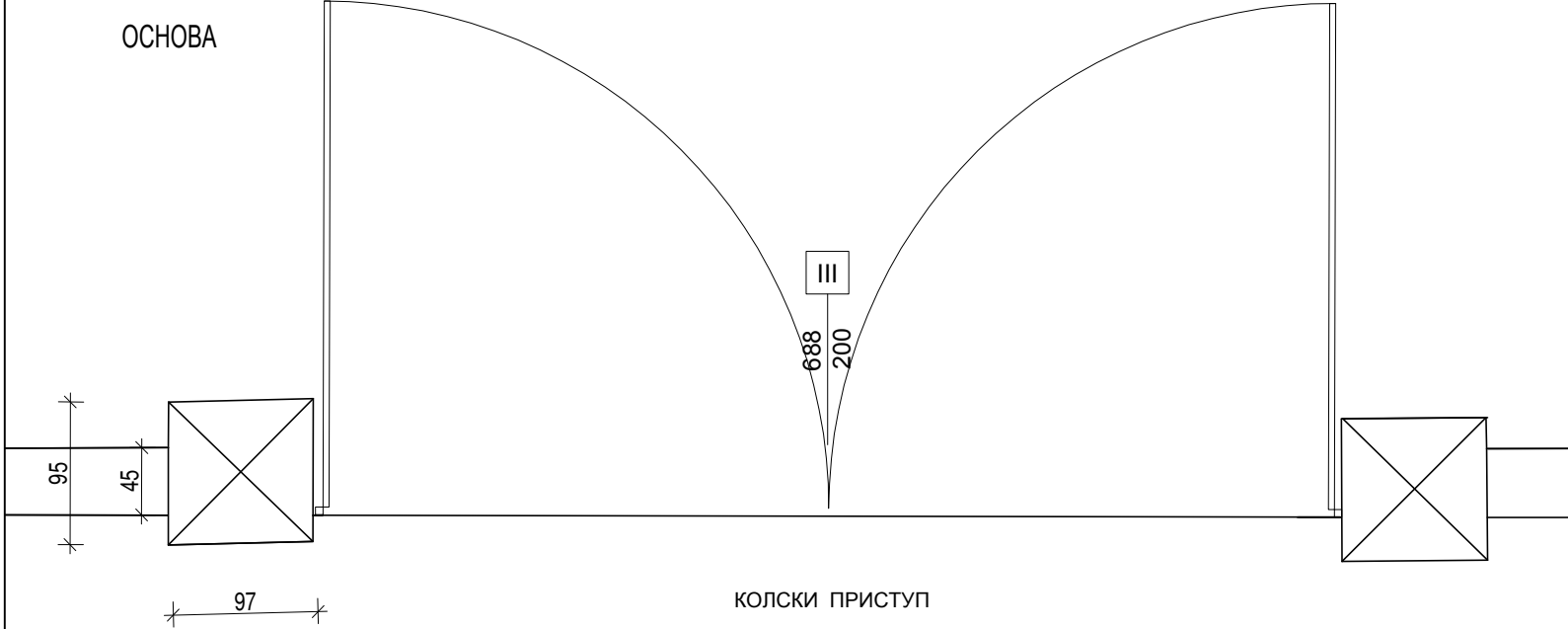
КАПИЈА


НАПОМЕНА: СВЕ МЕРЕ ПРОВЕРИТИ НА ЛИЦЕ МЕСТА

ИЗГЛЕД



ОСНОВА



МЕРЕ	Светла			
	Производна Зидарска	688/200		
Место уградње	БЕДЕМ- новопроектлована колска капија			
Начин уградње	сува монтажа дитректно на зид			
Број крила	2 (двокрилна)			
Начин отварања	око крајње вертикалне осе			
Материјал	метална капија			
Оков	стандардни комплет, пун оков			
Застакљена-пуна	пуна, обострано обложена лимом, са делом жичане испуне			
Спољна обрада	бојена уљаном мат бојом за метал у црном тону			
КОМАДА	ЕТАЖА	БЕДЕМ		УКУПНО
	БРОЈ	1		1
НАПОМЕНА :		Лимарију бојити у тону 2161* Y=40 (тон карта "JUB"), према мишљењу Завода за заштиту споменика културе. Израдити капију по узору на постојећу која се налази код главног улаза.		
 DOO ZA PROJEKTOVANJE I INZENJERING Novi Sad	Израдио	Лована Зеленовић, маг. инж. арх.		Е-1812-1 број цртежа 3
	Контролисао	Сандра Влајковић, дипл. инж. арх.		
		Позиција	III	

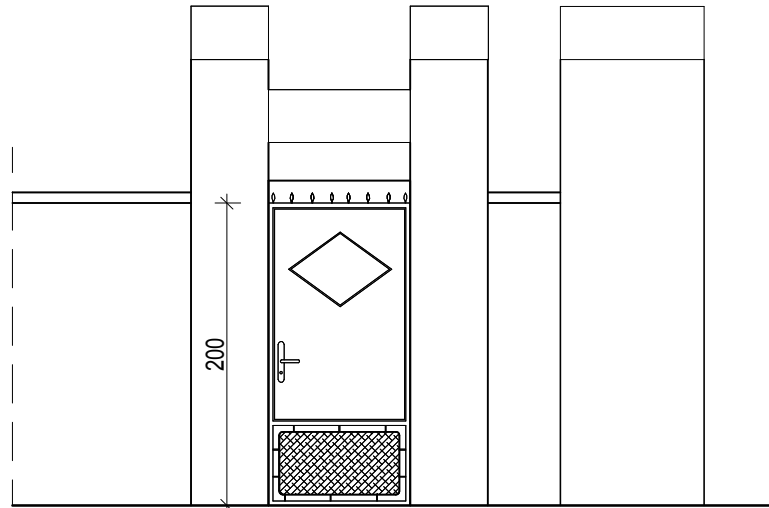
Објекат: Реконструкција и доградња постојећих објеката и изградња нових објеката у оквиру комплекса дворца Хертеленди у Бочару, КАПИЈА

IV

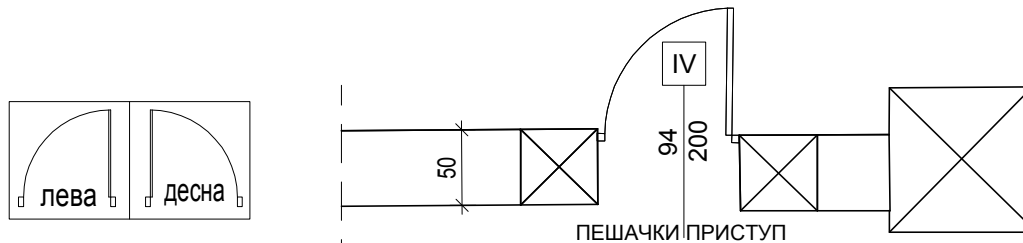
ШЕМА БРАВАРИЈЕ

КАПИЈА


ИЗГЛЕД



ОСНОВА



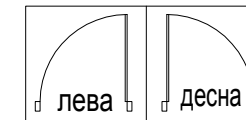
НАПОМЕНА: СВЕ МЕРЕ ПРОВЕРИТИ НА ЛИЦЕ МЕСТА


МЕРЕ	Светла		
	Производна	94/200	
	Зидарска		
Место уградње		БЕДЕМ- новопроектована пешачка капија	
Начин уградње		сува монтажа дитректно на зид	
Број крила		1 (једно)	
Начин отварања		око крајње вертикалне осе	
Материјал		метална капија	
Оков		стандардни комплет, пун оков	
Застакљена-пуна		пуна, обострано обложена лимом, са делом жичане испуне	
Спољна обрада		бојена уљаном мат бојом за метал у црном тону	
КОМАДА	ЕТАЖА	БЕДЕМ	УКУПНО
	лева	/	1
	десна	1	
НАПОМЕНА :		<p>Лимарију бојити у тону 2161* Y=40 (тон карта "JUB"), према мишљењу Завода за заштиту споменика културе.</p> <p>Постојећу капију рестаурирати, делове који недостају или су дотрајали израдити и поставити по узору на постојећу. Спојеве и варове идеално израдити, очистити и обрусити. Пре бојења скинути стару боју хемиским и физичким средствима, брусити и очистити. На капију нанети импрегнацију и основну боју, а затим бојити у боју за метал. Оков, шарке и браву санирати на основу постојећег стања у сарадњи са надлежним Заводом.</p>	
 DOO ZA PROJEKTOVANJE I INZENJERING Novi Sad	Израдио Јована Зеленовић, маг. инж. арх.	Објекат: Реконструкција и доградња постојећих објеката и изградња нових објеката у оквиру комплекса дворца Хертеленди у Бочару, КАПИЈА	
	Контролисао Сандра Влајковић, дипл. инж. арх.	Позиција	IV
		E-1812-1	

V

ШЕМА БРАВАРИЈЕ

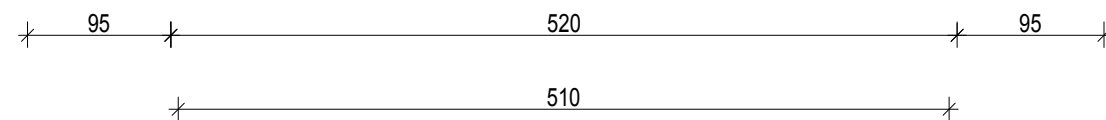
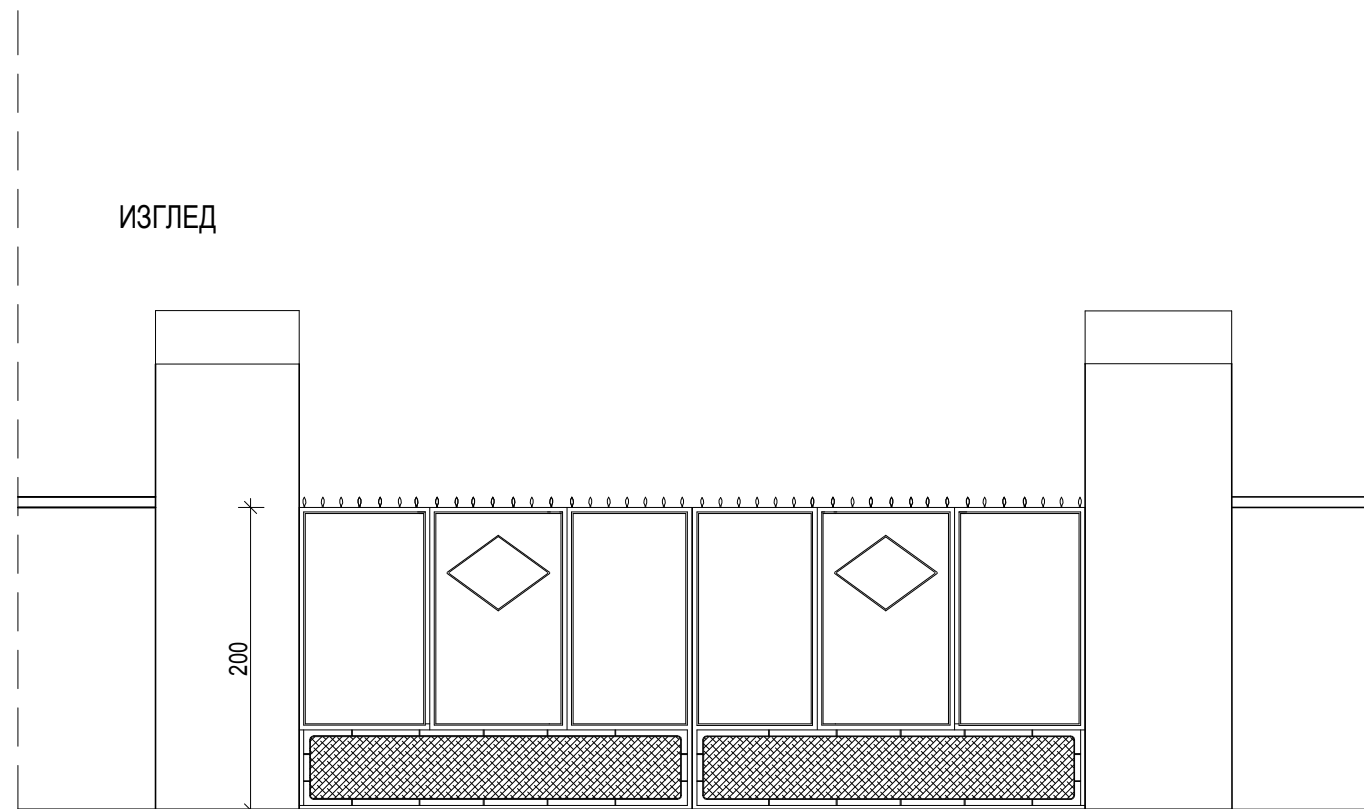
КАПИЈА



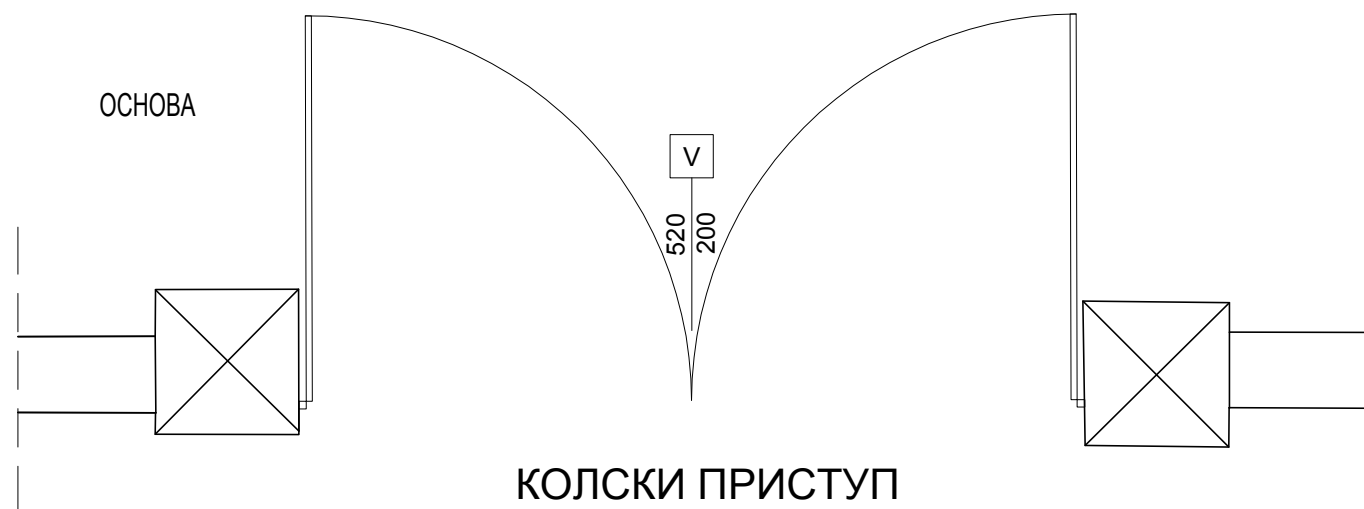
МЕРЕ	Светла			
	Производна Зидарска	510/200		
Место уградње	БЕДЕМ- новопроектлована колска капија			
Начин уградње	сува монтажа дитректно на зид			
Број крила	2 (двокрилна)			
Начин отварања	око крајње вертикалне осе			
Материјал	метална капија			
Оков	стандардни комплет, пун оков			
Застакљена-пуна	пуна, обострано обложена лимом са делом жичане испуне			
Спољна обрада	бојена уљаном мат бојом за метал у црном тону			
КОМАДА	ЕТАЖА	БЕДЕМ		УКУПНО
	БРОЈ	1		1
НАПОМЕНА :		Лимарију бојити у тону 2161* Y=40 (тон карта "JUB"), према мишљењу Завода за заштиту споменика културе. Постојећу капију рестаурирати, делове који недостају или су дотрајали израдити и поставити по узору на постојећу. Спојеве и варове идеално израдити, очистити и обрусити. Пре бојења скинути стару боју хемиским и физичким средствима, брусити и очистити. На капију нанети импрегнацију и основну боју, а затим бојити у боју за метал. Оков, шарке и браву санирати на основу постојећег стања у сарадњи са надлежним Заводом.		
	Израдио	Е-1812-1		
	Јована Зеленовић, маст.инж.арх.	Објекат: Реконструкција и доградња постојећих објеката и изградња нових објеката у оквиру комплекса дворца Хертеленди у Бочару, КАПИЈА		
Контролисао	Позиција	V	број цртежа	5
Сандра Влајковић, дипл.инж.арх.				

НАПОМЕНА: СВЕ МЕРЕ ПРОВЕРИТИ НА ЛИЦЕ МЕСТА

ИЗГЛЕД



ОСНОВА



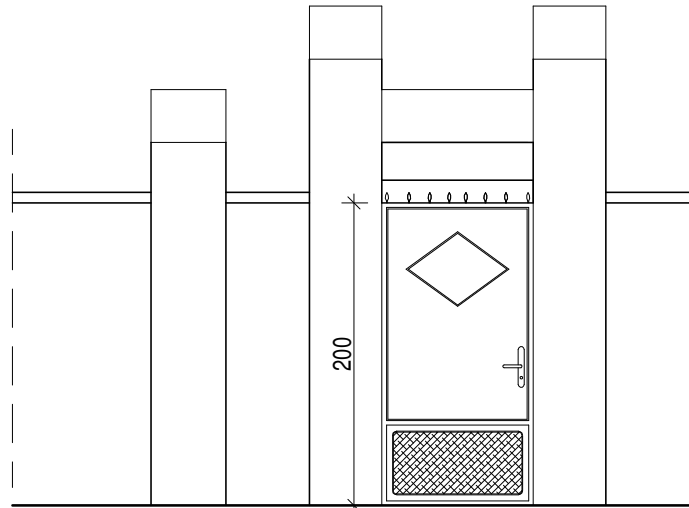
КОЛСКИ ПРИСТУП

VI

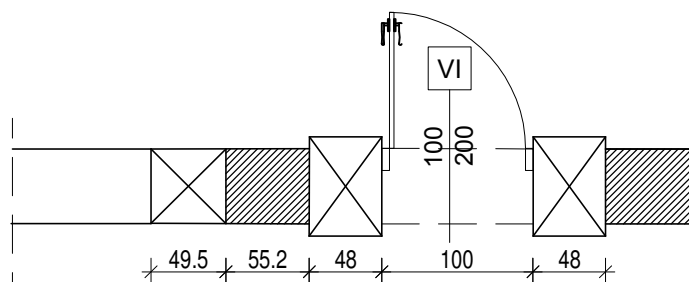
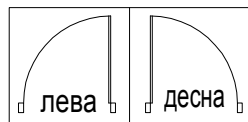
ШЕМА БРАВАРИЈЕ

КАПИЈА


ИЗГЛЕД



ОСНОВА



НАПОМЕНА: СВЕ МЕРЕ ПРОВЕРИТИ НА ЛИЦЕ МЕСТА

МЕРЕ	Светла		
	Производна	100/200	
	Зидарска		
Место уградње	БЕДЕМ- новопроектована пешачка капија		
Начин уградње	сува монтажа дитректно на зид		
Број крила	1 (једно)		
Начин отварања	око крајње вертикалне осе		
Материјал	метална капија		
Оков	стандардни комплет, пун оков		
Застакљена-пуна	пуна, обострано обложена лимом, са делом жичане испуне		
Спољна обрада	бојена уљаном мат бојом за метал у црном тону		
КОМАДА	ЕТАЖА	БЕДЕМ	УКУПНО
	лева	/	1
	десна	1	
НАПОМЕНА :	<p>Лимарију бојити у тону 2161* Y=40 (тон карта "JUB"), према мишљењу Завода за заштиту споменика културе.</p> <p>Израдити капију по узору на постојећу која се налази код главног улаза.</p>		
 DOO ZA PROJEKTOVANJE I INZINJERING Novi Sad	Израдио Јована Зеленовић, маг.инж.арх.	Објект: Реконструкција и доградња постојећих објеката и изградња нових објеката у оквиру комплекса дворца Хертеленди у Бочару, КАПИЈА	
	Контролисао Сандра Влајковић, дипл.инж.арх.	Позиција	Е-1812-1 број цртежа 6

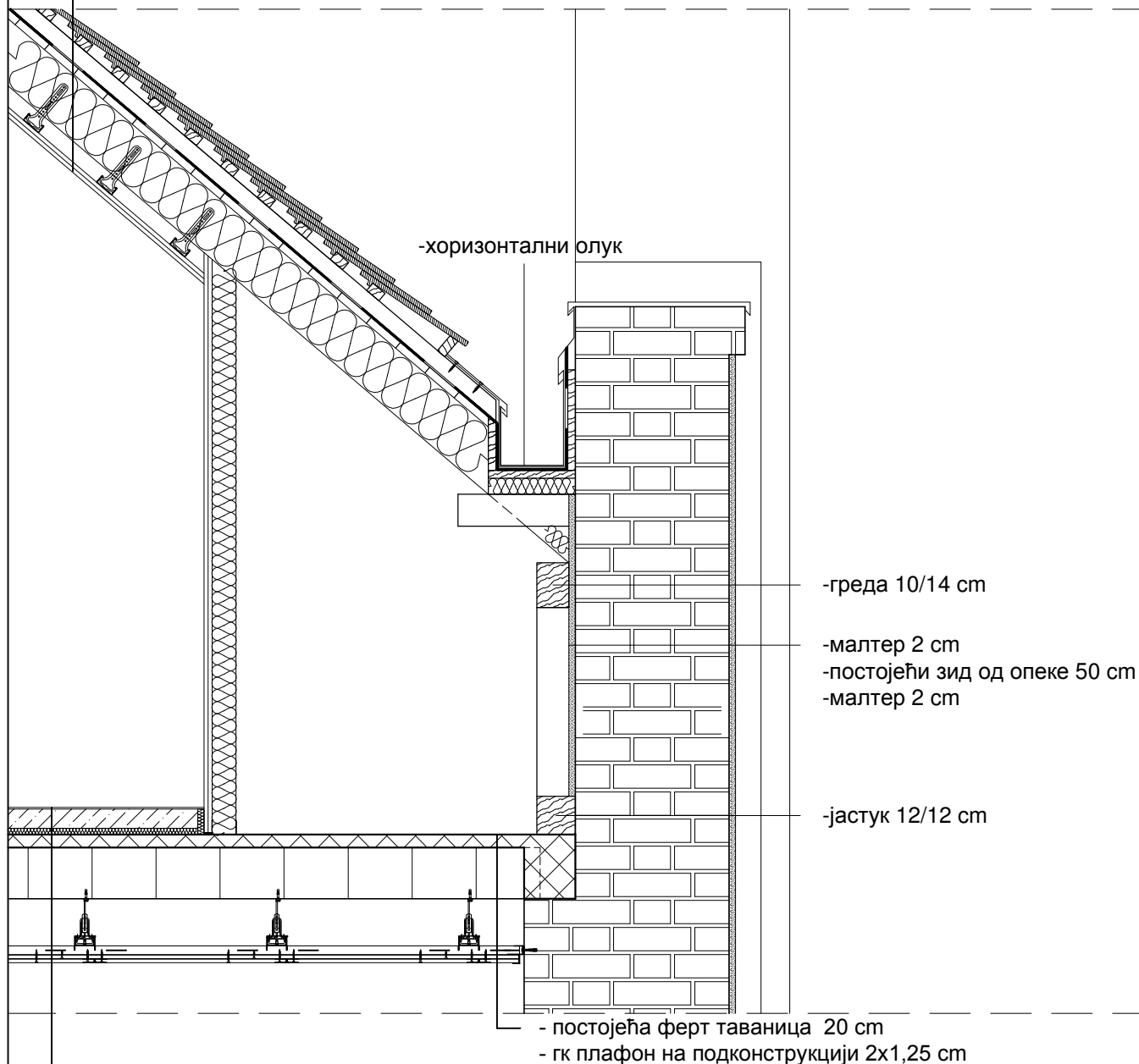
Објекат: реконструкција и доградња постојећих објеката и изградња нових објеката у оквиру комплекса дворца Хертеленди у Бочару

97. ДЕТАЉИ

ДЕТАЉ ХОРИЗОНТАЛНОГ ОЛУКА

Р 1:20

- бибер цреп "Традиционал плус" или сл.
- летве 3/5 cm
- контра летве 5/5 cm
- тер хартија
- оплата од дасака 2,4 cm
- постојећи дрвени рог (између термоизолација) 14/16 cm
- паропропусна водонепропусна фолија
- гк плафон на подконструкцији 2x1,25 cm 7,5 cm



- природна гума + изравнавајући слој 0,5 cm
- цементни естрих 6 cm
- термоизолација - стиродур 2 cm
- постојећа ферт таваница 20 cm
- гпк плафон на подконструкцији 2x1,25 cm

Реконструкција и доградња постојећих објеката и изградња нових објеката у оквиру комплекса дворца Хертеленди у Бочару, Просветна бр.6, Бочар, катастарска парцела број 262, К.О. Бочар, Општина Нови Бечеј

ДБОРАЦ

ДЕТАЉ ИЗРАДИЛА:
Јована Зеленовић, д.и.а.

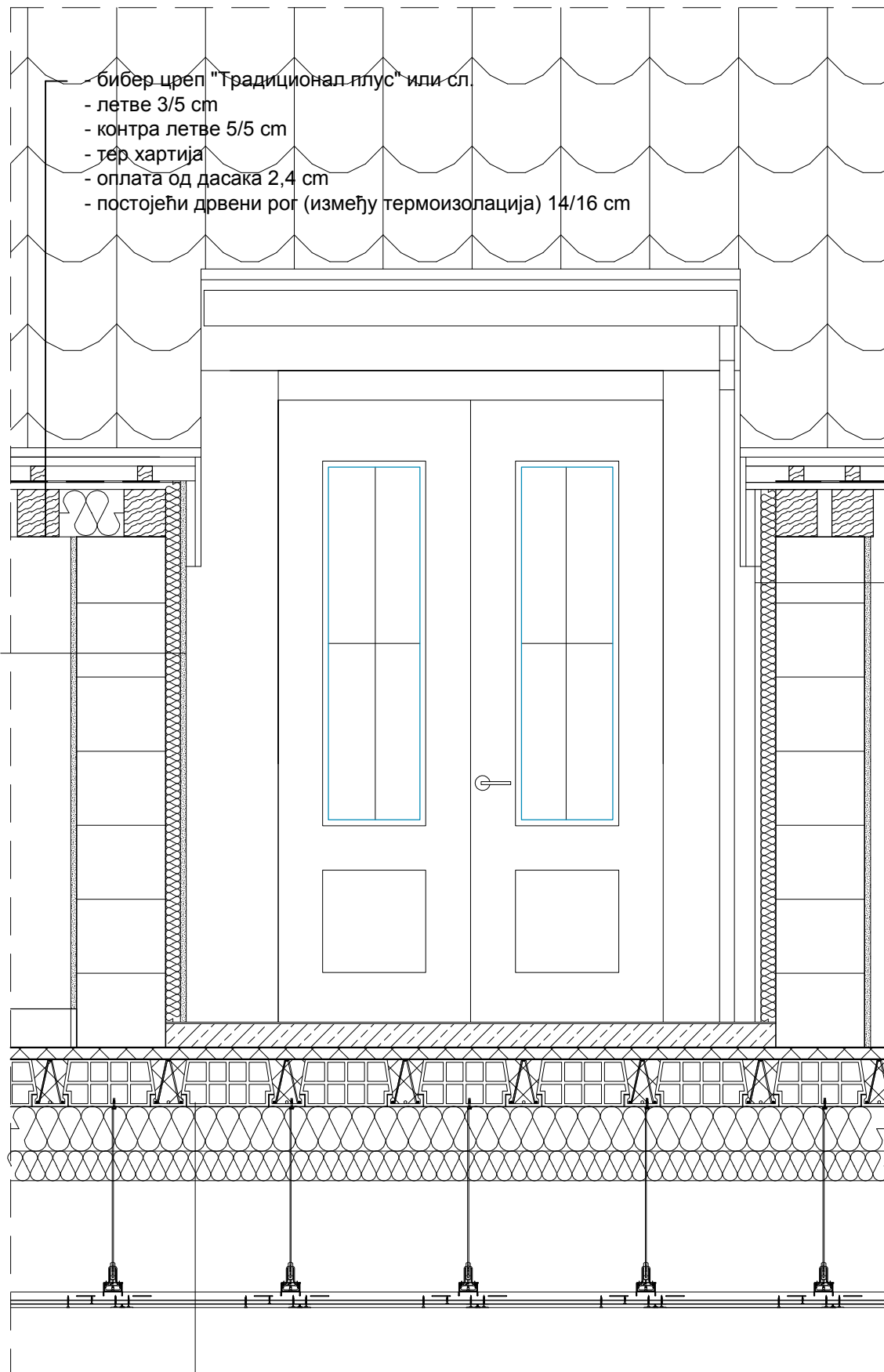
ЦРТЕЖ КОНТРОЛИСАЛА:
Сандра Влајковић, д.и.а.

**PRO
ING**

doо за пројектовање и инжињеринг Нови Сад

ДЕТАЉ СТРЕХЕ

P 1:20



- бибер цреп "Традиционал плус" или сл.
- летве 3/5 cm
- контра летве 5/5 cm
- тер хартија
- оплата од дасака 2,4 cm
- постојећи дрвени рог (између термоизолација) 14/16 cm

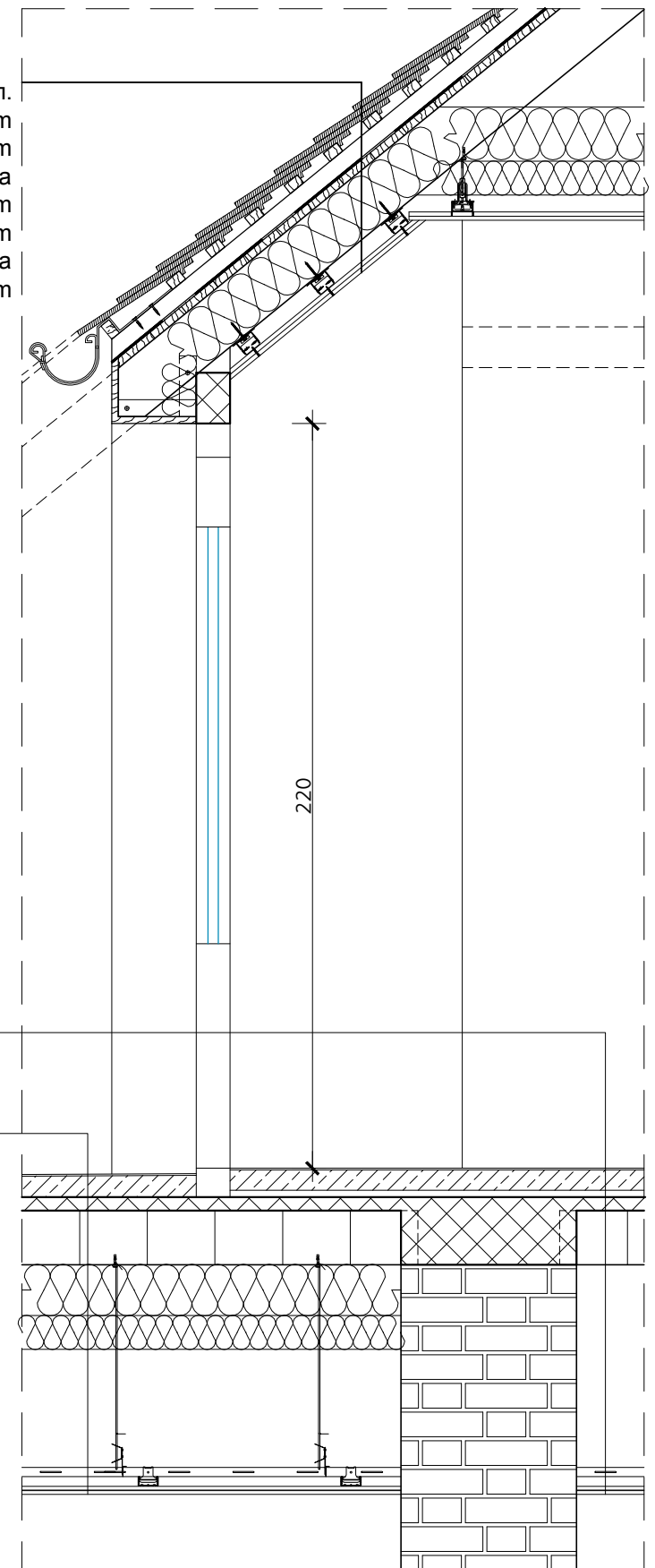
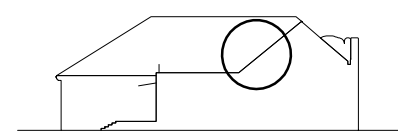
- малтер 2 cm
- термоизолација-камена вуна 5 cm
- зид од опеке 30 cm
- малтер 2 cm

- малтер 2 cm
- термоизолација-камена вуна 5 cm
- зид од опеке 30 cm
- малтер 2 cm

- природна гума + изравнавајући слој 0,5 cm
- цементни естрих 6 cm
- термоизолација - стиродур 2 cm
- постојећа ферт таваница 21 cm
- гк плафон на подконструкцији 2x1,25 cm

- хидроизолација - кровна мембрана
- слој за пад 5-6,5 cm (0,5%)
- ПЕ фолија
- постојећа ферт таваница 20 cm
- термоизолација - камена вуна 16 cm
- термоизолација - камена вуна са паропропусном водонепропусном фолијом 10 cm
- гк плафон на подконструкцији 2x1,25 cm

- хидроизолација-кровна мембрана
- слој за пад 5-6,5 cm (0,5%)
- ПЕ фолија
- постојећа ферт таваница 20 cm
- термоизолација камена - вуна 16 cm
- термоизолација - камена вуна са паропропусном водонепропусном фолијом 10 cm
- ваздушни простор сса 40cm
- гк плафон на подконструкцији 2x1.25 cm



- бибер цреп "Традиционал плус" или сл.
- летве 3/5 cm
- контра летве 5/5 cm
- тер хартија
- оплата од дасака 2,4 cm
- постојећи дрвени рог (између термоизолација) 14/16 cm
- паропропусна водонепропусна фолија
- гк плафон на подконструкцији 2x1,25 cm

Реконструкција и доградња постојећих објеката и изградња нових објеката у оквиру комплекса дворца Хертеленди у Бочару, Просветна бр.6, Бочар, катастарска парцела број 262, К.О. Бочар, Општина Нови Бечеј

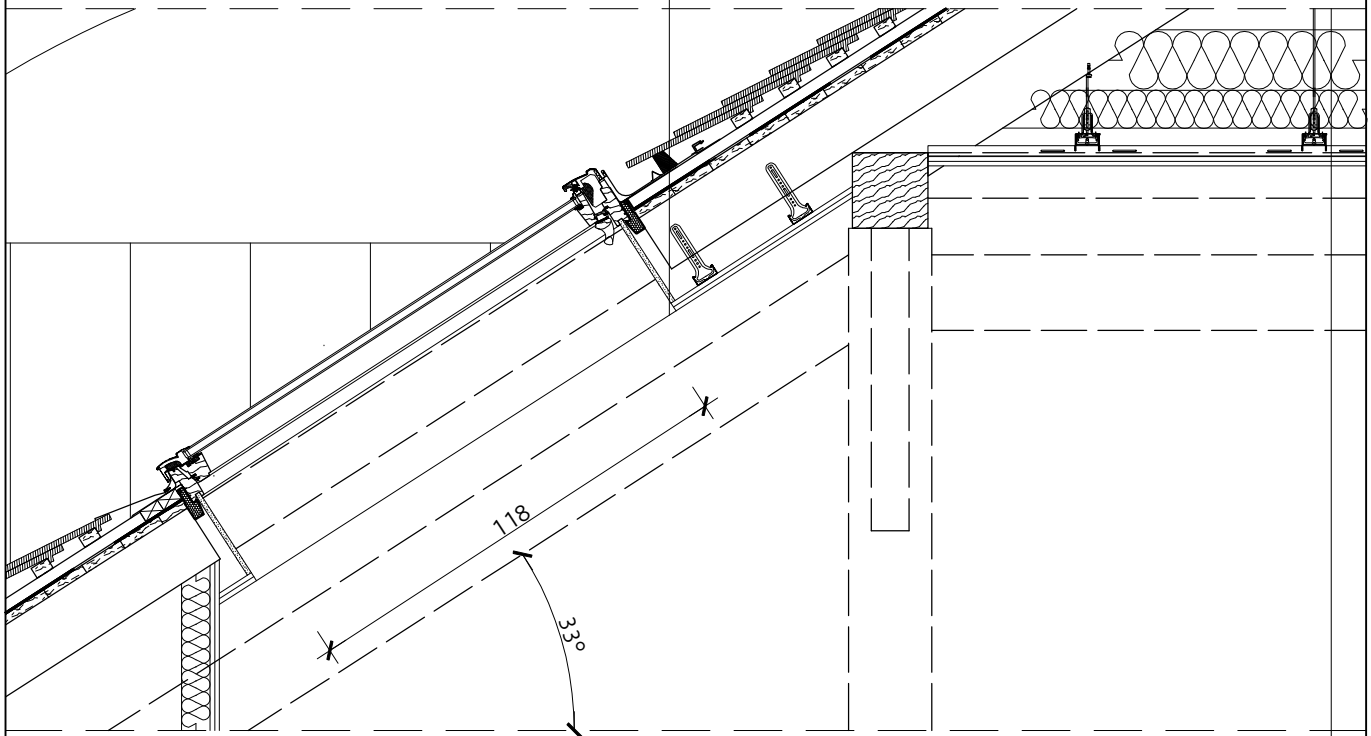
ДВОРАЦ
ДЕТАЉ ИЗРАДИЛА: Јована Зеленовић, д.и.а. ЦРТЕЖ КОНТРОЛИСАЛА: Сандра Влајковић, д.и.а.



ДЕТАЉ КРОВНОГ ПРОЗОРА

Р 1:20

- бибер цреп "Традиционал плус" или сл.
- летве 3/5 cm
- контра летве 5/3 cm
- тер хартија
- оплата од дасака 2.4 cm
- постојећи дрвени рог (између термоизолација) 14/16 cm
- паропропусна водонепропусна фолија
- ваздушни слој 7.5 cm
- гк плафон на подконструкцији 2x1.25 cm



- бибер цреп "Традиционал плус" или сл.
- летве 3/5 cm
- контра летве 5/3 cm
- тер хартија
- оплата од дасака 2.4 cm
- постојећи дрвени рог 14/16 cm
- ваздушни простор
- ПЕ фолија
- термоизолација (камена вуна) 16 cm
- термоизолација (камена вуна са паропропусном водонепропусном фолијом) 10 cm
- гк плафон на подконструкцији 2x1.25 cm



Реконструкција и доградња постојећих објеката и изградња нових објеката у оквиру комплекса дворца Хертеленди у Бочару, Просветна бр.6, Бочар, катастарска парцела број 262, К.О. Бочар, Општина Нови Бечеј

ДВОРАЦ

ДЕТАЉ ИЗРАДИЛА:
Јована Зеленовић, д.и.а.

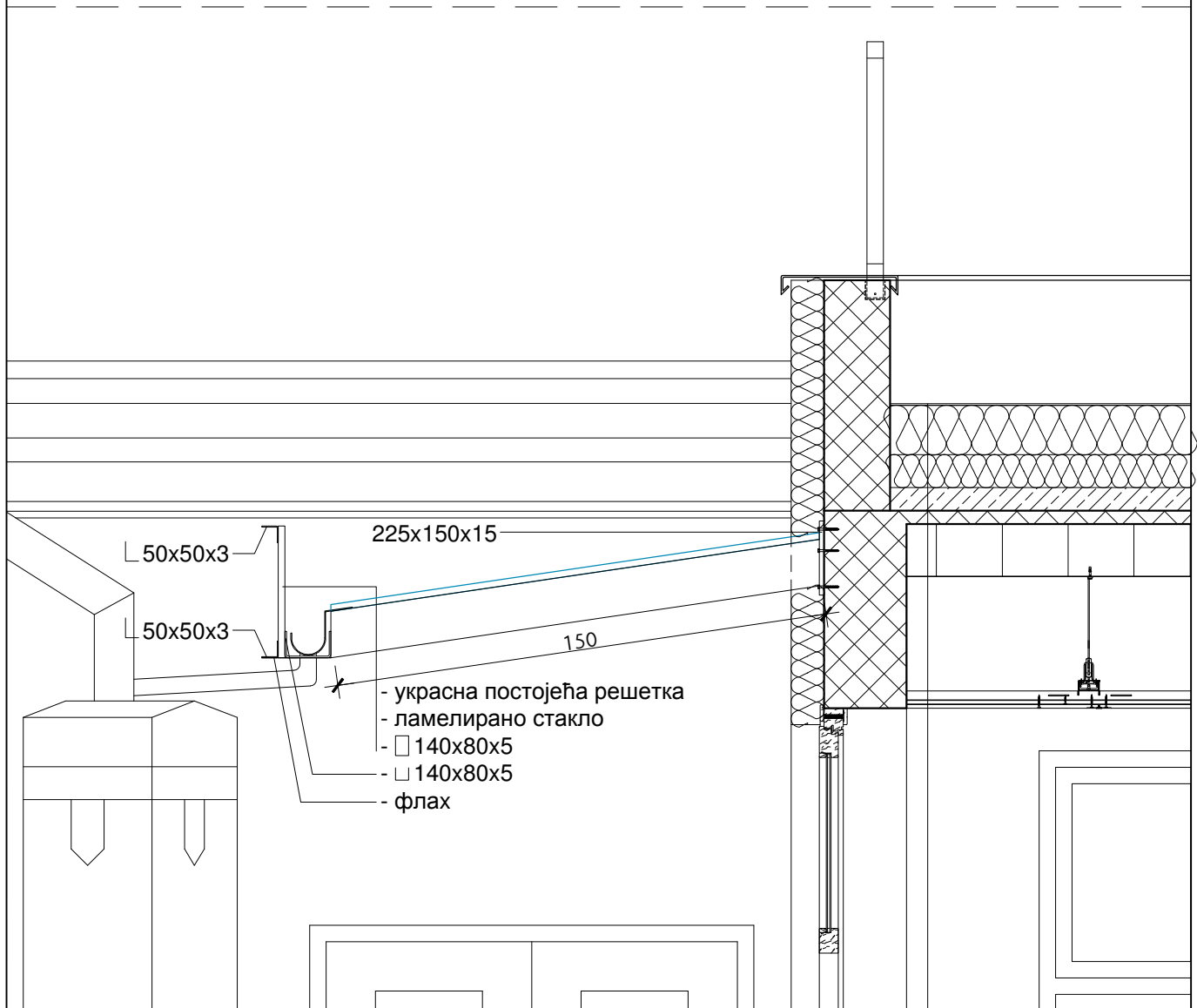
ЦРТЕЖ КОНТРОЛИСАЛА:
Сандра Влајковић, д.и.а.

**PRO
ING**

doо за projektovanje i inženjering Novi Sad

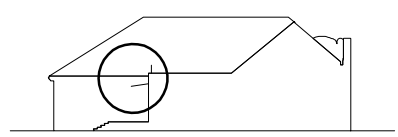
ДЕТАЉ НАДСТРЕШНИЦЕ

Р 1:20



- украсна постојећа решетка
- ламелирано стакло
- □ 140x80x5
- □ 140x80x5
- флах

- хидроизолација, кровна мембрана
- термоизолација (камена вуна) 25 см
- парна брана
- слој за пад 5-7 см (0.5%)
- постојећа ферт таваница 20 см
- гипс картонски плафон 2 см



Реконструкција и доградња постојећих објеката и изградња нових објеката у оквиру комплекса дворца Хертеленди у Бочару, Просветна бр.6, Бочар, катастарска парцела број 262, К.О. Бочар, Општина Нови Бечеј

ДБОРАЦ

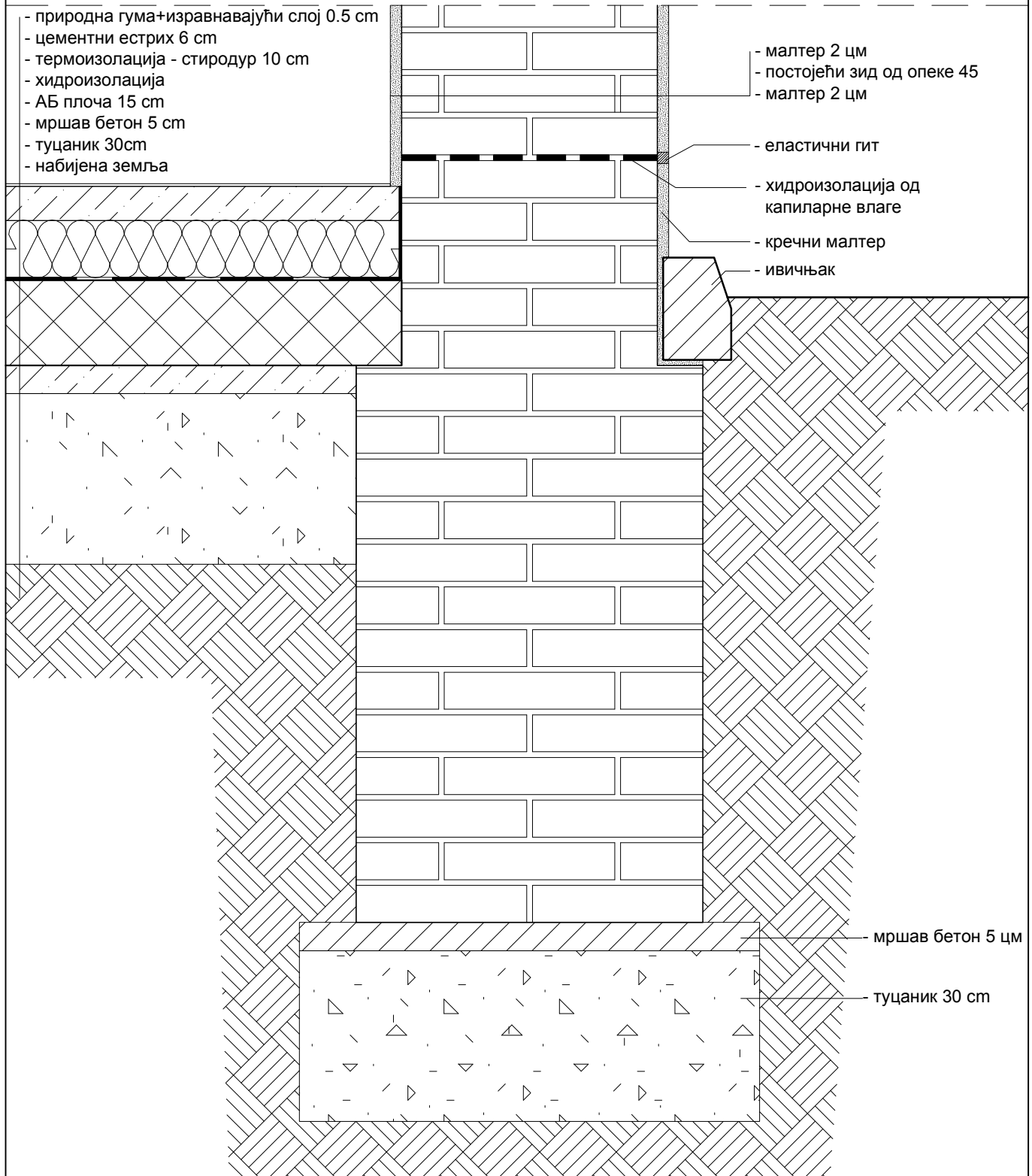
ДЕТАЉ ИЗРАДИЛА:
Јована Зеленовић, д.и.а.

ЦРТЕЖ КОНТРОЛИСАЛА:
Сандра Влајковић, д.и.а.



ДЕТАЉ ТЕМЕЉА И ЗИДА КОЈИ СЕ ЗАДРЖАВАЈУ

Р 1:10



Реконструкција и доградња постојећих објеката и изградња нових објеката у оквиру комплекса дворца Хертеленди у Бочару, Просветна бр.6, Бочар, катастарска парцела број 262, К.О. Бочар, Општина Нови Бечеј

СМЕШТАЈНИ ПАВИЉОН

ДЕТАЉ ИЗРАДИЛА:
Јована Зеленовић, д.и.а.

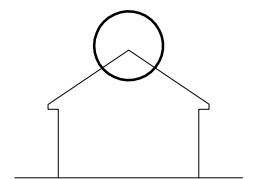
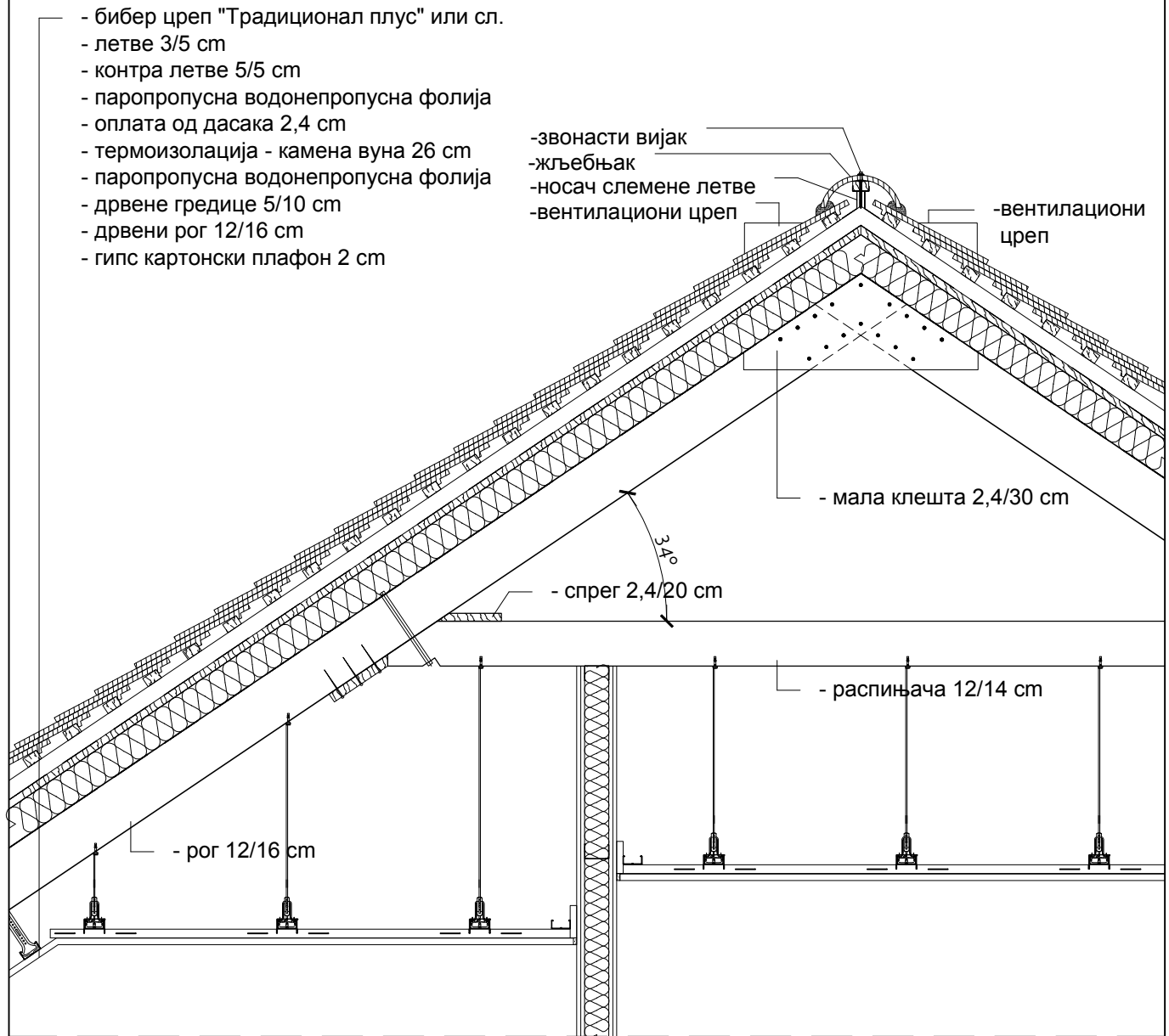
ЦРТЕЖ КОНТРОЛИСАЛА:
Сандра Влајковић, д.и.а.



doо за пројектовање и инжињеринг Нови Сад

ДЕТАЉ СЛЕМЕНА

Р 1:20



Реконструкција и доградња постојећих објеката и изградња нових објеката у оквиру комплекса дворца Хертеленди у Бочару, Просветна бр.6, Бочар, катастарска парцела број 262, К.О. Бочар, Општина Нови Бечеј

СМЕШТАЈНИ ПАВИЉОН

ДЕТАЉ ИЗРАДИЛА:
Јована Зеленовић, д.и.а.

ЦРТЕЖ КОНТРОЛИСАЛА:
Сандра Влајковић, д.и.а.

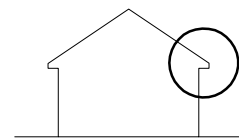
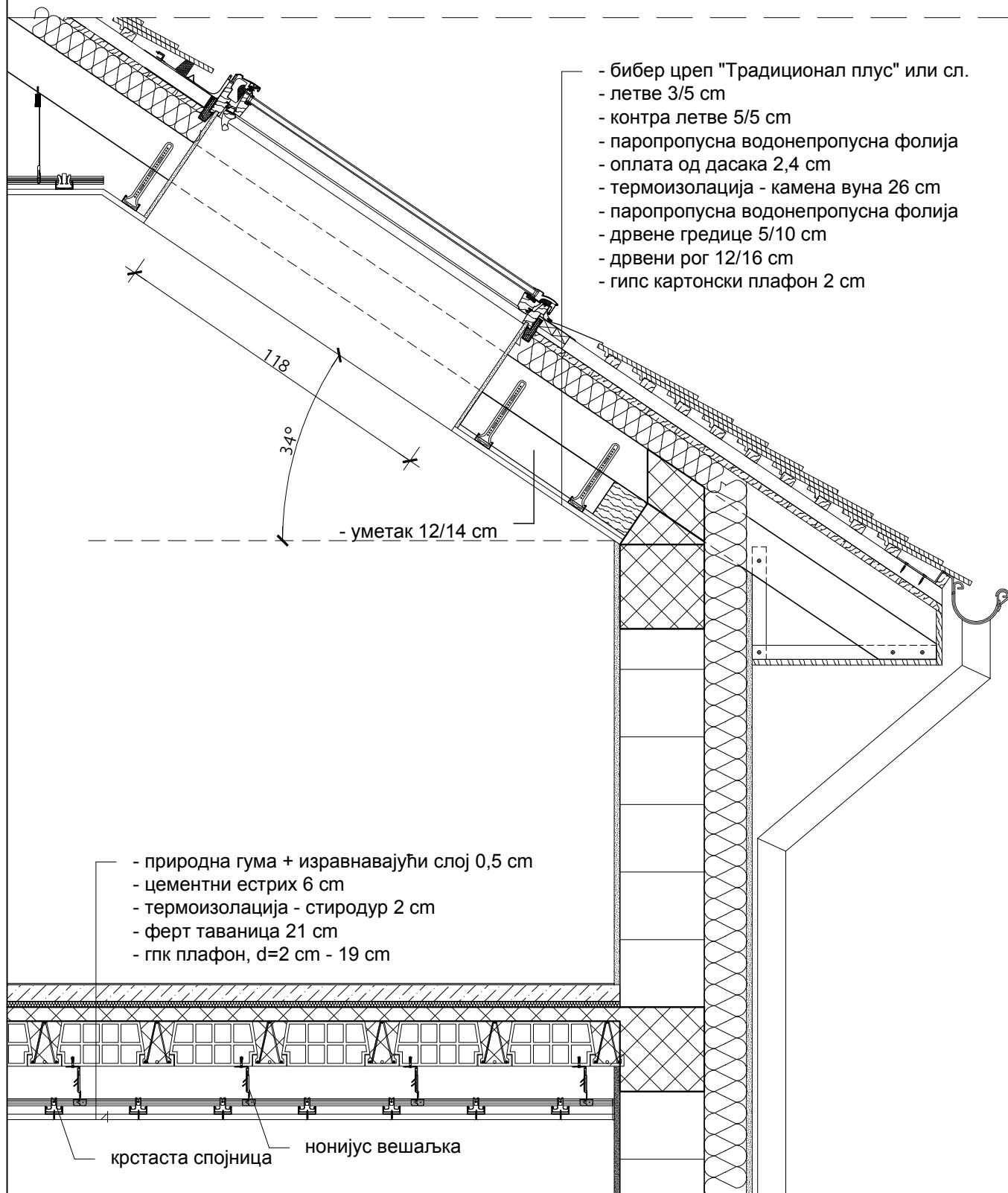
**PRO
ING**

doо за пројектовање и инжињеринг Нови Сад

ЛИСТ БРОЈ 06

ДЕТАЉ КРОВНОГ ПРОЗОРА И СТРЕХЕ

Р 1:20



Реконструкција и доградња постојећих објеката и изградња нових објеката у оквиру комплекса дворца Хертеленди у Бочару, Просветна бр.6, Бочар, катастарска парцела број 262, К.О. Бочар, Општина Нови Бечеј

СМЕШТАЈНИ ПАВИЉОН

ДЕТАЉ ИЗРАДИЛА:
Јована Зеленовић, д.и.а.

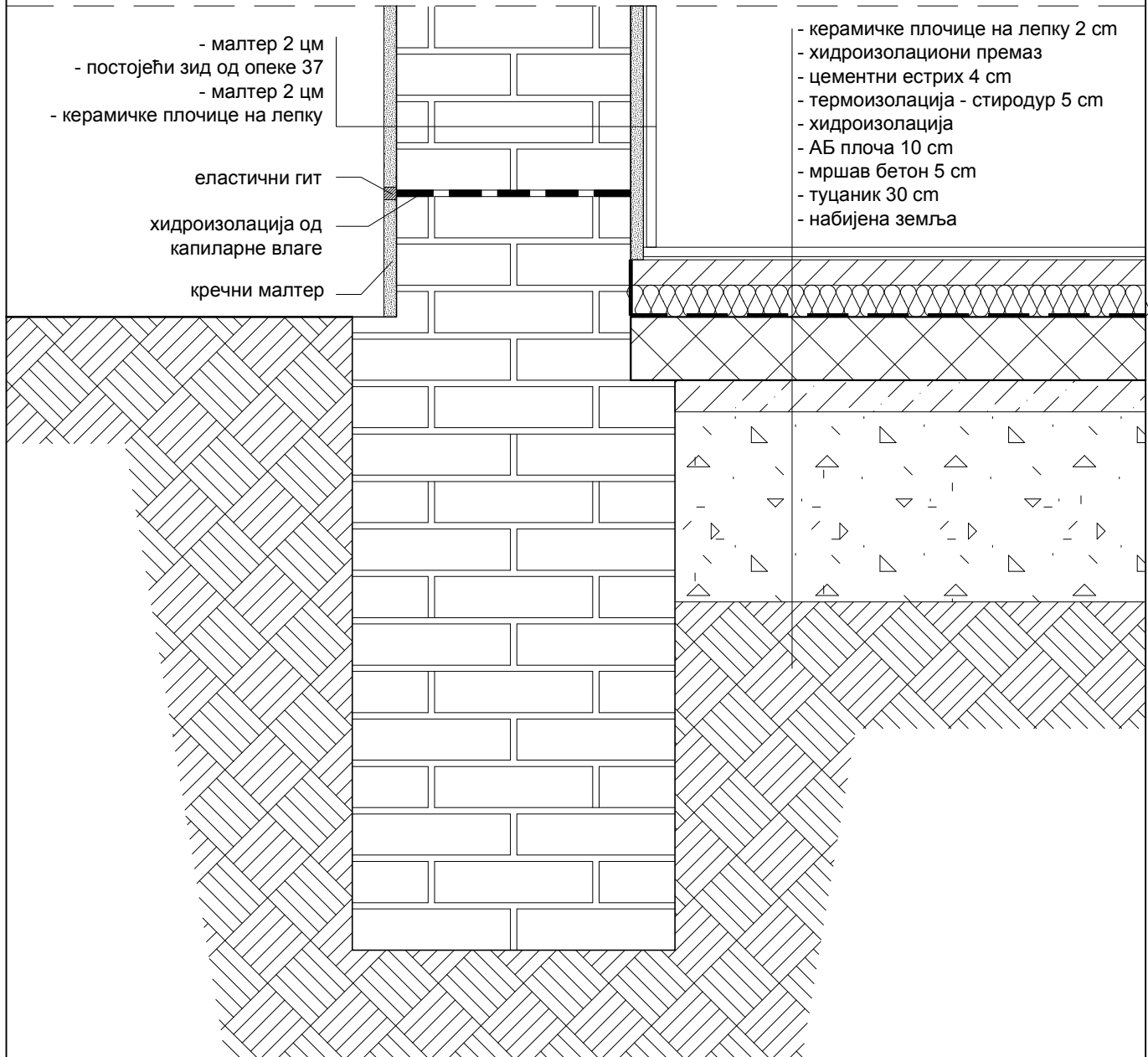
ЦРТЕЖ КОНТРОЛИСАЛА:
Сандра Влајковић, д.и.а.

**PRO
ING**

doо за пројектовање и инжињеринг Нови Сад

ДЕТАЉ ТЕМЕЉА И ЗИДА КОЈИ СЕ ЗАДРЖАВАЈУ

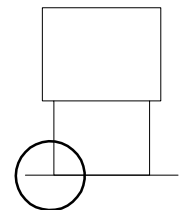
Р 1:10



- малтер 2 цм
- постојећи зид од опеке 37
- малтер 2 цм
- керамичке плочице на лепку

- еластични гит
- хидроизолација од капиларне влаге
- кречни малтер

- керамичке плочице на лепку 2 cm
- хидроизолациони премаз
- цементни естрих 4 cm
- термоизолација - стиродур 5 cm
- хидроизолација
- АБ плоча 10 cm
- мршав бетон 5 cm
- туцаник 30 cm
- набијена земља



Реконструкција и доградња постојећих објеката и изградња нових објеката у оквиру комплекса дворца Хертеленди у Бочару, Просветна бр.6, Бочар, катастарска парцела број 262, К.О. Бочар, Општина Нови Бечеј

ПОРТИРНИЦА

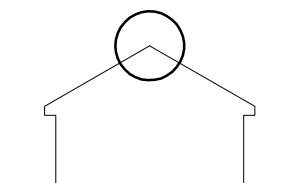
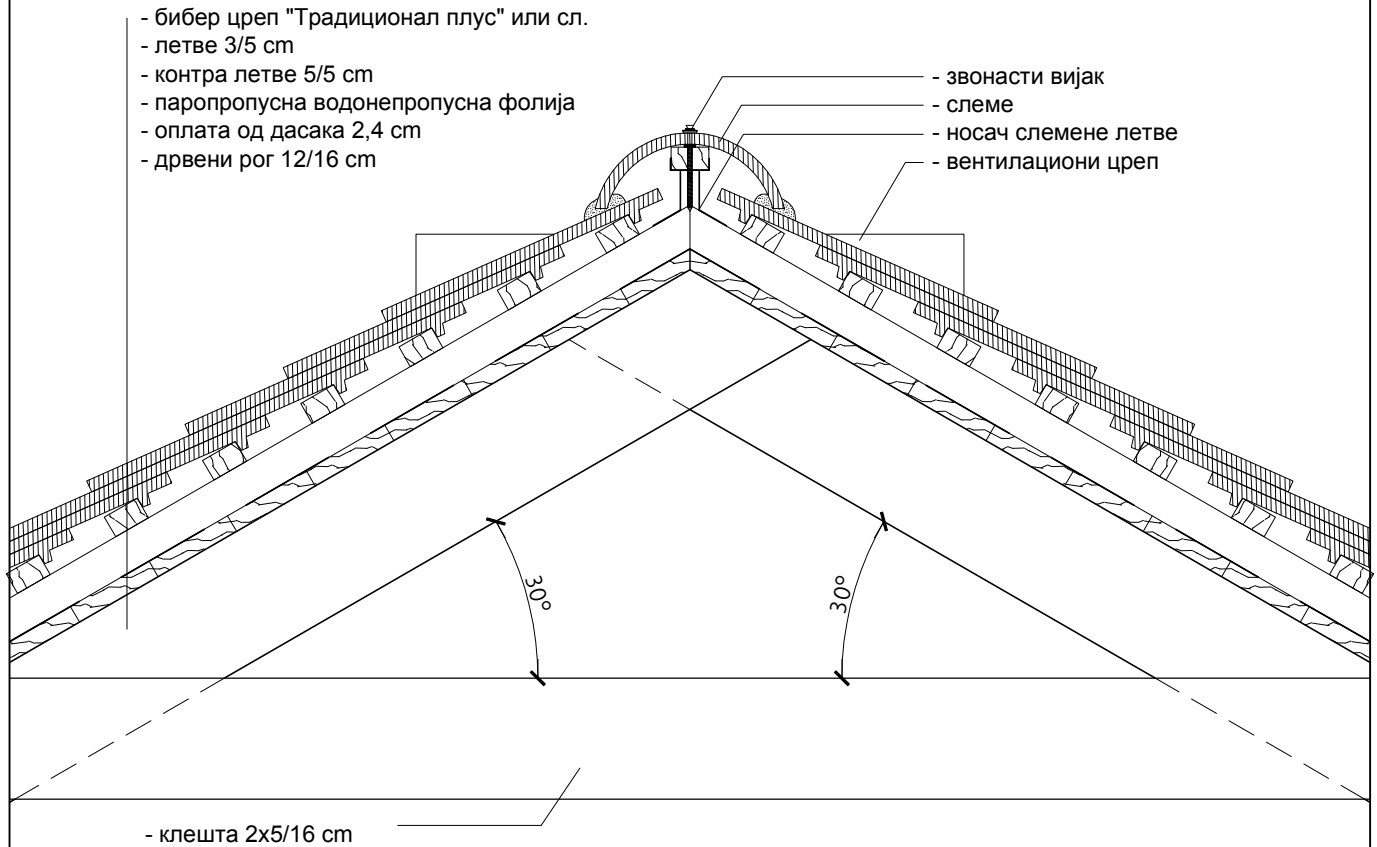
ДЕТАЉ ИЗРАДИЛА:
Јована Зеленовић, д.и.а.

ЦРТЕЖ КОНТРОЛИСАЛА:
Сандра Влајковић, д.и.а.

PRO ING doo за пројектовање и инжињеринг Нови Сад

ДЕТАЉ СЛЕМЕНА

Р 1:10



Реконструкција и доградња постојећих објеката и изградња нових објеката у оквиру комплекса дворца Хертеленди у Бочару, Просветна бр.6, Бочар, катастарска парцела број 262, К.О. Бочар, Општина Нови Бечеј

СТАН ЗА ДОМАРА

ДЕТАЉ ИЗРАДИЛА:
Јована Зеленовић, д.и.а.

ЦРТЕЖ КОНТРОЛИСАЛА:
Сандра Влајковић, д.и.а.

**PRO
ING**

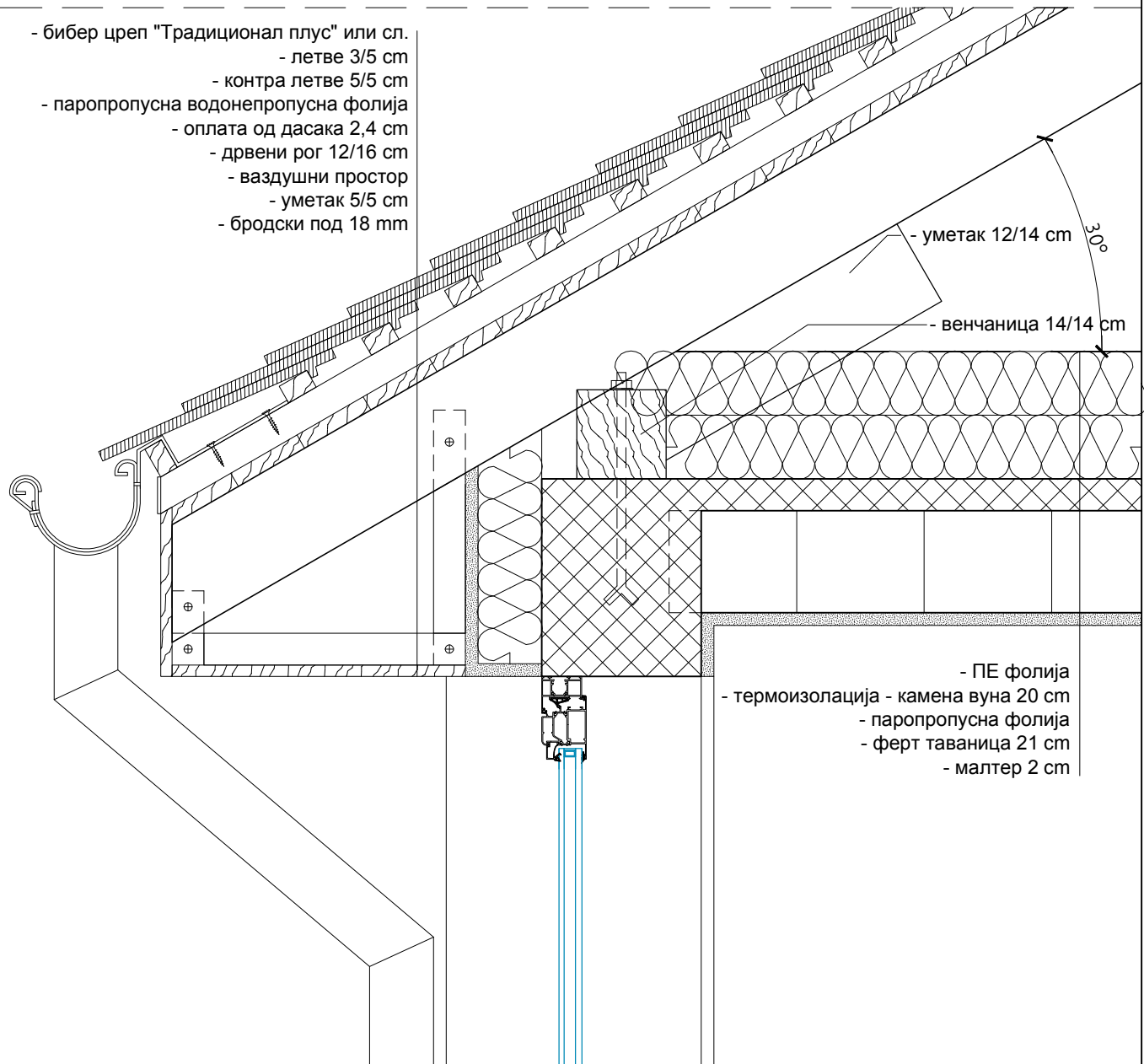
doo за пројектовање и инжињеринг Нови Сад

ЛИСТ БРОЈ 09

ДЕТАЉ СТРЕХЕ

Р 1:10

- бибер цреп "Традиционал плус" или сл.
- летве 3/5 cm
- контра летве 5/5 cm
- паропропусна водонепропусна фолија
- оплата од дасака 2,4 cm
- дрвени рог 12/16 cm
- ваздушни простор
- уметак 5/5 cm
- бродски под 18 mm



- уметак 12/14 cm
- венчаница 14/14 cm

- ПЕ фолија
- термоизолација - камена вуна 20 cm
- паропропусна фолија
- ферт таваница 21 cm
- малтер 2 cm

Реконструкција и доградња постојећих објеката и изградња нових објеката у оквиру комплекса дворца Хертеленди у Бочару, Просветна бр.6, Бочар, катастарска парцела број 262, К.О. Бочар, Општина Нови Бечеј

СТАН ЗА ДОМАРА

ДЕТАЉ ИЗРАДИЛА:
Јована Зеленовић, д.и.а.

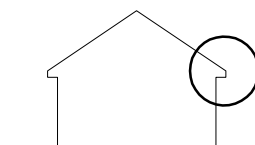
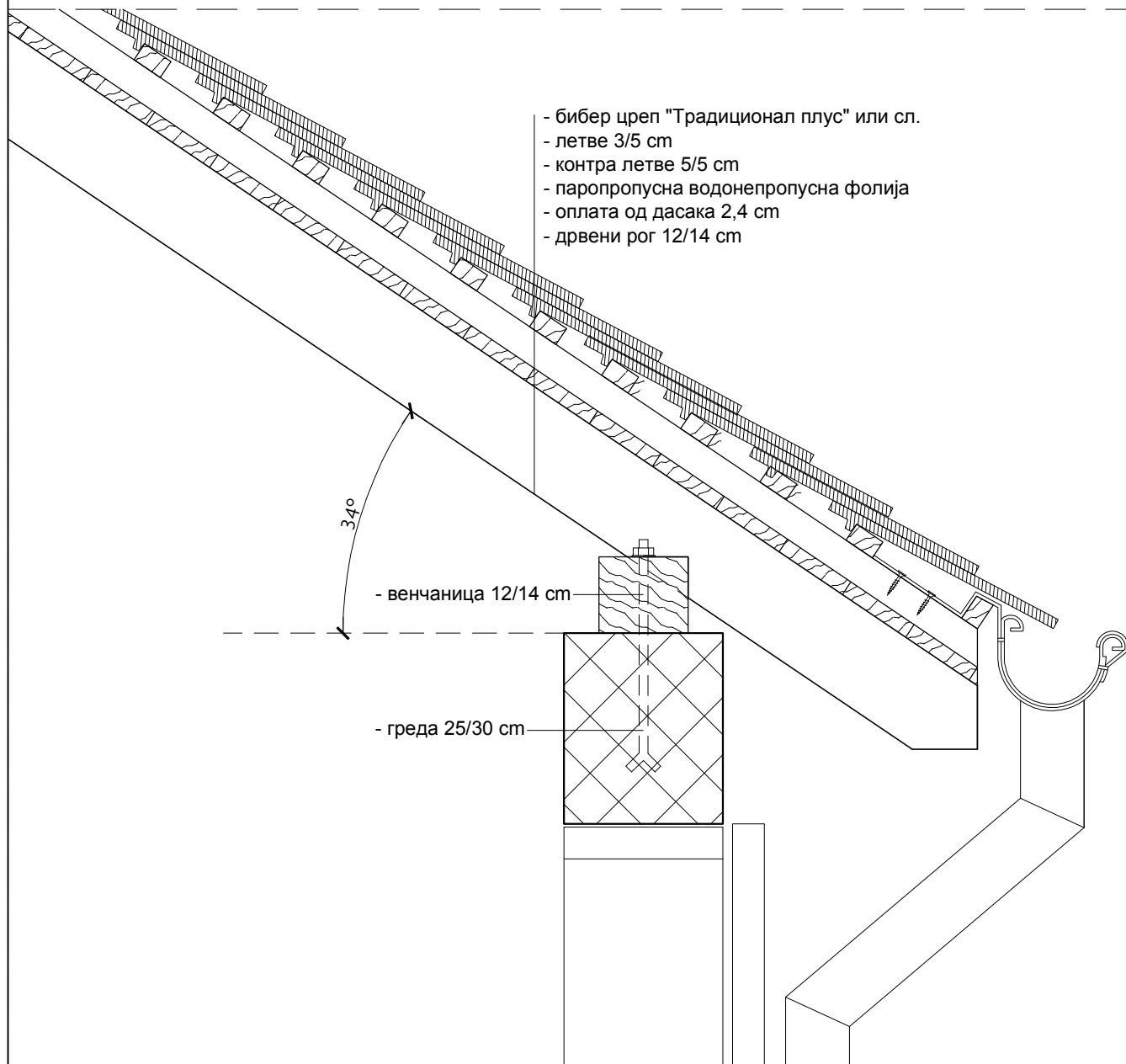
ЦРТЕЖ КОНТРОЛИСАЛА:
Сандра Влајковић, д.и.а.



doо за пројектовање и инжињеринг Нови Сад

ДЕТАЉ СТРЕХЕ

Р 1:10



Реконструкција и доградња постојећих објеката и изградња нових објеката у оквиру комплекса дворца Хертеленди у Бочару, Просветна бр.6, Бочар, катастарска парцела број 262, К.О. Бочар, Општина Нови Бечеј

ПОМОЋНИ ОБЈЕКАТ - АЛАТНИЦА

ДЕТАЉ ИЗРАДИЛА:
Јована Зеленовић, д.и.а.

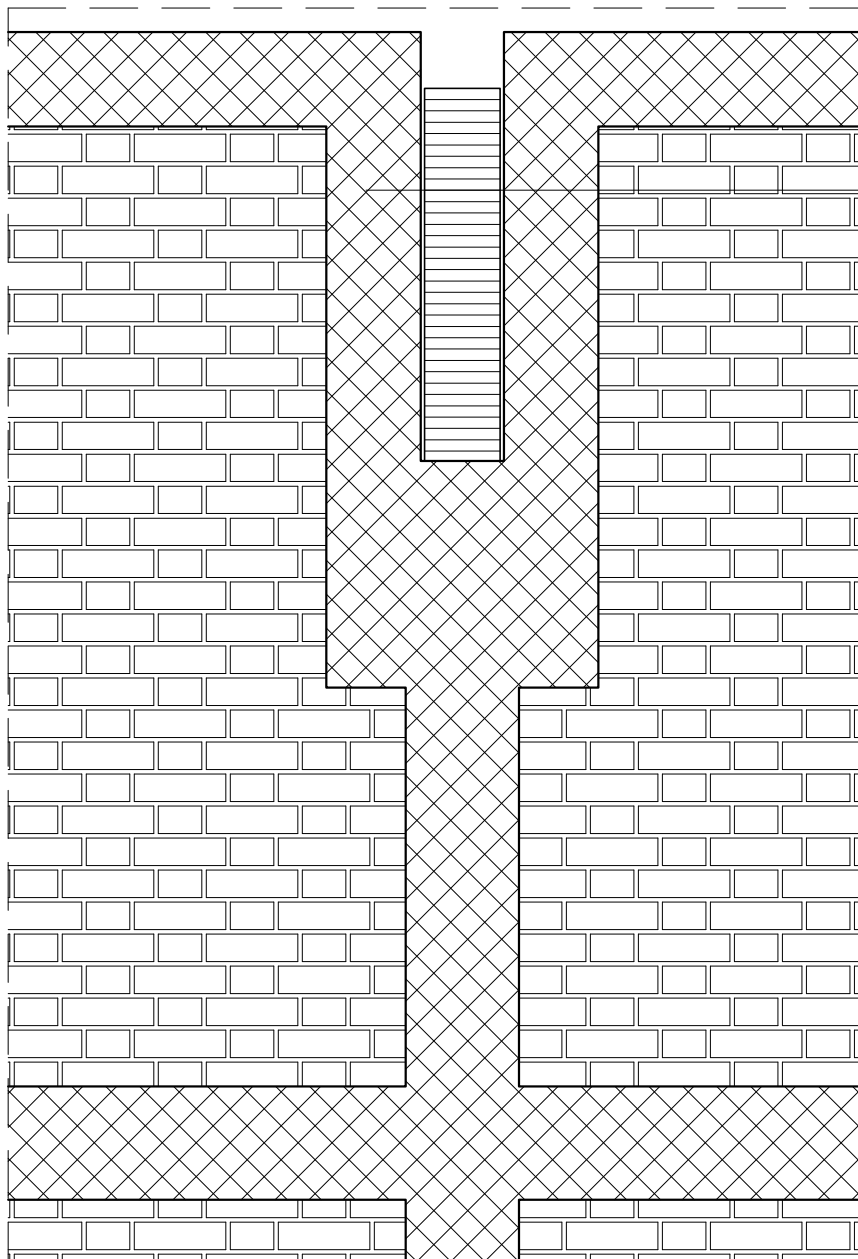
ЦРТЕЖ КОНТРОЛИСАЛА:
Сандра Влајковић, д.и.а.

**PRO
ING**

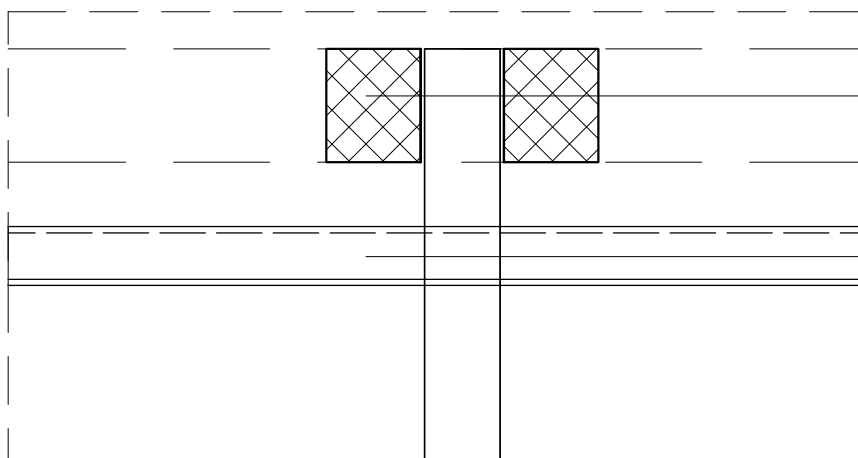
doo за пројектовање и инжењеринг Нови Сад

ДЕТАЉ ОСЛАЊАЊА ЛАМЕЛИРАНОГ НОСАЧА

Р 1:20

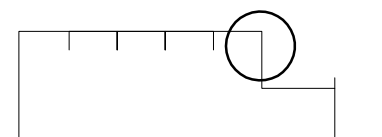


- аб елемент 25/30 см
- ламелирани носач 99/20 см
- аб елемент 25/30 см



- аб елемент 25/30 см
- ламелирани носач 99/20 см
- аб елемент 25/30 см

- роњача 14/16 см



Реконструкција и доградња постојећих објеката и изградња нових објеката у оквиру комплекса дворца Хертеленди у Бочару, Просветна бр.6, Бочар, катастарска парцела број 262, К.О. Бочар, Општина Нови Бечеј

ОБЈЕКАТ ЗА РЕКРЕАЦИЈУ

ДЕТАЉ ИЗРАДИЛА:
Јована Зеленовић, д.и.а.

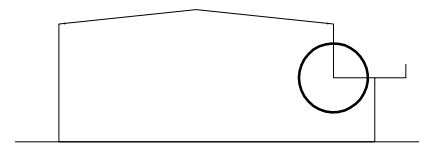
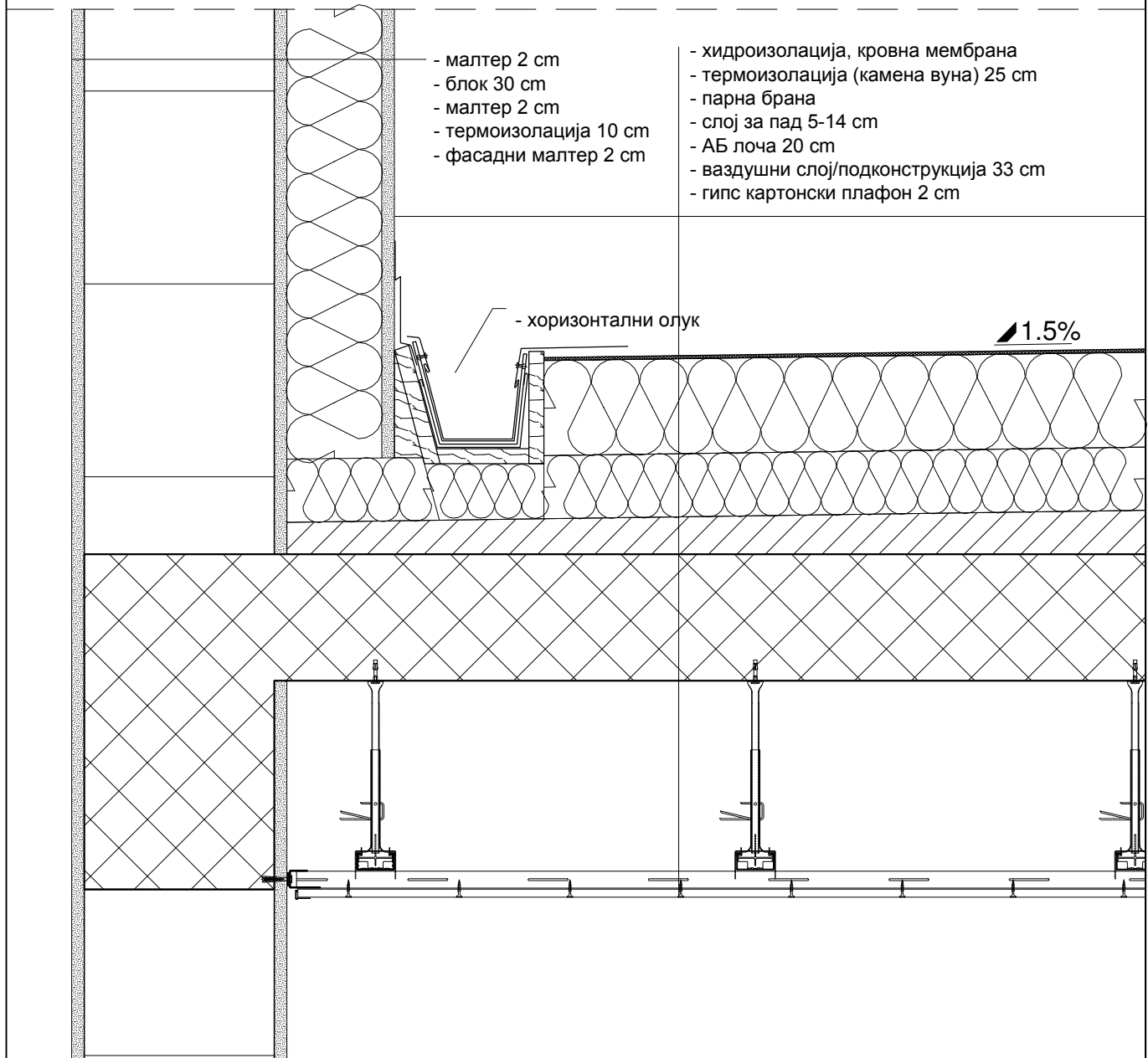
ЦРТЕЖ КОНТРОЛИСАЛА:
Сандра Влајковић, д.и.а.



doо за пројектовање и инжињеринг Нови Сад

ДЕТАЉ ОЛУКА

Р 1:10



Реконструкција и доградња постојећих објеката и изградња нових објеката у оквиру комплекса дворца Хертеленди у Бочару, Просветна бр.6, Бочар, катастарска парцела број 262, К.О. Бочар, Општина Нови Бечеј

ОБЈЕКАТ ЗА РЕКРЕАЦИЈУ

ДЕТАЉ ИЗРАДИЛА:
 Јована Зеленовић, д.и.а.

ЦРТЕЖ КОНТРОЛИСАЛА:
 Сандра Влајковић, д.и.а.

**PRO
 ING**

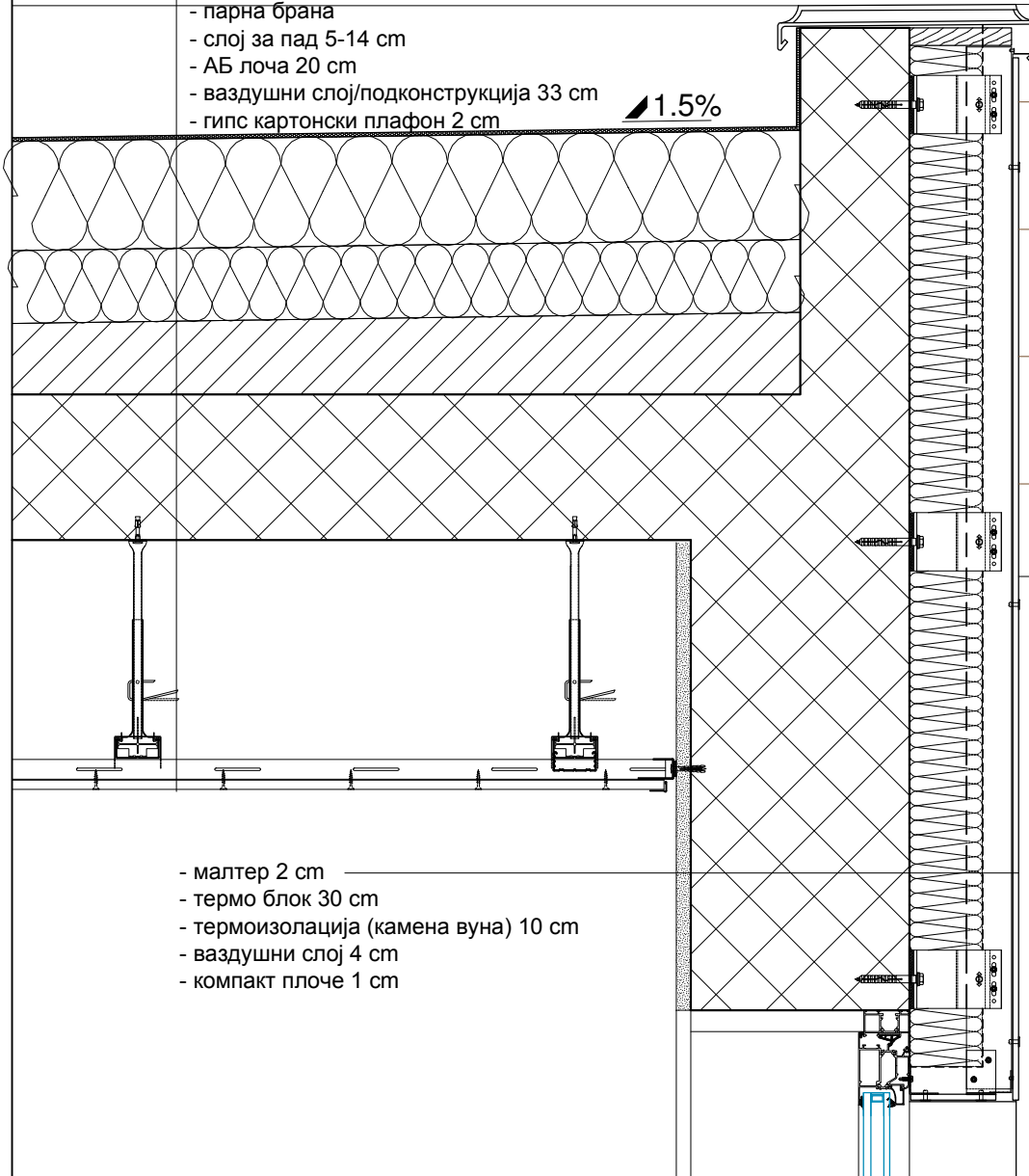
doо за пројектовање и инжињеринг Нови Сад

ДЕТАЉ АТИКЕ И ФАСАДЕ

Р 1:10

- хидроизолација, кровна мембрана
- термоизолација (камена вуна) 25 см
- парна брана
- слој за пад 5-14 см
- АБ лоча 20 см
- ваздушни слој/подконструкција 33 см
- гипс картонски плафон 2 см

1.5%



- малтер 2 см
- термо блок 30 см
- термоизолација (камена вуна) 10 см
- ваздушни слој 4 см
- компакт плоче 1 см

Реконструкција и доградња постојећих објеката и изградња нових објеката у оквиру комплекса дворца Хертеленди у Бочару, Просветна бр.6, Бочар, катастарска парцела број 262, К.О. Бочар, Општина Нови Бечеј

ОБЈЕКАТ ЗА РЕКРЕАЦИЈУ

ДЕТАЉ ИЗРАДИЛА:
Јована Зеленовић, д.и.а.

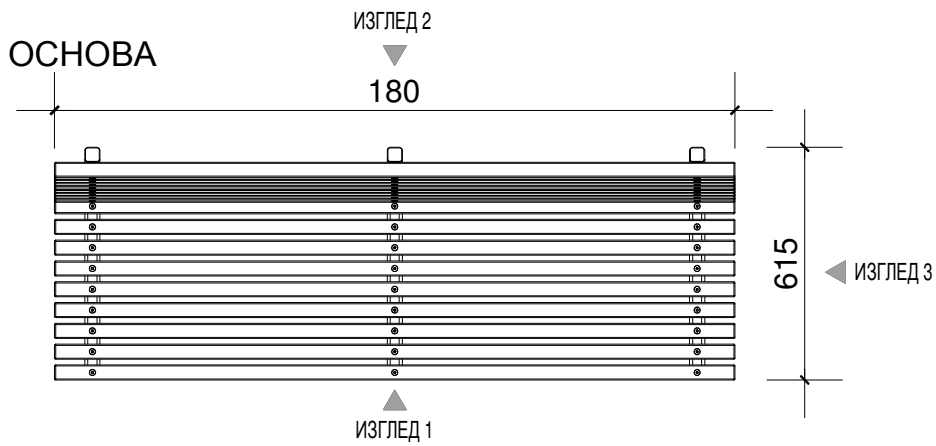
ЦРТЕЖ КОНТРОЛИСАЛА:
Сандра Влајковић, д.и.а.

**PRO
ING**

doо за пројектовање и инжињеринг Нови Сад

ДЕТАЉ КЛУПЕ

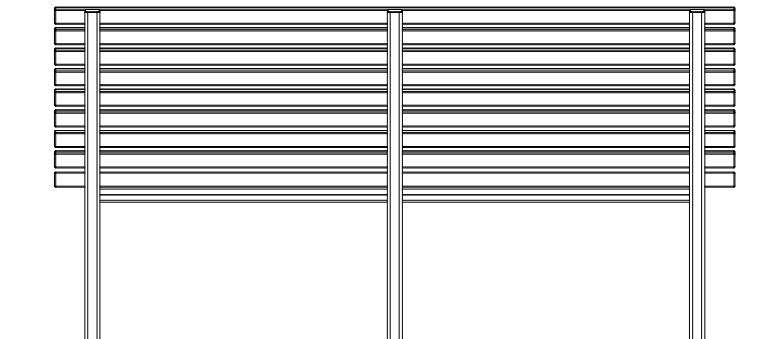
Р 1:20



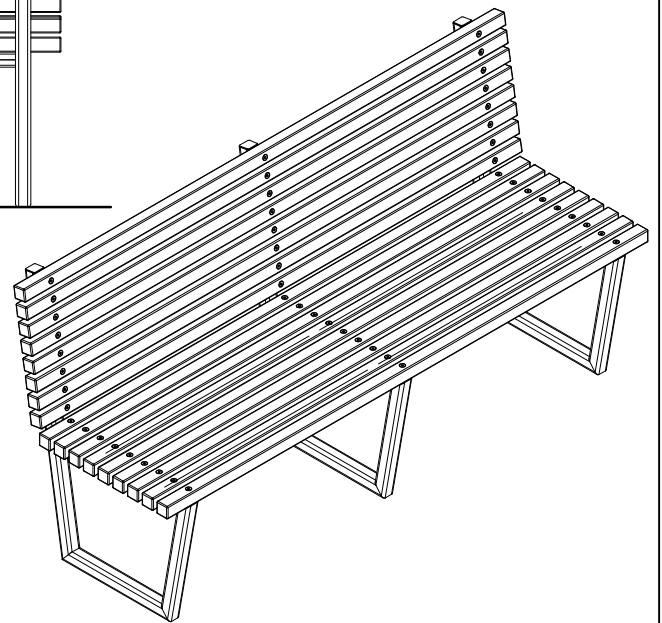
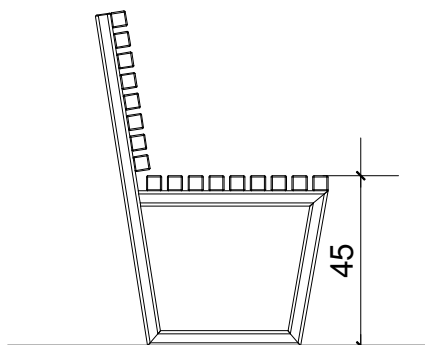
ИЗГЛЕД 1



ИЗГЛЕД 2



ИЗГЛЕД 3



Реконструкција и доградња постојећих објеката и изградња нових објеката у оквиру комплекса дворца Хертеленди у Бочару, Просветна бр.6, Бочар, катастарска парцела број 262, К.О. Бочар, Општина Нови Бечеј

УРБАНИ МОБИЛИЈАР

ДЕТАЉ ИЗРАДИЛА:
Јована Зеленовић, д.и.а.

ЦРТЕЖ КОНТРОЛИСАЛА:
Сандра Влајковић, д.и.а.

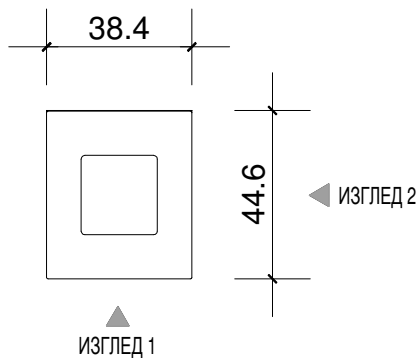
**PRO
ING**

doо за projektovanje i inženjering Novi Sad

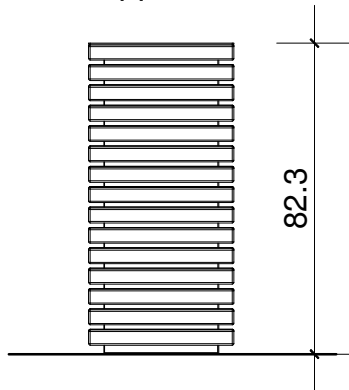
ДЕТАЉ КАНТЕ

Р 1:20

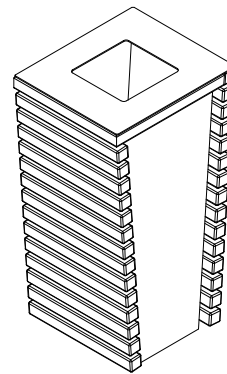
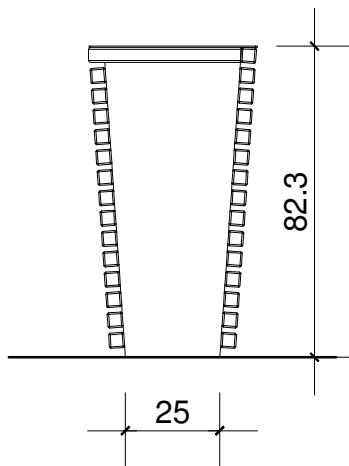
ОСНОВА



ИЗГЛЕД 1



ИЗГЛЕД 2



Реконструкција и доградња постојећих објеката и изградња нових објеката у оквиру комплекса дворца Хертеленди у Бочару, Просветна бр.6, Бочар, катастарска парцела број 262, К.О. Бочар, Општина Нови Бечеј

УРБАНИ МОБИЛИЈАР

ДЕТАЉ ИЗРАДИЛА:
Јована Зеленовић, д.и.а.

ЦРТЕЖ КОНТРОЛИСАЛА:
Сандра Влајковић, д.и.а.

**PRO
ING**

doo za projektovanje i inženjering Novi Sad