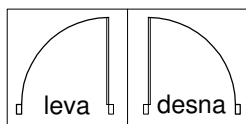
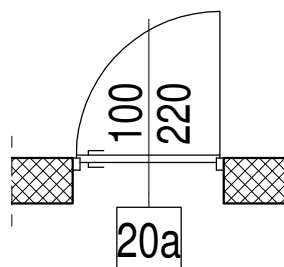
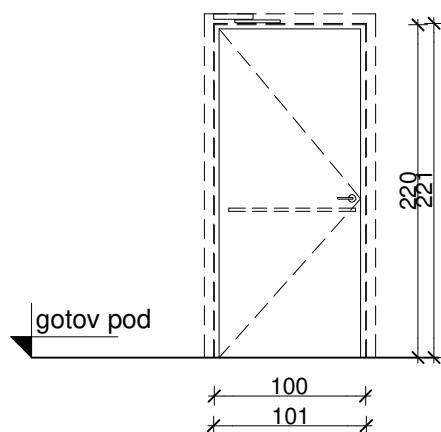


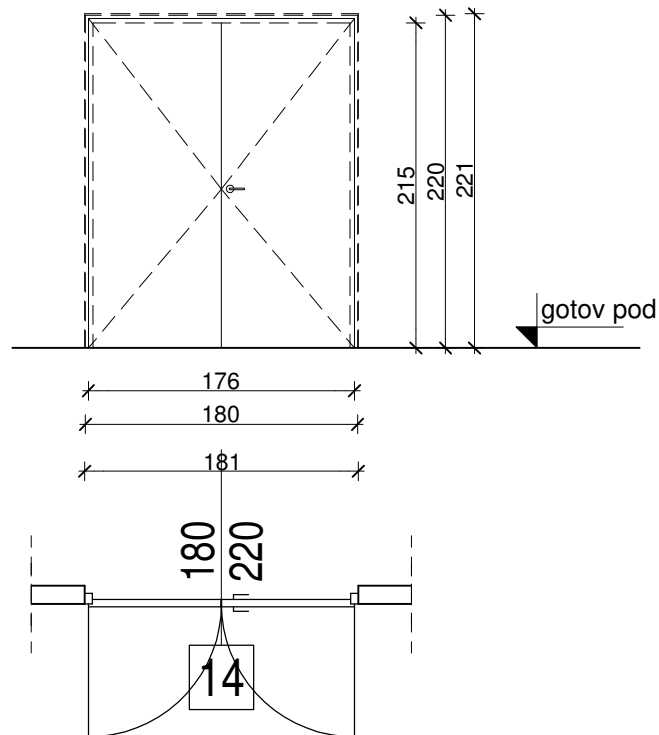
20a

## ŠEMA BRAVARIJE




NAPOMENA: SVE MERE PROVERITI NA LICU MESTA

MERE	Svetla							debljina zida
	Proizvodna	100/220						AB 12 i 20cm
	Zidarska	101/221						
Mesto ugradnje	III SPRAT I POVUČENI SPRAT							
Način ugradnje	ankerisanje u AB zid, sa završnom lajsnom							
Broj krila	1(jedno)							
Način otvaranja	oko krajne vertikalne ose							
Materijal	metalna vrata koja ispunjavaju izolacione zahteve elaborata zvučne zaštite							
Okov	pun okov, kvaliteta "HOPPE" ili odgovarajućeg, hidraulični zatvarač							
Zastakljena-puna	puna							
Ispuna	izolacioni sendvič panel							
Spoljna obrada	plastifikacija po RAL-u, u saglasnosti sa Investitorom							
KOMADA	ETAŽA	suteren	prizemlje	I sprat	II sprat	III sprat	pov. sp.	UKUPNO
	desna	-	-	-	-	1	1	2
	leva	-	-	-	-	-	-	
NAPOMENA:	PRISTUPA - ULAZ PREKO BEZKONTAKTNOG ČITAČA KARTICA I TASTERA ZA IZLAZ							
 DOO ZA PROJEKTOVANJE I INŽENJERING Novi Sad	Izradio:	Milica Stojčević dipl.ing.arh.				Objekat: Poslovni objekat javno medijske ustanove RTV		E-1713
	Kontrolisao:	Marija Milin Krunic dipl.ing.arh.				Pozicija	20a	broj crteža

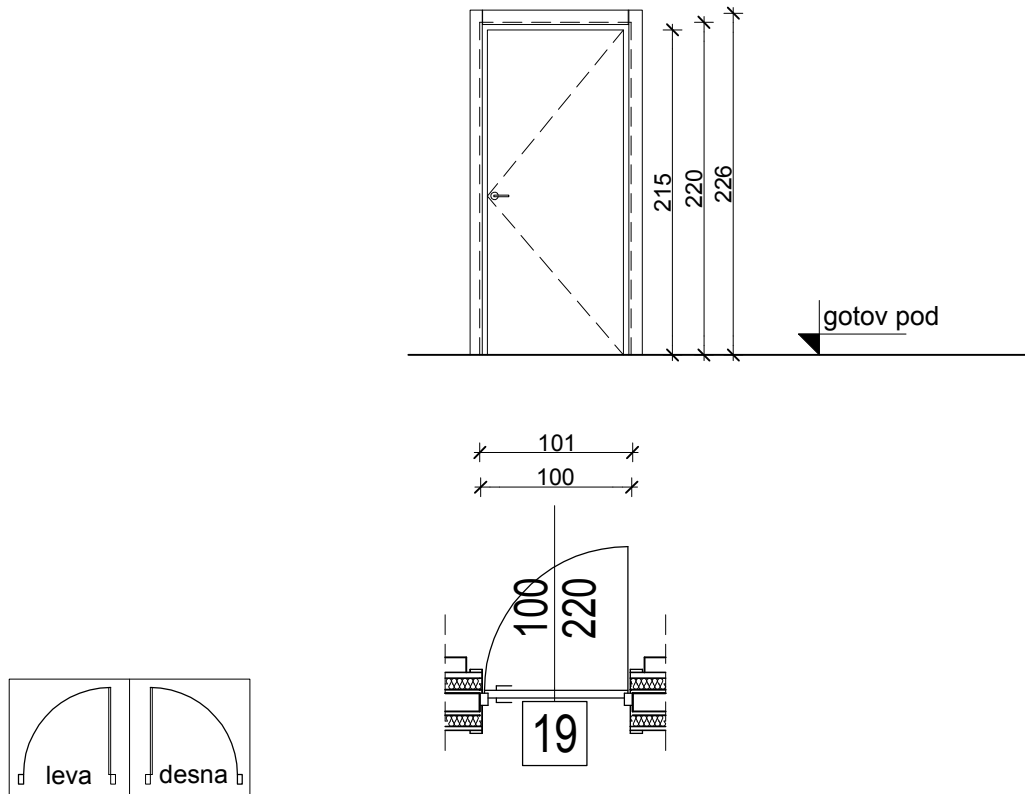


NAPOMENA: SVE MERE PROVERITI NA LICU MESTA


MERE	Svetla							debljina zida	
	Proizvodna	180/220						od opeke 12cm	
	Zidarska	181/221							
Mesto ugradnje	I SPRAT								
Način ugradnje	suva montaža								
Broj krila	2 (dva)								
Način otvaranja	oko krajne vertikalne ose								
Materijal	metalna vrata koja ispunjavaju izolacione zahteve elaborata zvučne zaštite								
Okov	pun okov, kvaliteta "HOPPE" ili odgovarajućeg, hidraulični zatvarač puna								
Zastakljena-puna	puna								
Ispuna	prema izabranom uzorku u saglasnosti sa Investitorom								
Spoljna obrada	plastifikacija po RAL-u, u saglasnosti sa Investitorom								
KOMADA	ETAŽA	suteren	prizemlje	I sprat	II sprat	III sprat	pov. sp.	UKUPNO	
		-	-	1	-	-	-	1	
NAPOMENA:									
 DOO ZA PROJEKTOVANJE I INŽENJERING Novi Sad	Izradio:	Milica Stojčević dipl.ing.arh.				Objekat: Poslovni objekat javno medijske ustanove RTV		E-1713	
	Kontrolisao:	Marija Milin Krunic dipl.ing.arh.				Pozicija	14	broj crteža	156a

19

## ŠEMA BRAVARIJE

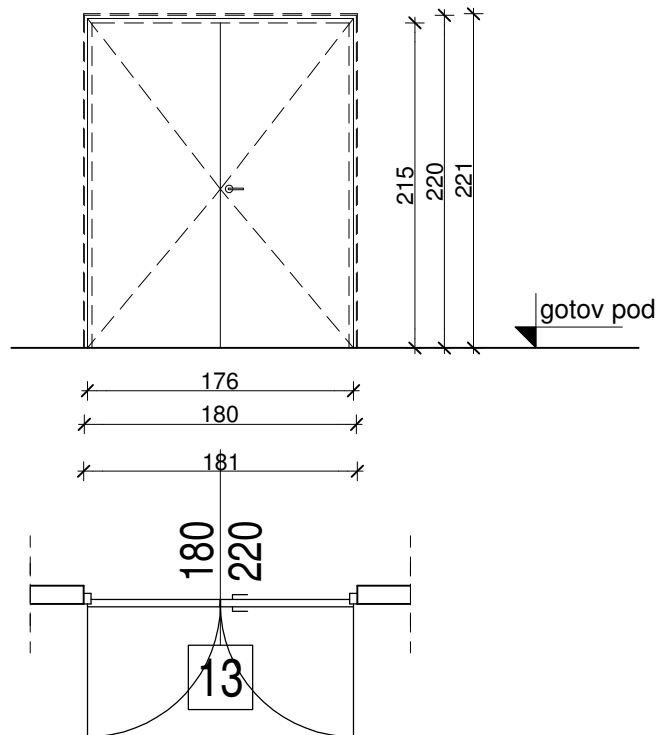


NAPOMENA: SVE MERE PROVERITI NA LICU MESTA


MERE	Svetla	90/215						debljina zida	
	Proizvodna	100/220						od opeke 12 cm	
	Zidarska	101/221							
Mesto ugradnje	SUTEREN, PRIZEMLJE, I SPRAT, II SPRAT, III SPRAT								
Način ugradnje	sua montaža								
Broj krila	1 (jedno)								
Način otvaranja	oko krajne vertikalne ose								
Materijal	metalna vrata koja ispunjavaju izolacione zahteve elaborata zvučne zaštite								
Okov	pun okov, kvaliteta "HOPPE" ili odgovarajućeg, hidraulični zatvarač								
Zastakljena-puna	puna								
Ispuna	izolacioni panel								
Spoljna obrada	prema izabranom uzorku u saglasnosti sa Investitorom								
KOMADA	ETAŽA	suteran	prizemlje	I sprat	II sprat	III sprat	pov. sp.	UKUPNO	
	desna	3	1	4	1	-	-	15	
	leva	-	1	2	2	1	-		
NAPOMENA:	<p>Prag i dvostruko zaptivanje vrata ako je potrebno radi postizanja tražene akustike.</p> <p>Čelični pervajz - plastifikacija po RAL-U, sa unutrašnje i spoljašnje strane u širini zidne obloge.</p> <p>Na spoju zida i vrata ugraditi završnu lajsnu po obimu, obostrano.</p> <p>Izvođač je dužan dati projektantu izvođačke detalje na saglasnost.</p> <p><b>METALNA PUNA JEDNOKRILNA VRATA SA IZOLACIONOM MOĆI VRATA <math>R_w=45dB</math></b></p>								
 DOO ZA PROJEKTOVANJE I INŽENJERING Novi Sad	Izradio: Milica Stojčević dipl.ing.arh.				Objekat: Poslovni objekat javno medijske ustanove RTV			E-1713	
	Kontrolisao: Marija Milin Krunic dipl.ing.arh.				Pozicija		19	broj crteža	160

13

## ŠEMA BRAVARIJE

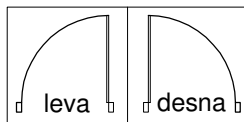
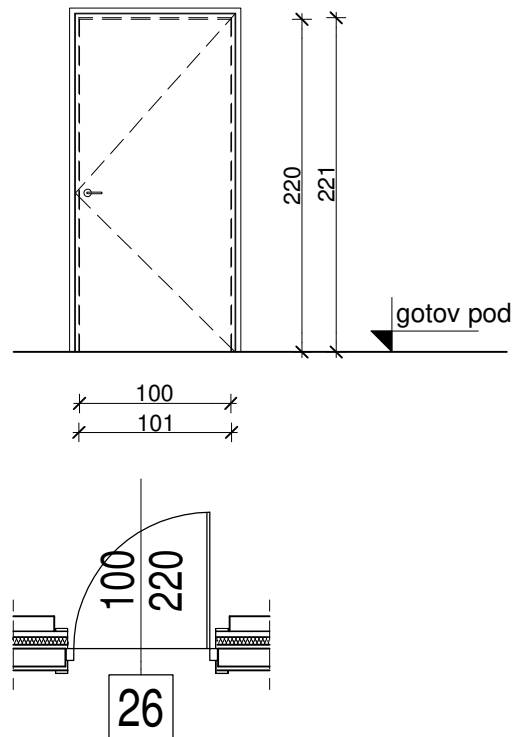


NAPOMENA: SVE MERE PROVERITI NA LICU MESTA

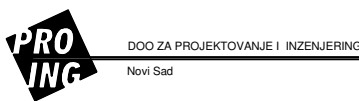
MERE	Svetla	170/215						debljina zida	
	Proizvodna	180/220						od opeke 12cm	
	Zidarska	181/221							
Mesto ugradnje	SUTEREN - izlaz iz muzičkog studija prema hodniku								
Način ugradnje	suva montaža								
Broj krila	2 (dva)								
Način otvaranja	oko krajne vertikalne ose								
Materijal	metalna vrata koja ispunjavaju izolacione zahteve elaborata zvučne zaštite								
Okov	pun okov, kvaliteta "HOPPE" ili odgovarajućeg, hidraulični zatvarač								
Zastakljena-puna	puna								
Ispuna	izolacioni panel								
Spoljna obrada	prema izabranom uzorku u saglasnosti sa Investitorom								
KOMADA	ETAŽA	suteran	prizemlje	I sprat	II sprat	III sprat	pov. sp.	UKUPNO	
		2	-	-	-	-	-	2	
NAPOMENA:		Prag i dvostruko zaptivanje vrata ako je potrebno radi postizanja tražene akustike.							
		METALNA PUNA VRATA SA IZOLACIONOM MOĆI VRATA $R_w=45dB$							
 DOO ZA PROJEKTOVANJE I INŽENJERING Novi Sad	Izradio: Milica Stojčević dipl.ing.arh.			Objekat: Poslovni objekat javno medijske ustanove RTV			E-1713		
	Kontrolisao: Marija Milin Krunic dipl.ing.arh.			Pozicija		13		broj crteža	156

26

## ŠEMA BRAVARIJE

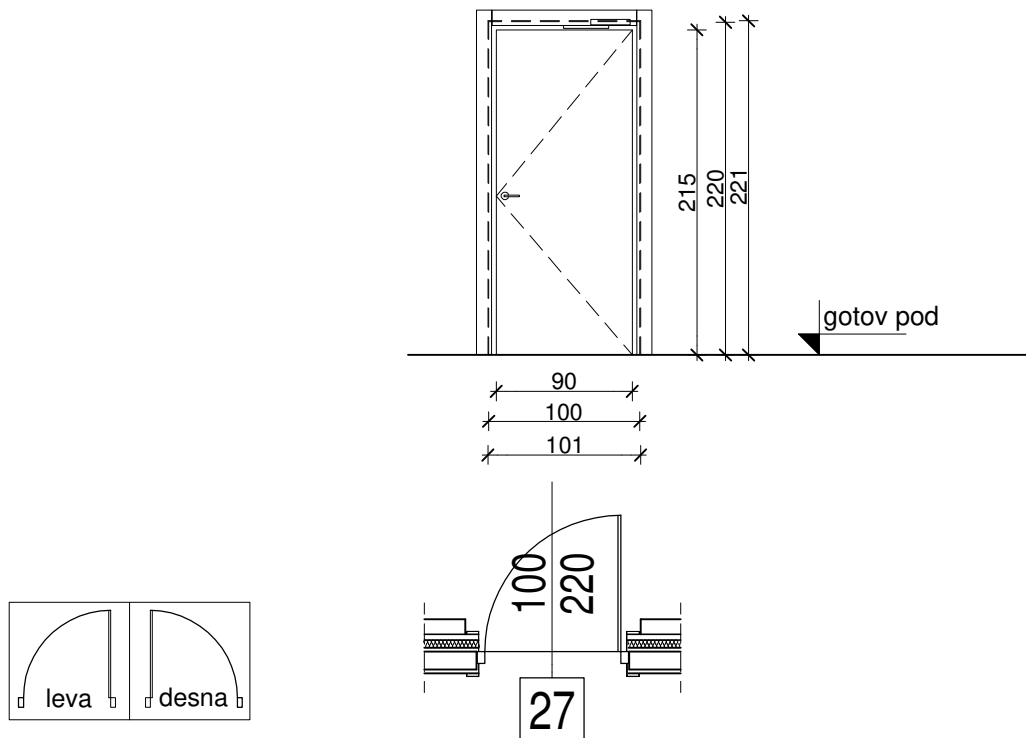


NAPOMENA: SVE MERE PROVERITI NA LICU MESTA


MERE	Svetla							debljina zida	
	Proizvodna	100/220						od opeke 12cm	
	Zidarska	101/221							
Mesto ugradnje	II SPRAT								
Način ugradnje	ankerisanje u zidove								
Broj krila	1(jedno)								
Način otvaranja	oko krajne vertikalne ose								
Materijal	Metalna vrata koja ispunjavaju izolacione zahteve elaborata zvučne zaštite. Vrata su opremljena magnetnim držačima i magnetnim kontaktom, u svemu iz projekta kontrole pristupa. Prelazni ivični profil od inox-a, ankerovan za podlogu.								
Okov	pun okov, kvaliteta "HOPPE" ili odgovarajućeg, hidraulični zatvarač								
Zastakljena-puna	puna								
Ispuna	izolacioni sendvič panel								
Spoljna obrada	plastifikacija po RAL-u, u saglasnosti sa Investitorom								
KOMADA	ETAŽA	suteren	prizemlje	I sprat	II sprat	III sprat	pov. sp.	UKUPNO	
	desna	-	-	-	2	-	-	4	
	leva	-	-	-	2	-	-		
NAPOMENA:	METALNA JEDNOKRILNA PUNA VRATA SA KONTROLOM PRISTUPA I IZOLACIONOM MOĆI VRATA $R_w=30dB$								
	Izradio: Milica Stojčević dipl.ing.arh.				Objekat: Poslovni objekat javno medijske ustanove RTV			E-1713	
	Kontrolisao: Marija Milin Krunic dipl.ing.arh.				Pozicija	26	broj crteža	162a	

27

## ŠEMA BRAVARIJE

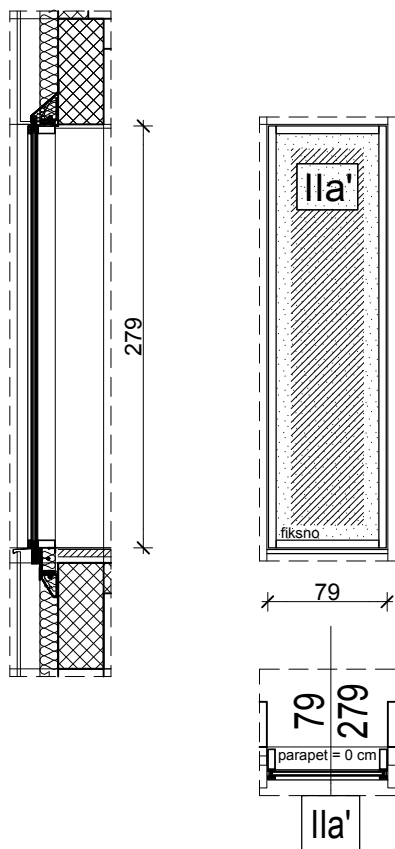


NAPOMENA: SVE MERE PROVERITI NA LICU MESTA

MERE	Svetla							debljina zida	
	Proizvodna	100/220						od opeke 12cm	
	Zidarska	101/221							
Mesto ugradnje	II SPRAT								
Način ugradnje	ankerisanje u zidove								
Broj krila	1(jedno)								
Način otvaranja	oko krajne vertikalne ose								
Materijal	Metalna vrata koja ispunjavaju izolacione zahteve elaborata zvučne zaštite. Vrata su opremljena magnetnim držačima i magnetnim kontaktom, u svemu iz projekta kontrole pristupa. Prelazni ivični profi od inox-a, ankerovan za podlogu.								
Okov	pun okov, kvaliteta "HOPPE" ili odgovarajućeg, hidraulični zatvarač								
Zastakljena-puna	puna								
Ispuna	izolacioni sendvič panel								
Spoljna obrada	plastifikacija po RAL-u, u saglasnosti sa Investitorom								
KOMADA	ETAŽA	suteren	prizemlje	I sprat	II sprat	III sprat	pov. sp.	UKUPNO	
	desna	-	-	-	1	-	-	2	
	leva	-	-	-	1	-	-		
NAPOMENA:	Prag i dvostruko zaptivanje vrata ako je potrebno radi postizanja tražene akustike. METALNA JEDNOKRILNA PUNA VRATA SA KONTROLOM PRISTUPA I IZOLACIONOM MOĆI VRATA $R_w=45dB$								
 DOO ZA PROJEKTOVANJE I INŽENJERING Novi Sad	Izradio: Milica Stojčević dipl.ing.arh.				Objekat: Poslovni objekat javno medijske ustanove RTV			E-1713	
	Kontrolisao: Marija Milin Krunic dipl.ing.arh.				Pozicija		27		broj crteža

Ila'

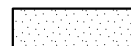
## ŠEMA BRAVARIJE




NAPOMENA: SVE MERE PROVERITI NA LICU MESTA

P=2,18 m<sup>2</sup>

LEGENDA:

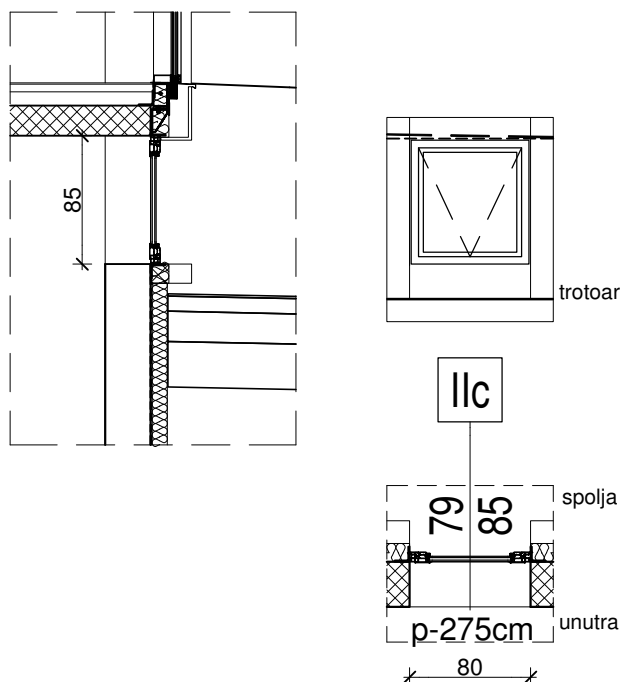


sigurnosno lamilirano staklo

MERE	Svetla							debljina zida	
	Proizvodna	79/279 cm							
	Zidarska	79/279 cm							
Mesto ugradnje	Fasadni fiksni prozor po etažama								
Način ugradnje	kačenje strukturalne fasade za ab ploču i aluminijumsku potkonstrukciju								
Broj krila	1 (jedno) fiksno								
Način otvaranja	prema šemi								
Materijal	Strukturalni fiksni protivpožarni prozor F60, od aluminijumskih profila sa termičkim prekidom, $U_w < 1,5 \text{ W/m}^2\text{K}$								
Okov	prema proizvođaču								
Zastakljena-puna	zastakljena - staklo vatrootporno, sigurnosno, sertifikovano								
Ispuna	Zastakljivanje dvoslojnim, niskoemisionim staklom punjenim argonom (Ar), debljine 10-16-8 mm, sigurnosno lamilirano staklo								
Spoljna obrada	PP plastifikacija po RAL-u, u saglasnosti sa Investitorom								
KOMADA	ETAŽA	suteren	prizemlje	I sprat	II sprat	III sprat	pov.sp.	UKUPNO	
		-	-	2	2	2	-	6	
NAPOMENA:	Negorivi unutrašnji zastori solarne apsorpcije između 21% i 80% i solarne refleksije između 5% i 59% kvaliteta poput ferrari architecture soltis 86 ili odgovarajućeg. Nivo refleksije stakla, transparentnost i boja kojom staklo isijava prema izabranom uzorku.								
 DOO ZA PROJEKTOVANJE I INŽENJERING Novi Sad	Izradio: Milica Stojčević dipl.ing.arh.				Objekat: Poslovni objekat javno medijske ustanove RTV		E-1713		
	Kontrolisao: Marija Milin Krunic dipl.ing.arh.				Pozicija		Ila'	broj crteža	51a


Ilc

## ŠEMA BRAVARIJE



NAPOMENA: SVE MERE PROVERITI NA LICU MESTA

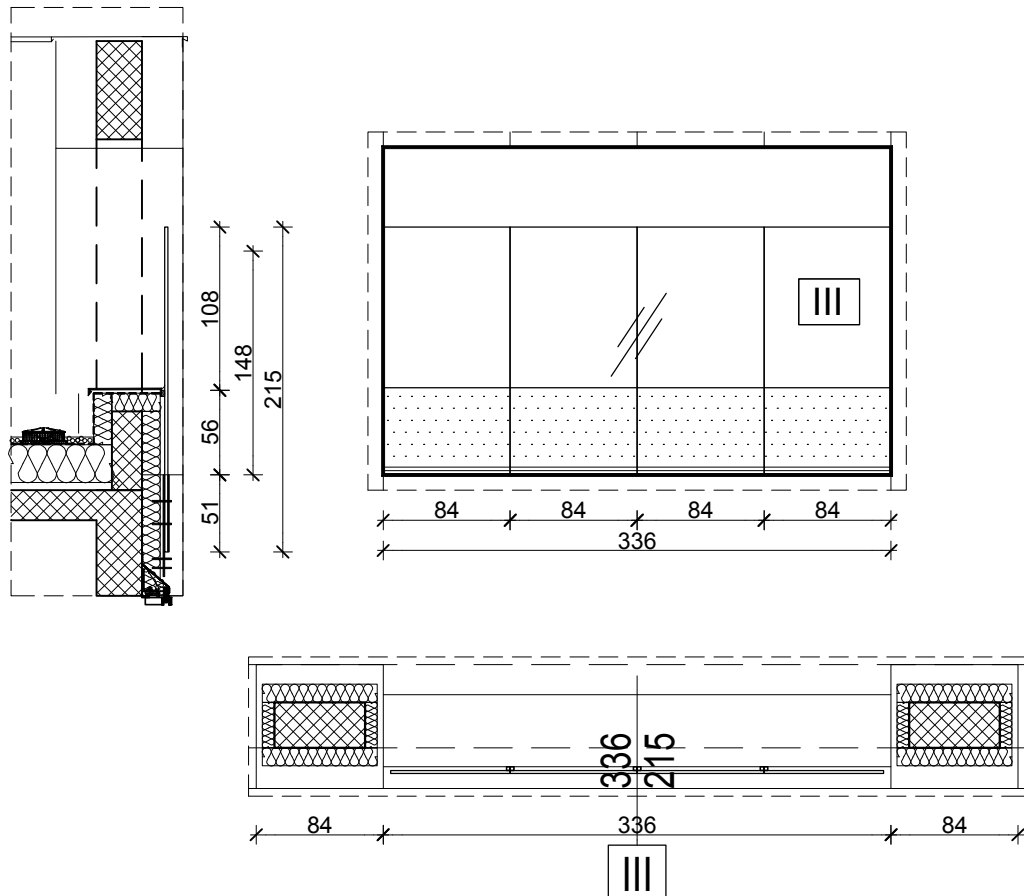
P=0,64 m<sup>2</sup>

MERE	Svetla							debljina zida	
	Proizvodna	79/85 cm							
	Zidarska	80/85 cm							
Mesto ugradnje	Prozor sa otvarajućim poljem u suterenu								
Način ugradnje	na čeličnu potkonstrukciju								
Broj krila	1 (jedno) - oko gornje horizontalne ose prema spolja								
Način otvaranja	prema šemi								
Materijal	Protivpožarni prozor sa poboljšanim aluminijumskim profilima sa termo prekidom, $U_w < 1,5 \text{ W/m}^2\text{K}$								
Okov	prema proizvođaču								
Zastakljena-puna	zastakljena - staklo vatrootporno, sigurnosno, sertifikovano								
Ispuna	ispuna-protivpožarno staklo								
Spoljna obrada	PP prozor boje i završne obrade prema izabranom uzorku								
KOMADA	ETAŽA	suteren	prizemlje	I sprat	II sprat	III sprat	pov.sp.	UKUPNO	
		3	-	-	-	-	-	3	
NAPOMENA:	Nedorivi unutrašnji zastori solarne apsorpcije između 21% i 80% i solarne refleksije između 5% i 59% kvaliteta poput ferrari architecture soltis 86 ili odgovarajućeg. Nivo refleksije stakla, transparentnost i boja kojom staklo isijava prema izabranom uzorku.								
 DOO ZA PROJEKTOVANJE I INŽENJERING Novi Sad	Izradio: Milica Stojčević dipl.ing.arh.				Objekat: Poslovni objekat javno medijske ustanove RTV			E-1713	
	Kontrolisao: Marija Milin Krunic dipl.ing.arh.				Pozicija		Ilc		broj crteža




III

## ŠEMA BRAVARIJE

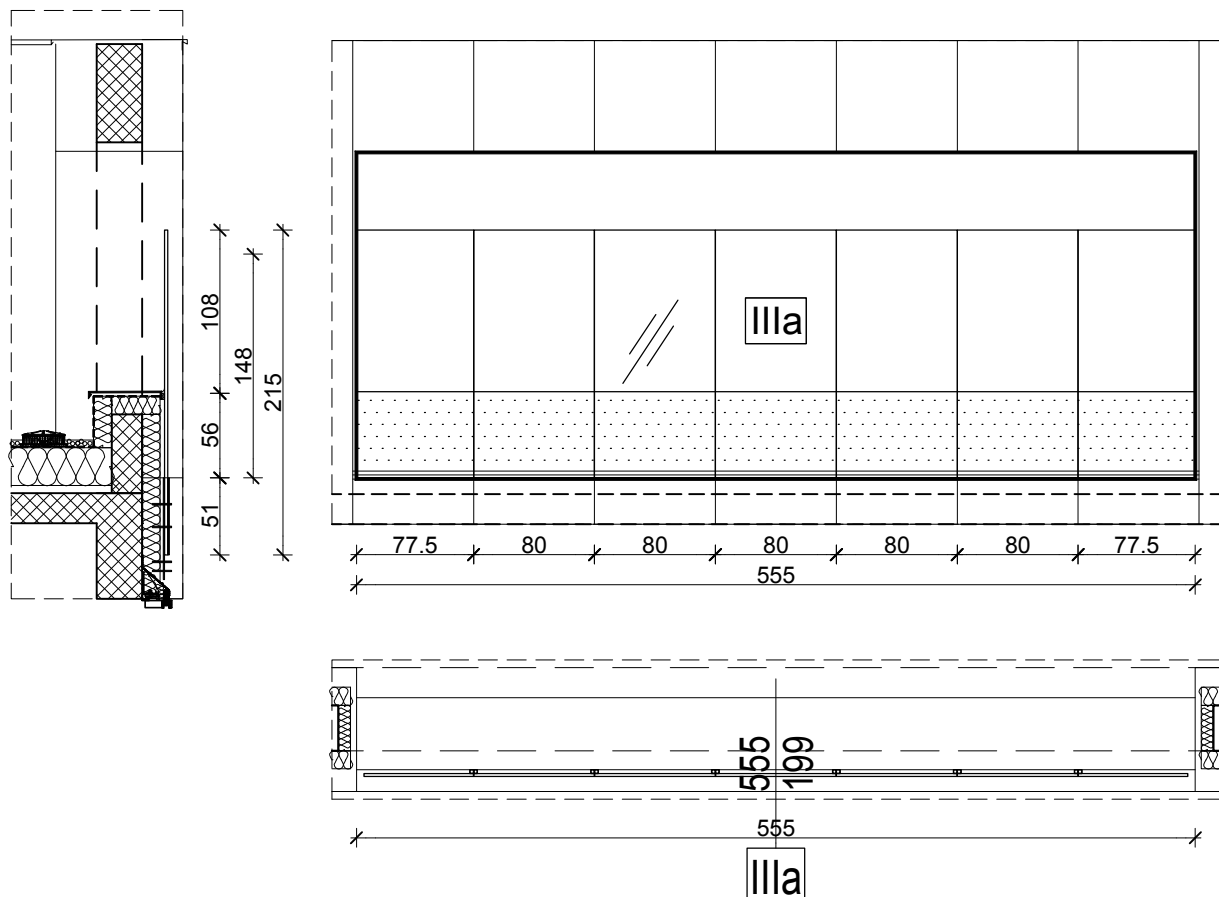


NAPOMENA: SVE MERE PROVERITI NA LICU MESTA


MERE	Svetla							debljina zida	
	Proizvodna	336/215 cm							
	Zidarska	-							
Mesto ugradnje	Staklena ograda na fasadi								
Način ugradnje	fiksiranjem u čeličnu konstrukciju								
Broj krila	-								
Način otvaranja	-								
Materijal	Zastakljena spoljašnja ograda								
Okov	prema proizvođaču								
Zastakljena-puna	zastakljena								
Ispuna	Sigurnosno laminirano staklo 10.10.1								
Spoljna obrada	boja i završna obrada prema izabranom uzorku								
KOMADA	ETAŽA	suteren	prizemlje	I sprat	II sprat	III sprat	pov.sp.	UKUPNO	
		-	-	-	-	-	50,40 m'	50,40 m'	
NAPOMENA:	U osi 1, 6 polja, proizvodna visna ograde je 2,00m Nivo refleksije stakla, transparentnost i boja kojom staklo isijava prema izabranom uzorku a u skladu sa staklom strukturalne fasade.								
 DOO ZA PROJEKTOVANJE I INŽENJERING Novi Sad	Izradio: Milica Stojčević dipl.ing.arh.				Objekat: Poslovni objekat javno medijske ustanove RTV			E-1713	
	Kontrolisao: Marija Milin Krunic dipl.ing.arh.				Pozicija		III	broj crteža	

Illa

## ŠEMA BRAVARIJE

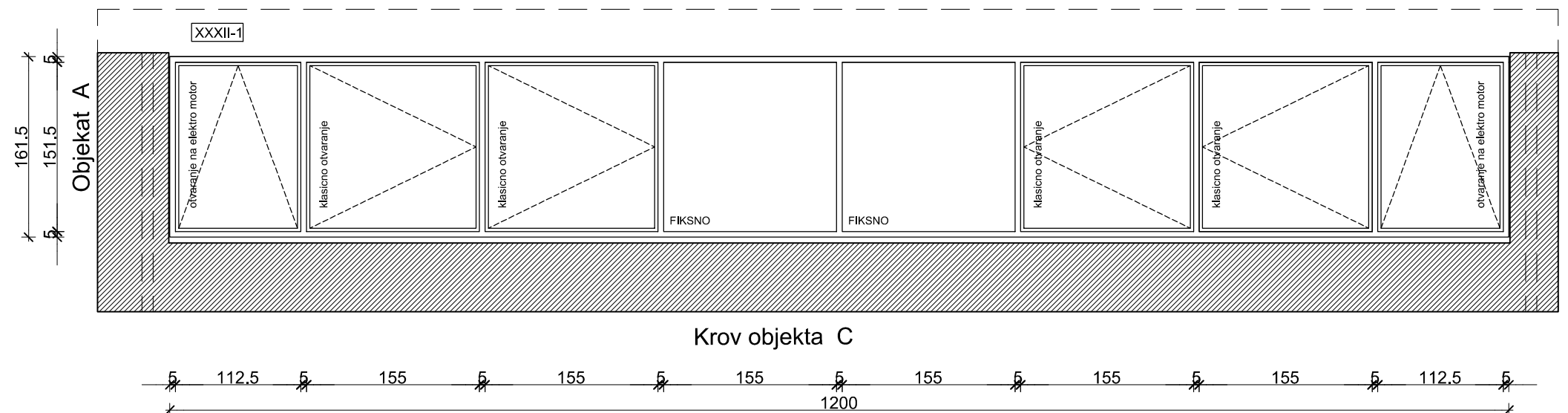
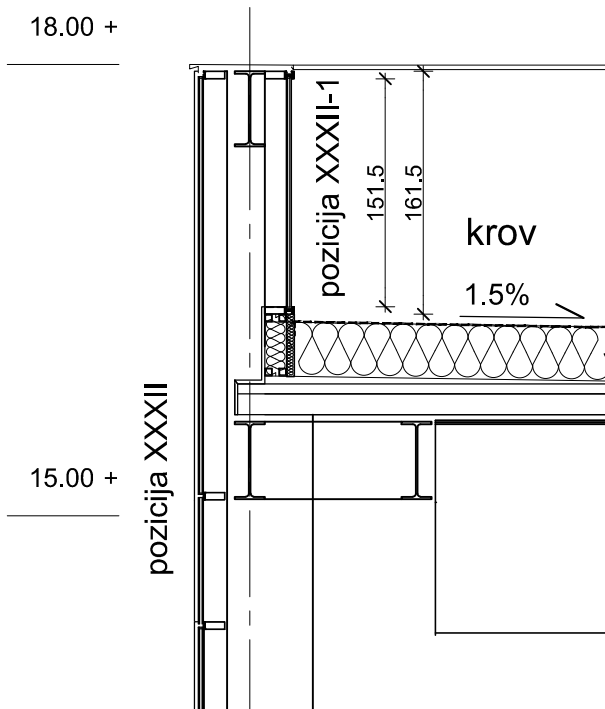


NAPOMENA: SVE MERE PROVERITI NA LICU MESTA


MERE	Svetla							debljina zida	
	Proizvodna	555/215 cm							
	Zidarska	-							
Mesto ugradnje	Staklena ograda na fasadi								
Način ugradnje	fiksiranjem u čeličnu konstrukciju								
Broj krila	-								
Način otvaranja	-								
Materijal	Zastakljena spoljašnja ograda								
Okov	prema proizvođaču								
Zastakljena-puna	zastakljena								
Ispuna	Sigurnosno laminirano staklo 10.10.1								
Spoljna obrada	boja i završna obrada prema izabranom uzorku								
KOMADA	ETAŽA	suteren	prizemlje	I sprat	II sprat	III sprat	pov.sp.	UKUPNO	
		-	-	3,75 m'	-	7,50 m'	66,60 m'	77,85 m'	
NAPOMENA:	Nivo refleksije stakla, transparentnost i boja kojom staklo isijava prema izabranom uzorku a u skladu sa staklom strukturalne fasade.								
 DOO ZA PROJEKTOVANJE I INŽENJERING Novi Sad	Izradio: Milica Stojčević dipl.ing.arh.				Objekat: Poslovni objekat javno medijske ustanove RTV		E-1713		
	Kontrolisao: Marija Milin Krunic dipl.ing.arh.				Pozicija		Illa	broj crteža	56

XXXII-1

ŠEMA BRAVARIJE



Objekat B  
 NAPOMENA: SVE MERE PROVERITI NA LICU MESTA

MERE	Svetla							debljina zida
	Proizvodna	1200x161,5 cm						
	Zidarska	1200x161,5 cm						
Mesto ugradnje	Krovni venac na velikom centralnom atrijumu - objekat C							
Način ugradnje	kačenje strukturalne fasade za čeličnu potkonstrukciju							
Broj krila	8 (osam) fiksnih polja							
Način otvaranja	prema šemi; fiksna polja							
Materijal	Strukturalni prozori sa fiksnim poljima, od aluminijumskih profila sa termičkim prekidom, $U_w < 1,5 \text{ W/m}^2\text{K}$							
Okov	prema proizvođaču							
Zastakljena-puna	zastakljena							
Ispuna	Zastakljivanje dvoslojnim, niskoemisionim staklom punjenim argonom (Ar), debljine 10-16-8 mm							
Spoljna obrada	boja i završna obrada prema izabranom uzorku							
KOMADA	ETAŽA	suteren	prizemlje	I sprat	II sprat	III sprat	krov.	UKUPNO
		-	-	-	-	-	2	2
NAPOMENA:	Nivo refleksije stakla, transparentnost i boja kojom staklo isijava prema izabranom uzorku, potvrđenom od autora i projektanata.							
 DOO ZA PROJEKTOVANJE I INŽENJERING Novi Sad	Izradio:	Milica Stojčević dipl.ing.arh.					Objekat: Poslovni objekat javno medijske ustanove RTV	E-1713
	Kontrolisao:	Marija Milin Krunic dipl.ing.arh.					Pozicija XXXII-1	broj crteža 120'

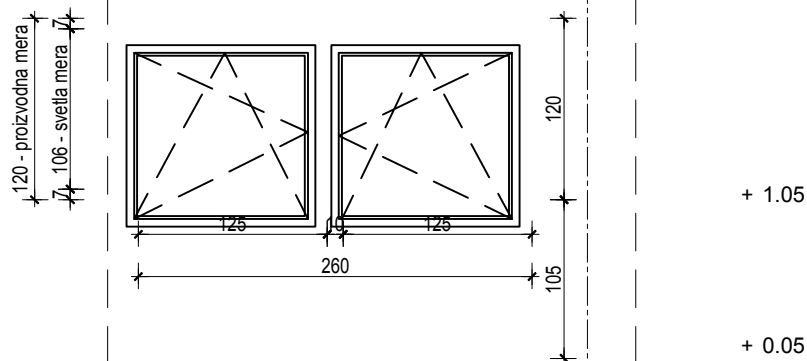
P=18,36 m2

1

## ŠEMA BRAVARIJE

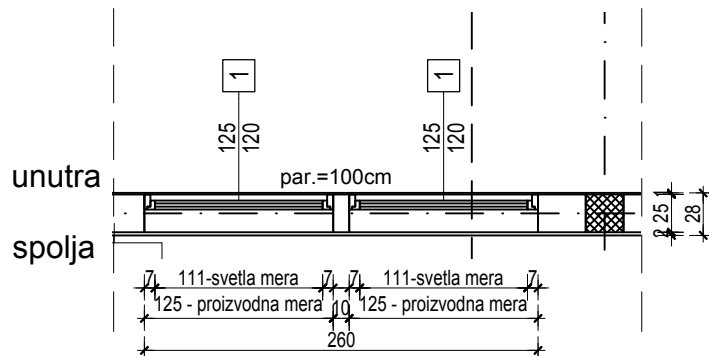
POGLED SPOLJA

r 1:50




OSNOVA

r 1:50

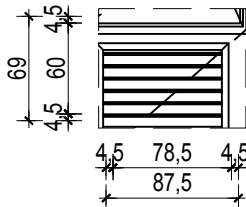
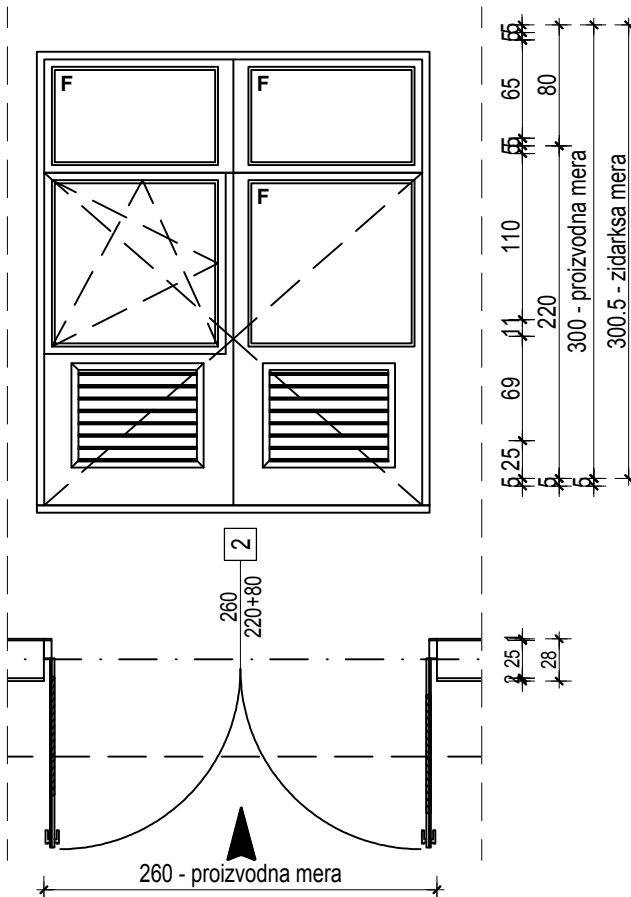


NAPOMENA: SVE MERE PROVERITI NA LICU MESTA


MERE	Proizvodna	260/120 (2x125x120cm)	debljina zida 25 cm
	Zidarska	261/121	
Mesto ugradnje	KOTLARNICA		
Način ugradnje	ankerisanje u masivni fasadni zid		
Broj krila	2 (dva)		
Nacin otvaranja	oko krajnjih vertikalnih osa i donje horizontalne ose		
Materijal	čelični ram prozora od kutijastih profila, sa sigurnosnim lamiliranim staklom;		
Okov			
Zastakljena-puna	sigurnosno konstruktivno lamilirano staklo 4.4.1		
Ispuna			
Spoljna obrada	završna obrada je plastifikacija u tonu RAL, prema pisanoj saglasnosti investitora i odgovornog projektanta		
KOMADA	ETAŽA		UKUPNO
			2 kom.
NAPOMENA:			
 DOO ZA PROJEKTOVANJE I INZINJERING Novi Sad	Izradio: Milica Stojčević dipl.ing.arh.	Objekat: Poslovni objekat javno medijske ustanove RTV	E-1713
	Kontrolisao: Marija Milin Krunic dipl.ing.arh.	Pozicija	1 broj crteža

2

## ŠEMA BRAVARIJE

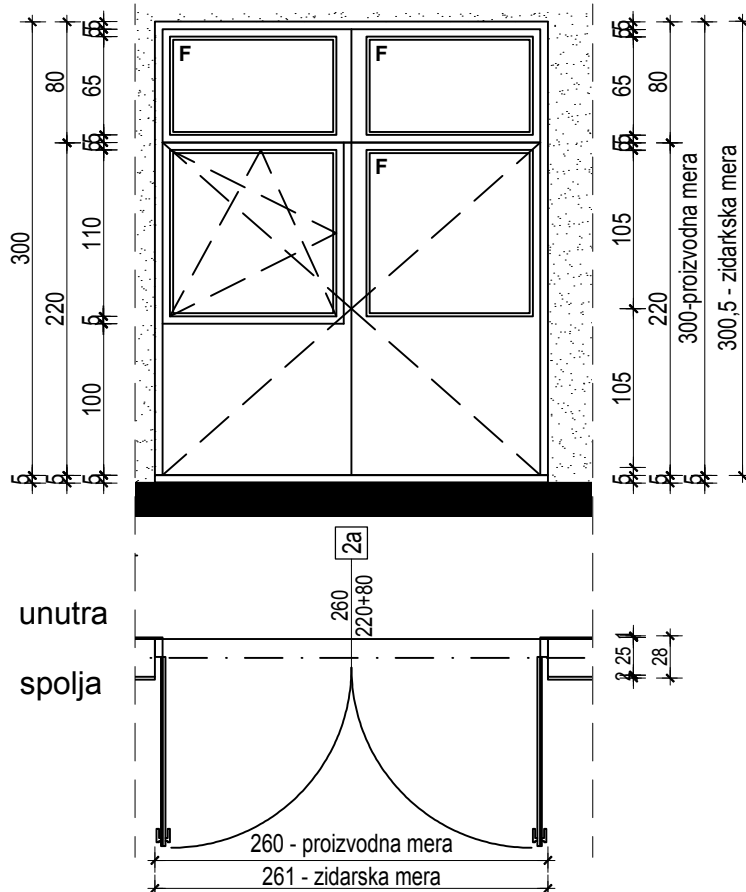
POGLED SPOLJA  
r 1:50OSNOVA  
r 1:50unutra  
spolja

NAPOMENA: SVE MERE PROVERITI NA LICU MESTA


MERE	Proizvodna	260/220+80	debljina zida 25 cm
	Zidarska	261/300.5	
Mesto ugradnje	KOTLARNICA		
Način ugradnje	ankerisanje u fasadni zid, motaža prema uputstvu proizvođača		
Broj krila	2 (dva)		
Nacin otvaranja	oko krajnjih vertikalnih osa (stalno zatvorena vrata)		
Materijal	Kriilo vrata je sendvič-čelični lim. Strana vrata sa staklom ima dve mogućnosti otvaranja, dok su ostale tri površine fiksne. Fiksna rešetka je izrađena od od profilisanog čeličnog lima. Lamelle rešetke sprečavaju ulazak padavina, a pocinkovana mrežica sprečavaju ulazak ptica, miševa, lišća i većih insekata spolja.		
Okov	standardni komplet, pun okov		
Zastakljena - puna	zastekljeni deo vrata izrađen je od sigurnosnog konstruktivnog lamiliranog stakla 4.4.1		
Spoljna obrada	završna obrada je plastifikacija u tonu RAL, prema pisanoj saglasnosti investitora i odgovornog projektanta		
KOMADA	ETAŽA		UKUPNO
	desna		2
	leva		
NAPOMENA:	Sve mere prema tipu i standardu proizvođača. Sve mere proveriti na licu mesta. Izvođač je dužan dati projektantu izvođačke detalje na saglasnost.		
 DOO ZA PROJEKTOVANJE I INŽENJERING Novi Sad	Izradio: Milica Stojčević dipl.ing.arh.	Objekat: Poslovni objekat javno medijske ustanove RTV	E-1713
	Kontrolisao: Marija Milin Krunic dipl.ing.arh.	Pozicija	2 broj crteža

2a

## ŠEMA BRAVARIJE

POGLED SPOLJA  
r 1:50OSNOVA  
r 1:50unutra  
spolja

NAPOMENA: SVE MERE PROVERITI NA LICU MESTA

MERE	Proizvodna	260/220+80	debljina zida 25 cm
	Zidarska	261/300.5	
Mesto ugradnje	KOTLARNICA		
Način ugradnje	ankerisanje u masivni fasadni zid		
Broj krila	dva		
Nacin otvaranja	oko krajnjih vertikalnih osa (stalno zatvorena vrata)		
Materijal	Kriilo vrata je sendvič-čelični lim. Opšiv štoka je takođe čilični lim. Leva strana vrata sa staklom ima dve mogućnosti otvaranja, dok su ostale tri površine fiksne.		
Okov	standardni komplet, pun okov		
Zastakljena - puna	zastekljeni deo vrata izrađen je od sigurnosnog konstruktivnog lamiliranog stakla 4.4.1		
Spoljna obrada	završna obrada plastifikacija u tonu RAL, prema pisanoj saglasnosti investitora i odgovornog projektanta		
KOMADA	ETAŽA		UKUPNO
	desna		1
	leva		
NAPOMENA:	Sve mere prema tipu i standardu proizvođača. Sve mere proveriti na licu mesta. Izvođač je dužan dati projektantu izvođačke detalje na saglasnost.		
 DOO ZA PROJEKTOVANJE I INZENJERING Novi Sad	Izradio: Milica Stojčević dipl.ing.arh.	Objekat: Poslovni objekat javno medijske ustanove RTV	E-1713
	Kontrolisao: Marija Milin Krunic dipl.ing.arh.	Pozicija	2a broj crteža 6